

CN Cenová nabídka

Číslo:

CN 23-011

Datum 09.02.2023

Dodavatel:

HABAS-revize s.r.o.
Zenklava 249, 742 67 Ženklava
IČO:140 79 941

Obdávateľ:

Město Kopřivnice - Městský úřad
Štefaniková 1163/12
742 21 Kopřivnice
ičo: 298077

Pozor změna fakturační adresy !!!

Výměna kumulační nádoby v areálu CIREX

Polozka	cena na jednotka		množství	cena		DPH sazba	Kč	Cena s daní
	bez daně	s daní		bez daně				
Akumulační nádoba CPUOW FIT 1000L, 910L vč. izolace	23064	27907,44	1 ks	23064	21%	4843,44	27907,44	
Teploměr bimetalový 110mm 0-120 s jímkou	647	782,87	1 ks	647	21%	135,87	782,87	
Ventil KK DN 6/4" voda zelený s pákou	1230	1488,30	4 ks	4920	21%	1033,20	5953,20	
Manometr 0.8bar 120mm	539	652,19	1 ks	539	21%	113,19	652,19	
Venil třícestný k manometru 1/2"	317	383,57	1 ks	317	21%	66,57	383,57	
Rameno manometru oblé 1/2"	578	699,38	1 ks	578	21%	121,38	699,38	
Ventil KK DN 1" voda zelený s pákou	417	504,57	1 ks	417	21%	87,57	504,57	
Záslepky vnitřní 1 ^{1/2} "	214	258,94	4 ks	856	21%	179,76	1035,76	
Záslepky vnitřní 1/2"	59	71,39	3 ks	177	21%	37,17	214,17	
Pájený přechod CU 54 - 6/4"	1250	1512,50	2 ks	2500	21%	525,00	3025,00	
RAD šroubení 6/4" Bronz	1426	1725,46	4 ks	5704	21%	1197,84	6901,84	
Koleno pájené 64	2003	2423,63	3 ks	6009	21%	1261,89	7270,89	
Pozik koleno 2"	265	320,65	4 ks	1060	21%	222,60	1282,60	
Redukce 2" - 6/4"	124	150,04	4 ks	496	21%	104,16	600,16	
Pájení cín, plyn, pájka, brusivo	350	423,50	1 ks	350	21%	73,50	423,50	
Manipulace a přimístění stavební materiál a hmot	500	605,00	2 hod	1000	21%	210,00	1210,00	
Těsnicí materiál	850	1028,50	1 ks	850	21%	178,50	1028,50	
Výměna kumulační nádoby, oprava přívodu k nové nádobě	400	484,00	20 hod	8000	21%	1680,00	9680,00	
Likvidace odpadu	1000	1210,00	1 ks	1000	21%	210,00	1210,00	
Režie a ing. Činnost	1000	1210,00	1 ks	1000	21%	210,00	1210,00	
Doprava	16	19,36	30 km	59 484,00		12 491,64	71 975,64	

sazba	bez daně	DPH	s daní
základ	59 484,00	12 491,64	71 975,64

HABAS - revize s.r.o. ①
č.p. 249, 742 67 Ženklava
IČO: 140 79 941

Akumulační nádoby CPUOW

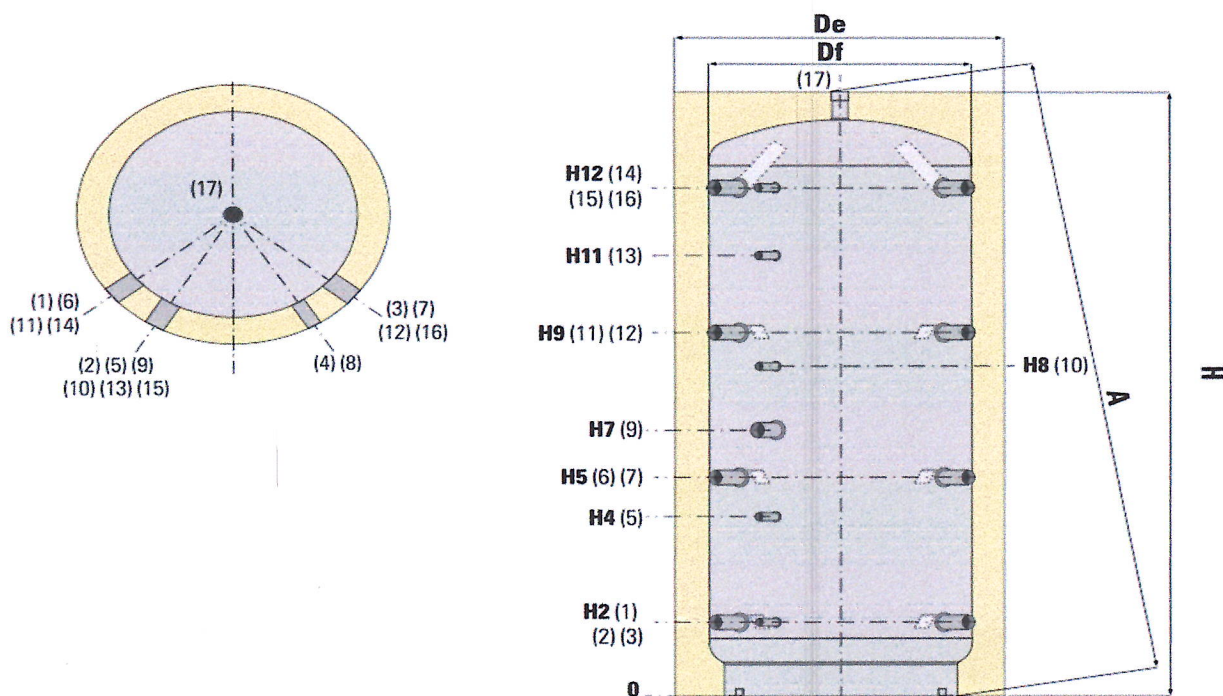
bez pevně zabudovaného trubkového výměníku

Akumulační nádrže CPUOW slouží k akumulaci a distribuci přebytečného tepla získaného od jeho zdroje. Umožňují zlepšení pružnosti topného systému a optimální chod zdroje na příznivé provozní teplotě.

Zdrojem mohou být plynové kotle bez modulace, kotle na tuhá paliva, biomasu, krbové vložky apod. Akumulační nádrže přitom dovolují kombinovat zapojení i více zdrojů.

Všechny CPUOW akumulční nádrže mají vstup pro elektrickou topnou jednotku k dodatečnému ohřevu. Rozmístění připojovacích míst umožňuje pohodlné umístění nádoby do rohového prostoru.

- Použitý materiál nádrže – uhlíková ocel
- Antikorozní úprava není zapotřebí neboť nádrže jsou umísťovány do uzavřených topných okruhů bez přístupu vzduchu (kyslíku).
- Vnější povrchová úprava – základní černý nátěr
- Izolace a venkovní náplekový plášť jsou nainstalovány na nádobě (součást ceny) a pro potřeby montáže je lze demontovat. Izolaci tvoří flís (umělé rouno) o síle 100 mm s hodnotou λ 0,035 W/mK a zvýšenou protipožární odolností dle norem DIN a EN. Venkovní plášť stříbrnošedý náplek SCAI v RAL 9006, horní víko a rosety připojení jsou z černého PVC.
- Záruka 2 roky, viz všeobecné záruční podmínky



HABAS - revize s.r.o.
č.p. 249, 742 67 Ženklava
IČO: 140 79 941

Objem	Df	De	H	A	H2	H4	H5	H7	H8	H9	H11	H12
[litry]	[mm]											
200	450	650	1349	1366	218	430	500	576	711	782	871	1064
300	550	750	1390	1413	232	444	514	590	725	796	885	1078
500	650	850	1720	1745	247	533	629	800	941	1011	1167	1393
600	650	850	1920	1945	247	582	695	915	1060	1144	1382	1593
800	790	990	1890	1925	265	584	690	823	988	1115	1332	1541
1000	790	990	2180	2210	265	656	787	1013	1188	1309	1588	1831
1500	950	1150	2300	2345	313	736	845	1061	1286	1377	1653	1909
2000	1100	1300	2370	2430	347	770	879	1060	1300	1411	1687	1943
3000	1250	1450	2882	2940	574	1035	1092	1711	1897	1804	2158	2420
5000	1600	1800	2995	3087	612	1073	1127	1717	1915	1842	2185	2458

Připojení	
1-3-6-7	vrat topení/vrat k tepelnému zdroji 1½" vnitřní závit
2-5-10-13-15	jímka čidla 1/2" vnitřní závit
9	připojení el. topného tělesa 1½" vnitřní závit
11-12-14-16	přívod topení/přívod tepelného zdroje 1½" vnitřní závit
17	přívod topení/přívod tepelného zdroje 1½" vnitřní závit
20	vypouštění (od objemu 2000 l)

HABAS - FOUZE s.r.o. [®]
 č.p. 249, 742 67 ~~Senkava~~
 IČO: 140 79 941