**Smlouva o umístění a provozování kontejnerů**

1700230133

uzavřená mezi

TextilEco a.s.

se sídlem: Palackého 715/15, Nové Město, 110 00 Praha 1

zastoupená: [REDACTED]

korespondenční adresa a provozovna: Dřevářská 1418/17, 680 01 Boskovice

Bankovní spojení: Komerční banka, č. účtu [REDACTED]

IČ: 28101766

DIČ: CZ 28101766

a

Statutární město Zlín

se sídlem: náměstí Míru 12, 760 01 Zlín

zastoupeno: [REDACTED]

ve věcech technických: [REDACTED]

Magistrátu města Zlína

Odpovědný útvar: OŽPaZ MMZ

Bankovní spojení: [REDACTED]

IČ: 00283924

DIČ: CZ00283924

I.**Úvodní ustanovení**

1. Provozovatel se zabývá sběrem a zpracováním oděvů, obuvi a textilu; výrobou, obchodem a službami neuvedených v přílohách 1 až 3 živnostenského zákona.
2. Město zajišťuje v souladu s ustanovením § 15 zákona č. 541/2020 Sb., o odpadech a o změně některých dalších zákonů, ve znění pozdějších předpisů, provoz systému shromažďování, sběru, přepravy, třídění, využívání a odstraňování komunálních odpadů vznikajících na území města.

II.**Předmět smlouvy**

1. Předmětem vzájemné spolupráce mezi provozovatelem a městem na základě této smlouvy je sběr oděvů, obuvi a textilu prostřednictvím kontejnerů umístěných na stanovených místech na území města.
Provozovatel provozuje sběr dle této smlouvy za účelem snížit objem komunálního odpadu ukládaného na skládku a zároveň zvýšit podíl vyříděné složky.
2. Provozovatel se touto smlouvou zavazuje umožnit městu, resp. jejím občanům, odevzdávat oděvy, obuv a textil do kontejnerů, které poskytne. Touto formou spolupráce provozovatel umožní městu snížení objemu komunálního odpadu na území města o takto tříděné složky odpadů. Město se touto smlouvou zavazuje provozovateli umožnit umístit na místa určená touto smlouvou kontejnery na sběr oděvů, obuvi a textilu. Za poskytnutí spolupráce podle této smlouvy přísluší městu odměna uvedená ve čl. III této smlouvy. Podrobná specifikace kontejnerů je uvedena v Příloze č. 1 této smlouvy.
3. Město bere na vědomí, že součástí kontejnerů jsou dvě schránky, které jsou určeny pro provoz výdejních a úložních boxů pro přijímání a odesílání poštovních balíků a zásilek. Město také bere na vědomí, že kromě sběrových kontejnerů může Provozovatel umístit na smluvně dojednaná místa také sestavu kontejneru a výdejního boxu, přičemž tento výdejní box obsahuje několik schránek určených pro přijímání a odesílání poštovních balíků a zásilek.

III.

Sjednaná cena

1. Za umístění kontejnerů a výdejních boxů poskytovatele ve městě podle této smlouvy náleží městu odměna ve výši **62.000,- Kč + DPH** (slovem: šedesát dva tisíc korun českých) ročně, a to bez ohledu na počet umístěných kontejnerů a výdejních boxů. Uvedenou odměnu vyfakturuje město jedenkrát ročně zpětně. V případě výpovědi smlouvy kteroukoli smluvní stranou dle č. V odst. 3 této smlouvy je fakturována adekvátně poměrná částka.
2. Splatnost faktury (daňového dokladu) bude 30 dní ode dne doručení faktury Provozovateli.
3. Za jeden rok (fakturační období) se v tomto případě považuje uplynutí jednoho roku ode dne nabytí účinnosti této smlouvy.
4. Dnem uskutečnění zdanitelného plnění je poslední den posledního měsíce příslušného fakturačního období.

IV.

Práva a povinnosti smluvních stran

1. Provozovatel se tímto zavazuje:
 - a) umístit kontejnery na místa stanovená v Příloze č. 2 smlouvy, a to ve stavu způsobilém k řádnému užívání; provozovatel je povinen oznámit instalaci kontejnerů městu nejméně 7 dnů před datem instalace; na jiná místa může umístit provozovatel kontejnery pouze na základě předchozího souhlasu města a příslušného vlastníka nemovitosti;
 - b) odebírat po rozmístění kontejnerů jejich prostřednictvím oděvy, obuv a textil pocházející z domácností a s těmito odpady naložit výlučně v souladu s platnou legislativou.
 - c) zajišťovat pravidelné vyprazdňování kontejnerů a přijímat případná upozornění města na potřebu vyprázdnění kontejnerů;
 - d) projednat s městem jejich připomínky k fungování sběru oděvů, obuvi a textilu probíhajícího na základě této smlouvy a jejich náměty na zlepšení či posílení sběru ve městě,
 - e) provozovatel se zavazuje při údržbě a opravě kontejnerů a při jakékoliv manipulaci a nakládání s těmito kontejnery dodržet veškeré požadavky platných obecně závazných právních předpisů včetně předpisů na úseku bezpečnosti a ochrany zdraví osob a příslušných norem. Provozovatel odpovídá za provozně technický stav kontejnerů z hlediska platných obecně závazných platných předpisů a příslušných norem, certifikací, a testů apod. Za veškeré škody vzniklé porušením povinností na straně provozovatele kontejnerů, odpovídá tento subjekt a tyto se zavazuje v plném rozsahu uhradit.
 - f) provozovatel prohlašuje, že pro zajištění činnosti dle této smlouvy si řádně zajistil veškerá nutná povolení, vyjádření a souhlasy, vyplývající z platných obecně závazných právních předpisů. V opačném případě provozovatel odpovídá za škody tímto vzniklé a město je oprávněno od smlouvy odstoupit nebude-li neprodleně sjednaná náprava. Účinky odstoupení nastávají dnem doručení druhé smluvní straně. Umístěním oděvů, obuvi a textilu do kontejneru se provozovatel zavazuje dalšímu řádnému nakládání s tímto odpadem dle platné legislativy. Umístění oděvu, obuvi a textilu do kontejneru je považováno za řádné předání odpadu provozovateli.
 - g) do 15. 1. kalendářního roku zaslat hlášení o produkci a nakládání s odpady města za předchozí kalendářní rok prostřednictvím mailu.
2. Město se tímto zavazuje:
 - a) zajistit možnost umístění kontejnerů na sběr oděvů, obuvi a textilu provozovatelem na místech specifikovaných v Příloze č. 2 této smlouvy a umožnit mu tímto způsobem zajišťovat sběr oděvů, obuvi a textilu od občanů města a zajistit možnost provozu výdejních a úložných boxů;
 - b) poskytnout provozovateli potřebnou součinnost pro vyhledávání nových vhodných stanovišť pro umístění kontejnerů na sběr oděvů, obuvi, textilu;
 - c) o rozmístění kontejnerů informovat občany způsobem v městě obvyklým (Zpravodaj, webové stránky);
 - d) projednat s provozovatelem jeho připomínky ke sběru probíhajícího na základě této smlouvy a jeho náměty na zlepšení či posílení sběru oděvů, obuvi a textilu ve městě.

V.

Závěrečná ujednání

1. Tato smlouva nabývá platnosti dnem podpisu smlouvy oběma smluvními stranami

- a účinnosti dnem jejího zveřejnění v registru smluv.
2. Tato smlouva podléhá uveřejnění v registru smluv v souladu se zákonem č. 340/2015 Sb., o zvláštních podmínkách účinnosti některých smluv, uveřejňování těchto smluv a o registru smluv (zákon o registru smluv) v platném znění, které zajistí město.
 3. Smlouva je oboustranně vypověditelná bez udání důvodu s tříměsíční výpovědní lhůtou, která počíná běžet prvním dnem následujícího měsíce po doručení výpovědi druhé smluvní straně. Provozovatel je povinen odstranit rozmístěné kontejnery do dvou měsíců od zániku této smlouvy, pokud se smluvní strany nedohodnou jinak.
 4. Tato smlouva se uzavírá na dobu neurčitou.
 5. Tuto smlouvu lze měnit a doplňovat pouze písemnými dodatky, na nichž se smluvní strany dohodnou a oboustranně je odsouhlasí a potvrdí.
 6. Práva a povinnosti touto smlouvou neupravené se řídí příslušnými ustanoveními zákona č. 89/2012 Sb.
 7. Tato smlouva je vyhotovena ve dvou stejnopisech, z nichž každý má platnost prvopisu. Každá smluvní strana obdrží po jednom vyhotovení smlouvy.
 8. Tato smlouva ruší a nahrazuje Smlouvu o umístění a provozování kontejnerů, která byla mezi stranami uzavřena dne 13. 11. 2012.
 9. Smluvní strany prohlašují, že obsah této smlouvy je pro ně jasný a srozumitelný a že je projevem jejich svobodné a vážné vůle, co stvrzují svými podpisy.

Příloha č. 1 smlouvy: Podrobná specifikace kontejnerů

Příloha č. 2 smlouvy: Seznam stanovišť kontejnerů

Doložka dle zák.č. 128/2000 Sb., o obcích v platném znění:

Schváleno orgánem obce: Rada města Zlína

Datum a číslo jednací: 6. 2. 2023 49 / 3 R/ 2023

V Boskovicích dne

9. 2. 2023

Ve Zlíně dne

22-02-2023

předsedkyně představenstva společnosti
TextilEco a.s.
(za provozovatele)

náměstek primátora
(za město)

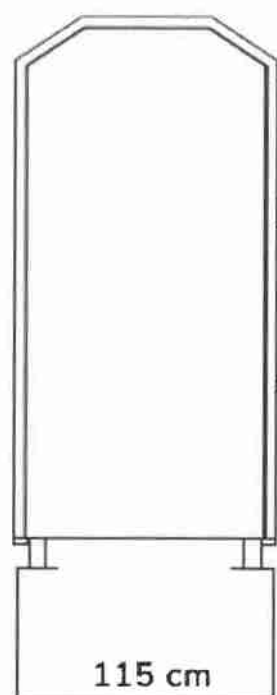
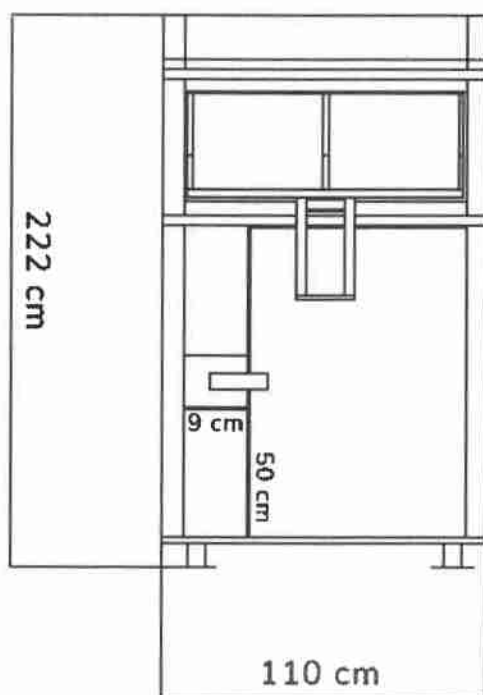
Textil Eco a.s.
Palackého 715/15
Nové Město, 110 00 Praha
IČO: 281 01 756; DIČ: CZ 28101766
Provoz: Dřevařská 1418/17, Boskovice 680 01



Příloha č. 1

Podrobná specifikace kontejnerů

- rozměry kontejneru jsou v cm (šířka × hloubka × výška) 110 × 115 × 222
- vzhled kontejneru vč. polepů
- horní vřazovací prostor má bezpečnostní přepážku proti vniknutí



Podrobná specifikace kontejnerů bez kapslí

- rozměry kontejneru jsou v cm (šířka × hloubka × výška) 115 × 115 × 220 (obr. 3)
- vzhled kontejneru vč. polepů (obr. 1 a obr. 2)
- horní vřazovací prostor má bezpečnostní přepážku proti vniknutí

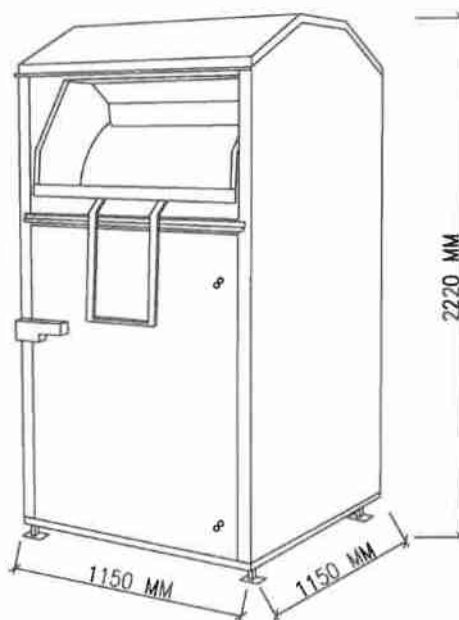
obr. 1



obr. 2



obr. 3



Podrobná specifikace kontejnerů sestavy Penguin Box

rozměry 1 kontejneru jsou v cm (šířka x hloubka x výška) 125 x 110 x 220 (obr. 1)

vzhled kontejneru Penguin Boxu (obr. 2)

boční polep Penguin Boxu (obr. 3)

horní vřazovací prostor má bezpečnostní přepážku proti vniknutí

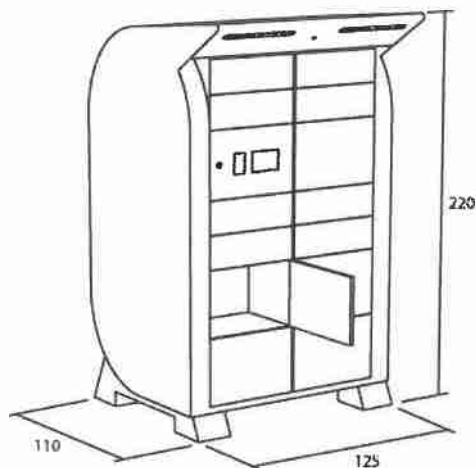
obrázek sestavy kontejneru (obr. č. 4)

rozměr sestavy v cm (šířka x hloubka x výška) 250 x 110 x 220 (obr. 3)

obr.1



obr. 2



obr.3



obr.4



Seznam stanovišť kontejnerů

Kapslové Kontejnery

- 1) Tř. Svobody, kont. stání před ZŠ čp. 868
- 2) Ul. Sokolská, parkoviště Cigánov
- 3) Ul. Sokolská, parkoviště Cigánov
- 4) Ul. Masarykova, kont. stání u kupa čp. 1014
- 5) Ul. Brigádnická, kont. stání před čp 1059
- 6) Ul. L. Váchy, kont. stání u čp 417
- 7) Ul. Václavská, u autobusové zastávky
- 8) Ul. Kříby, před čp. 4717
- 9) M.Č. Mokrý ul. Stáže, kont. stání
- 10) Ul. Kvítková, kont. stání na parkovišti u ul. Díly IV
- 11) Ul. Kvítková, kont. stání na parkovišti u ul. Díly IV
- 12) Ul. Za Dvorem, kont. stání u obchodu
- 13) M.Č. Mladcová ul. Stráně, kont. stání u čp. 422
- 14) M.Č. Příluky ul. Přístav, kont. stání před čp. 177
- 15) Podlesí IV, kont. stání před čp. 5307
- 16) Ul. Zelinova, kont. stání u čp.5591
- 17) Ul. Okružní x Středová, kont. stání u čp. 4600
- 18) Ul. Na Kopci, kont. stání před čp. 7067
- 19) Ul. Vršava I, kont. stání před čp. 2083
- 20) M.Č. Klečůvka čp. 29, u hřiště
- 21) M.Č. Kostelec, ul. Zlínská čp. 81 u COOP
- 22) M.Č. Kudlov, ul. Švambovce, na travnaté ploše u čp. 358
- 23) Ul. Nad Stráněmi, kont. stání před čp 4529
- 24) Ul. Kúty, kont. stání před čp. 1942
- 25) Ul. Slovenská, kont. stání u ZŠ čp. 3076
- 26) Ul. Štefánikova x Obeciny X, kont. stání u zastávky
- 27) M.Č. Lhotka čp. 76 kont. stání za potravinami
- 28) Ul. Ke Kříbům, kont. stání u potravin čp. 5019
- 29) Ul. Vejvanovská, kont. stání před čp. 104
- 30) M.Č. Lůžkovice, ul. Na Gruntech, kont. stání před hasičárnou čp. 117
- 31) Ul. Prlovská, v rohu parkoviště před ZŠ čp. 3695
- 32) Ul. Středová, kont. stání před čp. 4786, travnatá plocha
- 33) Ul. Podlesí II, kont. stání před čp. 4936
- 34) Ul. Nad Vývozem, na parkovišti naproti čp. 4820
- 35) M.Č. Malenovice, Tř. 3. května, v rohu parkoviště na travnaté ploše
- 36) Ul. Bratří Sousedíků, kont. stání u zimního stadionu, na travnaté ploše
- 37) Ul. Kvítkova čp. 80, kont. stání

Bez kapslové kontejnery

- | | |
|----------------------------------|---------------------------------|
| 1) Ul. Zahradní, SD Malenovice | GPS: 49°12'30.8"N, 17°35'31.1"E |
| 2) Ul. Sokolská, SD na Zálešná I | GPS: 49°14'03.3"N, 17°41'10.0"E |

Penguin box-sestavy

- | | |
|-------------------------|-------------------------------------|
| 1) Ul. Okružní čp. 4701 | GPS: 49°13'58.997"N, 17°39'36.655"E |
|-------------------------|-------------------------------------|