

Seznam souřadnic (S-JTSK)

Číslo bodu	Souřadnice pro zápis do KN			Poznámka
	Y	X	kód kv.	
1273-14	865179.98	1049257.07	3	věcné břemeno
1273-15	865173.23	1049251.05	3	věcné břemeno
1273-18	865152.14	1049233.92	3	věcné břemeno
1273-19	865149.06	1049231.39	3	věcné břemeno
1273-20	865141.12	1049225.14	3	věcné břemeno
1273-21	865140.31	1049224.48	3	věcné břemeno
1273-22	865129.22	1049215.76	3	věcné břemeno
1273-23	865125.36	1049212.53	3	věcné břemeno
1273-54	865122.99	1049210.62	3	věcné břemeno
1273-55	865118.42	1049206.73	3	věcné břemeno
1273-56	865116.13	1049204.75	3	věcné břemeno
1273-57	865114.58	1049203.28	3	věcné břemeno
1273-58	865111.16	1049199.61	3	věcné břemeno
1273-59	865108.44	1049196.63	3	věcné břemeno
1273-60	865106.44	1049194.32	3	věcné břemeno
1273-61	865103.99	1049191.10	3	věcné břemeno
1273-62	865101.73	1049187.81	3	věcné břemeno
1273-63	865101.20	1049186.94	3	věcné břemeno
1273-64	865098.89	1049182.47	3	věcné břemeno
1273-65	865097.22	1049178.76	3	věcné břemeno
1273-66	865093.76	1049167.24	3	věcné břemeno
1273-67	865091.86	1049159.40	3	věcné břemeno
1273-68	865091.57	1049156.40	3	věcné břemeno
1273-69	865091.40	1049154.40	3	věcné břemeno
1273-70	865090.96	1049147.12	3	věcné břemeno
1273-72	865091.28	1049130.06	3	věcné břemeno
1273-75	865092.72	1049098.79	3	věcné břemeno
1273-78	865093.39	1049076.67	3	věcné břemeno
1273-79	865093.45	1049071.63	3	věcné břemeno
1273-80	865093.63	1049054.52	3	věcné břemeno
1273-81	865093.73	1049049.48	3	věcné břemeno
1273-118	865093.82	1049048.89	3	věcné břemeno
1273-119	865094.53	1049047.02	3	věcné břemeno
1273-120	865096.25	1049044.44	3	věcné břemeno
1273-121	865096.95	1049043.71	3	věcné břemeno
1273-122	865098.56	1049042.47	3	věcné břemeno
1273-123	865099.44	1049041.98	3	věcné břemeno
1721-720	865195.78	1049411.68	3	věcné břemeno
1721-721	865195.91	1049408.17	3	věcné břemeno
1721-804	865199.15	1049357.52	3	věcné břemeno
1721-805	865199.64	1049343.41	3	věcné břemeno
1721-821	865199.57	1049330.76	3	věcné břemeno
1721-836	865196.67	1049303.02	3	věcné břemeno
1721-838	865197.55	1049308.05	3	věcné břemeno
1777-250	865094.18	1049047.83	3	věcné břemeno
2232-31	865098.79	1049041.97	3	věcné břemeno
2232-33	865097.71	1049042.66	3	věcné břemeno
2232-41	865096.44	1049043.84	3	věcné břemeno
2232-49	865095.58	1049044.80	3	věcné břemeno
2232-58	865094.34	1049046.84	3	věcné břemeno
2232-62	865093.95	1049048.02	3	věcné břemeno
2232-66	865093.62	1049049.64	3	věcné břemeno
2232-72	865093.55	1049051.75	3	věcné břemeno
2232-79	865093.48	1049054.56	3	věcné břemeno
2232-101	865093.32	1049067.38	3	věcné břemeno
2232-112	865093.40	1049075.49	3	věcné břemeno
2232-145	865085.06	1049097.54	3	věcné břemeno
2232-152	865084.98	1049099.58	3	věcné břemeno
2232-207	865085.70	1049128.42	3	věcné břemeno
2232-213	865085.50	1049130.44	3	věcné břemeno

Seznam souřadnic (S–JTSK)

Číslo bodu	Souřadnice pro zápis do KN			Poznámka
	Y	X	kód kv.	
2232–262	865089.43	1049146.51	3	věcné břemeno
2232–264	865089.42	1049146.86	3	věcné břemeno
2232–270	865089.46	1049148.90	3	věcné břemeno
2232–278	865090.08	1049158.33	3	věcné břemeno
2232–280	865090.43	1049160.40	3	věcné břemeno
2232–283	865091.94	1049166.84	3	věcné břemeno
2232–287	865092.45	1049168.84	3	věcné břemeno
2232–294	865093.44	1049172.38	3	věcné břemeno
2232–299	865095.91	1049180.00	3	věcné břemeno
2232–308	865097.43	1049183.54	3	věcné břemeno
2232–310	865097.77	1049184.18	3	věcné břemeno
2232–311	865098.75	1049185.97	3	věcné břemeno
2232–313	865091.63	1049186.91	3	věcné břemeno
2232–314	865099.71	1049187.71	3	věcné břemeno
2232–315	865092.41	1049188.79	3	věcné břemeno
2232–318	865101.45	1049190.28	3	věcné břemeno
2232–328	865104.43	1049194.40	3	věcné břemeno
2232–339	865109.32	1049200.10	3	věcné břemeno
2232–344	865111.39	1049202.60	3	věcné břemeno
2232–354	865115.95	1049207.11	3	věcné břemeno
2232–356	865118.98	1049209.48	3	věcné břemeno
2232–362	865131.90	1049220.11	3	věcné břemeno
2232–374	865147.05	1049231.97	3	věcné břemeno
2232–399	865155.34	1049236.83	3	věcné břemeno
2232–406	865156.38	1049237.67	3	věcné břemeno
2232–411	865153.96	1049238.43	3	věcné břemeno
2232–413	865157.97	1049238.94	3	věcné břemeno
2232–419	865158.61	1049239.46	3	věcné břemeno
2232–422	865157.31	1049241.12	3	věcné břemeno
2232–428	865168.00	1049249.07	3	věcné břemeno
2232–437	865174.59	1049253.75	3	věcné břemeno
2232–450	865177.37	1049255.45	3	věcné břemeno
2232–456	865179.47	1049257.04	3	věcné břemeno
2232–544	865192.02	1049285.25	3	věcné břemeno
2232–550	865190.40	1049286.60	3	věcné břemeno
2232–552	865193.42	1049286.92	3	věcné břemeno
2232–563	865191.52	1049287.94	3	věcné břemeno
2232–568	865194.18	1049289.47	3	věcné břemeno
2232–572	865192.18	1049290.13	3	věcné břemeno
2232–577	865195.36	1049292.74	3	věcné břemeno
2232–579	865193.32	1049293.32	3	věcné břemeno
2232–588	865195.92	1049295.52	3	věcné břemeno
2232–590	865193.88	1049296.04	3	věcné břemeno
2232–597	865197.37	1049300.24	3	věcné břemeno
2232–598	865195.35	1049300.84	3	věcné břemeno
2232–599	865198.22	1049303.23	3	věcné břemeno
2232–601	865199.15	1049308.65	3	věcné břemeno
2232–608	865201.86	1049340.36	3	věcné břemeno
2232–609	865201.78	1049345.49	3	věcné břemeno
2232–612	865201.30	1049352.67	3	věcné břemeno
2232–615	865200.78	1049358.06	3	věcné břemeno
2232–621	865200.18	1049366.51	3	věcné břemeno
2232–638	865198.75	1049387.99	3	věcné břemeno
2232–651	865197.90	1049399.33	3	věcné břemeno
2232–653	865009.27	1049399.42	3	věcné břemeno
2232–654	865011.28	1049399.84	3	věcné břemeno
2232–677	865197.61	1049409.67	3	věcné břemeno
2232–689	865197.55	1049411.89	3	věcné břemeno
2232–690	865195.44	1049411.97	3	věcné břemeno
2232–691	865157.74	1049412.04	3	věcné břemeno

Seznam souřadnic (S–JTSK)

Číslo bodu	Souřadnice pro zápis do KN			Poznámka
	Y	X	kód kv.	
2232–692	865191.42	1049412.16	3	věcné břemeno
2232–693	865155.26	1049412.21	3	věcné břemeno
2232–694	865187.53	1049412.25	3	věcné břemeno
2232–695	865195.41	1049412.82	3	věcné břemeno
2232–696	865194.88	1049412.84	3	věcné břemeno
2232–699	865157.30	1049414.35	3	věcné břemeno
2232–700	865197.47	1049414.84	3	věcné břemeno
2232–701	865194.90	1049414.96	3	věcné břemeno
2232–702	865103.21	1049415.67	3	věcné břemeno
2232–703	865105.25	1049415.73	3	věcné břemeno
2232–704	865123.30	1049416.65	3	věcné břemeno
2232–705	865125.33	1049416.70	3	věcné břemeno
2232–706	865136.95	1049417.16	3	věcné břemeno
2232–707	865155.08	1049417.90	3	věcné břemeno
2232–708	865103.14	1049418.11	3	věcné břemeno
2232–709	865105.18	1049418.17	3	věcné břemeno
2232–710	865136.17	1049419.24	3	věcné břemeno
2232–711	865123.22	1049419.79	3	věcné břemeno
2232–712	865125.25	1049419.82	3	věcné břemeno
2232–713	865157.12	1049420.10	3	věcné břemeno
2232–719	865199.54	1049375.08	3	věcné břemeno
2232–720	865199.41	1049377.12	3	věcné břemeno
2232–730	865010.74	1049402.36	3	věcné břemeno
2232–731	865008.80	1049401.64	3	věcné břemeno
2232–732	865136.00	1049421.11	3	věcné břemeno
2232–733	865133.98	1049420.86	3	věcné břemeno
2232–736	865157.74	1049411.77	3	věcné břemeno
2232–737	865197.65	1049408.09	3	věcné břemeno
2232–742	865202.73	1049377.09	3	věcné břemeno
2232–743	865203.01	1049375.04	3	věcné břemeno
2232–746	865195.52	1049301.45	3	věcné břemeno
2232–753	865181.03	1049258.32	3	věcné břemeno
2232–754	865167.31	1049245.93	3	věcné břemeno
2232–755	865158.20	1049238.62	3	věcné břemeno
2232–756	865156.60	1049237.37	3	věcné břemeno
2232–759	865152.65	1049234.31	3	věcné břemeno
2232–762	865090.97	1049187.18	3	věcné břemeno
2232–763	865091.95	1049188.98	3	věcné břemeno
2232–766	865083.45	1049169.52	3	věcné břemeno
2232–767	865083.19	1049167.49	3	věcné břemeno
2232–770	865083.11	1049146.80	3	věcné břemeno
2232–771	865083.05	1049148.84	3	věcné břemeno
2232–772	865090.91	1049146.39	3	věcné břemeno
2232–773	865091.26	1049130.81	3	věcné břemeno
2232–774	865091.34	1049128.79	3	věcné břemeno
2232–775	865083.40	1049128.12	3	věcné břemeno
2232–776	865083.39	1049130.17	3	věcné břemeno
2232–777	865083.64	1049097.46	3	věcné břemeno
2232–778	865083.61	1049099.49	3	věcné břemeno
2232–779	865092.68	1049099.67	3	věcné břemeno
2232–780	865092.76	1049097.64	3	věcné břemeno
2232–781	865093.35	1049078.07	3	věcné břemeno
2232–782	865087.88	1049077.93	3	věcné břemeno
2232–783	865087.87	1049075.91	3	věcné břemeno
2232–784	865093.40	1049076.04	3	věcné břemeno
2232–786	865099.45	1049041.73	3	věcné břemeno
2232–853	865137.06	1049411.82	3	věcné břemeno
2232–854	865134.79	1049411.82	3	věcné břemeno
1	865094.29	1049047.00	3	věcné břemeno

641



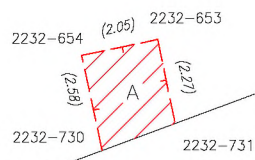
1

∨
2870/1

3643/6

Bezručická

3643/1



2866/2

∨
2866/12

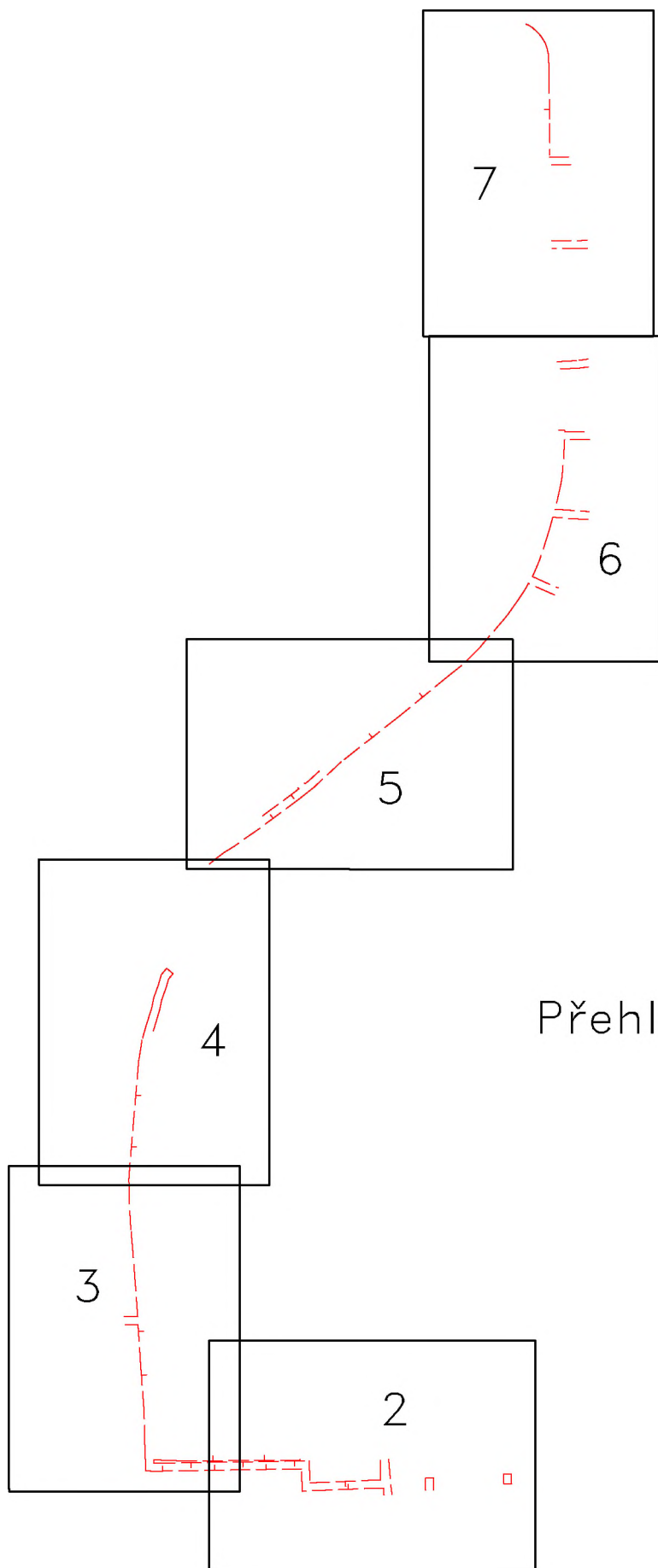
640/7

3989

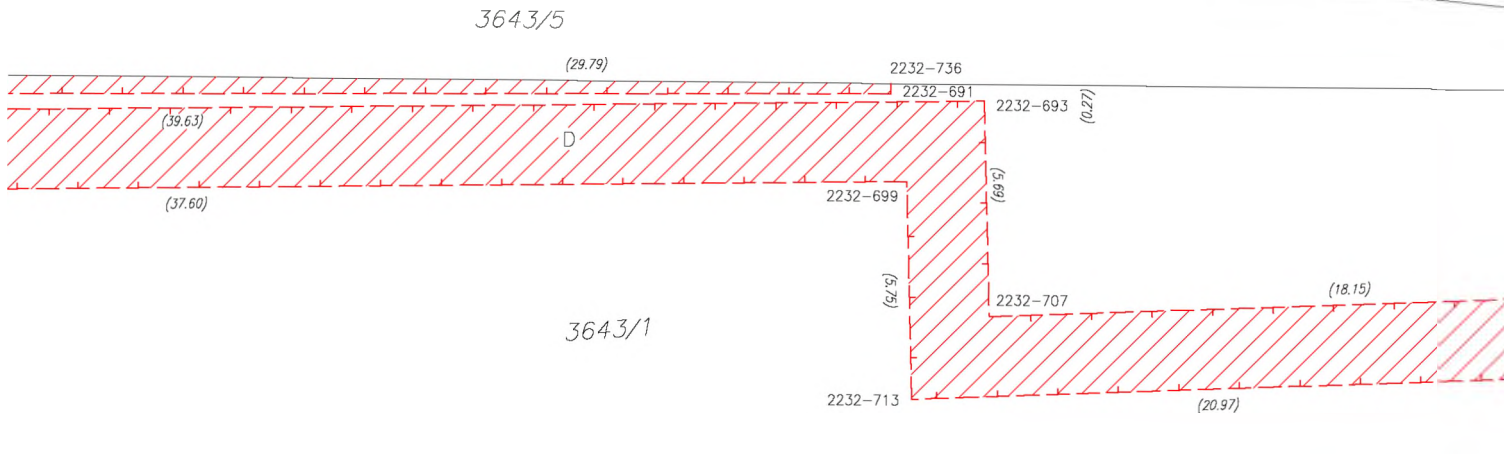
3990

3917

2130/1



Přehledka kladu listů



470/2

470/1

3826

465

2870/1



2

3643/9

2232-853 2232-854

(44.5)

2232-706

(80.6)

2232-710

(86.1)

2232-732

2232-733

3505/4

2232-705 (2.03) 2232-704

(3.12)

C

(3.14)

2232-712

2232-711

447/1

2232-703 (2.04) 2232-702

(2.44)

B

(2.44)

2232-709

(2.04)

2232-708

448/1

449

181/8

185



626

625

3684/2

716

3671/15

3671/23

3671/1

2872/2

608

327/10

3716

2232-544

2232-552

2232-550

2232-568

2232-565

2232-577

2232-572

2232-588

2232-579

2232-597

2232-590

2232-598

2232-599

2232-746

210/2

1608

215/2

211

481/1

D

3671/16

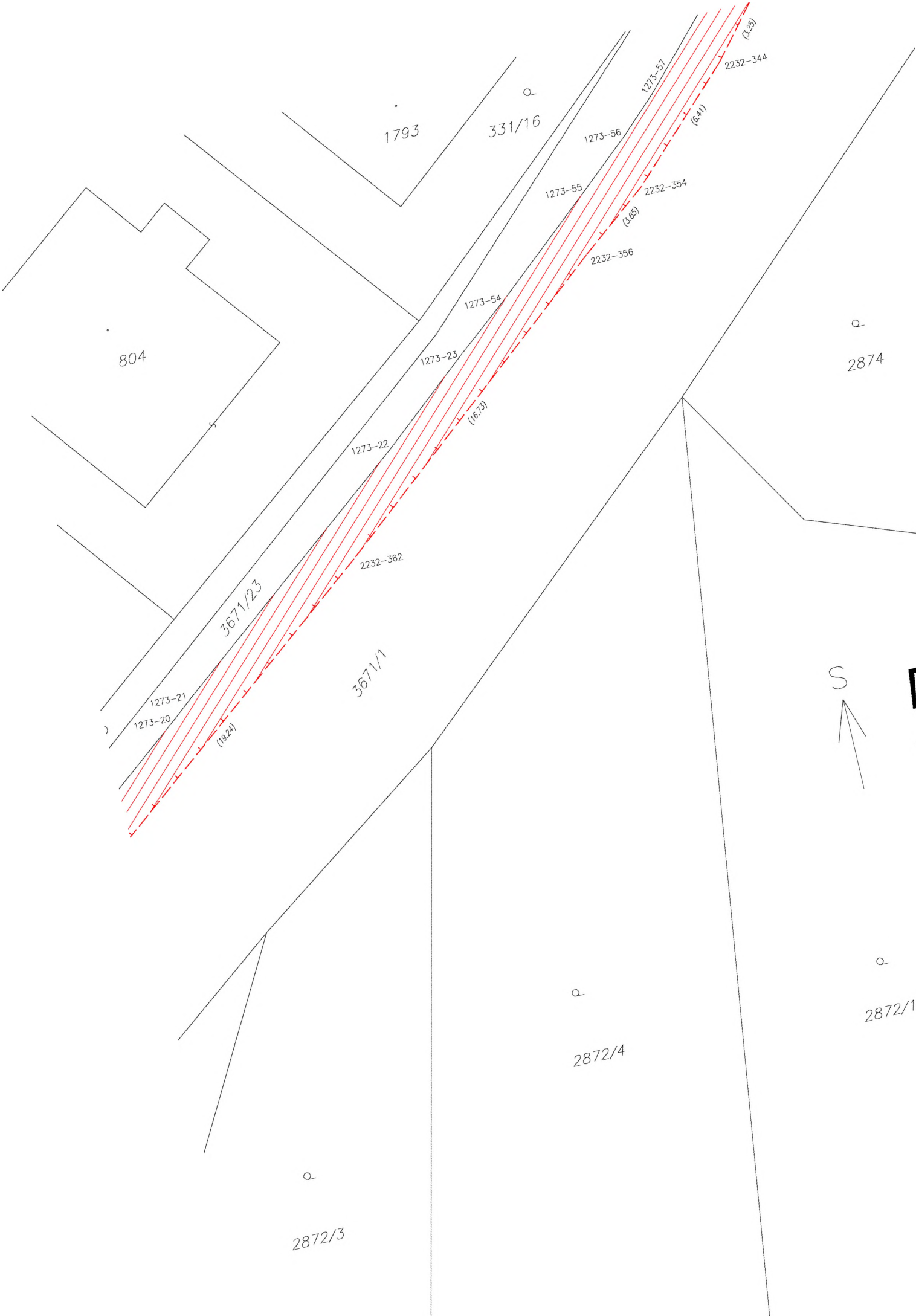
479

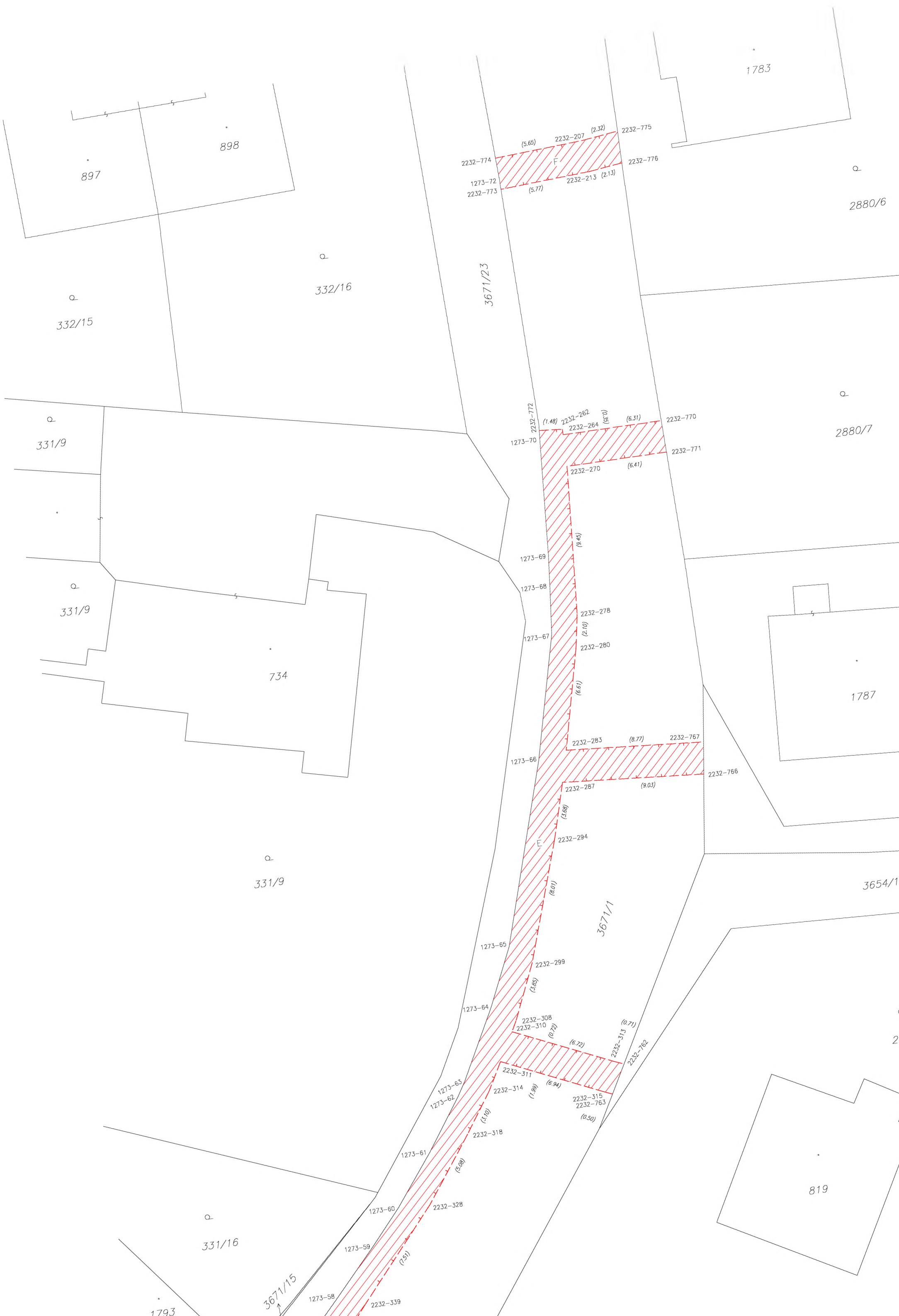
210/1

481/2

S







897

898

1783

2880/6

332/16

3671/23

332/15

331/9

2880/7

331/9

734

1787

331/9

3654/1

3671/11

331/16

819

1793

3671/15

2232-774 (5.66) 2232-207 (2.32) 2232-775
1273-72 2232-773 (5.77) 2232-213 (2.13) 2232-776

1273-70 2232-772 (1.48) 2232-262 (9.0) (6.31) 2232-770
2232-264 (6.41) 2232-771

1273-69 (9.45) 2232-278 (2.10) 2232-280 (6.61)

1273-66 2232-283 (8.77) 2232-767 2232-766
2232-287 (9.03)

1273-65 2232-294 (3.68) (8.01) (8.01) 2232-299 (4.65)

1273-64 2232-308 (0.72) (6.72) 2232-313 (0.71) 2232-762
2232-310 (6.72)

1273-63 2232-311 (1.99) (6.94) 2232-315 (0.50) 2232-763
1273-62 2232-314 (4.10) (4.10)

1273-61 2232-318 (5.08) (1.51)

1273-60 2232-328 (1.51)

1273-59 2232-339 (1.51)

1273-58



3685/1

3685/3

3671/33

3141/6

3144/4

3141/3

332/34

1343

332/35

3655/1

891

892

Q

332/7

Q

332/6

332/8

782

893

894

Q

332/10

Q

332/9

332/11

S

7

895

896

Q

332/13

Q

332/12

2880/5

332/14

Q

2880/6

Q

332/15

Q

332/16

897

898

2232-786
1273-123

(0.70) 2232-31
(1.28) 2232-33

(1.28) 2232-41

(1.28) 2232-49

(2.38) 2232-58 (41.0)

(60.1) 2232-62 (99.1)

(99.1) 2232-66 (11.2)

(11.2) 2232-72 (18.2)

(18.2) 2232-79 (28.1)

(28.1) 2232-101 (8.11)

(8.11) 2232-112 (5.53)

2232-784
1273-78

(5.53) 2232-783

(5.47) 2232-782

2232-780
1273-75
2232-779

(7.70) 2232-145 (1.42)

(7.70) 2232-152 (1.37)

2232-777

2232-778