



„Digitální technická mapa ŘSD ČR“ registrační číslo CZ.01.4.03/0.0/0.0/19_317/0025757.

SMLOUVA

Číslo smlouvy objednatele: 01PU-005745

Číslo smlouvy konzultanta: 20230438

ISPROFIN/ISPROFOND: 500 126 0007

Název související veřejné zakázky: Realizace kontrol pořízení dat DTM ŘSD na dálnicích a silnicích: D3 (62-131), vč. SSUD a odpočívek, D4 (78-85), vč. odpočívek, I/19 (23,6-102,4), I/20 (128,5-165,2), I/29(0-33,5)

uzavřená níže uvedeného dne, měsíce a roku mezi následujícími Smluvními stranami (dále jako „Smlouva“):

1. Ředitelství silnic a dálnic ČR

se sídlem:

Na Pankráci 546/56, 140 00 Praha 4

IČO:

659 93 390

DIČ:

CZ65993390

právní forma:

příspěvková organizace

bankovní spojení:

[redacted]

datová schránka:

zjq4rhz

zastoupeno:

[redacted]

osoba oprávněná k podpisu smlouvy:

[redacted]

kontaktní osoba ve věcech smluvních:

[redacted]

e-mail:

[redacted]

tel:

[redacted]

kontaktní osoba ve věcech technických:

[redacted]

e-mail:

[redacted]

tel:

[redacted]

(dále jen „objednatel“)

a

2. TKP geo a RIGES

Správce TKP geo s.r.o.

se sídlem:

Plánská 1854/6, 370 07 České Budějovice

IČO:

24134295

DIČ:

CZ24124295

zápis v obchodním rejstříku:

[redacted]

právní forma:

[redacted]

bankovní spojení:

[redacted]

zastoupen:

[redacted]

[redacted]

kontaktní osoba ve věcech smluvních:

[redacted]

e-mail:

[redacted]



„Digitální technická mapa ŘSD ČR“ registrační číslo CZ.01.4.03/0.0/0.0/19_317/0025757.

tel: [redacted]
kontaktní osoba ve věcech technických: [redacted]
e-mail: [redacted]
tel: [redacted]

a
RIGES s.r.o.

se sídlem: Poláčkova 1688, 241 01 Říčany
IČO: 27653765
DIČ: CZ27653765
zápis v obchodním rejstříku: [redacted]
zastoupen: [redacted]

(dále jen „konzultant“) na straně druhé

Článek I.

Předmět smlouvy

- Konzultant se zavazuje poskytnout pro objednatele na vlastní nebezpečí a odpovědnost služby (dále jen „plnění“), a to dle zadání objednatele v tomto rozsahu a členění:
 - Realizace kontrolního a zkušebního plánu (KZP) geodetických podkladů, realizovaných sběrů a konsolidace dat do datové sady Digitální technické mapy ŘSD ČR, vč. podrobně zpracovaných technických zpráv.

Podrobná specifikace předmětu plnění tvoří přílohu a1) Smlouvy.
- Konzultant je při realizaci této smlouvy vázán zejména následujícími technickými podmínkami:
 - Technické podmínky tvoří přílohu č. 4 Rámcové dohody;
- Objednatel se zavazuje řádně dokončené plnění převzít a konzultantovi zaplatit dohodnutou cenu podle této smlouvy.
- Právní vztahy mezi smluvními stranami touto smlouvou neupravené se řídí **Digitální technická mapa ŘSD ČR - Rámcová dohoda na kontrolní činnost při pořízení a zpracování geodetických podkladů pro Digitální technickou mapu ŘSD**, číslo Rámcové dohody: 01PU-005524, uzavřenou dne 6.9.2022 (dále jen „Rámcová dohoda“).

Článek II.

Cena za poskytované služby

- Objednatel se zavazuje uhradit konzultantovi za řádné a včasné poskytnutí plnění dle této Smlouvy celkovou cenu v následující výši:

Celková cena plnění v Kč bez DPH	DPH v Kč	Celková cena Služeb v Kč včetně DPH
1 457 875,00 Kč	306 153,75 Kč	1 764 028,75 Kč



„Digitální technická mapa ŘSD ČR“ registrační číslo CZ.01.4.03/0.0/0.0/19_317/0025757.

(dále jen „cena plnění“).

2. Podrobná specifikace ceny tvoří přílohu c) této smlouvy.
3. Cena byla konzultantem nabídnuta a stranami sjednána v souladu s podmínkami uvedenými v Rámcové dohodě. Objednatel bude konzultantovi hradit cenu pouze za skutečně poskytnuté a objednatelům odsouhlasené plnění.
4. Objednatel uhradí cenu v souladu s platebními podmínkami uvedenými v Rámcové dohodě.
5. Kontaktní osobou objednatele ve věci fakturace a ve věcech technických (osobou příslušnou k převzetí, schválení nebo připomínkám ve smyslu přílohy C Zvláštních obchodních podmínek Rámcové dohody) je [REDAKCE]

Článek III.

Doba a místo plnění

1. Smluvní strany sjednávají dobu plnění následujícím způsobem:

6 měsíců:

Milník	Zahájení
Zahájení	do 5-ti dní od uveřejnění Smlouvy v Registru smluv bude objednatelům a konzultantem vzájemně odsouhlasen termín 1. výrobního výboru
Předání podkladů dat DTM	do 5-ti dní od uveřejnění Smlouvy v Registru smluv
KZP (kontrolní a zkušební plán)	do 21-ti dní od uveřejnění Smlouvy v Registru smluv
Zahájení Kontrolní činnosti	do 10-ti dní od uveřejnění Smlouvy v Registru smluv a dále dle KZP (kontrolní a zkušební plán)
Ukončení	do 6-ti měsíců od uveřejnění Smlouvy v Registru smluv

2. Smluvní strany sjednávají místo plnění takto:

Lokality pro zaměření a konsolidaci:

- na dálnicích a silnicích: D3 (62-131), vč. SSUD a odpočívek, D4 (78-85)
- na silnicích I.třídy: I/19 (23,6-102,4), I/20 (128,5-165,2), I/29(0-33,5)/I/25(0-13,6), vč. přidružených tras

Článek IV.

Podmínky poskytování služeb

1. Pro plnění této smlouvy a práva a povinnosti smluvních stran platí příslušná ustanovení Rámcové dohody, pakliže v této dohodě není sjednáno jinak,
2. Objednatel poskytne konzultantovi bezplatně před zahájením jeho činnosti následující dokumentaci:
 - NEUPLATŇUJE SE



„Digitální technická mapa ŘSD ČR“ registrační číslo CZ.01.4.03/0.0/0.0/19_317/0025757.

Dokumentaci nad rozsah dokumentace uvedené v tomto článku smlouvy, která je dostupná z veřejných zdrojů a veškerá další nezbytná povolení, oznámení a souhlasy dotčených subjektů, které jsou dostupné z veřejných zdrojů, a které jsou nezbytné pro řádnou realizaci díla, si konzultant zajistí na vlastní náklady a riziko.

3. Zásady kontroly konzultantem prováděných prací upravuje Rámcová dohoda. Smluvní strany tímto sjednávají následující upřesňující podmínky týkající se těchto povinností konzultanta. Pro změnu sub-konzultanta, prostřednictvím kterého konzultant prokazoval v zadávacím řízení na uzavření Rámcové dohody kvalifikaci nebo byl hodnocen v rámci stanoveného hodnotícího kritéria „Kvalifikace a zkušenosti osob zapojených do realizace veřejné zakázky“, platí obecné podmínky pro sub-konzultanta, uvedené v Rámcové dohodě a Zvláštní příloze k nabídce konzultanta.
4. Ostatní podmínky, za kterých bude plněna smlouva, jsou následující - viz přílohy smlouvy (podmínky upřesňující rámec stanovený v Rámcové dohodě).
5. V souladu s čl. 13.1 zvláštních obchodních podmínek pro poskytování konzultačních služeb pro stavby pozemních komunikací, které jsou součástí Rámcové dohody na plnění Veřejné zakázky, je rozsah osob podílejících se na plnění Smlouvy uveden v Příloze e) „Prohlášení o odborném personálu.
6. Objednatel poskytne konzultantovi na své náklady kanceláře v prostoru staveniště, a to v následujícím rozsahu:
- NEUPLATŇUJE SE
7. Pokud se na jakoukoliv část plnění poskytovanou konzultantem vztahuje nařízení GDPR (Nařízení Evropského parlamentu a Rady (EU) č. 2016/679 ze dne 27. dubna 2016 o ochraně fyzických osob v souvislosti se zpracováním osobních údajů a o volném pohybu těchto údajů a o zrušení směrnice 95/46/ES (obecné nařízení o ochraně osobních údajů)), je konzultant povinen zajistit plnění svých povinností v nařízení GDPR stanovených. V případě, kdy bude konzultant v kterémkoliv okamžiku plnění svých smluvních povinností zpracovatelem osobních údajů poskytnutých objednatелеm nebo získaných pro objednatele, je povinen na tuto skutečnost objednatele upozornit a bezodkladně (vždy však před zahájením zpracování osobních údajů) s ním uzavřít smlouvu o zpracování osobních údajů. Smlouvu dle předcházející věty je dále konzultant s objednatелеm povinen uzavřít vždy, když jej k tomu objednatel písemně vyzve. Přílohu Rámcové dohody tvoří nezávazný vzor Smlouvy o zpracování osobních údajů, který je možné pro výše uvedené účely použít, přičemž výsledné znění Smlouvy o zpracování osobních údajů bude vždy stanoveno dohodou Smluvních stran tak, aby byla zachována konformita s nařízením GDPR a případně dalšími dotčenými obecně závaznými právními předpisy.
8. Konzultant prohlašuje, že se on ani jeho poddodavatelé nebudou podílet na pořízení a zpracování geodetických podkladů pro Digitální technickou mapu ŘSD v lokalitě vymezené touto smlouvou.
9. Konzultant prohlašuje, že se on, ani jeho sub-konzultanti: se nepodíleli na vypracování zadávacích podmínek veřejné zakázky k uzavření této Smlouvy.
10. Dodavatelé podílející se společně na se plnění nabídky konzultanta v příloze Smlouvy společně čteně prohlašují, že se oni, ani jejich sub-konzultanti nepodíleli na vypracování zadávacích podmínek veřejné zakázky k uzavření této Smlouvy.
11. Změna doby plnění Služeb a doby trvání Smlouvy: Objednatel je oprávněn jednostranně prodloužit dobu trvání Smlouvy stanovenou v čl. III. Smlouvy a dobu plnění Služeb dle bodu 1 čl. III. Smlouvy, a to v případě, kdy nastanou následující okolnosti: zvětšení rozsahu s vazbou na geodetické práce.
12. Součástí plnění budou rovněž následující písemné výstupy z činnosti konzultanta viz přílohy smlouvy, které konzultant objednateli předá v termínu dle čl. III. Smlouvy:
 - Kontrolní a zkušební plán
 - Technická zpráva o zjištěných závadách (jako součást výstupů kontrolních měření)



„Digitální technická mapa ŘSD ČR“ registrační číslo CZ.01.4.03/0.0/0.0/19_317/0025757.

- Vyhodnocení přijatých nápravných opatření (jako součást výstupů kontrolních měření)

Článek V.

Závěrečná ustanovení

1. Smlouva je platná dnem připojení platného uznávaného elektronického podpisu dle zákona č. 297/2016 Sb., o službách vytvářejících důvěru pro elektronické transakce, ve znění pozdějších předpisů, do této Smlouvy a jejích jednotlivých příloh, nejsou-li součástí jediného elektronického dokumentu (tj. do všech samostatných souborů tvořících v souhrnu Smlouvu), a to oběma smluvními stranami. Smlouva nabývá účinnosti dnem jejího uveřejnění v registru smluv.
2. Tuto smlouvu je možno ukončit za podmínek stanovených v Rámcové dohodě.
3. Konzultant bere na vědomí a souhlasí s uveřejněním uzavřené Smlouvy v registru smluv vedeném pro tyto účely Ministerstvem vnitra, v souladu se zákonem č. 340/2015 Sb. Objednatel. Konzultant nepovažuje žádnou část Smlouvy za obchodní tajemství ve smyslu § 504 zákona č. 89/2012 Sb., občanský zákoník.
4. Přílohu Smlouvy tvoří:
 - a) Podrobná specifikace předmětu plnění
 - 1) Technická specifikace
 - 2) Lokalita – pořizování a zpracování dat
 - 3) Datová struktura DTM ŘSD
 - b) Nepoužije se
 - c) Soupis prací
 - d) Seznam poddodavatelů, kteří se budou podílet na plnění Smlouvy
 - e) Prohlášení o odborném personálu
 - f) Společné čestné prohlášení
5. Tato smlouva se vyhotovuje v elektronické podobě, přičemž obě Smluvní strany obdrží jejich elektronický originál.
6. Smluvní strany prohlašují, že smlouvu uzavírají svobodně a vážně a že považují její obsah za určitý a srozumitelný, na důkaz čehož připojují níže své podpisy.

NA DŮKAZ SVÉHO SOUHLASU S OBSAHEM TÉTO SMLOUVY K NÍ SMLUVNÍ STRANY PŘIPOJILY SVÉ UZNÁVANÉ ELEKTRONICKÉ PODPISY DLE ZÁKONA Č. 297/2016 SB., O SLUŽBÁCH VYTVÁŘEJÍCÍCH DŮVĚRU PRO ELEKTRONICKÉ TRANSAKCE, VE ZNĚNÍ POZDĚJŠÍCH PŘEDPISŮ.

[Redacted signature area]



„Digitální technická mapa ŘSD ČR“ registrační číslo CZ.01.4.03/0.0/0.0/19_317/0025757.

Příloha d), ke Smlouvě č. 01PU-005745 objednatele

SEZNAM PODDODAVATELŮ

Společnost TKP geo a RIGES, zastoupená TKP geo s.r.o.

se sídlem: Plánská 1854/6, 370 07 České Budějovice

IČO: 24134295

zapsaná v obchodním rejstříku vedeném Krajským soudem v Českých Budějovicích, oddíl C, vložka 25734, jakožto konzultant veřejné zakázky na služby „**Realizace kontrol pořízení dat DTM ŘSD na dálnicích a silnicích: D3 (62-131), vč. SSUD a odpočívek, D4 (78-85), vč. odpočívek, I/19 (23,6-102,4), I/20 (128,5-165,2), I/29(0-33,5)**“ (dále jen „konzultant“), v souladu s požadavky § 105 odst. 1 zákona č. 134/2016 Sb., o zadávání veřejných zakázek, ve znění pozdějších předpisů, níže předkládá seznam poddodavatelů, včetně uvedení, kterou část bude každý z poddodavatelů plnit:

Obchodní firma nebo název nebo jméno a příjmení poddodavatele	IČO (pokud bylo přiděleno) a sídlo poddodavatele	Část veřejné zakázky, kterou bude poddodavatel plnit
GRID a.s.	61251437	kontrolní měření



„Digitální technická mapa ŘSD ČR“ registrační číslo CZ.01.4.03/0.0/0.0/19_317/0025757.

Příloha e), ke Smlouvě č. 01PU-005745 objednatele

PROHLÁŠENÍ O ODBORNÉM PERSONÁLU

Společnost TKP geo a RIGES, zastoupená TKP geo s.r.o.

se sídlem: Plánská 1854/6, 370 07 České Budějovice

IČO: 24134295

zapsaná v obchodním rejstříku vedeném KS České Budějovice, oddíl C, vložka 25734, jakožto dodavatel veřejné zakázky „Realizace kontrol pořízení dat DTM ŘSD na dálnicích a silnicích: D3 (62-131), vč. SSUD a odpočívek, D4 (78-85), vč. odpočívek, I/19 (23,6-102,4), I/20 (128,5-165,2), I/29(0-33,5)“ (dále jen „konzultant“), tímto prohlašuje, že níže uvedený odborný personál konzultanta se bude podílet na realizaci dílčí veřejné zakázky dle Smlouvy č. 01PU-005524.

Funkce ¹	Příjmení ¹	Jméno ¹
████████████████████	██████	██
██████████████	██████	██████
██████████████	██████	██████
██████████████	██████	██████
██████████████	██████	██

1) Konzultant uvede funkce a osoby, které se budou podílet na realizaci dílčí veřejné zakázky. Tyto osoby budou shodné s osobami uvedenými v jeho nabídce na veřejnou zakázku „Digitální technická mapa ŘSD ČR - Rámcová dohoda na kontrolní činnost při pořízení a zpracování geodetických podkladů pro Digitální technickou mapu ŘSD“.



„Digitální technická mapa ŘSD ČR“ registrační číslo CZ.01.4.03/0.0/0.0/19_317/0025757.

Příloha f), ke Smlouvě č. 01PU-005745 objednatele

VZOR

SPOLEČNÉ ČESTNÉ PROHLÁŠENÍ KE SMLOUVĚ

Číslo smlouvy objednatele: 01PU-005745

Číslo smlouvy konzultanta: S20230438

ISPROFIN/ISPROFOND: 500 126 0007

Název související veřejné zakázky: **Realizace kontrol pořízení dat DTM ŘSD na dálnicích a silnicích: D3 (62-131), vč. SSUD a odpočívek, D4 (78-85), vč. odpočívek, I/19 (23,6-102,4), I/20 (128,5-165,2), I/29(0-33,5)**

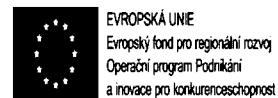
(dále jen „Smlouva“)

Společnost TKP geo s.r.o,
se sídlem: Plánská 1854/6, 370 07 České Budějovice
IČO: 24134295

Společnost RIGES s.r.o.
se sídlem: Poláčkova 1688, 241 01 Říčany
IČO: 27653765

jakožto dodavatelé TKP geo a RIGES, tímto čestně prohlašují, že oni, ani jejich sub-konzultanti se v souvislosti s plněním Smlouvy nepodíleli na vypracování zadávacích podmínek veřejné zakázky k uzavření této Smlouvy.





Příloha c) : Soupis prací

Realizace kontrol pořízení dat DTM ŘSD na dálnicích a silnicích: Pořízení dat DTM ŘSD na dálnicích a silnicích:
D3 (62-131), vč. SSUD a odpočívek, D4 (78-85), vč. odpočívek, I/19 (23,6-102,4), I/20 (128,5-165,2), I/29(0-33,5)

Výkon	Číslo	Položka	MJ	Počet MJ	Cena / MJ	Cena celkem
KZP	1	Návrh KZP (kontrolní a zkušební plán)	■	■	■	■
kontrolní měření	2	Bodové pole	■	■	■	■
	3	podrobná situace ZPS	■	■	■	■
	4	Vyhledání a zaměření IS	■	■	■	■
kontrola zpracování	5	Zpracování datových sad	■	■	■	■
Kontrola návaznosti	6	Kontroly návaznosti na DTM Kraje nebo SŽ	■	■	■	■
Ostatní	7	Konzultační činnost, účast na jednáních	■	■	■	■
CELKEM			-	-		1 457 875 Kč

Číslo položky	Popis položky
■	■
■	■
■	■
■	■
■	■
■	■
■	■
■	■





„Digitální technická mapa ŘSD ČR“ registrační číslo CZ.01.4.03/0.0/0.0/19_317/0025757.“

Příloha č. 1: Podrobná technická specifikace

Předmět:

Realizace kontrolního a zkušebního plánu (KZP) geodetických podkladů, realizovaných sběrů a konsolidace dat do datové sady Digitální technické mapy ŘSD ČR, vč. podrobně zpracovaných technických zpráv.

Použité termíny pro tuto veřejnou zakázku:

DTM ŘSD – digitální technická mapa ŘSD ČR

ZPS – základní polohová situace

TI - technická infrastruktura

Objednavatel = Investor - ŘSD ČR

Zhotovitel – zajišťuje sběr a konsolidaci DTM ŘSD (na základě jiné smlouvy)

Konzultant – právnická osoba zajišťující TDI

KZP-D - kontrolní a zkušební plán technického dozoru investora

KZP-Z kontrolní a zkušební plán zhotovitele

TDI - technický dozor investora, zajišťuje KZP-D, kontrolní měření, kontrolní činnosti, vyhodnocení a další činnosti dle smlouvy

Projektový manažer – právnická osoba zajišťující odborné projektové řízení sběru, kontroly a implementace dat DTM ŘSD

Podrobný popis

1. Vytvoření kontrolního a zkušebního plánu geodetických podkladů

KZP vytváří Konzultant, který na základě projektu DTM ŘSD a dalších dodaných podkladů navrhne postup, rozsah a parametry kontrolního měření a parametry pro hodnocení kvality mapových výstupů. Tento návrh musí být schválen Objednatelem, stejně jako jeho případné změny a bude obsahovat zejména:

- Návrh/přehled kontrolních činností akce při její realizaci Zhotovitelem,
- Návrh druhů kontrol,
- Časové naplánování kontrol,
- Způsob provedení kontrol,
- Způsob zdokumentování a interpretaci výsledků kontrol,



„Digitální technická mapa ŘSD ČR“ registrační číslo CZ.01.4.03/0.0/0.0/19_317/0025757.“

- Odpovědnosti za provádění kontrol,
- Výpis předpisů, dle kterých je kontrola prováděna.

2. Kontrolní činnost

Kontrolní činnost musí být provedena mimo vizuální kontroly i v terénu (kontrola geodetickými metodami), která bude doložena měřickými zápisníky, výpočetními protokoly a technickou zprávou zhodnocující výsledky kontrol a kontrol zpracování dat.

Výsledky zeměměřických činností musí být ověřeny ÚOZI v rozsahu stanoveném v § 13 odst. 1 písm. c) zákona o zeměměřictví.

Základním výchozím normativem pro sestavení KZP jsou zásady zmíněné v ČSN 01 3410.

Zjištěné závady musí být kategorizovány v souladu s kategorií závad (bod 2.6.) a v rámci technické zprávy o výsledku kontroly popsány navrhovaná konkrétní opatření v souladu se základními parametry nápravných opatření (bod 2.7.). Při opakované kontrole k odstranění vad, bude vystaven samostatný protokol.

Technickou zprávu s přílohou podrobně definující zjištěné závady předá Konzultant Objednavateli a bude spolupracovat na jejím projednání se Zhotovitelem a kontrole nápravných opatření.

2.1. SW pro digitální kontrolu dat

Kontrola bude prováděna vždy na základě schváleného KZP v SW, který zajistí TDI a zástupci Objednatele do něj budou mít umožněn přístup. Funkčnost SW bude ověřena na ukázkových datech z hlediska přístupů, výstupů, evidence a kontrolních mechanismů dle nastavených datových standardů ŘSD ČR.

2.2. Harmonogram poskytování služeb

- spolupráce TDI a Objednatele na specifikaci předávaných dat pro dílčí smlouvu v rámci **Rámcové dohody na geodetickou podporu pro pořízení a zpracování geodetických podkladů pro Digitální technickou mapu ŘSD** v konkrétním řešeném úseku (dle přílohy 1 dílčí smlouvy).
- **Spolupráce s Projektovým manažerem** a Objednavatelem při realizaci výrobních výborů, připomínkování zápisů z jednání, případné dalších činností majících dopad na výsledky činnosti TDI.
- **Kontrolní činnost v průběhu realizace jednotlivých měření/zakázek** – průběžné kontrolní činnosti.
- 1. výrobní výbor - do 5-ti dní od uveřejnění Smlouvy v Registru smluv bude objednatel a konzultantem vzájemně odsouhlasen termín 1. výrobního výboru
- V průběhu realizace budou probíhat **kontrolní výrobní výbory** minimálně za účasti Zhotovitele, TDI a Objednatele, minimálně v rozsahu 1x za 30 dní.
- **Výstupní kontrolní činnost před ukončením realizace, vč. vyhodnocení a návrhu opatření** – protokolární předání Zhotoviteli a Objednateli.
- **Vyhodnocení realizace nápravných opatření** - protokolární předání Zhotoviteli a Objednateli.



„Digitální technická mapa ŘSD ČR“ registrační číslo CZ.01.4.03/0.0/0.0/19_317/0025757.“

2.3. Rozsah kontrol sběru a konsolidace dat ZPS

- Kontrola polohového a výškového určení bodového pole v rozsahu 20 % řešeného rozsahu.
- Kontrola podrobné situace ZPS v rozsahu 10 % řešeného území.
- Kontrola bude rozdělena na úseky s pořizovanými daty čistým sběrem a úseky kombinujícími zpracování stávajících dat a dat doplněných sběrem. Rozdělení kontrol úseků bude prováděna v poměru odpovídajícímu poměru celé řešeném řešeného území (např. se území skládalo z 30 % z lokalit s převzatou dokumentací k přepracování a doměření, 70 % lokality bylo bez dokumentace. Zde bude požadována kontrola, která se bude skládat z kontroly lokality s převzatými daty a kontrol lokalit bez využití starých dokumentací s očekávaným poměrem cca 3:7, stejně jako poměr předaných lokalit). Podle poskytnutého projektu realizace díla
- Provádění kontrol kvality dat, tj. zejména dohled nad definovanými kontrolními mechanismy a postupy k prokázání požadované kvality z hlediska obsahu, přesnosti a úplnosti pořízených dat, včetně nezávislého fyzického měření v terénu.
- Provedení kontroly dat z pohledu dodržování struktury a obsahu výměnného formátu DTM ŘSD, včetně metodické pomoci jeho implementace v rámci DTM ŘSD.

2.4. Rozsah kontrol sběru a konsolidace dat TI

- Kontrola vyhledání a zaměření podzemních sítí v rozsahu 5 % a nadzemních sítí v rozsahu 5 % úseku zpracovaného Zhotovitelem.
- Kontrola zpracování datových sad TI v rozsahu 10 % úseku zpracovaného Zhotovitelem.
- Provádění kontrol kvality dat, tj. zejména dohled nad definovanými kontrolními mechanismy a postupy k prokázání požadované kvality z hlediska obsahu, přesnosti a úplnosti pořízených dat, včetně nezávislého fyzického měření v terénu.
- Provedení kontroly dat z pohledu dodržování struktury a obsahu výměnného formátu DTM ŘSD, včetně metodické pomoci jeho implementace v rámci projektu.
- Úseky kontroly ZPS a TI se mohou překrývat, ale mohou se i od sebe lišit

2.5. Kontroly návaznosti na DTM Kraje nebo SŽ

Účast na výrobních výborech a jednáních s kraji a SŽ nebo jimi určených osob v souvislosti s návazností dat DTM ŘSD na data DTM jednotlivých krajů a DTM SŽ.

Kontrola stykových lokalit na základě stanovených parametrů.

2.6. Kategorie závad

Kategorie	Popis klasifikace vad
A	kritická chyba. Zjištěné nedostatky přímo ohrožují funkčnost a vypovídající schopnost datové sady DTM ŘSD. Chyba je natolik závažná, že může mít kvalitativní i finanční dopady na DTM



„Digitální technická mapa ŘSD ČR“ registrační číslo CZ.01.4.03/0.0/0.0/19_317/0025757."

	<p>ŘSD samotnou, nebo jiné odvozené dokumentace (pasporty, podklady pro projekt...atd).</p> <p>Za kritickou chybu je považována zejména chybějící prvky DTM v rozsahu nad 5 % u prvků kategorie A a 10 % u ostatních, polohové a výškové odchylky nad přípustnou hodnotu 3.tř. přesnosti u podrobných bodů v rozsahu 10 % a více, u bodového pole u 5 % více. Nebo o chyby systematického charakteru, i pod definované % výskytu.</p>
B	<p>hlavní chyba.</p> <p>Zjištěné nedostatky mohou přímo i nepřímo ohrozit funkčnost a vypovídající schopnost datové sady DTM ŘSD. Chyba je natolik závažná, že může způsobit v budoucnu vícenásledky doplnění návazné dokumentace nebo vyvolat reklamační řízení v rámci správy DTM ŘSD.</p> <p>Za hlavní chybu je považována zejména chybějící prvky DTM v rozsahu nad 5 %, chybějící popisné údaje nad 10 %, polohové a výškové odchylky nad přípustnou hodnotu 3.tř. přesnosti u podrobných bodů v rozsahu nad 5 %, u bodového pole u 2 % více.</p>
C	<p>vedlejší chyba.</p> <p>Jedná se o chyby nebo vady nízké závažnosti jednotlivých bodových prvků a chyby slučitelné s možností užívat dílo s minimálním omezením nebo je řešit vhodným alternativním postupem (např. doplněním z jiné dokumentace).</p> <p>Dílo lze převzít a užívat, přičemž je vždy určen termín pro odstranění chyby a je vedeno řízení o odstranění chyby.</p>

Prvky kategorie A jsou vyznačeny v datové struktuře DTM ŘSD.

2.6. základní parametry nápravných opatření

- Základní parametry nápravných opatření dle klasifikace chyb
- Konkrétní nápravné opatření navrhne TDI ve vyhodnocení v konkrétně řešeném úseku
- Opatření bude obsahovat jednotlivé činnosti i k nim vztažené termíny
- Nápravné opatření se budou vždy vztahovat k nejvyšší klasifikované kategorii chyb

Typy nápravných opatření	Základní parametry opatření - sběr dat	Základní parametry opatření - konsolidace dat	Převzetí dat
A	Nový sběr	Přepracování vyhodnocení a konsolidace	Data není možné od Zhotovitele převzít
B	Doplnění sběru vyhodnocením dalších dostupných geodetických dokumentací (např. Starší GDSPS, data ostatních stran...)	Dopracování do celku	Lze převzít s výhradami, s dílčí fakturací a termínem nápravy kratším než 30 dní



„Digitální technická mapa ŘSD ČR“ registrační číslo CZ.01.4.03/0.0/0.0/19_317/0025757.”

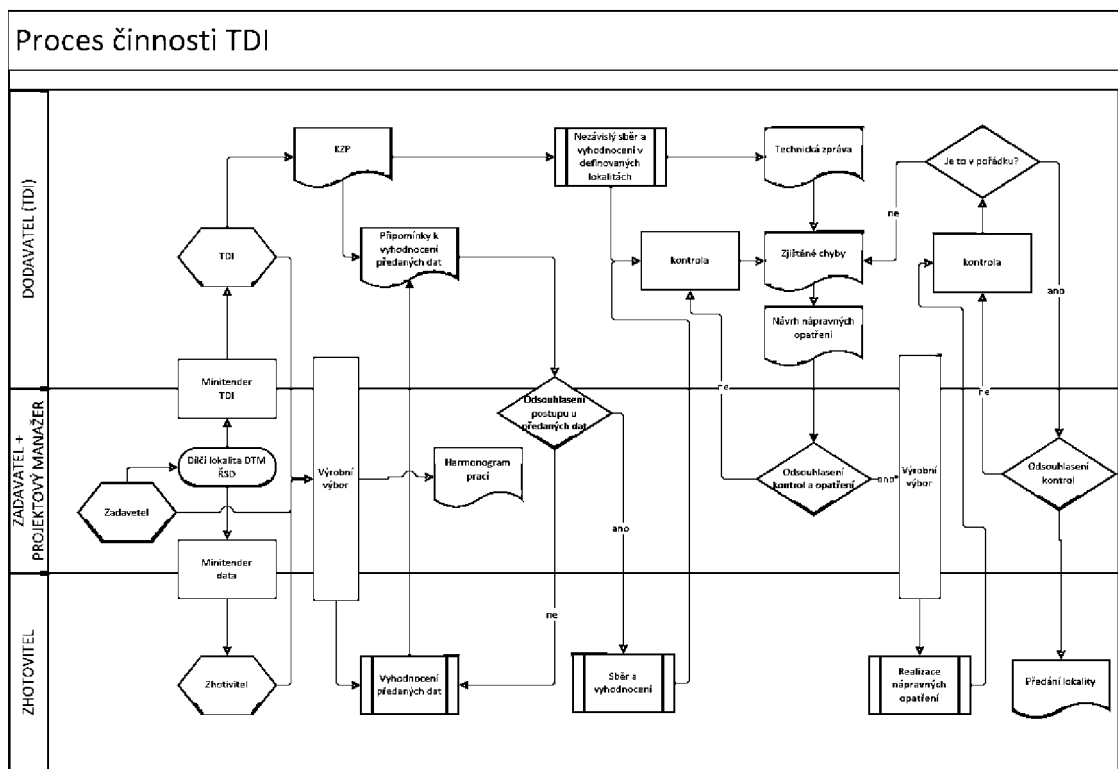
C	Doplnění sběru vyhodnocením dalších dostupných dokumentací (např. Ortofoto, pasporty...)	dopracování do celku	Lze převzít s výhradami a termínem nápravy delším než 30 dní, ale ne delším než 45 dní
---	--	----------------------	--

3. Evidence a vykazování kontrol

Konzultant bude po dobu realizace zakázky evidovat a archivovat veškerá primárně pořízená data pro potřeby kontrolních prací (tj. letecké snímky, mračna bodů, měřické zápisníky apod.), dále veškeré výpočetní protokoly, které dokládají způsob a přesnost pořízení kontrolních dat a dále veškeré technické zprávy, které byly předávány.

Konzultant nebude shromažďovat a spravovat data Zhotovitele, ale bude mu ze strany Objednatel umožněn přístup do systémů Zhotovitele k využití dat pro kontrolní činnost.

4. Schéma provádění a přejímacího řízení





„Digitální technická mapa ŘSD ČR“ registrační číslo CZ.01.4.03/0.0/0.0/19_317/0025757.“

- Objednatel na základě minitenderu z rámcové dohody uzavře smlouvu s Konzultantem (TDI).
- Na základě jiného minitenderu RS-Z se Zhotovitelem prací, Zhotovitel a Konzultant nemůžou být stejná právnická osoba, samotná ani vyskytující se ve sdružení.
- Všechny strany se zúčastní výrobního výboru, na základě kterého, vzniknou KZP-D, KPZ-Z a harmonogram prací, které Objednavatel odsouhlasí.
- Na základě porovnání nezávislých sběrů dojde ze strany TDI ke kontrole dat a vyhotovené technické zprávy, vč. Návrhu nápravných opatření, předání objednavateli a projednání se Zhotovitelem.
- Při projednání výsledků kontrol se Objednatelem bude TDI spolupracovat až do převzetí díla.
- Na základě provedených nápravných opatření Zhotovitelem a následné kontrole Konzultantem dojde buď k převzetí dat nebo opakování procesu kontrol a nápravných opatření.

Změny od schématu z rámcové dohody:

Zakázka sběru byla již zahájena, a proto TDI vytvoří plán kontrol již nad zpracovaným projektem sběru a navrženým harmonogramem Zhotovitele sběru dat. Toto bude projednáno na 1. Výrobním výboru TDI.

Další postupy se již nemění.

5. Ostatní

Kontroly budou provedeny dle předpisů a metodik DTM krajů s ohledem na 3D řešení DTM ŘSD.



„Digitální technická mapa ŘSD ČR“ registrační číslo CZ.01.4.03/0.0/0.0/19_317/0025757.“

Příloha a2) Lokalita pořizování a zpracování dat

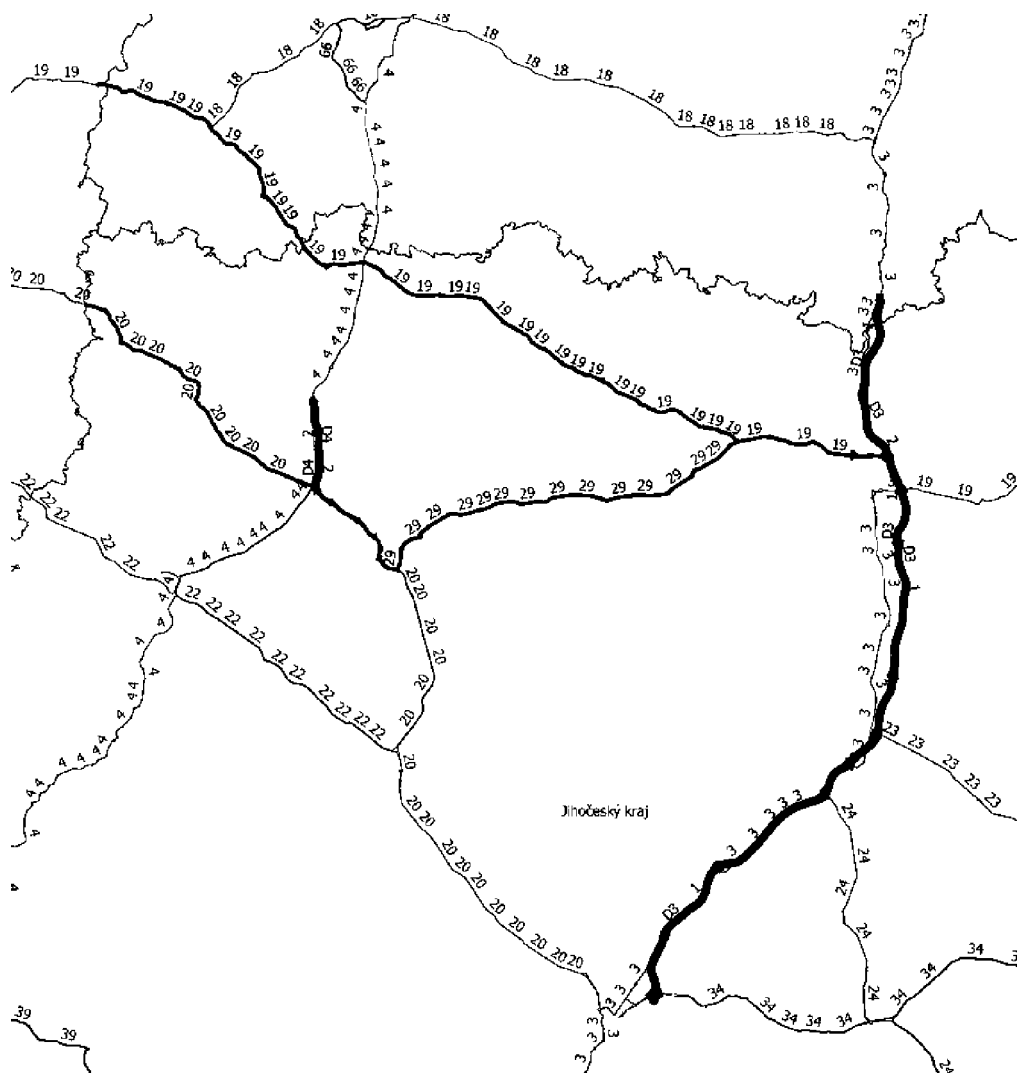
Specifikace rozsahu dílčí smlouvy: Realizace kontrol pořízení dat DTM ŘSD na dálnicích a silnicích: D3 (62-131), vč. SSUD a odpočívek, D4 (78-85), vč. odpočívek, I/19 (23,6-102,4), I/20 (128,5-165,2), I/29(0-33,5)

Lokality pro zaměření a konsolidaci:

dálnice D3 – 62-131 včetně odpočívek a SSÚD, D4 (78-85)

silnice I.tříd: I/19 (23,6-102,4) km), I/20 (128,5-165,2),I/29(0-33,5)

Grafické zobrazení rozsahu:



Datová struktura Digitální technická mapy ŘSD

SKUPINA DTM	PODSKUPINA	CCI	objekt
Budovy	Budovy	<E>A__	budova
Dopravní stavby	dopravní stavby	FAC	obvod pozemní komunikace
		-	vnitřní členění dopravní plochy
		FA__	hranice dopravní stavby nebo plochy
		<L>CD.UEE	
		FA__<L>NDA	
		<E>CAE	osa pozemní komunikace
		<E>CAE	
		F__	dopravní uzel silniční sítě
		<E>CAE	provozní plocha
		<E>CAE	
		FAC<L>CD	chodník
		<E>CAF	cyklostezka
		<E>CAG.1	
		<E>CAG.2	Parkoviště, odstavná plocha
		<E>CCB	
		FF_.1	Dopravní ostrůvek
		FF_.2	Dělicí pás
	FF_.3	Nájezd,sjezd,vjezd	
	<L>P.P_.RLD.1	zpomalovací práh	
	<L>P.P_.RLD.2		
	<L>A.BA.UT_	Příkop, násep, zářez dopravní stavby	
	<L>A.BA.UTB		
	<L>A.BA.UTA		
	<E>CBB	Nástupiště	
	FAF	Manipulační plocha	
	<E>CAA.1	obvod mostu	
	<E>CAA.2	mostovka	
	<E>CAB.1	Portál tunelu	
	<E>CAB.2	Průběh tunelu	
<E>CAB.3	Portál podchodu		
	Dopravní stavba společná pro více skupin		

Doprava

Zařízení dopravních staveb	<E>CAB.4	Průběh podchodu
	<L>P.P_.RUE	Svodidlo
	<L>P.P_.RUE.2	
	<L>P.P_.RUE.3	
	<L>P.P_.RUE.4	
	<L>P.P_.UMP	
	<L>H_	stojan naobjezd, vydejní místo
	<L>P.P_.UMP	protihluková stěna
	<L>P.P_.RQC.	
	<L>P.P_.QQF	
	<L>P.AB.ULC	
	<L>S.QA.BWA	mostní váha
Dražní doprava		obvod dráhy
		osa železniční tratě
		osa koleje železniční tratě
		železniční přejezd
		tramvajové dráha
		osa tramvajové dráhy
		osa koleje tramvajové dráhy
		pozemní lanová dráha
		osa pozemní lanové dráhy
		osa koleje pozemní lanové dráhy
		dráha metra
		osa dráhy metra
		osa koleje dráhy metra
		speciální železniční dráha
		osa speciální železniční dráhy
		osa koleje speciální železniční
		visurá lanová dráha
	železniční stanice, zastávka	
Vodní doprava		plavební komora
		sledovaná vodní cesta
		osa sledované vodní cesty
		plavební dráha
		přístav
Letecká doprava		vzletová a přistávací dráha
		letiště
		heliport
		letecká stavba
		zařízení pro letecký provoz
Nádrž	<E>CEA	vodní nádrž
	<E>CEC	hráz, jez
Stavby v korytě vodních o toku	<E>CEC	přeliv, stupeň
	<E>CEB	stavebně upravené koryto
Stavby k melioracím pozemků	<L>G.JD.WMB	meliorační příkop, žlab
	<L>G.JD.WMB	osa melioračního příkopu, žlabu, drénu
	<L>G.JD.WMG	meliorační šachta
Odběr, jímání vody	<L>F.JB.XM_	studna na veřejném prostranství
Stavby a hraně inženýrské	<E>CEC	protipovodňová zábrana
	<E>CEA	suchá nádrž

Stavby technické infrastruktury

	Stavby, objekty zařízení k ochraně před povodněmi	<L>P.P_.QPA	objekt nebo zařízení k ochraně před povodněmi	
		<E>CEC	osa protipovodňové hráze, zdi, mobilní zábrany	
Sdílené stavby TI	Elektrika	<E>BBD	kolektor	
		<E>BBC	kabelovod	
		<E>BBE	rozdávěč IS	
		<L>UB_	podpěrné zařízení	
		<E>B_	jiná technologická stavba TI	
		<E>BB_	průběh jiné technologické stavby TI	
	Elektrika	trasa el.sítě	<E>BB_<L>K	
			<E>BBB<L>K	
			<E>BBC<L>K	
		trasa místní el. sítě	<E>BB_<L>K	
			<E>BBB<L>K	
			<E>BBC<L>K	
		trasa domovní přípojky el.sítě	<E>BB_<L>K	
			<E>BBB<L>K	
			<E>BBC<L>K	
zařízení el. sítě		<L>K.HG		
		<L>K.HG.XDD		
		<L>K.HG.LAA.1		
	<E>BA_<L>K	výrobní elektrárny		
	<E>BBE<L>K	stanice el. sítě		
	<L>K	jaderné zařízení		
elektronické komunikace	trasa sítě EK	<E>BBC<L>M		
		<E>BBB<L>M		
	trasa radioreléových spojů	<L>M		
		<L>M.JL.UCA		
		<L>M.JL		
		<L>M.JL.TF_		
		<L>M.JL.TF_		
technologický objekt sítě EK	<E>BB_<L>M			
Plynovod	trasa plynovodní sítě	<E>BBD<L>E		
		<E>BBD<L>E		
	trasa domovní přípojky plynovodní sítě	<L>E.HA		
		<L>E		
	technologický objekt plynovodní sítě	<L>E		
Vodovod	trasa vodovodní sítě	<E>BBD<L>F		
		<E>BBD<L>F		
		<L>F		
	trasa domovní přípojky vodovodní sítě	<L>F		
		<L>F		
	zařízení vodovodní sítě	<L>F		
		<L>F		
	zařízení domovní přípojky vodovodní sítě	<L>F		
		<L>F		
technologický objekt vodovodní sítě	<L>F			
trasa přivaděče vody	<E>BBD<L>F			
	<L>F			
	<L>F			
zařízení přivaděče vody	<L>F			
	<L>F			
technologický objekt přivaděče	<L>F			
		<E>BCB<L>G	trasa kanalizační sítě	

	Kanalizace	<E>BCB<L>G	trasa domovní přípojky kanalizační sítě
		<L>G	zařízení kanalizační sítě
		EBB<L>G	zařízení domovní přípojky kanalizační sítě
		<E>BCB<L>G	liniové zařízení kanalizační sítě
		<L>G	technologický objekt kanalizační sítě
	Produktovo d	<E>BBD	trasa sítě produktovodu
		EBB	zařízení sítě produktovodu
		DAD	technologický objekt sítě produktovodu
	Teplovod	<E>BBD	trasa teplovodní sítě
		EBB	zařízení teplovodní sítě
		<E>BAA	technologický objekt teplovodní sítě
	Potr ubní pošt a	PAA	trasa potrubní pošty
		<L>N.JN	zařízení potrubní pošty
	Zařízení staveb TI	<L>S	povrchový znak TI
		<L>P.P_.F_	orientační sloupek TI
		<L>P.PE	trasa protikorozní ochrany
		<L>P.PE	bodové zařízení protikorozní ochrany
<L>M		jiné zařízení staveb TI	
Stavby pro průmyslové účely a hospodářství	Důlní díla, důlní stavby	-	důlní díla,důlní stavby
		<E>DDB	
		<E>BEB	
		<E>DDB	
	Odpadové hospodářství	<E>BEB	odpadové hospodářství
		<E>BAA	
		<E>BAC	
		<L>G.KD.HMA	
Rekreační, kulturní a sakrační stavby	Rekreační stavba	<E>DEA	Rekreační stavba
	Stavba kulturní, sakrační	<E>EAB	Sakrační stavba
		<E>DCE	
		<E>EAA	Kulturní stavba
n	plot	<L>S.RB.RUA.1	plot
		<L>S.RB.RUA.2	
		<L>S.RB.RUA.3	
		<L>S.RB.RUA.4	
		<L>S.RB.RUA.5	
		<L>S.RB.RUA.6	
	<L>QQF	stavebně upravený vjezd na pozemek	
	<E>AOB	Schodiště	
<L>S.RB.UJ	Zed' -plocha		

Stavby společně pro více skupí	<L>S.RB.UJ	zeď linie
	-	typ stavby
	<E>A_<L>FSD	
	<E>AQB<L>N.AG>XSD	
	<L>S.RB.RUA.7	
	AAD	
	<E>BCA	
	<E>APD	
	<E>AKC	
	<L>A.BB.ULC	
	<L>S.BH.UBF	
	<L>S.BH.ULD	
	<L>A.CE.NCA	
	AAD	
	<L>H.HD.XTB	
	<L>B.CJ.UNA	
	<L>H.HD.FNB	
	<E>Z	
Vegetace a vodstvo(u silnice- příslušenství)	<L>TR_	bodový prvek vegetace
	<L>TRA	
	<L>TRB	
	-	udržovaná zeleň
	<E>DBB.1	
	<E>DBB.2	
	<E>DBB.7	
	<E>DBB.12	
	<E>DBB.13	
	<L>A.C_.UU_	terénní hrana
	-	hospodářská plocha
	<E>DDE	
	<E>DBA	
	<E>DDD	
	<E>DDE	
	<E>DAF	přírodní vodní plocha
	<E>DAC	
		<L>P.P_.FQD
<L>N.JN.NBE		výtah v chodníku
<L>UBD.1		nosič technického zařízení
<L>UBF		
-		
BDE		
<L>G.RC.CNA.1		
<L>S.RB.UBE		
<L>S.RB.CLC		
<L>F.HB.QMA		
<L>S.R_.PLB		

Záměry na provedení změn dopravní a technic	Elektronické komunikace - záměry		trasa sítě EK - záměr
			trasa radioreléových spojů - záměr
			objekt sítě EK - záměr
	Kanalizace - záměry		trasa kanalizační sítě - záměr
			technologický objekt kanalizační sítě - záměr
	Nádrž - záměry		vodní nádrž - záměr
	Meliorační opatření - záměry		meliorační příkop, žlab - záměr
			osa melioračního příkopu, žlabu - záměr
	Silniční doprava - záměry		obvod pozemní komunikace - záměr
			osa pozemní komunikace - záměr
			cyklostezka - záměr
	Ostatní záměry převzaté ze správců TI		
Ochranná a bezpečnostní pásma	ochranná pásma		ochranné pásmo objektu kanalizace
			ochranné pásmo elektrické sítě
			ochranné pásmo výroby elektřiny
			ochranné pásmo zařízení elektrické sítě
			Ochranné pásmo stanice elektrické sítě
			ochranné pásmo sítě EK
			ochranné pásmo kolektoru, kabelovodu
			ochranné pásmo silniční stavby
Ostatní OP převzaté ze správců			
Evidenčně - správní plochy			vymezení lokality zájmu ŘSD
			odpočívka

prvky DTM

konstrukce	typ	podtyp
hranice budovy		
Vnitřní členění budova staveb (doplňk konstrukce)		
Budova	nerozlišená	
	nadzemní průběh	
	průnik s povrchem	
	podzemní průběh	
Hranice dopravní stavby		
vnitřní členění dopravní plochy		
hranice dopravní stavby nebo plochy	hranice objektů	nerozlišený
		nestavební (značení)
		stavební (změna povrchů)
		obrubník (výškově odlišný)
osa pozemní komunikace		
osa stavby		
konstrukční body osy	hlavní	
	vedlejší/odvozený	
osa jízdního pruhu		
staničení (převzaté z Databanky)		
dopravní uzel silniční sítě		
provozní plocha pozemní komunikace	bez rozlišení	
	těleso	
	železniční přejezd	
	krajnice	
Chodník		
cyklostezka	stavebně oddělená	
	nestavebně oddělená	
Parkoviště, odstavná plocha		
Dopravní ostrůvek		
Dělicí pás		
Nájezd,sjezd,vjezd		
zpomalovací práh	stavební	
	nestavební	
Příkop, násep, zářez dopravní stavby		
	příkop	
	zářez	
	násyp	
Nástupiště		
Manipulační plocha		
obvod mostu		
mostovka		
Portál tunelu		
Průběh tunelu		
Portál podchodu		

Průběh podchodu		
Svodidlo	nerozlišeno	
	<i>terminál</i>	<i>půběh</i>
	<i>tlumiče nárazu</i>	<i>náběh</i>
	<i>zemní val(hrobeček)</i>	
Stojan nabíjení, výdejní místo PHM		
protihluková stěna	<i>protihlukový val</i>	
	<i>protihluková stěna</i>	
	<i>únikový východ PHC</i>	
	<i>patka PHS</i>	
Mostní váha		
správce SŽ a jiní		
správce vodní cesty a jiní		
letišťe		
Hranice vodního díla		
Vodní nádrž		
Hráz, jez		
přeliv, stupeň		
stavebně upravené koryto		
meliorační příkop, žlab		
osa melioračního příkopu, žlabu, drénu		
meliorační šachta		
studna na veřejném prostranství		
protipovodňová zábrana		
suchá nádrž		

objekt nebo zařízení k ochraně před povodněmi		
osa protipovodňové hráze, zdi, mobilní zábrany		
kolektor		
kabelovod		
rozdávěč IS		
podpěrné zařízení		
jiná technologická stavba TI		
průběh jiné technologické stavby TI		
trasa el.sítě	nerozlišeno	
	<i>nadzemní</i>	
	<i>podzemní</i>	
trasa místní el. sítě	nerozlišeno	
	<i>nadzemní</i>	
	<i>podzemní</i>	
trasa domovní přípojky el.sítě	nerozlišeno	
	<i>nadzemní</i>	
	<i>podzemní</i>	
zařízení el. sítě		
	<i>skřín</i>	
	<i>lampa VO</i>	
výrobní elektrárny		
stanice el. sítě		
jaderné zařízení		
trasa sítě EK		
trasa radireléových spojů		
zařízení sítě EK	nerozlišeno	
	<i>skřín sítě EK</i>	
	<i>(informační a telematická zařízení)</i>	
	<i>AS(světelné a akustické signály)</i>	
	<i>PDZ+ZPI(proměnné dopr.značky + zařízení provozních informací)</i>	
technologický objekt sítě EK		
trasa plynovodní sítě		
trasa domovní přípojky plynovodní sítě		
zařízení plynovodní sítě		
technologický objekt plynovodní sítě		
trasa vodovodní sítě		
trasa domovní přípojky vodovodní sítě		
zařízení vodovodní sítě		
zařízení domovní přípojky vodovodní sítě		
technologický objekt vodovodní sítě		
trasa přivaděče vody		
zařízení přivaděče vody		
technologický objekt přivaděče		
trasa kanalizační sítě		

trasa domovní přípojky kanalizační sítě		
zařízení kanalizační sítě		
zařízení domovní přípojky kanalizační sítě		
liniové zařízení kanalizační sítě		
technologický objekt kanalizační sítě		
trasa sítě produktovodu		
zařízení sítě produktovodu		
technologický objekt sítě produktovodu		
trasa teplovodní sítě		
zařízení teplovodní sítě		
technologický objekt teplovodní sítě		
trasa potrubní pošty		
zařízení potrubní pošty		
povrchový znak TI		
orientační sloupek TI		
trasa protikorozní ochrany		
bodové zařízení protikorozní ochrany		
jiné zařízení staveb TI		
hranice ostatní plochy		
důl, lom		
plocha rekultivace		
úložné místo těžebního odpadu		
jiné důlní dílo, důlní stavba		
skládky odpadů		
spalovna		
jiné zařízení na odstraňování, využívání nebo sběr odpadů		
odkaliště		
Hranice stavby		
Sportoviště a hřiště pro rekreaci		
drobná sakrální stavba – bod		
drobná sakrální stavba – plocha		
hřbitov		
drobná kulturní stavba – bod		
drobná kulturní stavba – plocha		
plot	bez rozlišení účelu	<i>bez rozlišení účelu</i>
	zábrana vniknutí zvěře	<i>oplocení proti vniknutí zvěře</i>
	vybavení	<i>pachový ohradník</i>
	oplocení	<i>branka</i>
stavebně upravený vjezd na pozemek		<i>síť</i>
		<i>oplocení objektů</i>
Schodiště-hranice		
Schodiště		
Zed'-hranice		
Zed'		

Zed' -linie		
Hranice stavby		
ostatní zastřešená stavba		
zastřešení		
rampa		
podezdívka		
terasa		
komín		
skleník		
zahradní bazén		
patka, deska, monolit, pilíř		
průběh technologické konstrukce		
sloup technologické konstrukce		
stavba pro zpevnění povrchu		
dvůr, nádvoří		
vrt		
čelo propustku		
osa propustku		
ochranná šachta vrtu		
hranice podzemního objektu ZPS		
podzemní objekt ZPS		
bodový prvek vegetace	vznamný bodový objekt	
	<i>strom</i>	
	<i>keř</i>	
Hranice udržované zeleně		
udržovaná zeleně	městská parková zeleň	<i>záhon</i>
		<i>tráva</i>
	žovaná travnatá a okrasná pl	<i>kamené pole</i>
	skupina stromů a keřů	<i>skupina keřů</i>
		<i>skupina stromů</i>
terénní hrana		
hranice přírodního a polopřírodního objektu		
zemědělská plocha		
zahrada		
les		
hospodářsky nevyužívaná plocha		
vodní tok		
jezero		
zábradlí		
výtah v chodníku		
nosič technického zařízení	<i>bez rozlišení</i>	
	<i>Portál dopravního zařízení</i>	
	<i>mobiliář</i>	<i>herní prvek</i>
		<i>koš</i>
		<i>stůl</i>
		<i>lavička</i>
		<i>fontána</i>
		<i>umělecký prvek</i>

neidentifikovaný bodový objekt	vybavenost ploch	kontejner
		informační tabule
		stojan na kola
		zastávka
	svislé dopravní značení	SDZ(svislé dopravní značení)
		DZ(dopravní zařízení) - obecné
		DZ - odrazky, nástavce na svodidla
		DZ-odrazky ve svodidle
		DZ-dopravní knoflík
		DZ-odrazové zrcadlo
vodorovné dopravní značení	VDZ - šipky a obrazce	
	DZ-ostatní vodorovné dopravní značk	
neidentifikovaný liniový objekt	neidentifikovaný liniový objekt	
		DZ-vodící práh
		DZ-vodící stěna
		DZ-vodící obrubník
		DZ-clona proti oslnění
		VDZ-podélné čáry
		VDZ-příčné čáry
		VDZ-označení stání a parkovišť
		VDZ-označení zastávek
		VDZ-označení zákazů zastavení a stán
DZ-ostatní vodorovné dopravní značk		
Bod ZPS		
VBT		
Identický bod		
vytyčovací síť	neurčen	
	bod ČUZK	ČSTS
		ČSNS
	SHBP(vytyčovací a měřická síť	ZMS
		LMS
VLB		
kolektor - záměr		
kabelovod - záměr		
trasa elektrické sítě - záměr		
trasa místní elektrické sítě - záměr		
výrobna elektřiny - záměr		
stanice elektrické sítě - záměr		

trasa sítě EK - záměr		
trasa radioreléových spojů - záměr		
objekt sítě EK - záměr		
trasa kanalizační sítě - záměr		
technologický objekt kanalizační sítě - záměr		
vodní nádrž - záměr		
meliorační příkop, žlab - záměr		
osa melioračního příkopu, žlabu - záměr		
obvod pozemní komunikace - záměr		
osa pozemní komunikace - záměr		
cyklostezka - záměr		
ochranné pásmo objektů kanalizace		
ochranné pásmo elektrické sítě		
ochranné pásmo výroby elektřiny		
ochranné pásmo zařízení elektrické sítě		
Ochranné pásmo stanice elektrické sítě		
ochranné pásmo sítě EK		
ochranné pásmo kolektoru, kabelovodu		
ochranné pásmo silniční stavby		
ú Tl		
hranice lokality zájmu.		
odpočívka		

		začlenění			
Způsob pořízení geometrie	Evidenční geometrie	Obsahová část DTM	Kod objektu DTM	Pasportní kategorie	Metoda pořízení
linie(obvod)	plocha	ZPS	0100000299	X	<u>Metoda pořízení</u>
linie	linie	ZPS	100000310	X	<u>Metoda pořízení</u>
bod	plocha	ZPS	0100000001	X	<u>Metoda pořízení</u>
bod	plocha	ZPS	0100000001	X	<u>Metoda pořízení</u>
bod	plocha	ZPS	0100000001	X	<u>Metoda pořízení</u>
bod	plocha	ZPS	0100000001	X	<u>Metoda pořízení</u>
linie(obvod)	plocha	DI	0100000304	X	<u>Metoda pořízení</u>
linie	linie	ZPS		X	<u>Metoda pořízení</u>
linie	linie	ZPS		X	<u>Metoda pořízení</u>
linie	linie	ZPS		X	<u>Metoda pořízení</u>
linie	linie	ZPS		X	<u>Metoda pořízení</u>
linie	linie	ZPS		X	<u>Metoda pořízení</u>
linie	linie	DI	0100000004	X	<u>Metoda pořízení</u>
linie	linie	DI		X	<u>Metoda pořízení</u>
body	body	DI		X	<u>Metoda pořízení</u>
body	body	DI		X	<u>Metoda pořízení</u>
linie	linie	DI		X	<u>Metoda pořízení</u>
bod	bod	DI		x	<u>Metoda pořízení</u>
bod	bod	DI	0100000311	X	<u>Metoda pořízení</u>
bod	plocha	DI	0100000005	X	<u>Metoda pořízení</u>
bod	plocha	DI	0100000005	X	<u>Metoda pořízení</u>
bod	plocha	DI	0100000005	X	<u>Metoda pořízení</u>
bod	plocha	DI	0100000005	X	<u>Metoda pořízení</u>
bod	plocha	ZPS	0100000007	X	<u>Metoda pořízení</u>
bod	plocha	ZPS	0100000009	X	<u>Metoda pořízení</u>
bod	plocha	ZPS	0100000009	X	<u>Metoda pořízení</u>
bod	plocha	ZPS	0100000011	X	<u>Metoda pořízení</u>
bod	plocha	ZPS	0100000013	X	<u>Metoda pořízení</u>
bod	plocha	ZPS	0100000015	X	<u>Metoda pořízení</u>
bod	plocha	ZPS	0100000017	X	<u>Metoda pořízení</u>
bod	plocha	ZPS	0100000017	X	<u>Metoda pořízení</u>
bod	plocha	ZPS	0100000017	X	<u>Metoda pořízení</u>
bod	plocha	ZPS	0100000051	X	<u>Metoda pořízení</u>
bod	plocha	ZPS	0100000051	X	<u>Metoda pořízení</u>
bod	plocha	ZPS	0100000051	X	<u>Metoda pořízení</u>
bod	plocha	ZPS	0100000051	X	<u>Metoda pořízení</u>
bod	plocha	ZPS	0100000051	X	<u>Metoda pořízení</u>
bod	plocha	ZPS	0100000053	X	<u>Metoda pořízení</u>
bod	plocha	ZPS	0100000055	X	<u>Metoda pořízení</u>
bod	plocha	DI	0100000057	X	<u>Metoda pořízení</u>
bod	plocha	ZPS	0100000058	X	<u>Metoda pořízení</u>
bod	plocha	ZPS	0100000060	X	<u>Metoda pořízení</u>
bod	plocha	ZPS	0100000062	X	<u>Metoda pořízení</u>
bod	plocha	ZPS	0100000064	X	<u>Metoda pořízení</u>

bod	plocha	ZPS	010000066	X	<u>Metoda pořízení</u>
linie	linie	ZPS	010000318	B4	<u>Metoda pořízení</u>
linie	linie	ZPS	010000318	B4	<u>Metoda pořízení</u>
linie	linie	ZPS	010000318	B4	<u>Metoda pořízení</u>
linie	linie	ZPS	010000318	B4	<u>Metoda pořízení</u>
linie	linie	ZPS	010000217	B4	<u>Metoda pořízení</u>
bod	bod	ZPS	010000068	B6	<u>Metoda pořízení</u>
linie	linie	ZPS	010000217	B5	<u>Metoda pořízení</u>
linie	linie	ZPS	010000319	B5	<u>Metoda pořízení</u>
bod	linie	ZPS	x	B5	<u>Metoda pořízení</u>
bod	plocha	ZPS	010000183	B5	<u>Metoda pořízení</u>
bod	plocha	ZPS	010000070	X	<u>Metoda pořízení</u>
bod	plocha	DI	010000019	X	<u>Metoda pořízení</u>
linie	linie	DI	010000020	X	<u>Metoda pořízení</u>
linie	linie	DI	010000021	X	<u>Metoda pořízení</u>
bod	plocha	DI	010000022	X	<u>Metoda pořízení</u>
bod	plocha	DI	010000024	X	<u>Metoda pořízení</u>
linie	linie	DI	010000026	X	<u>Metoda pořízení</u>
linie	linie	DI	010000027	X	<u>Metoda pořízení</u>
bod	plocha	DI	010000028	X	<u>Metoda pořízení</u>
linie	linie	DI	010000030	X	<u>Metoda pořízení</u>
linie	linie	DI	010000031	X	<u>Metoda pořízení</u>
bod	plocha	DI	010000032	X	<u>Metoda pořízení</u>
bod	plocha	DI	010000033	X	<u>Metoda pořízení</u>
linie	linie	DI	010000034	X	<u>Metoda pořízení</u>
bod	plocha	DI	010000035	X	<u>Metoda pořízení</u>
linie	linie	DI	010000037	X	<u>Metoda pořízení</u>
linie	linie	DI	010000038	X	<u>Metoda pořízení</u>
bod	plocha	DI	010000039	X	<u>Metoda pořízení</u>
bod	plocha	DI	010000040	X	<u>Metoda pořízení</u>
bod	plocha	DI	010000041	X	<u>Metoda pořízení</u>
bod	plocha	DI	010000042	X	<u>Metoda pořízení</u>
linie	linie	DI	010000043	X	<u>Metoda pořízení</u>
bod	plocha	DI	010000044	X	<u>Metoda pořízení</u>
bod	plocha	DI	010000045	X	<u>Metoda pořízení</u>
bod	plocha	DI	010000046	X	<u>Metoda pořízení</u>
bod	plocha	DI	010000047	X	<u>Metoda pořízení</u>
bod	plocha	DI	010000048	X	<u>Metoda pořízení</u>
bod	plocha	DI	010000049	X	<u>Metoda pořízení</u>
bod	bod	DI	010000050	x	<u>Metoda pořízení</u>
linie(obvod)	plocha	ZPS	010000306	X	<u>Metoda pořízení</u>
bod	plocha	ZPS	010000072	X	<u>Metoda pořízení</u>
bod	plocha	ZPS	010000074	B7	<u>Metoda pořízení</u>
bod	plocha	ZPS	010000076	X	<u>Metoda pořízení</u>
bod	plocha	ZPS	010000078	X	<u>Metoda pořízení</u>
bod	plocha	ZPS	010000080	B1,B7	<u>Metoda pořízení</u>
linie	linie	TI	010000082	B1,B7	<u>Metoda pořízení</u>
bod	bod	ZPS	010000083	B1,B7	<u>Metoda pořízení</u>
bod	bod	ZPS	010000084	X	<u>Metoda pořízení</u>
bod	plocha	ZPS	010000085	X	<u>Metoda pořízení</u>
bod	plocha	ZPS	010000087	X	<u>Metoda pořízení</u>

bod	plocha	ZPS	010000089	X	<u>Metoda pořízení</u>
linie	linie	ZPS	010000090	X	<u>Metoda pořízení</u>
linie	linie	TI	010000091	X	<u>Metoda pořízení</u>
linie	linie	TI	010000092	X	<u>Metoda pořízení</u>
bod	bod	TI	010000093	X	<u>Metoda pořízení</u>
bod	bod	TI	010000095	X	<u>Metoda pořízení</u>
bod	bod	TI	010000096	X	<u>Metoda pořízení</u>
linie	linie	TI	010000097	X	<u>Metoda pořízení</u>
linie	linie	TI	010000098	X	<u>Metoda pořízení</u>
linie	linie	TI	010000098	X	<u>Metoda pořízení</u>
linie	linie	TI	010000098	X	<u>Metoda pořízení</u>
linie	linie	TI	010000099	X	<u>Metoda pořízení</u>
linie	linie	TI	010000099	X	<u>Metoda pořízení</u>
linie	linie	TI	010000099	X	<u>Metoda pořízení</u>
linie	linie	TI	010000100	X,B3	<u>Metoda pořízení</u>
linie	linie	TI	010000100	X	<u>Metoda pořízení</u>
linie	linie	TI	010000100	X	<u>Metoda pořízení</u>
bod	bod	TI	010000101	X	<u>Metoda pořízení</u>
bod	bod	TI	010000101	B6	<u>Metoda pořízení</u>
bod	bod	TI	010000101	B6	<u>Metoda pořízení</u>
bod	bod	TI	010000102	X	<u>Metoda pořízení</u>
bod	bod	TI	010000103	X	<u>Metoda pořízení</u>
bod	bod	TI	010000104	X	<u>Metoda pořízení</u>
linie	linie	TI	010000105	X,B3	<u>Metoda pořízení</u>
linie	linie	TI	010000106	X,B3	<u>Metoda pořízení</u>
bod	bod	TI	010000107	X,B3	<u>Metoda pořízení</u>
bod	bod	TI	010000107	B3,B4	<u>Metoda pořízení</u>
bod	bod	TI	010000107	B3,B4	<u>Metoda pořízení</u>
bod	bod	TI	010000107	B3,B4	<u>Metoda pořízení</u>
bod	bod	TI	010000107	B3,B4	<u>Metoda pořízení</u>
bod	bod	TI	010000108	X	<u>Metoda pořízení</u>
linie	linie	TI	010000109	X	<u>Metoda pořízení</u>
linie	linie	TI	010000110	X	<u>Metoda pořízení</u>
bod	bod	TI	010000111	X	<u>Metoda pořízení</u>
bod	bod	TI	010000112	X	<u>Metoda pořízení</u>
linie	linie	TI	010000113	X	<u>Metoda pořízení</u>
linie	linie	TI	010000114	X	<u>Metoda pořízení</u>
bod	bod	TI	010000115	X	<u>Metoda pořízení</u>
bod	bod	TI	010000116	X	<u>Metoda pořízení</u>
bod	bod	TI	010000117	X	<u>Metoda pořízení</u>
linie	linie	TI	010000118	X	<u>Metoda pořízení</u>
bod	bod	TI	010000119	X	<u>Metoda pořízení</u>
bod	bod	TI	010000120	X	<u>Metoda pořízení</u>
linie	linie	TI	010000121	X,B7	<u>Metoda pořízení</u>

linie	linie	TI	0100000122	X,B7	<u>Metoda pořízení</u>
bod	bod	TI	0100000123	X,B7	<u>Metoda pořízení</u>
bod	bod	TI	0100000124	X,B7	<u>Metoda pořízení</u>
linie	linie	TI	0100000125	X,B7	<u>Metoda pořízení</u>
bod	bod	TI	0100000126	X	<u>Metoda pořízení</u>
linie	linie	TI	0100000127	X	<u>Metoda pořízení</u>
bod	bod	TI	0100000128	X	<u>Metoda pořízení</u>
bod	bod	TI	0100000129	X	<u>Metoda pořízení</u>
linie	linie	TI	0100000130	X	<u>Metoda pořízení</u>
bod	bod	TI	0100000131	X	<u>Metoda pořízení</u>
bod	bod	TI	0100000132	X	<u>Metoda pořízení</u>
linie	linie	TI	0100000133	X	<u>Metoda pořízení</u>
bod	bod	TI	0100000134	X	<u>Metoda pořízení</u>
bod	bod	TI	100000135	X	<u>Metoda pořízení</u>
bod	bod	TI	0100000136	X	<u>Metoda pořízení</u>
linie	linie	TI	0100000137	X	<u>Metoda pořízení</u>
bod	bod	TI	0100000138	X	<u>Metoda pořízení</u>
bod	bod	TI	0100000139	X	<u>Metoda pořízení</u>
linie(obvod)	plocha	ZPS	0100000307	X	<u>Metoda pořízení</u>
bod	plocha	ZPS	0100000140	X	<u>Metoda pořízení</u>
bod	plocha	ZPS	0100000142	X	<u>Metoda pořízení</u>
bod	plocha	ZPS	0100000144	X	<u>Metoda pořízení</u>
bod	plocha	ZPS	0100000146	X	<u>Metoda pořízení</u>
bod	plocha	ZPS	0100000148	X	<u>Metoda pořízení</u>
bod	plocha	ZPS	0100000149	X	<u>Metoda pořízení</u>
bod	plocha	ZPS	0100000150	X	<u>Metoda pořízení</u>
bod	plocha	ZPS	0100000151	X	<u>Metoda pořízení</u>
linie(obvod)	plocha	ZPS	0100000300	X	<u>Metoda pořízení</u>
bod	plocha	ZPS	0100000152	X	<u>Metoda pořízení</u>
bod	plocha	ZPS	0100000154	X	<u>Metoda pořízení</u>
linie(obvod)	plocha	ZPS	0100000155	X	<u>Metoda pořízení</u>
bod	plocha	ZPS	0100000157	X	<u>Metoda pořízení</u>
bod	bod	ZPS	0100000159	X	<u>Metoda pořízení</u>
linie(obvod)	plocha	ZPS	0100000160	X	<u>Metoda pořízení</u>
linie	linie	ZPS	0100000162	B5/B6	<u>Metoda pořízení</u>
linie	linie	ZPS	0100000162	B5	<u>Metoda pořízení</u>
linie	linie	ZPS	0100000162	B5	<u>Metoda pořízení</u>
linie	linie	ZPS	0100000162	B5	<u>Metoda pořízení</u>
linie	linie	ZPS	0100000162	B5	<u>Metoda pořízení</u>
linie	linie	ZPS	0100000162	B5	<u>Metoda pořízení</u>
linie	linie	ZPS	0100000165	X	<u>Metoda pořízení</u>
linie(obvod)	plocha	ZPS	0100000301	X	<u>Metoda pořízení</u>
bod	bod	ZPS	0100000166	X	<u>Metoda pořízení</u>
linie(obvod)	plocha	ZPS	0100000302	X	<u>Metoda pořízení</u>
bod	bod	ZPS	0100000168	X	<u>Metoda pořízení</u>

bod	bod	ZPS	100000202	B6	<u>Metoda pořízení</u>
bod	bod	ZPS	100000202	B6	<u>Metoda pořízení</u>
bod	bod	ZPS	100000202	B6	<u>Metoda pořízení</u>
bod	bod	ZPS	100000202	B4	<u>Metoda pořízení</u>
bod	bod	ZPS	100000202	B4	<u>Metoda pořízení</u>
bod	bod	ZPS	100000202	B4	<u>Metoda pořízení</u>
bod	bod	ZPS	100000202	B4	<u>Metoda pořízení</u>
bod	bod	ZPS	100000202	B4	<u>Metoda pořízení</u>
bod	bod	ZPS	100000202	B4	<u>Metoda pořízení</u>
bod	bod	ZPS	100000202	B4	<u>Metoda pořízení</u>
bod	bod	ZPS	100000202	B4	<u>Metoda pořízení</u>
bod	bod	ZPS	100000202	B4	<u>Metoda pořízení</u>
bod	bod	ZPS	100000202	B4	<u>Metoda pořízení</u>
linie	linie	X	?	X	<u>Metoda pořízení</u>
linie	linie	X	?	B4	<u>Metoda pořízení</u>
linie	linie	X	?	B4	<u>Metoda pořízení</u>
linie	linie	X	?	B4	<u>Metoda pořízení</u>
linie	linie	X	?	B4	<u>Metoda pořízení</u>
linie	linie	X	?	B4	<u>Metoda pořízení</u>
linie	linie	X	?	B4	<u>Metoda pořízení</u>
linie	linie	X	?	B4	<u>Metoda pořízení</u>
linie	linie	X	?	B4	<u>Metoda pořízení</u>
linie	linie	X	?	B4	<u>Metoda pořízení</u>
linie	linie	X	?	B4	<u>Metoda pořízení</u>
linie	linie	X	?	B4	<u>Metoda pořízení</u>
bod	bod	ZPS	0100000218	X	<u>Metoda pořízení</u>
bod	bod	ZPS	0100000219	X	<u>Metoda pořízení</u>
bod	bod	ZPS	0100000220	X	<u>Metoda pořízení</u>
bod	bod	X	X	X	<u>Metoda pořízení</u>
bod	bod	X	X	X	<u>Metoda pořízení</u>
bod	bod	X	X	X	<u>Metoda pořízení</u>
bod	bod	X	X	X	<u>Metoda pořízení</u>
bod	bod	X	X	X	<u>Metoda pořízení</u>
bod	bod	X	X	X	<u>Metoda pořízení</u>
bod	bod	X	X	SHBP	<u>Metoda pořízení</u>
plocha	plocha	TI	100000221	B3	
linie	linie	TI	100000222	B3	
linie	linie	TI	100000223	B3	
linie	linie	TI	100000224	B3	
plocha	plocha	TI	100000225	B3	
plocha	plocha	TI	100000226	B3	

plocha	plocha	TI	0100000228	B3	
linie	linie	TI	0100000229	B3	
plocha	plocha	TI	0100000230	B3	
linie	linie	TI	0100000235	B3	
plocha	plocha	TI	0100000236	B3	
plocha	plocha	TI	0100000241	B7	
plocha	plocha	TI	0100000242	B7	
linie	linie	TI	0100000243	B7	
plocha	plocha	DI	0100000257	X	
linie	linie	DI	0100000258	X	
plocha	plocha	DI	0100000259	X	
plocha	plocha	TI	0100000280	B7	
plocha	plocha	TI	0100000281	B3	
plocha	plocha	TI	0100000282	B3	
plocha	plocha	TI	0100000316	B3	
plocha	plocha	TI	0100000317	B3	
plocha	plocha	TI	0100000286	B3	
plocha	plocha	TI	0100000287	B3	
plocha	plocha	DI	100000294	X	
plocha	plocha				
plocha	plocha				

<u>c typ dopr stavby</u>		
<u>c_kategorie_kom</u>	<u>c_povrch</u>	<u>c_typ_useku</u>
<u>hodnota staničení</u>		
<u>c charakteristika uzlu</u>		
<u>c typ pozemni kom</u>	<u>c_povrch</u>	
<u>c typ pozemni kom</u>	<u>c_povrch</u>	
<u>c typ pozemni kom</u>	<u>c_povrch</u>	
<u>c typ pozemni kom</u>	<u>c_povrch</u>	
	<u>c_povrch</u>	
	<u>c_povrch</u>	
	<u>c_povrch</u>	
	<u>c_povrch</u>	
	<u>c_povrch</u>	
	<u>c_povrch</u>	
	<u>c_povrch</u>	<u>c typ parkoviste</u>
	<u>c_povrch</u>	
	<u>c_povrch</u>	
	<u>c_povrch</u>	
	<u>c_povrch</u>	
	<u>c_povrch</u>	
	<u>c_povrch</u>	
	<u>c_povrch</u>	
	<u>c_povrch</u>	
	<u>c_povrch</u>	
	<u>c_povrch</u>	
	<u>c_povrch</u>	
<u>c typ mostu</u>	<u>c_povrch</u>	
	<u>c_povrch</u>	
<u>c typ tunelu</u>		

<u>c druh svod</u>		
<u>c druh svod</u>		
<u>c druh svod</u>		
<u>c druh svod</u>		
<u>c druh svod</u>		
<u>c typ PHM</u>		
<u>hranice jiného objektu</u>		
<u>hranice jiného objektu</u>		
<u>hranice jiného objektu</u>		
<u>c typ VD</u>		
<u>c typ meliorace</u>		
<u>c typ PP zabrana</u>		

<u>c typ PP objekt</u>		
<u>c typ PP zabrana</u>	<u>c hranice jiného objektu</u>	
<u>c stav</u>		
<u>c stav</u>	<u>c typ kabelovodu</u>	
<u>c stav</u>	<u>c typ rozvadece IS</u>	
<u>c stav</u>	<u>c typ podperneho zarizeni</u>	<u>c typ sloupu</u>
<u>c stav</u>		
<u>c stav</u>	<u>c typ trasy ES</u>	<u>c typ izolace</u>
<u>c stav</u>	<u>c typ trasy ES</u>	<u>c typ izolace</u>
<u>c stav</u>	<u>c typ trasy ES</u>	<u>c typ izolace</u>
<u>c stav</u>	<u>c typ trasy mistni ES</u>	
<u>c stav</u>	<u>c typ trasy mistni ES</u>	
<u>c stav</u>	<u>c typ trasy mistni ES</u>	
<u>c stav</u>		
<u>c stav</u>		
<u>c stav</u>		
<u>c stav</u>	<u>c typ zarizeni ES</u>	
<u>c stav</u>	<u>c typ zarizeni ES</u>	
<u>c stav</u>	<u>c typ zarizeni ES</u>	
<u>c stav</u>	<u>c typ vyrobny ES</u>	<i>instalovaný výkon-text</i>
<u>c stav</u>	<u>c typ stanice ES</u>	<u>c druh stanice ES</u>
<u>c stav</u>	<u>c typ jaderneho zarizeni</u>	
<u>c stav</u>	<u>c material trasy EK</u>	<u>c material ochrany EK</u>
<u>c stav</u>		
<u>c stav</u>	<u>c typ zarizeni EK</u>	<u>c umisteni EK</u>
<u>c stav</u>	<u>c typ zarizeni EK</u>	<u>c umisteni EK</u>
<u>c stav</u>	<u>c typ zarizeni EK</u>	<u>c umisteni EK</u>
<u>c stav</u>	<u>c typ zarizeni EK</u>	<u>c umisteni EK</u>
<u>c stav</u>	<u>c typ zarizeni EK</u>	<u>c umisteni EK</u>
<u>c stav</u>	<u>c typ zarizeni EK</u>	<u>c umisteni EK</u>
<u>c stav</u>	<u>c typ objektu EK</u>	
<u>c stav</u>	<u>c tlakova hladina PS</u>	<u>c typ media PS</u>
<u>c stav</u>	<u>c tlakova hladina PS</u>	
<u>c stav</u>	<u>c tlakova hladina PS</u>	<u>c typ zarizeni PS</u>
<u>c stav</u>	<u>c tlakova hladina PS</u>	<u>c typ objektu PS</u>
<u>c stav</u>	<u>c typ trasy VS</u>	<u>c typ media VS</u>
<u>c stav</u>		<u>c typ media VS</u>
<u>c stav</u>	<u>c typ zarizeni VS</u>	
<u>c stav</u>	<u>c typ zarizeni prip VS</u>	
<u>c stav</u>	<u>c typ objektu VS</u>	<u>c typ vodojemu VS</u>
<u>c stav</u>	<u>c typ privadece VS</u>	<u>c material VS</u>
<u>c stav</u>	<u>c typ zarizeni privadece VS</u>	
<u>c stav</u>	<u>c typ objektu privadece VS</u>	
<u>c stav</u>	<u>c typ trasy KS</u>	<u>c typ site KS</u>

<u>c stav</u>	<u>c typ site KS</u>	<u>c typ pohybu KS</u>
<u>c stav</u>	<u>c typ zarizeni KS</u>	
<u>c stav</u>	<u>c typ zarizeni prip KS</u>	
<u>c stav</u>	<u>c typ linioveho zarizeni KS</u>	
<u>c stav</u>	<u>c typ objektu KS</u>	
<u>c stav</u>	<u>c typ media PR</u>	
<u>c stav</u>	<u>c typ zarizeni PR</u>	
<u>c stav</u>	<u>c typ media PR</u>	
<u>c stav</u>	<u>c typ trasy TS</u>	<u>c typ media TS</u>
<u>c stav</u>	<u>c typ zarizeni TS</u>	
<u>c stav</u>	<u>c typ objektu TS</u>	
<u>c stav</u>		
<u>c stav</u>	<u>c typ zarizeni Pop</u>	
<u>c stav</u>	<u>c typ povrchoveho znaku TI</u>	
<u>c stav</u>	<u>c typ IS</u>	
<u>c stav</u>	<u>c typ protikorozni ochrany</u>	<u>c typ IS s ochranou</u>
<u>c stav</u>		<u>c typ IS s ochranou</u>
<u>c stav</u>	<u>c typ jineho zarizeni TI</u>	
<u>c stav</u>	<u>c typ odpadu</u>	
<u>c stav</u>		
<u>c stav</u>	<u>c typ zarizeni odstran odpadu</u>	<u>c povoleni nakladani odpadem</u>
<u>c stav</u>		
<u>c typ stavby</u>		
<u>c typ sakralni stavby</u>		
<u>c typ sakralni stavby</u>		
<u>c typ kulturni stavby</u>		
<u>c typ kulturni stavby</u>		
<u>c typ plot</u>		<u>c hranice jiného objektu</u>
<u>c typ plot</u>		<u>c hranice jiného objektu</u>
<u>c typ plot</u>		<u>c hranice jiného objektu</u>
<u>c typ plot</u>		<u>c hranice jiného objektu</u>
<u>hranice jiného objektu</u>	<i>průjezdná výška</i>	<i>průjezdná šířka</i>
<u>c druh schod</u>		
<u>c typ zdi</u>		
<u>c typ zdi</u>		

zdroj	materiál trasy	
zdroj		
zdroj	typ objektu	
zdroj	typ trasy	typ sítě
zdroj	typ objektu	
zdroj	typ nádrže	
zdroj		
zdroj	druh opatření	
zdroj	typ záměru	
zdroj	typ kategorie	typ úseku
zdroj		
popis OP		
popis OP		
popis OP	typ výroby	
popis OP	typ zařízení	
popis OP	typ stanice	
popis OP	typ OP sítě EK	
popis OP		
popis OP	ID objektu silniční stavby	číslo E-TAHU
typ komunikace		

<u>c max napet hladina</u>	<u>c max provoz napeti</u>		
<u>c max napet hladina</u>	<u>c max provoz napeti</u>		
<u>c max napet hladina</u>	<u>c max provoz napeti</u>		
<u>c max napet hladina</u>	<u>c max provoz napeti</u>	provozni napěti-text	
dimenze -text			
dimenze -text			
<u>c umistení PS</u>			
dimenze -text	<u>c material VS</u>		
dimenze -text	<u>c material VS</u>		
<u>c typ media VS</u>	<i>hlíni výška hladiny vodojem</i>	<i>kapacita úpravny vody-číslo</i>	<i>objem vodojemu-číslo</i>
<i>dimenze</i>			
<u>c typ pohybu KS</u>	<i>dimenze</i>	<u>c material KS</u>	

atributy ŘSD rozšíření						
					UID	
					UID	
<u>konstrukce budov</u>	<u>c druh budovy</u>	Č.P - popis	Č.E - popis		UID	<u>c vlastnictvi</u>
<u>konstrukce budov</u>	<u>c druh budovy</u>				UID	<u>c vlastnictvi</u>
<u>konstrukce budov</u>	<u>c druh budovy</u>	Č.P - popis	Č.E - popis		UID	<u>c vlastnictvi</u>
<u>konstrukce budov</u>	<u>c druh budovy</u>				UID	<u>c vlastnictvi</u>
<u>c způsob vzniku</u>					UID	<u>c vlastnictvi</u>
					UID	<u>c vlastnictvi</u>
					UID	<u>c vlastnictvi</u>
					UID	<u>c vlastnictvi</u>
<u>c typ obrubniku</u>					UID	<u>c vlastnictvi</u>
		ID osy			UID	<u>c vlastnictvi</u>
					UID	<u>c vlastnictvi</u>
					UID	<u>c vlastnictvi</u>
					UID	<u>c vlastnictvi</u>
					UID	<u>c vlastnictvi</u>
		číslo uzlu			UID	<u>c vlastnictvi</u>
		ID osy	třída	označení	UID	<u>c vlastnictvi</u>
		ID osy	třída	označení	UID	<u>c vlastnictvi</u>
		ID osy	třída	označení	UID	<u>c vlastnictvi</u>
		ID osy	třída	označení	UID	<u>c vlastnictvi</u>
					UID	<u>c vlastnictvi</u>
					UID	<u>c vlastnictvi</u>
					UID	<u>c vlastnictvi</u>
					UID	<u>c vlastnictvi</u>
					UID	<u>c vlastnictvi</u>
					UID	<u>c vlastnictvi</u>
					UID	<u>c vlastnictvi</u>
					UID	<u>c vlastnictvi</u>
					UID	<u>c vlastnictvi</u>
					UID	<u>c vlastnictvi</u>
<i>označení komunikace</i>					UID	<u>c vlastnictvi</u>
<i>označení komunikace</i>					UID	<u>c vlastnictvi</u>
						<u>c vlastnictvi</u>
<i>označení komunikace</i>					UID	<u>c vlastnictvi</u>
					UID	<u>c vlastnictvi</u>
					UID	<u>c vlastnictvi</u>
					UID	<u>c vlastnictvi</u>
<i>Průjezdná výška</i>					UID	<u>c vlastnictvi</u>
<i>Průjezdná výška</i>					UID	<u>c vlastnictvi</u>
<i>Průjezdná výška</i>	<u>c povrch</u>				UID	<u>c vlastnictvi</u>
<i>podchozí výška</i>					UID	<u>c vlastnictvi</u>

					UID	<u>c vlastnictvi</u>
					UID	<u>c vlastnictvi</u>
					UID	<u>c vlastnictvi</u>
					UID	<u>c vlastnictvi</u>
					UID	<u>c vlastnictvi</u>
					UID	<u>c vlastnictvi</u>
					UID	<u>c vlastnictvi</u>
					UID	<u>c vlastnictvi</u>
					UID	<u>c vlastnictvi</u>
napojovací místo					UID	<u>c vlastnictvi</u>
					UID	<u>c vlastnictvi</u>
					UID	<u>c vlastnictvi</u>
					UID	<u>c vlastnictvi</u>
					UID	<u>c vlastnictvi</u>
					UID	<u>c vlastnictvi</u>
					UID	<u>c vlastnictvi</u>
					UID	<u>c vlastnictvi</u>
					UID	<u>c vlastnictvi</u>
					UID	<u>c vlastnictvi</u>
					UID	<u>c vlastnictvi</u>
<u>c podtyp lampa</u>					UID	<u>c vlastnictvi</u>
					UID	<u>c vlastnictvi</u>
					UID	<u>c vlastnictvi</u>
					UID	<u>c vlastnictvi</u>
napojovací místo					UID	<u>c vlastnictvi</u>
					UID	<u>c vlastnictvi</u>
					UID	<u>c vlastnictvi</u>
					UID	<u>c vlastnictvi</u>
<u>c typ ITS</u>					UID	<u>c vlastnictvi</u>
<u>c typ SAS</u>	<u>c nazev SAS</u>				UID	<u>c vlastnictvi</u>
<u>c typ ZPI PDZ</u>					UID	<u>c vlastnictvi</u>
					UID	<u>c vlastnictvi</u>
napojovací místo					UID	<u>c vlastnictvi</u>
					UID	<u>c vlastnictvi</u>
					UID	<u>c vlastnictvi</u>
					UID	<u>c vlastnictvi</u>
napojovací místo					UID	<u>c vlastnictvi</u>
					UID	<u>c vlastnictvi</u>
					UID	<u>c vlastnictvi</u>
					UID	<u>c vlastnictvi</u>
					UID	<u>c vlastnictvi</u>
					UID	<u>c vlastnictvi</u>
					UID	<u>c vlastnictvi</u>
napojovací místo		<u>c odvodneni silnic</u>			UID	<u>c vlastnictvi</u>

		<u>c odvodneni silnic</u>			UID	<u>c vlastnictvi</u>
<u>c typ vpust</u>	<u>c typ sachta</u>	<u>c odvodneni silnic</u>			UID	<u>c vlastnictvi</u>
		<u>c odvodneni silnic</u>			UID	<u>c vlastnictvi</u>
		<u>c odvodneni silnic</u>			UID	<u>c vlastnictvi</u>
		<u>c odvodneni silnic</u>			UID	<u>c vlastnictvi</u>
napojovací místo					UID	<u>c vlastnictvi</u>
					UID	<u>c vlastnictvi</u>
					UID	<u>c vlastnictvi</u>
napojovací místo					UID	<u>c vlastnictvi</u>
					UID	<u>c vlastnictvi</u>
					UID	<u>c vlastnictvi</u>
napojovací místo					UID	<u>c vlastnictvi</u>
					UID	<u>c vlastnictvi</u>
					UID	<u>c vlastnictvi</u>
					UID	<u>c vlastnictvi</u>
					UID	<u>c vlastnictvi</u>
					UID	<u>c vlastnictvi</u>
					UID	<u>c vlastnictvi</u>
					UID	<u>c vlastnictvi</u>
					UID	<u>c vlastnictvi</u>
					UID	<u>c vlastnictvi</u>
<u>způsob rekultivace</u>	<u>datum rekultivace</u>				UID	<u>c vlastnictvi</u>
					UID	<u>c vlastnictvi</u>
					UID	<u>c vlastnictvi</u>
					UID	<u>c vlastnictvi</u>
					UID	<u>c vlastnictvi</u>
					UID	<u>c vlastnictvi</u>
					UID	<u>c vlastnictvi</u>
					UID	<u>c vlastnictvi</u>
					UID	<u>c vlastnictvi</u>
					UID	<u>c vlastnictvi</u>
					UID	<u>c vlastnictvi</u>
	<i>výška</i>				UID	<u>c vlastnictvi</u>
	<i>výška</i>				UID	<u>c vlastnictvi</u>
					UID	<u>c vlastnictvi</u>
<u>c typ branka</u>	<i>průjezdná výška</i>	<i>průjezdná šířka</i>			UID	<u>c vlastnictvi</u>
					UID	<u>c vlastnictvi</u>
	<i>výška</i>				UID	<u>c vlastnictvi</u>
	<i>průjezdná výška</i>	<i>průjezdná šířka</i>			UID	<u>c vlastnictvi</u>
					UID	<u>c vlastnictvi</u>
					UID	<u>c vlastnictvi</u>
	<u>c material zdi</u>				UID	<u>c vlastnictvi</u>
	<u>c material zdi</u>				UID	<u>c vlastnictvi</u>

						správce
název						udržba

		<u>c spravce</u>	ULS
<i>Délka</i>		<u>c spravce</u>	ULS
		<u>c spravce</u>	ULS
		<u>c spravce</u>	ULS
		<u>c spravce</u>	ULS
		<u>c spravce</u>	ULS
		<u>c spravce</u>	ULS
<i>délka</i>		<u>c spravce</u>	ULS
<i>délka</i>	<i>plocha</i>	<u>c spravce</u>	ULS
		<u>c spravce</u>	ULS
		<u>c spravce</u>	ULS
	<i>plocha</i>	<u>c spravce</u>	ULS
		<u>c spravce</u>	
	<i>plocha</i>	<u>c spravce</u>	
	<i>plocha</i>	<u>c spravce</u>	
		<u>c spravce</u>	
		<u>c spravce</u>	
		<u>c spravce</u>	
	<i>rok výstavby</i>	<u>c spravce</u>	
		<u>c spravce</u>	
		<u>c spravce</u>	
		<u>c spravce</u>	
		<u>c spravce</u>	

		<u>c spravce</u>	
		<u>c spravce</u>	
		<u>c spravce</u>	
		<u>c spravce</u>	
		<u>c spravce</u>	
		<u>c spravce</u>	
		<u>c spravce</u>	
		<u>c spravce</u>	
		<u>c spravce</u>	
		<u>c spravce</u>	
		<u>c spravce</u>	
		<u>c spravce</u>	
		<u>c spravce</u>	
		<u>c spravce</u>	
		<u>c spravce</u>	
		<u>c spravce</u>	
		<u>c spravce</u>	
		<u>c spravce</u>	
		<u>c spravce</u>	
		<u>c spravce</u>	
		<u>c spravce</u>	
		<u>c spravce</u>	
		<u>c spravce</u>	
		<u>c spravce</u>	
		<u>c spravce</u>	
		<u>c spravce</u>	
		<u>c spravce</u>	
		<u>c spravce</u>	ULS
		<u>c spravce</u>	
		<u>c spravce</u>	ULS
č.uzlu	název	<u>c spravce</u>	ULS

