

Štěpkovač LINDDANA TP 175 PTO

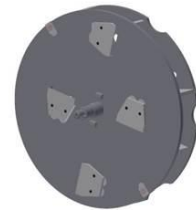
<http://www.forestmeri.cz/tp-175/>



- TP 175 PTO je diskový štěpkovač dřeva vyroben z vysoce pevné oceli, která je o 50% silnější než běžné oceli. Stroj je tak silnější, i přesto, že váží méně než tradičně konstruované štěpkovače stejného druhu.
- Nižší hmotnost má bonus: Nyní i menší traktory a kompaktní traktory od 40 koní mohou pohánět větší štěpkovač
- S TP OptiCut ; Takto rozdělený štěpkovací disk zajišťuje, že je vždy čepel kontaktována se stromem v štěpkovači. Výsledkem je méně vibrací, více stálý tlak na stroji, s nižší spotřebou paliva a velmi jednotné dřevní štěpky vhodné pro účely vytápění.

Standard u TP 175

- Integrovaný hydraulický systém
- Elektronický systém pro hlídání přetížení kroutícího momentu s počítadlem hodin
- Čtyři nože na disku
- Dva protibrity z Hardoxu 400
- Dva hydraulicky posuvné podávací válce
- Štěpkování pod úhlem 90°
- Vysoce výkonný tlakový zdroj pro pohyb podávacích válců
- Otočný elevátor
- Stěrače jako zajištění proti akumulaci materiálu v podávacích válcích a krytu disku
- Hydraulická adjustace rychlosti válce a tudíž i velikosti štěpky.
- Zámek rotoru k zajištění rotorového disku při výměně nožů
- Operační zařízení start-stop-zpátečka u vstupních válců
- PTO vývodová hřídel u TP 175 PTO



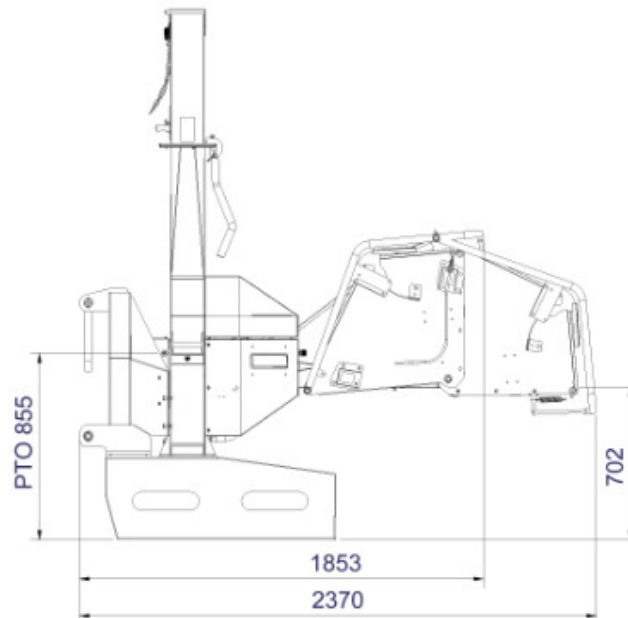
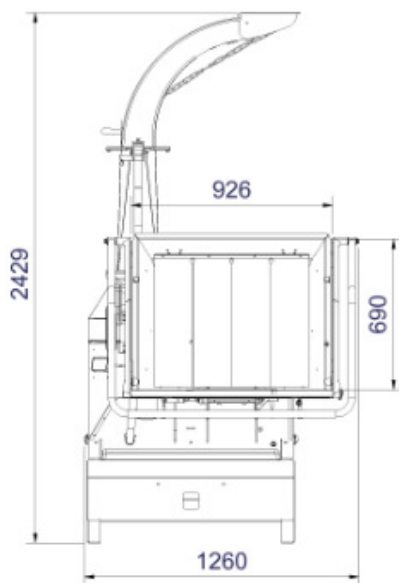
Model	Vstupní otvor	Nože	Velikost štěrky	Kapacita	PTO		Váha
	D x Š mm				číslo	mm	
TP 175 PTO	175 x 220	S 4	4 - 12	20	29-67 (40-90)	540	523

Záruka

- 3 roky záruka na štěpkovače Linddana od TP 100 do TP 270
- 3 roky od data zakoupení nebo do 1000 hodin
- Pro stroje vyrobené po 1.7.2013
- Musí být používány originální náhradní díly TP
- Záruka se nevztahuje na nože, filtry apod...

TP servisní box

- TP servisní box obsahuje základní spotřební díly ke stroji, jako jsou nože, proti břity,
- filtry, klínové řemeny, apod...
- TP servisní box pomáhá šetřit čas



CENOVÁ NABÍDKA V NÍŽE UVEDENÉ VÝBAVĚ:

TP 175 PTO
TP Pilot (stress control)
TP servisní box

CELKEM bez DPH 21%
DPH 21%
CELKEM

391.000,- Kč
82.110,- Kč
473.110,- Kč

Příplatková výbava:

Závěs pro 2 osý přívěs

(max. 500 kg na připojení a max. 5000 kg celková hmotnost přívěsu) 13.700,- Kč

Převodovka pro traktory s 540 ot./min. na vývodové hřídeli 21.900,- Kč

Termín dodání: do 120 dní od podpisu smlouvy

Záruka: 36 měsíců vyjma spotřebních dílů (klínové řemeny, nože, protibřity, filtry)

Servis a dodávky náhradních dílů: zajišťuje FOREST MERI s.r.o. prostřednictvím svých servisních středisek, servisní hodina 950 Kč při práci na díně, 1050,- Kč při práci ve venkovních prostorech, dopravné 22 Kč/km bez započtení času na cestě.

Ve Slavkově u Brna c

[VIDEOPREZENTACE](#)



Roman Prokšík
jednatel společnosti

www.forestmeri.cz

Fakturační adresa:

FOREST MERI s.r.o.

Kroupova 427/102a

625 00 Brno-Starý Lískovec

Provozovna a zasilací adr:

FOREST MERI s.r.o.

Slovákova 387

684 01 Slavkov u Brna

IČ: 26274485

DIC: CZ26274485

Bankovní spojení: KB Brno

č. účtu: 43-7974830207/0100

[http:// www.forestmeri.cz](http://www.forestmeri.cz)

forestmeri@forestmeri.cz

tel: +420 603 791 511

tel: +420 602 121 361