

Platnost nabídky: <b>31.1.2023</b>	Dodací podmínky: EXW ZEZ SILKO ŽAMBERK
Datum vystavení: 12.1.2023	Způsob úhrady: faktura-splatnost 30 dnů
Dodací lhůta: 10 týdnů	Způsob dopravy: .Nákladní doprava

Kód	Název výrobku	Množství MJ	Cena/MJ	Částka (bez DPH)
072175	CUEFS-24/567 <i>Číslo výkresu V0003376 viz příloha. Žádáme Vás o schválení připojených výkresů (data sheet). Záruční lhůta: standardně 12 měsíců od data dodání.</i>	3 ks	46 368,00	139 104,00 CZK
002873	Dopravné	1 ks	1 240,00	1 240,00 CZK
				<b>140 344,00 CZK</b>

**Požadovaná doba výroby zákazníkem může být nejdéle 6 měsíců od objednávky.**

**Možnost fakturace ve formátu ISDOC.**

Děkujeme Vám za Váš zájem a za informaci o výsledku poptávkového (nabídkového) řízení a těšíme se na Vaši objednávku.

**Žádáme Vás o schválení připojených výkresů (data sheet).**

**V případě objednávky uvádějte číslo nabídky.**

# DATA SHEET

MV Power Capacitors

**TYPE :** CUEFS-24/567

**Standard:** IEC 60871-1

**CHARACTERISTICS**

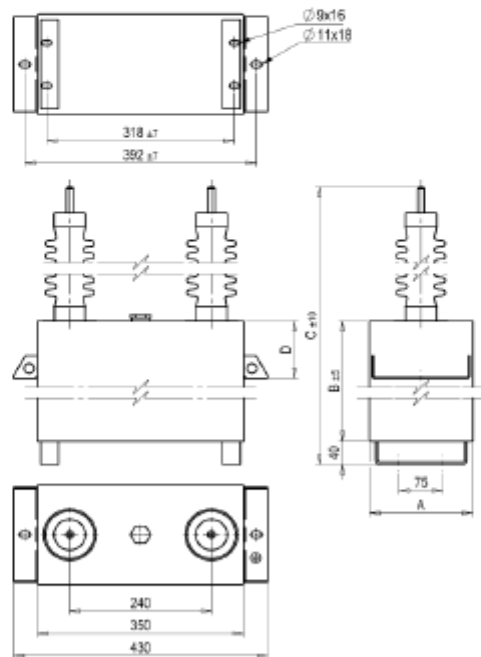
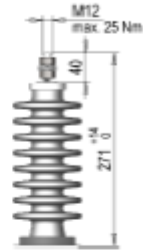
Rated Voltage	24 kV
Rated Power	567 kvar
Rated Capacitance	3,13 $\mu$ F (-5/+10%)
Rated Frequency	50 Hz
Rated Current	23,6 A
Insulation Level	50/125 kV
Temperature Category	-40/C °C
Discharge	75/600 V/s (20 M $\Omega$ )
Parallel Element(s)	4
Series Group(s)	12
Internal Fuses	No
Connection	I
Weight approx.	74 kg
Liquid M-OBT (NON PCB)	17,7 kg

**CASE**

Material	Stainless Steel
Side Brackets	Yes
Bottom Brackets	Yes
Pressure Switch	No
Dimensions In Millimeters	
A 175	B 890 C 1201 D 100

**BUSHING(S)**

Creepage Distance	530 mm
Arc Distance	215 mm
Dry PF Withstand Voltage	70 kV
Wet PF Withstand Voltage	50 kV
Dry LI Withstand Voltage	125 kV



CUEFS-24/567

DRW No. **V0003376**

Name	Date
DRAWN Bouška	09.11.2022
APPV'D Bouška	09.11.2022



ZEZ SILKO, s.r.o.  
Pod Čermjím lesem 683  
564 01 ŽAMBERK  
Czech Republic  
[www.zez-silko.com](http://www.zez-silko.com)

Sheet	1 of 1	Index	Description	Name	Date
MODIF.					