

Cenová nabídka na informační systém pro Ostravskou univerzitu.

IF 1 – HLAVNÍ INFORMAČNÍ TABULE

- ROZMĚR TABULE – 1500 X 1500 mm
- ALUBONDOVÁ DESKA – ČERNÁ S ČERNÝM JÁDREM
- TEXT BÍLÝ – VYŘEZÁVANÉ PÍSMO, SAMOLEPÍCÍ FÓLIE / TISK
- POČET
 - 1.PP – 2KS (U SCHODIŠTĚ), NA DISTANČNÍCH NEREZOVÝCH TRNECH
 - 1.NP – RECEPCE – 1 KS NA NEREZOVÝCH LANKÁCH
1 KS NA STĚNĚ (MEZI ŠATNOU A SCHODIŠTĚM), NA
DISTANČNÍCH NEREZOVÝCH TRNECH
 - 1.NP – OSTATNÍ – U SCHODIŠTĚ – 2 KS
 - 2.NP – U SCHODIŠTĚ – 2KS – NA STĚNU, NA DISTANČNÍCH NEREZOVÝCH TRNECH
 - 3.NP – U SCHODIŠTĚ – 2 KS – NA STĚNU, NA DISTANČNÍCH NEREZOVÝCH TRNECH
 - 4.NP – U SCHODIŠTĚ – 2 KS – NA STĚNU, NA DISTANČNÍCH NEREZOVÝCH TRNECH
 - 5.NP – U SCHODIŠTĚ – 1 KS – NA STĚNU, NA DISTANČNÍCH NEREZOVÝCH TRNECH

Alubond černý 3mm mat/lesk, 13ks, 150x150cm

výroba: 3.600 Kč/ks + DPH

Distanční nerezové prvky: 8ks / tabuli = 8 x 220 Kč = 1760 Kč/tabuli + DPH

viditelný průměr 25mm, projekce (odsazení od zdi) 25mm

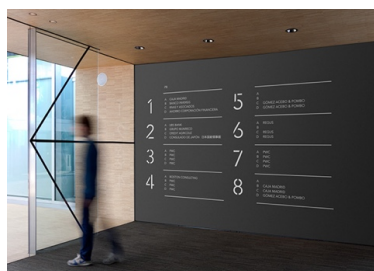
Varianta na nerezových lankách je cenově shodná (místo distanční budou montážní prvky na zavěšení).

instalace: 3.000 Kč/ks + DPH

CELKEM za 13ks: 108.680 Kč + DPH



CELKEM: 13 KUSŮ



PŘÍKLAD DESIGNU VIZ FOTO

IF 2 – PIKTOGRAM WC – POSTAVY MUŽ/ŽENA

- ROZMĚR POLEPU/NÁSTŘIKU – 1700 X 1000 mm
- BARVA ČERNÁ
- LEPENO NA STĚNU (OMÍTKA/SDK)
- **POČET – CELKEM 10 KS**
 - o 1.NP – 4 KS
 - o 2.NP – 2 KS
 - o 3.NP – 2 KS
 - o 4.NP – 2 KS

PŘÍKLAD DESIGNU VIZ FOTO

Samolepící fólie + instalace na zeď: 2.970 Kč/ks + DPH

Cena celkem za 10ks: 29.700 Kč + DPH



IF 3 – PIKTOGRAM OSTATNÍ (HRNEK, RAMÍNKO,...)/TEXT

- ROZMĚR POLEPU/NÁSTŘIKU – 700 X 700 mm
- BARVA ČERNÁ
- LEPENO NA STĚNU (OMÍTKA/SDK)
- **POČET – CELKEM 11 KS**
 - o 1.PP – 1 KS (KOLO)
 - o 1.NP – 4 KS (VČETNĚ ŠIPKA UNIVERZITA)
 - o 2.NP – 4 KS (2X HRNEK, 2X ŠIPKA S POPISEM)
 - o 3.NP – 1 KS
 - o 4.NP – 1 KS

Samolepící fólie + instalace na zeď: 1.040 Kč/ks + DPH

Cena celkem za 11ks: 11.440 Kč + DPH

IF 4 – PIKTOGRAM ČÍSLO PODLAŽÍ (TEXT)

- ROZMĚR POLEPU/NÁSTŘIKU – 1000 X 1000 mm
- BARVA ČENÁ
- LEPENO NA STĚNU (OMÍTKA)
- POČET – **CELKEM 24 KS**
 - o 1.PP – 5 KS (2X ČÍSLO + NÁPIS „VÝCHOD“; „POKLADNA“)
 - o 1.NP – 2 KS (SCHODIŠTĚ)
6 KS (SMĚR HALA, SÁLY, RECEPCE)
 - o 2.NP – 2 KS
 - o 3.NP – 2 KS
 - o 4.NP – 1 KS
- SEKTOR TRIBUNA – 6 KS (PÍSMENO)

PŘÍKLAD DESIGNU VIZ FOTO



Samolepící fólie + instalace na zeď: 1.840 Kč/ks + DPH
Cena celkem za 24ks: 44.160 Kč + DPH

IF 5 – POLEP DVEŘE TEXT (ŠATNY, CVIČEBNÍ SÁLY)

- ROZMĚR POLEPU – 500 X 1500 mm
- BARVA ČENÁ NEBO PÍSKOVANÉ
- LEPENO NA SKLO/PLECH/HPL
- POČET – **CELKEM 14 KS**
 - o 1.PP – 2 KS
 - o 1.NP – 4 KS
 - o 2.NP – 2 KS
 - o 3.NP – 2 KS (POPIS „FAKULTA SPORTU“)
 - o 4.NP – 1 KS
 - o VENKOVNÍ VSUPY – 3 KS (a,b,c)

PŘÍKLAD DESIGNU VIZ FOTO

Samolepící fólie + instalace na zeď: 2.120 Kč/ks + DPH
Cena celkem za 14ks: 29.680 Kč + DPH



IF 6 – INFO TABULE DO VÝTAHU

- ROZMĚR TABULE – 500 X 750 mm
- ALUBONDOVÁ DESKA – ČERNÁ S ČERNÝM JÁDREM
- TEXT BÍLÝ – VYŘEZÁVANÉ PÍSMO, SAMOLEPÍCÍ FÓLIE / TISK
- POČET – **CELKEM 2 KS**

Černý alubond 3mm lesk/mat, 50x75cm, 5ks

Výroba: 800 Kč/ks + DPH

Instalace, předpokládáme lepení na podklad: 650 Kč/ks + DPH

Cena celkem za 2ks: 2.900 Kč + DPH

IF 7 – INFO TABULE PROVOZNÍ ŘÁD 1.PP A 5.NP

- ROZMĚR TABULE – 500 X 750 mm
- ALUBONDOVÁ DESKA – ČERNÁ S ČERNÝM JÁDREM
- TEXT BÍLÝ – VYŘEZÁVANÉ PÍSMO, SAMOLEPÍCÍ FÓLIE / TISK
- POČET – **CELKEM 5 KS**

5.NP – 2 KS NA KOVOVÉ BRANCE – KOTVENÍ?
1 KS ŠATNA/WC

1.PP – 1 KS U POKLADNY

Černý alubond 3mm lesk/mat, 50x75cm, 5ks

Cena za výrobu: 800 Kč/ks + DPH

Cena za instalaci: 1.500 Kč/ks + DPH

Cena celkem za 5ks: 11.500 Kč + DPH

IF 8 – INFO TABULE

- ROZMĚR TABULE – 250 X 250 mm
- ALUBONDOVÁ DESKA – ČERNÁ S ČERNÝM JÁDREM
- TEXT BÍLÝ – VYŘEZÁVANÉ PÍSMO, SAMOLEPÍCÍ FÓLIE / TISK
- ODSAZENO OD STĚNY (PODLEPEM)
- POČET – **CELKEM 70 KS**
 - o 1.PP – 5KS (WC, PARKING)
 - o 1.NP – 4 KS (ŠATNA,WC – CHODBĚ)
 - 4 KS („HALA“ NA DVEŘÍCH V UMÝVÁRNĚ)
 - 4 KS (V ŠATNÁCH – WC/SPRCHA)
 - 6 KS (NÁPIS ŠATNA V CHODBĚ)
 - 1 KS (REZONANCE)
 - 5 KS (WC MUŽI/WC MUŽI, INVALIDA)
 - 1 KS (U SCHODIŠTĚ SMĚR MONITORING A STUDENTI NAPŘ. ŽIDLE)

- 2.NP – 4 KS WC (MUŽI, ŽENY, INVALIDA)
2 KS DVEŘE MONITORING
1 KS AULA
1 KS VAGON UČEBNA
1 KS SEMINÁRNÍ MÍSTNOST
2 KS (VEDLE DVEŘÍ Z CHODBY NA TRIBUNU)

- 3.NP – 2 KS PC UČEBNA
2 KS MALÉ UČEBNY
2 KS AULA
2 KS KRUHOVKA
2 KS WC (MUŽI/ŽENY U UČEBEN)
1 KS INVALIDA WC
1 KS ŠATNA MUŽI
1 KS WC MUŽI
1 KS ÚKLID
1 KS ŠATNA ŽENY
1 KS WC ŽENY
1 KS DENNÍ MÍSTNOST
1 KS TISK

- 4.NP – 2 KS – PROBÍHAJÍCÍ LABORATOŘ
4 TABULKY (WC/ŠATNA)
2 KS WC „VEŘEJNOST“
1 KS LABORATOŘ(ZASEDAČKA)

- 5.NP – 2 KS – ŠATNA/WC

Černý alubond 3mm lesk/mat. 25x25cm podlepený černým 3mm alubondem 15x15cm,
řezaná grafika, 70ks

Cena za výrobu: 300 Kč/ks + DPH

Cena za instalaci: 220 Kč/ks + DPH

Cena celkem za 70ks: 36.400 Kč + DPH



PŘÍKLAD DESIGNU VIZ FOTO

IF 9 – INFO TABULKY

- ROZMĚR TABULE – 150 X 150 mm
- ALUBONDOVÁ DESKA – ČERNÁ S ČERNÝM JÁDREM
- TEXT BÍLÝ – VYŘEZÁVANÉ PÍSMO, SAMOLEPÍCÍ FÓLIE / TISK
- ODSAZENO OD STĚNY (PODLEPEM)
- POČET – **CELKEM 29 KS**
 - o 1.NP – 1KS ZÁZEMÍ
 - 1 KS SKLAD LODÍ
 - 5 KS SKLAD U TĚLOCVIČNY
 - o 2.NP – 1KS REŽIE
 - 1 KS WC
 - o OSTATNÍ – 20 KS (NAPŘ. ZÁKAZ KOUŘENÍ ATD.)

Černý alubond 3mm lesk/mat. 15x15cm podlepený černým 3mm alubondem 10x10cm, řezaná grafika, 29ks

Cena za výrobu: 250 Kč/ks + DPH

Cena za instalaci: 220 Kč/ks + DPH

Cena celkem za 29ks: 13.630 Kč + DPH

IF 10 – DVEŘNÍ TABULKY (VYMĚNITELNÉ)

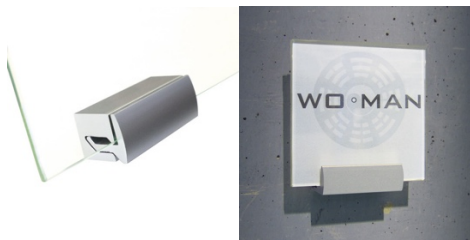
- ROZMĚR TABULE – 150 X 150 mm
- NOSNÝ PROFIL PRO UPEVNĚNÍ PLEXI – KOV, POVRCHOVÁ ÚPRAVA KOMAXIT – BARVA ČERNÁ, ČÍSLO DVĚŘÍ NA LIŠTĚ – BÍLÝ TEXT (LEPENÁ FÓLIE NEBO TISK)
- 2 KS PLEXI TABULKA – TL. MIN 3 mm
- POPIS – TISK NA PAPÍR (VYMĚNITELNÁ ČÁST)
- KOTVENO DO ZDI/SDK
- POČET – **CELKEM 48 KS**
 - o 1.NP – 4KS ZÁZEMÍ
 - 1 KS REZONANCE
 - 5 KS SKLAD U TĚLOCVIČNY
 - o 2.NP – 1KS AULA
 - 1 KS UČEBNA VAGÓN
 - 1 KS SEMINÁRNÍ MÍSTNOST
 - o 3.NP – 5 KS UČEBNY
 - 15 KS KANCELÁŘE
 - o 4.NP – 15 KS KANCELÁŘE

U profil délky 100mm dle přiloženého obrázku, 2ks vložené čiré plexi tl. 2x3mm řezané laserem (lesklé hrany).

Cena za výrobu: 940 Kč/ks + DPH

Cena za instalaci: 650 Kc/ks + DPH

Cena celkem za 48ks: 76.320 Kč + DPH



IF 11 – ČÍSLO DVEŘÍ

- ROZMĚR TABULE – 50 X 50 mm
- PLASTOVÁ DESKA – ČERNÁ S BÍLÝM JÁDREM (GRAVÍROVANÝ TEXT BÍLÝ)
- LEPENO NA STĚNU/ZÁRUBEŇ
- **CELKEM DVEŘÍ 250 KS!!**

Gravírovací akrylátový plast černý s bílým jádrem, tl. 1,6mm, gravírování a řezání laserem, podlepení 3M oboustrannou samolepkou

Výroba: 50 Kč/ks + DPH

Instalace: 25 Kč/ks + DPH

Cena celkem za 250ks: 18.750 Kč + DPH

IF 12 – VENKOVNÍ ZNAČENÍ - POLEP

- ROZMĚR POLEPU – 750 X 500 mm
- SAMOLEPÍCÍ ČIRÁ FÓLIE S TEXTEM (KONTAKT, OTEVÍRACÍ DOBA, IČO...)
- **2 KS**

UV tisk na čirou samolepící fólii, zrcadlově, 750x500mm

Cena za výrobu: 600 Kč/ks + DPH

Cena za instalaci: 450 Kč/ks + DPH

Cena celkem za 2ks: 2.100 Kč + DPH

IF 13 – ČÍSLO NA KLÍČE

- ROZMĚR TABULE – ovál 70x30 mm
- PLASTOVÁ DESKA – ČERNÁ S BÍLÝM JÁDREM (GRAVÍROVANÝ TEXT BÍLÝ)
- OTVOR PRO KROUŽEK NA KLÍČE
- **235 KS – ČÍSLA BUDOU UPŘESNĚNA!**

Gravírovací akrylátový plast černý s bílým jádrem, tl. 1,6mm, gravírování a řezání laserem, otvor na kroužek

Výroba: 60 Kč/ks + DPH

Cena celkem za 235ks: 14.100 Kč + DPH

IF 14 – ČÍSLO HÁČKŮ/POZICE - ŠATNA VEŘEJNOST

- ROZMĚR TABULE – 30 X 30 mm
- PLASTOVÁ DESKA – ČERNÁ S BÍLÝM JÁDREM (GRAVÍROVANÝ TEXT BÍLÝ)
- LEPENO NA KOVOVÉ RAMENO
- **CELKEM 400 KS!!**

Gravírovací akrylátový plast černý s bílým jádrem, tl. 1,6mm, gravírování a řezání laserem, podlepení 3M oboustrannou samolepkou

Výroba: 40 Kč/ks + DPH

Instalace: 25 Kč/ks + DPH

Cena celkem za 400ks: 26.000 Kč + DPH

IF 15 – ČÍSLO HÁČKŮ - PŘENOSNÉ - ŠATNA VEŘEJNOST

- ROZMĚR TABULE – 50 X 30 mm,
- PLASTOVÁ DESKA – ČERNÁ S BÍLÝM JÁDREM (GRAVÍROVANÝ TEXT BÍLÝ)
- OTVOR PRO ZAVĚŠENÍ NA HÁČEK – PRŮMĚR BUDE URČEN
- **CELKEM 400 KS!!**

Gravírovací akrylátový plast černý s bílým jádrem, tl. 1,6mm, gravírování a řezání laserem, otvor na zavěšení

Výroba: 45 Kč/ks + DPH

Cena celkem za 400ks: 18.000 Kč + DPH

IF 16 – ŠTÍTEK KE KLÍČŮM - RECEPCE

- PLASTOVÝ ŠTÍTEK S POPISKOU – BARVA ČERNÁ
- **CELKEM 300 KS!!**

Cena celkem za 300ks: 3.000 Kč + DPH



IF 17 – POPIS ŘAD TRIBUNA

- NÁSTŘIK NA PODLAZE – ČÍSLICE ROZMĚR – 150 X 150 mm
- PODKLADOVÝ MATERIÁL - EPOXIDOVÁ STĚRKA
- **CELKEM 24 KS!!**

Nástřik na podlahu podle šablony

Instalace: 550 Kč/ks + DPH

Cena celkem za 24ks: 13.200 Kč + DPH

INFO PANEL VE VENKOVNÍM PROTORU MEZI FAKULTAMI

– 1ks orientační panel

Rozměry panelu budou 41x41x200cm. Od velkoformátové dlaždice, na které bude konstrukce upevněna, bude panely oddělovat ocelová základna. Na tuto základnu bude vyrobena konstrukce, která bude obalena ze všech 4 stran černým alubondem který bude na konstrukci přinýtován černými nýty.

Cena za výrobu opláštění: 41x41x200cm, 4ks, alubond černý 3mm + polep: 3.200 Kc/cely info panel

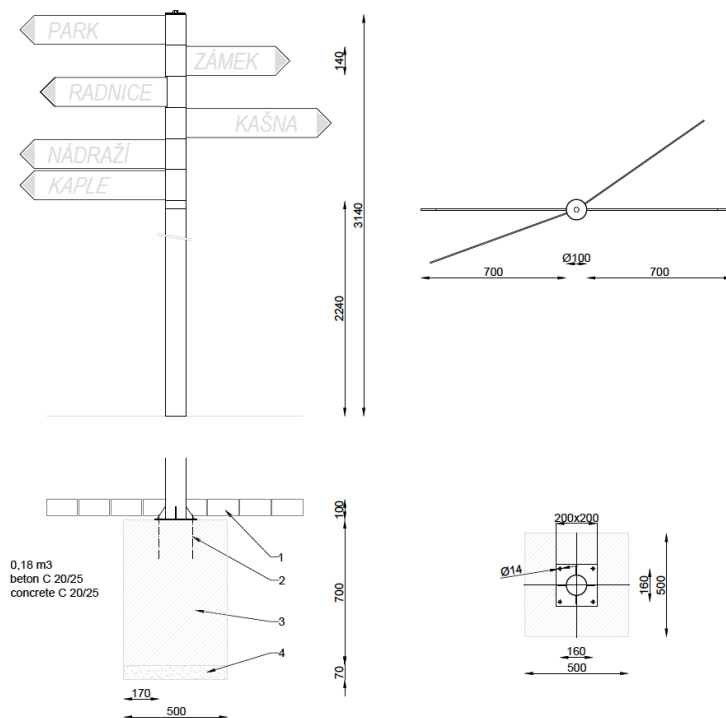
Cena za konstrukci: 8.000 Kč/ks + DPH

Cena za instalaci: 6.200 Kč/ks + DPH

Cena celkem za 1ks panelu: 17.400 Kč + DPH



INFO SLOUPKY VE VENKOVNÍM PROSTORU MEZI FAKULTAMI – 3 KS SLOUPKŮ SE ŠÍPKAMI



Hliníkový sloupek + práškový vypalovací barva, 3ks, cena: 14.550 Kč/ks + DPH

Šipka klasická s kroužkem 150mm
9ks (počítám základní výbavu 3ks/sloupek)

Hliník + prášková vypalovací barva

Cena: 2.800 Kč/ks + DPH

V ceně je zahrnut kompletní materiál, výkop v terénu, ztracené bednění, betonování základu C20/25, polep šipek.

Standardní odstíny RAL: 9006 (stříbrná světlý hliník), 9007 (stříbrná tmavší hliník), 7016 (antracitová šedá), 9005 (černá). Další odstíny dle vzorníku RAL jsou možné za příplatek na základě dohody.

Cenu tedy tvoří sloupek (14.550) + šipky(3x2.800) + instalace (11.000 Kč) = 33.950 Kč / sloupek se 3 šipkami + DPH.

Cena celkem za 3 kompletní sloupky: 101.850 Kč + DPH

IF 1PP OZNAČENÍ SLOUPU

– na beton nástřik písmene – max. šířka písmene 250mm – 73ks

- černé písmo „A pod tím 1“ H pod tím 5“

Nástřik černým sprejem přes šablonu, 73 sloupů

Cena za šablony, sada 0-9, sada A-H: 6.000 Kč + DPH

Cena za nástřik jednoho znaku: 180 Kč/ks + DPH

Cena celkem za šablony + nástřik 146ks znaků: 32.280 Kč + DPH

IF 1PP OZNAČENÍ PARKOVACÍHO MÍSTA

– na stěrku nástřik čísla – max. velikost čísla do A3 – 155ks – bílé písmo

Váleček barvou na beton přes šablonu

Velikost čísla bude max A3, např. 155 bude mít celkový rozměr max 420x300mm

Cena za šablony 2 sady 0-9 6.000 Kč + DPH

Cena celkem za 155ks parkovacích míst: 49.750 Kč

IF 1PP OZNAČENÍ ÚNIKOVÉHO VÝCHODU a ALARMU

- rozměr tabule 250 x 250mm

- alubondová deska s černým jádrem

- text bílý – vyřezávané písmo, samolepicí fólie / tisk

- odsazeno od stěny (podlepem)

- počet – celkem 4ks

Černý alubond 3mm lesk/mat. 25x25cm podlepený černým 3mm alubondem 15x15cm, řezaná grafika, 4ks

Cena za výrobu: 300 Kč/ks + DPH

Cena za instalaci: 220 Kč/ks + DPH

Cena celkem za 4ks: 2.080 Kč + DPH

IF 1PP INFO TABULE DO VÝTAHU

- ROZMĚR TABULE – 500 X 750 mm
- ALUBONDOVÁ DESKA – ČERNÁ S ČERNÝM JÁDREM
- TEXT BÍLÝ – VYŘEZÁVANÉ PÍSMO, SAMOLEPÍCÍ FÓLIE / TISK
- POČET – CELKEM 2 KS

Černý alubond 3mm lesk/mat, 50x75cm, 5ks

Výroba: 800 Kč/ks + DPH

Instalace, předpokládáme lepení na podklad: 650 Kč/ks + DPH

Cena celkem za 1ks: 1.450 Kč + DPH

INFO TABULE PROVOZNÍ ŘÁD 1.PP

- ROZMĚR TABULE – 500 X 750 mm
- ALUBONDOVÁ DESKA – ČERNÁ S ČERNÝM JÁDREM
- TEXT BÍLÝ – VYŘEZÁVANÉ PÍSMO, SAMOLEPÍCÍ FÓLIE / TISK
- POČET – CELKEM 1 KS

Černý alubond 3mm lesk/mat, 50x75cm, 1ks

Cena za výrobu: 800 Kč/ks + DPH

Cena za instalaci: 1.500 Kč/ks + DPH

Cena celkem za 1ks: 2.300 Kč + DPH

POLEP DVEŘE TEXT

- ROZMĚR POLEPU– 500 X 1500 mm
- BARVA ČENÁ NEBO PÍSKOVANÉ
- LEPENO NA SKLO/PLECH/HPL
- POČET – CELKEM 2 KS

Polepy ploch dle zadání, 50x150cm, 2ks

Cena celkem za 2ks: 3.600 Kč + DPH

INFO TABULE

- ROZMĚR TABULE – 250 X 250 mm
- ALUBONDOVÁ DESKA – ČERNÁ S ČERNÝM JÁDREM
- TEXT BÍLÝ – VYŘEZÁVANÉ PÍSMO, SAMOLEPÍCÍ FÓLIE / TISK
- ODSAZENO OD STĚNY (PODLEPEM)
- POČET – **CELKEM 5KS**

Černý alubond 3mm lesk/mat. 25x25cm podlepený černým 3mm alubondem 15x15cm, řezaná grafika, 5ks

Cena za výrobu: 300 Kč/ks + DPH

Cena za instalaci: 220 Kč/ks + DPH

Cena celkem za 5ks: 2.600 Kč + DPH

VENKOVNÍ ZNAČENÍ - POLEP

- ROZMĚR POLEPU – 750 X 500 mm
- SAMOLEPÍCÍ ČIRÁ FÓLIE S TEXTEM (KONTAKT, OTEVÍRACÍ DOBA, IČO...)
- **1 KS**

UV tisk na čirou samolepící fólii, zrcadlově, 750x500mm

Cena za výrobu: 600 Kč/ks + DPH

Cena za instalaci: 450 Kč/ks + DPH

Cena celkem za 1ks: 1.050 Kč + DPH

TABULKY ORIENTACE NA WC, VÝTAHY ATD.

- ROZMĚR TABULE – 150 X 150 mm
- STĚNA NEBO STROP
- NASTŘELENO DO BETONU / NA LANKU; ZÁVITOVÉ TYČI
- POČET – **CELKEM 6 KS**

Černý alubond 3mm lesk/mat. 15x15cm

řezaná grafika nebo tisk 6 ks

Cena za výrobu: 250 Kč/ks + DPH

Cena za instalaci: 700 Kč/ks + DPH

Cena celkem za 6ks: 5.700 Kč + DPH

INFO NÁPIS – VÝCHOD, VÝJEZD

- ČERVENÝ NEBO MODRÝ NÁPISviz. příloha
- VÝŠKA TEXTU cca 700 mm
- 13 ks

Texty vyfrézovány z alubondy 3mm s barevným polepem dle zaslané přílohy

Výška textu 700mm včetně interpunkce

Přesný vzhled grafiky a přesné rozměry musí být před výrobou řešeny a odsouhlaseny zadavatelem. Pokud by se zásadním způsobem změnilly rozměry, bude cena překalkulována.

Cena za výrobu: 92.880 Kč + DPH

Cena za instalaci: 32.500 Kč + DPH

Cena celkem za 13ks: 125.380 Kč

Cenová nabídka nezahrnuje grafickou přípravu dat, ta bude dodána zadavatelem ve formě tiskových PDF ve vektorech.

V případě požadavku můžeme grafiku připravit sami, v tomto případě bychom účtovali hodinovou sazbu 500 Kč/hod. + DPH.

S realizací jsme připraveni začít ihned. Některé položky (např. venkovní IS) jsou hůře dostupné a jejich doba dodání může být až 12 týdnů. Instalace venkovního IS je také závislá na počasí.

V Ostravě 4.1.2023

Tomáš Vida, ředitel