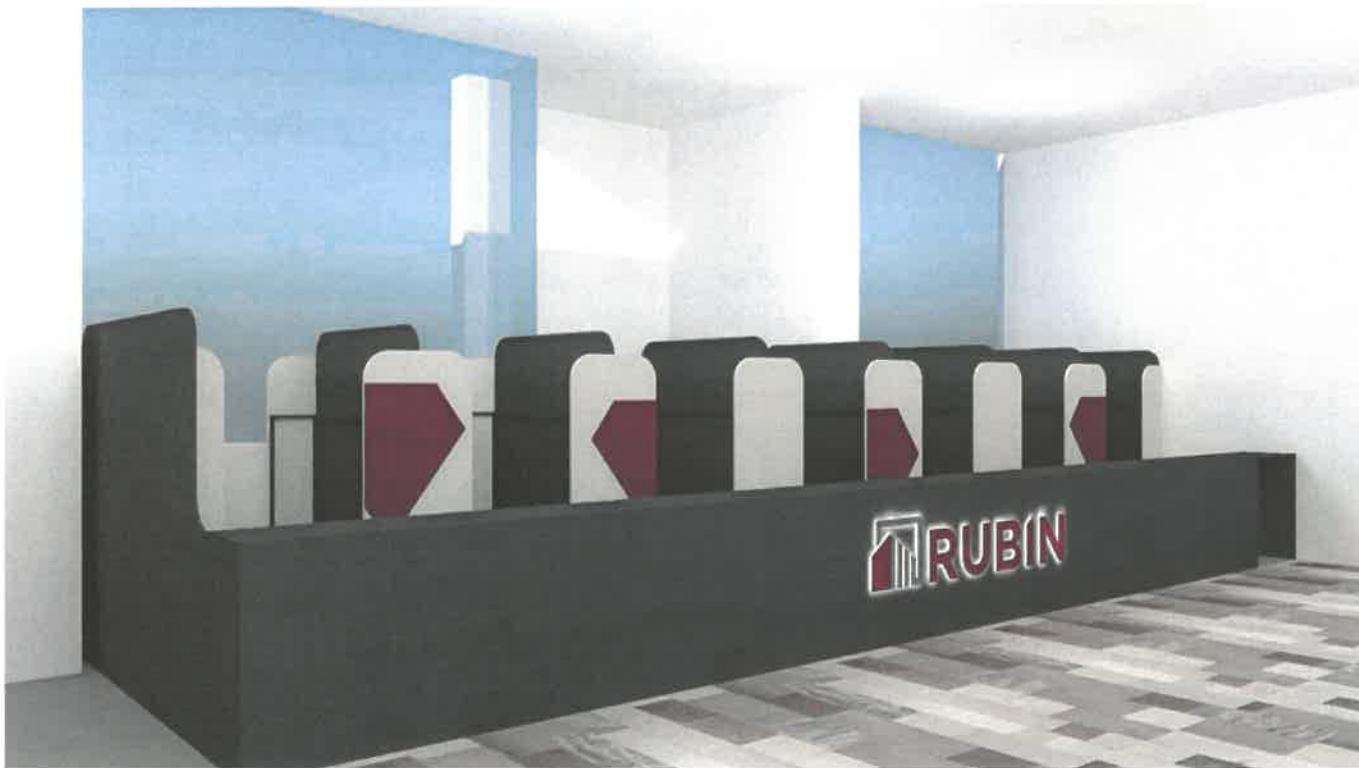


Vizualizace:



Referenční fotografie:



Logo:



Specifikace:

Rozměry:

- š/v - 1900/430 mm

Konstrukce:

- logo z 8mm litého dualsatínu přisazeno na lamino pultu
- z čela polepeno blackout fólií
- svítí pouze okraje (vnější záře) podsvětleno LED světlem

Poznámka:

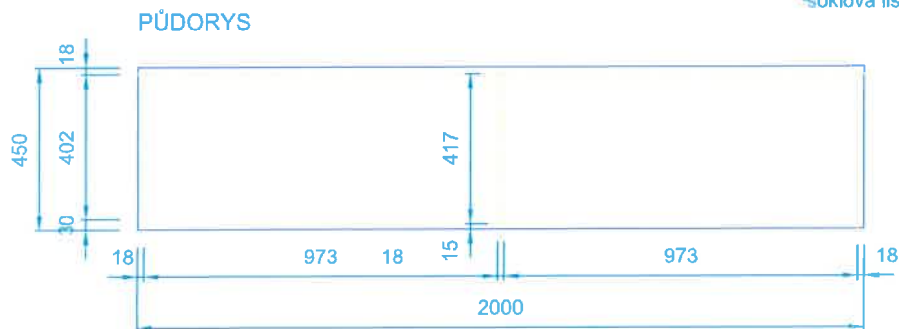
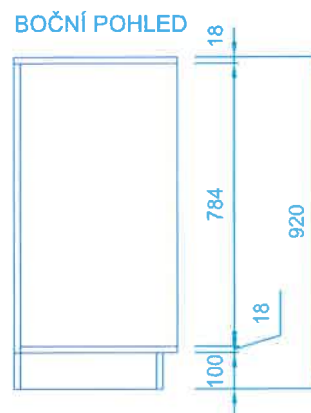
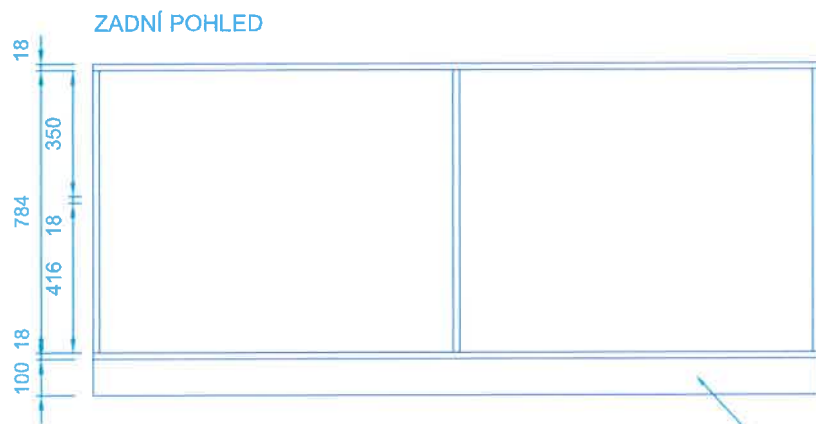
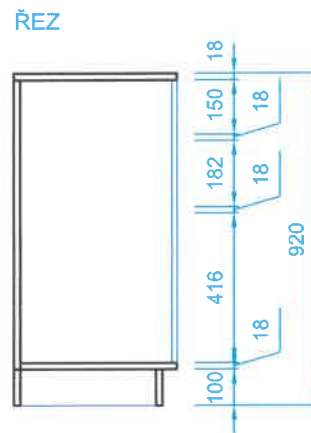
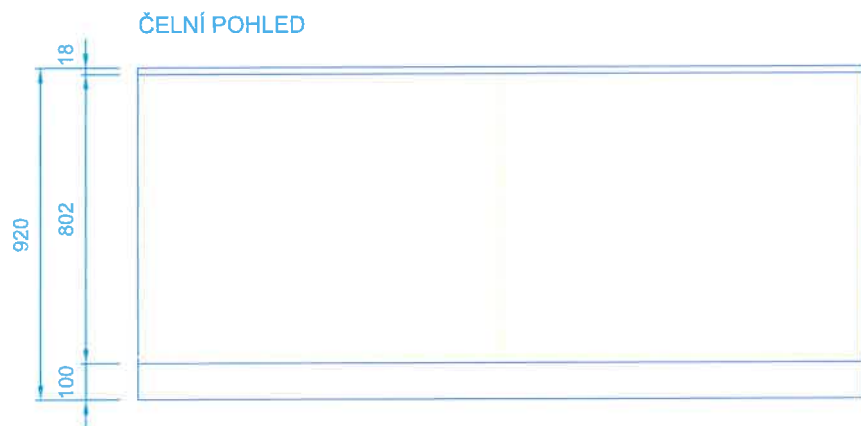
Nejedná se o výrobní dokumentaci.
Před výrobou je nutné provést zaměření.

Počet kusů:

1

Název prvku:

B.03 - Podsvícené logo



soklová lišta černá mat

Specifikace:

Rozměry:

- š/h/v - 2060/450/920 mm

Konstrukce:

LTD desky tl. 18mm s ABS hranou tl. 2mm v dekoru antracit
- horní a čelní deska s povrchovou úpravou nezanechávající otisky prstů

Hliníková soklová lišta - barva černá

Pevné police

Na modulu bude umístěn prvek B.03 - Podsvícené logo

Poznámka:

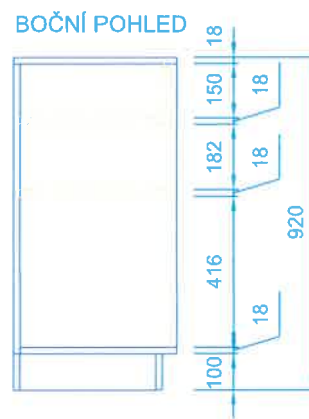
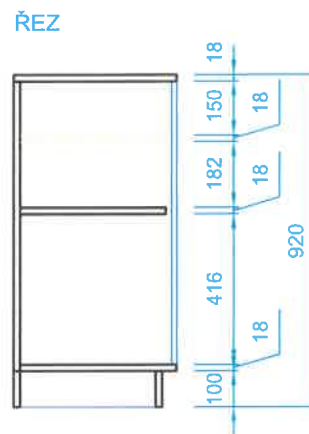
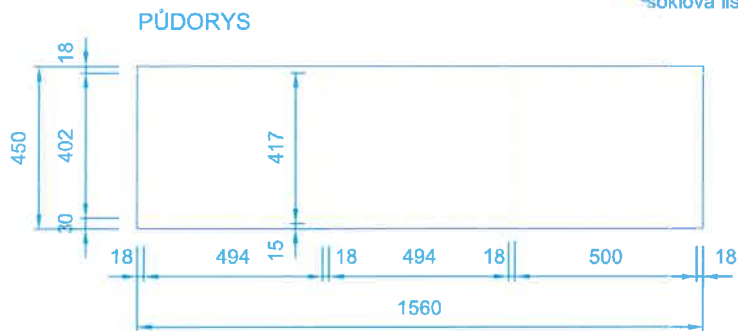
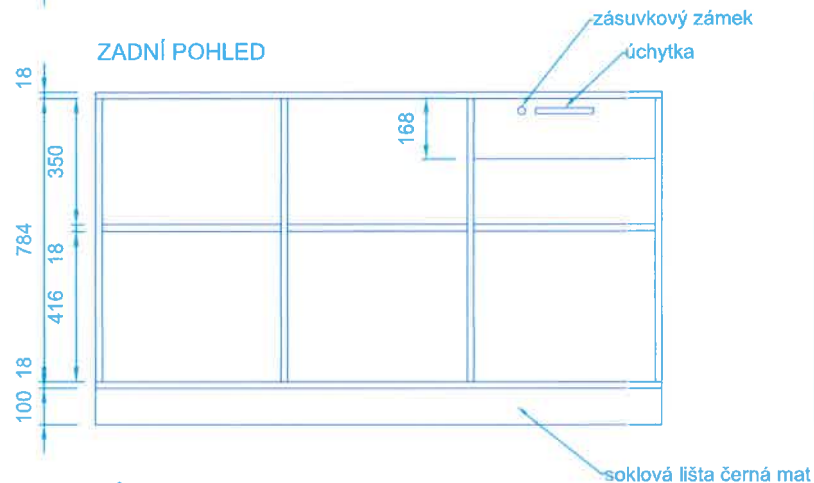
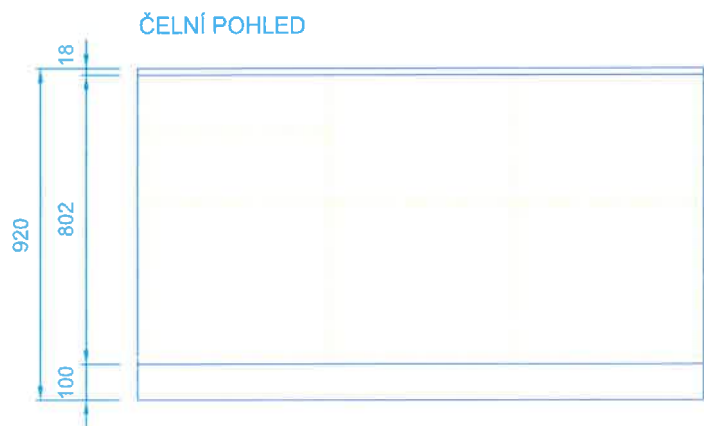
Nejedná se o výrobní dokumentaci.
Před výrobou je nutné provést zaměření.

Počet kusů:

1

Název prvku:

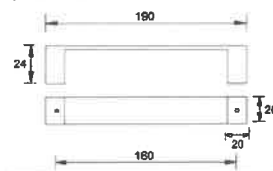
B.02b - Modul pultu šatny



Referenční fotografie úchytky:



Výkres úchytky:



Specifikace:

Rozměry:

- š/h/v - 2060/450/920 mm

Konstrukce:

LTD desky tl. 18mm s ABS hranou tl. 2mm v dekoru antracit
 - horní a čelní deska s povrchovou úpravou nezanechávající otisky prstů

Zásuvka se zásuvkovým zámkem a úchytka. Tlumený dojezd zásuvky.

Hliníková soklová lišta - barva černá

Pevné police

Poznámka:

Nejedná se o výrobní dokumentaci. Před výrobou je nutné provést zaměření.

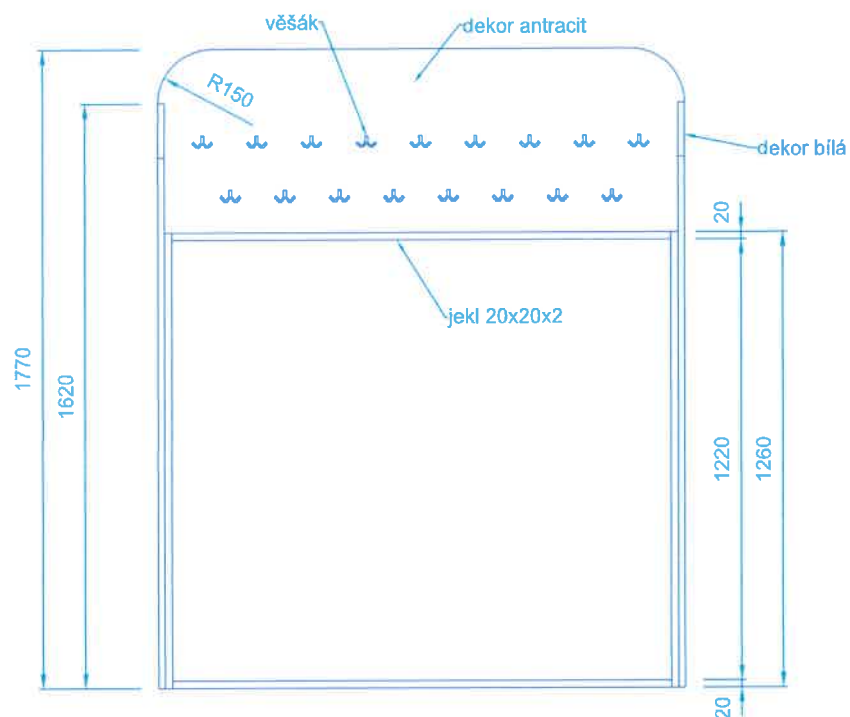
Počet kusů:

4

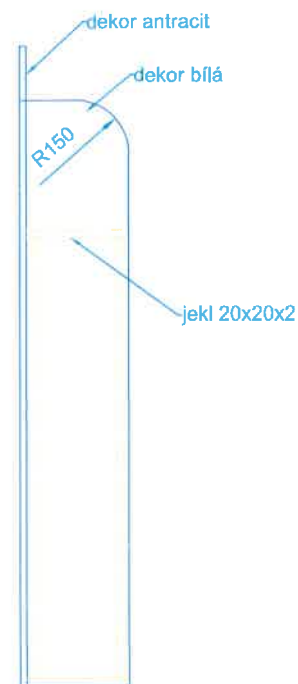
Název prvku:

B.02a - Modul pultu šatny

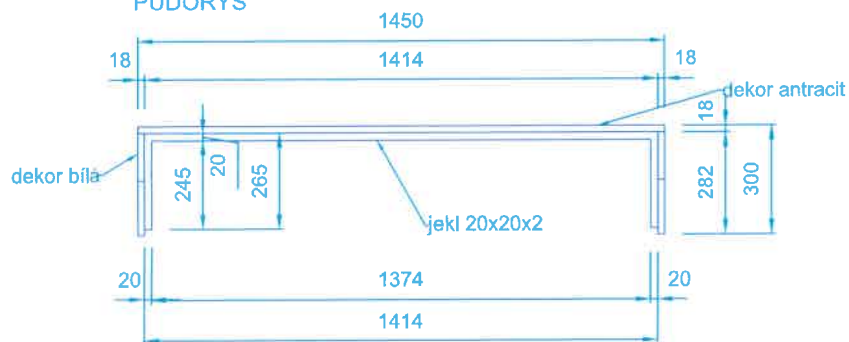
ČELNÍ POHLED



BOČNÍ POHLED



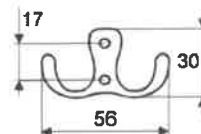
PŮDORYS



Referenční fotografie věšáku:



Výkres věšáku:



Specifikace:

Rozměry:

- š/h/v - 1450/300/1770 mm

Konstrukce:

Nosná konstrukce z jeklových profilů 20x20x2, barva antracit RAL 7016. Kotvena do podlahy.

Na jeklovou konstrukci jsou přišroubovány LTD desky tl. 18mm s ABS hranou tl. 2mm

Deska s háčky v dekoru antracit
Boční desky v dekoru bílá

Zaoblení horních rohů desek

Věšák s dvěma háčky, černá barva, kotvený do desky pomocí šroubů.

Počet kusů věšáků - 17 ks

Poznámka:

Věšáková stěna je kotvena do podlahy přes jeklovou konstrukci.

Nejedná se o výrobní dokumentaci.

Před výrobou je nutné provést zaměření.

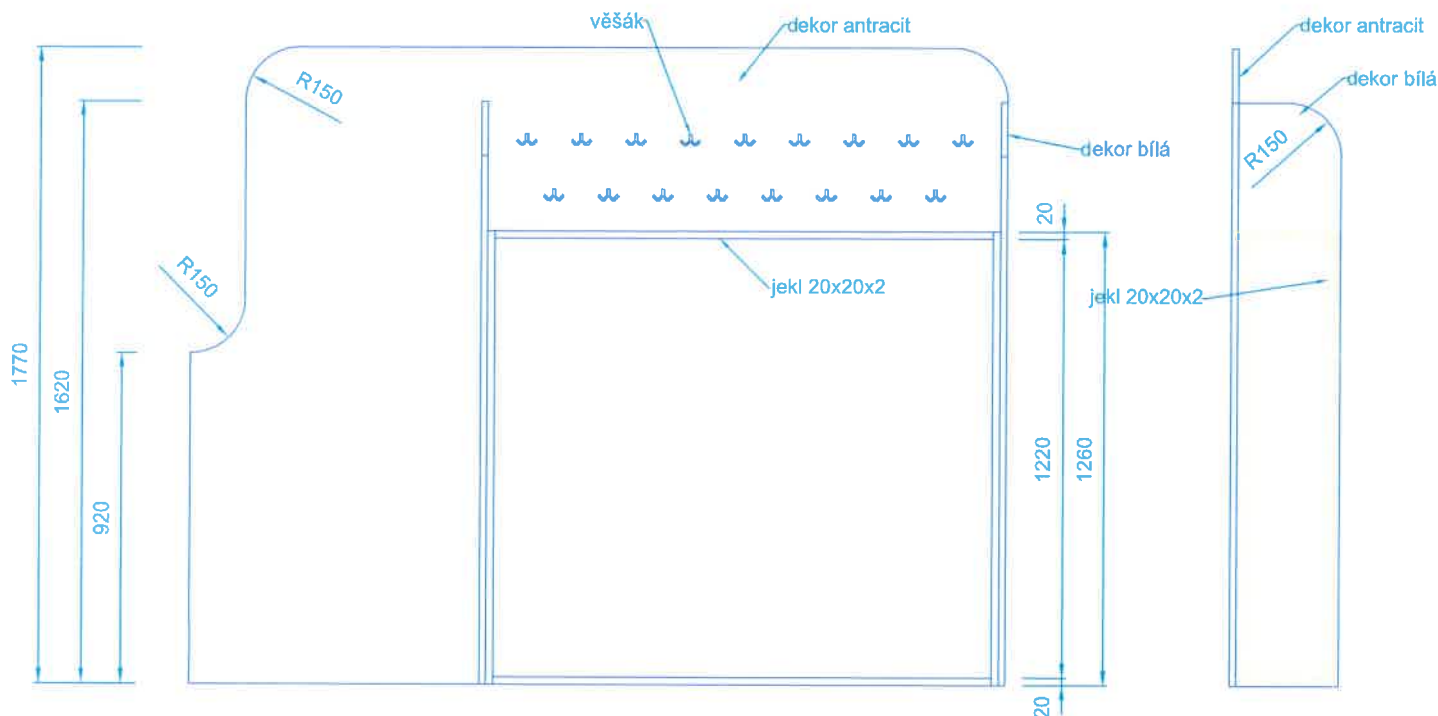
Počet kusů:

1

Název prvku:

B.01c - Věšáková stěna

ČELNÍ POHLED



BOČNÍ POHLED

Specifikace:

Rozměry:

- š/h/v - 2250/300/1770 mm

Konstrukce:

Nosná konstrukce z jeklových profilů 20x20x2, barva antracit RAL 7016. Kotvena do podlahy. Na jeklovou konstrukci jsou přišroubovány LTD desky tl. 18mm s ABS hranou tl. 2mm

Deska s háčky v dekoru antracit
Boční desky v dekoru bílá

Zaoblení horních rohů desek

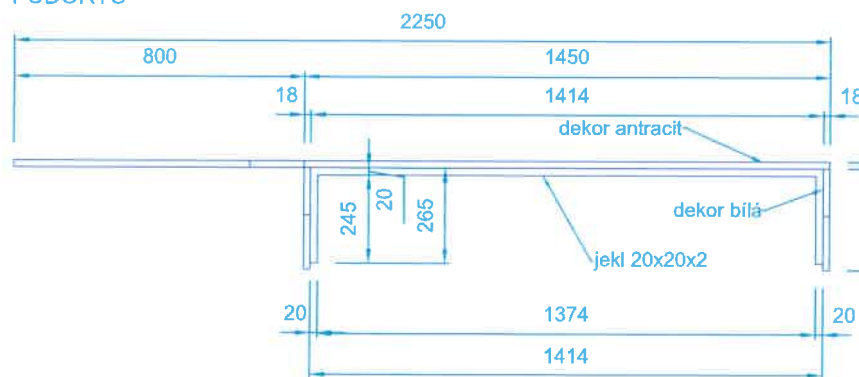
Věšák s dvěma háčky, černá barva, kotvený do desky pomocí šroubů.

Počet kusů věšáků - 17 ks

Poznámka:

Věšáková stěna je kotvena do podlahy přes jeklovou konstrukci. Nejedná se o výrobní dokumentaci. Před výrobou je nutné provést zaměření.

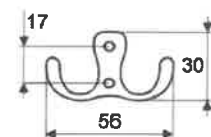
PŮDORYS



Referenční fotografie věšáku:



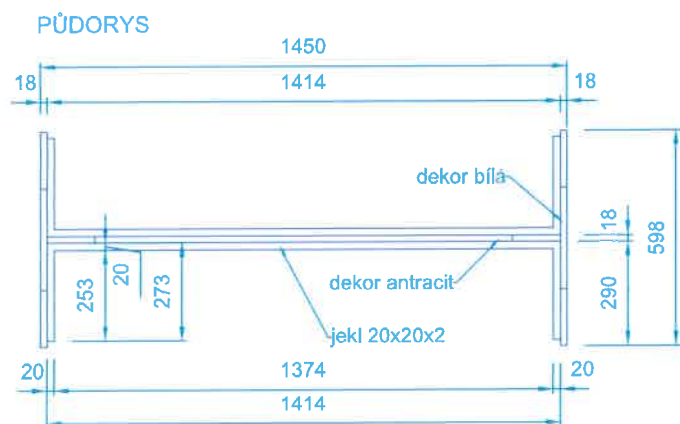
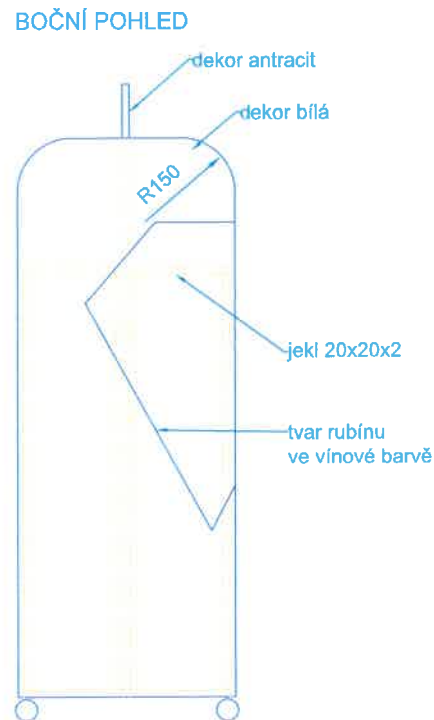
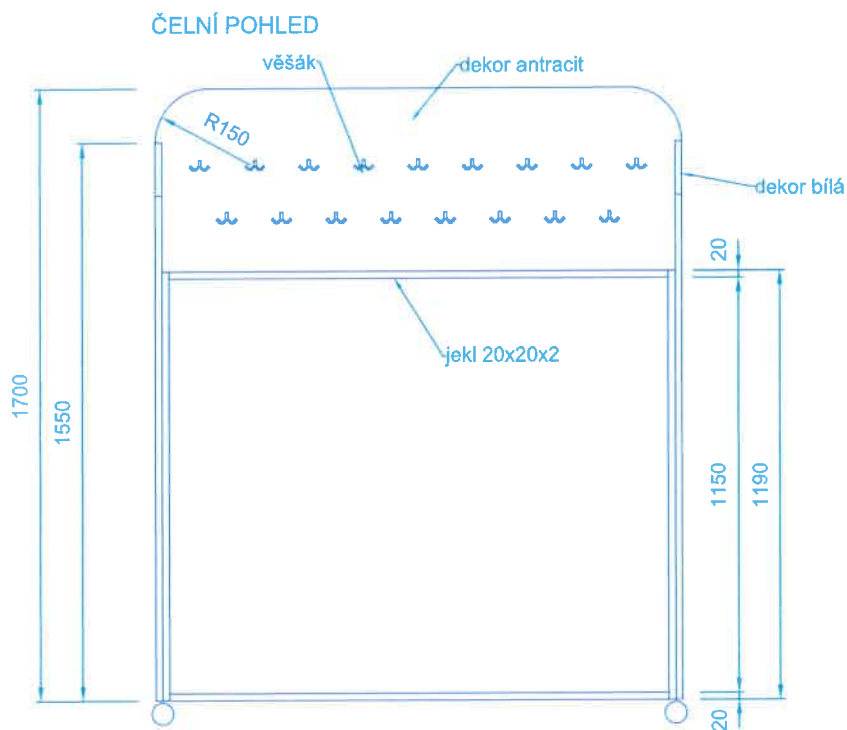
Výkres věšáku:



Počet kusů: 1

Název prvku:

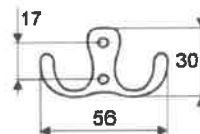
B.01b - Věšáková stěna



Referenční fotografie věšáku:



Výkres věšáku:



Specifikace:

Rozměry:

- š/h/v - 1450/598/1700+kolečka mm

Konstrukce:

Nosná konstrukce z jeklových profilů 20x20x2, barva antracit RAL 7016.

Kořvena do podlahy.

Na jeklovou konstrukci jsou přišroubovány LTD desky tl. 18mm s ABS hranou tl. 2mm

Deska s háčky v dekoru antracit

Boční desky v dekoru bílá

Tvar rubínu z čelní strany v dekoru vínová

Zaoblení horních rohů desek

Věšák s dvěma háčky, černá barva, kořvený do desky pomocí šroubů.

Kolečka - černá termoplastická pryžová obruč s montážní deskou, 2 otočná kola s dvojitou brzdou a 2 otočná kola, obruče nezanechávající stopy a odolné proti oděrům, s lehkým chodem, obruče neuvolňující olej

Počet kusů věšáků - 34 ks

Poznámka:

Věšáková stěna je na kolečkách
Před výrobou je nutné provést zaměření.

Počet kusů:

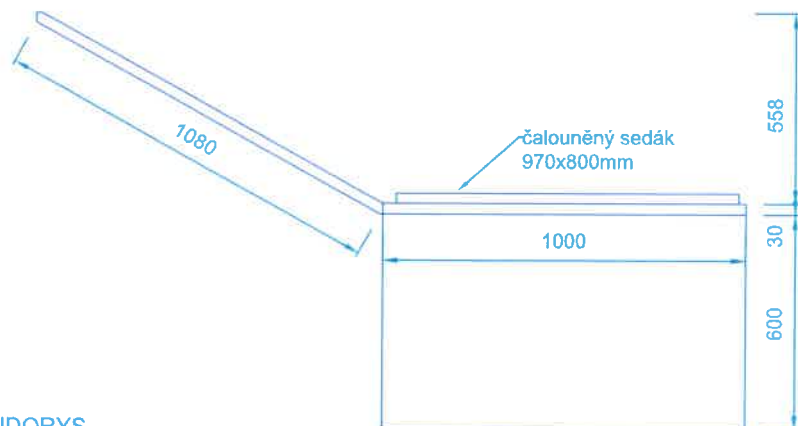
6

Název prvku:

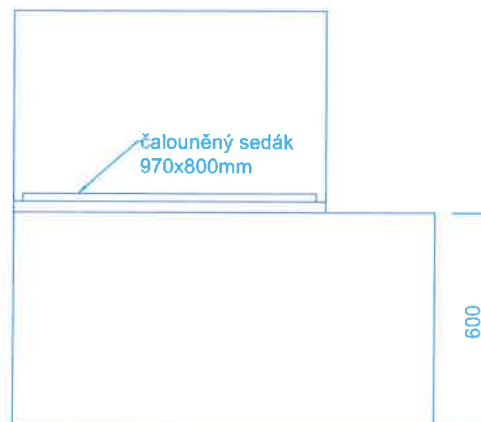
B.01a - Věšáková stěna

Výkres:

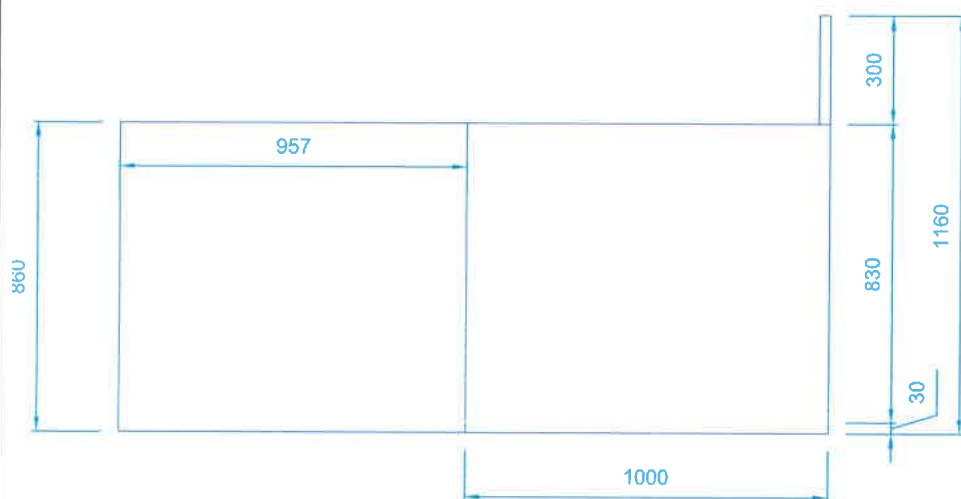
ČELNÍ POHLED



BOČNÍ POHLED



PŮDORYS



Vizualizace:



Specifikace:

Rozměry:

- š/h/v - 860/2080/30 mm

Konstrukce:

Masivní dubová spárovka průběžná - fix
Olejovaná bezbarvým olejem
Ukotvení ke stávající sádkartonové konstrukci

Čalouněný sedák 970x800mm, tloušťka 30mm - studenná pěna

Barva látky vínová

Poznámka:

Nejedná se o výrobní dokumentaci.
Před výrobou je nutné provést zaměření.

Počet kusů:

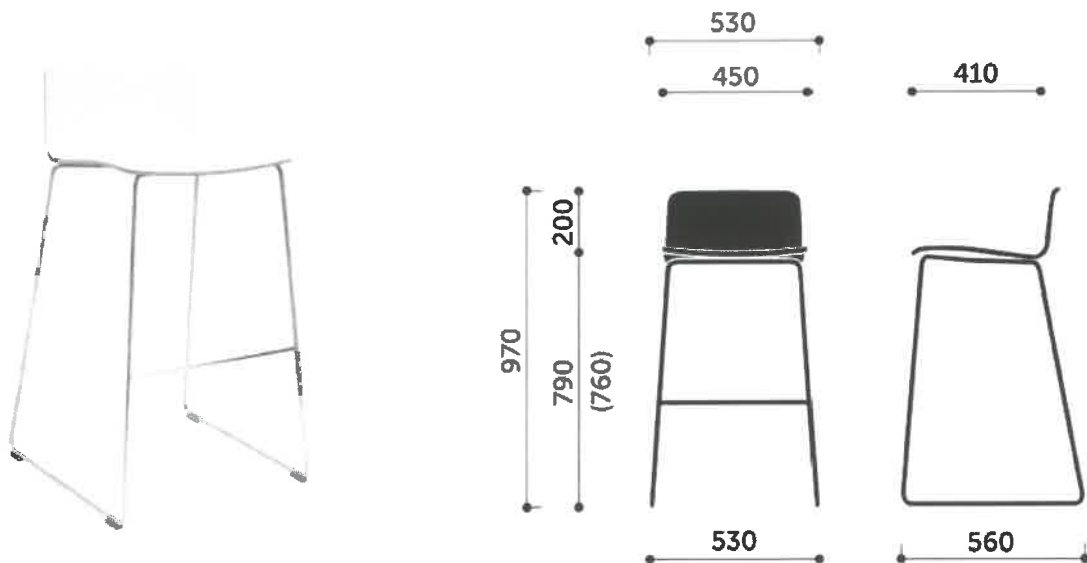
1

Název prvku:

A.09 - Dřevěné obložení

Referenční fotografie:

Schématický výkres:



Specifikace:

Rozměry:

- š/h/v - 530/560/970 mm

Konstrukce:

Podnož - plný ocelový kulatý profil o průměru 12mm., černá (prášková barva)

Kluzáky - filcové kluzáky (na tvrdou podlahu)

Korpus - buková překližka, dýhovaná dubovou dýhou

Počet kusů:

9

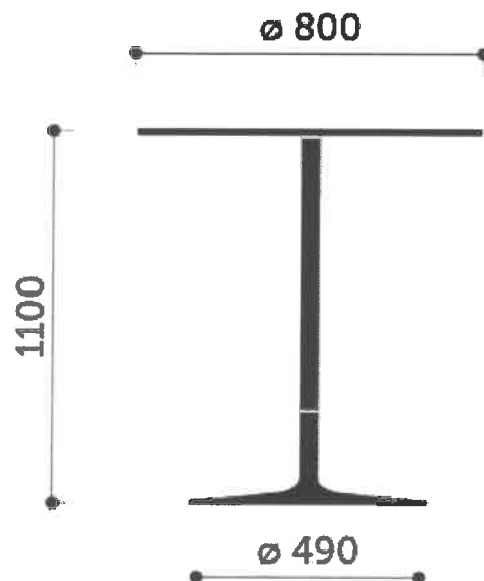
Název prvku:

A.08 - Barová židle

Referenční fotografie:



Schématický výkres:



Specifikace:

Rozměry:

- průměr základny 490 mm
- průměr stolové desky 800 mm
- výška stolku 1100 mm

Konstrukce:

Podnož - kovová podnož, tvořena ze tří dílů

Spodní díl - základna plynule přecházející do nosné středové nohy kruhového průměru

Středový díl - trubka kruhového průměru

Horní díl - deska pro uchycení stolové desky

Barna komplet černá (prášková barva)

Stolová deska - kov - 6 mm, šedá barva, epoxidový nástřik

Kluzáky - filcové na tvrdé podlahy

Počet kusů:

7

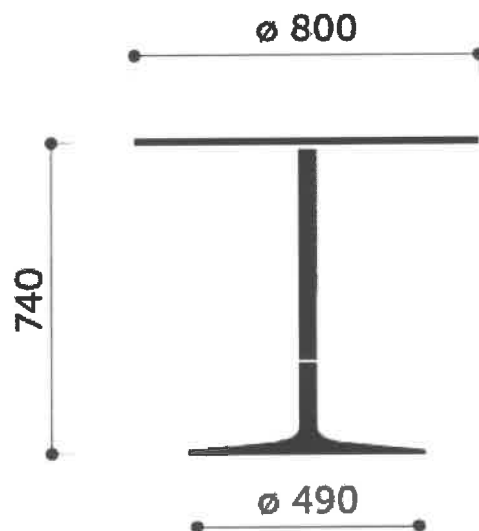
Název prvku:

A.07 - Vysoký stolek

Referenční fotografie:



Schématický výkres:



Specifikace:

Rozměry:

- průměr základny 490 mm
- průměr stovové desky 800 mm
- výška stolu 740 mm

Konstrukce:

Podnož - kovová podnož, tvořena ze tří dílů

Spodní díl - základna plynule přecházející do nosné středové nohy kruhového průměru

Středový díl - trubka kruhového průměru

Horní díl - deska pro uchycení stovové desky

Barna komplet černá (prášková barva)

Stovová deska - kov - 6 mm, šedá barva, epoxidový nástřik

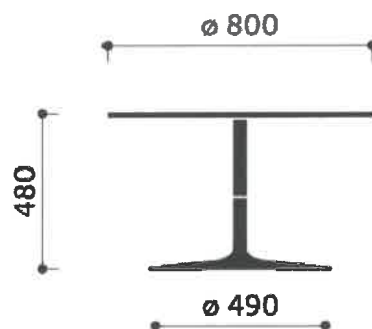
Kluzáky - filcové na tvrdé podlahy

Počet kusů:

2

Název prvku:

A.06 - Sřední stolek

Referenční fotografie:**Schématický výkres:****Specifikace:****Rozměry:**

- průměr základny 490 mm
- průměr stůlky 800 mm
- výška stolu 480 mm

Konstrukce:

Podnož - kovová podnož, tvořena ze tří dílů

Spodní díl - základna plynule přecházející do nosné středové nohy kruhového průměru.

Středový díl - trubka kruhového průměru

Horní díl - deska pro uchycení stůlky

Barna komplet černá (prášková barva)

Stůlka - kov - 6 mm, šedá barva, epoxidový nástřík

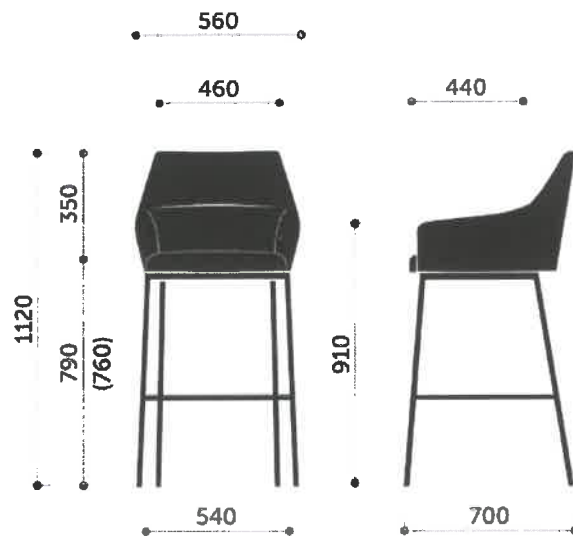
Kluzáky - filcové na tvrdé podlahy

Počet kusů:**7****Název prvku:****A.05 - Nízký stolek**

Referenční fotografie:



Schématický výkres:



Specifikace:

Rozměry:

- š/h/v - 560/700/1120 mm

Konstrukce:

Podnož - kovová trubka o průměru 16 mm, černá (prášková barva)

Kluzáky - filcové kluzáky (na tvrdou podlahu)

Sedák - čalounění sedáku - řezaná pěna - hustota 40 kg/m³

Opěrák - čalounění opěráku - hustota 40 kg/m³.

Korpus - překližky, pryže

Látka:

Marlindale: 100 000 cyklů ±20%

Barva dle výběru zadavatele

Vínová a béžová

Počet kusů:

8

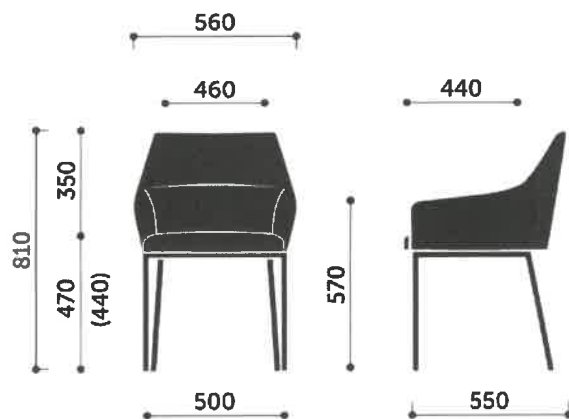
Název prvku:

A.04 - Barové křeslo

Referenční fotografie:



Schématický výkres:



Specifikace:

Rozměry:

- š/h/v - 560/550/810 mm

Konstrukce:

Podnož - kovová trubka o průměru 16 mm, černá (prášková barva)

Kluzáky - filcové kluzáky (na tvrdou podlahu)

Sedák - čalounění sedáku - řezaná pěna - hustota 40 kg/m³

Opěrák - čalounění opěráku - hustota 40 kg/m³.

Korpus - překližky, pryže

Látka:

Marlindale: 100 000 cyklů ±20%

Barva dle výběru zadavatele

Vínová a béžová

Počet kusů:

10

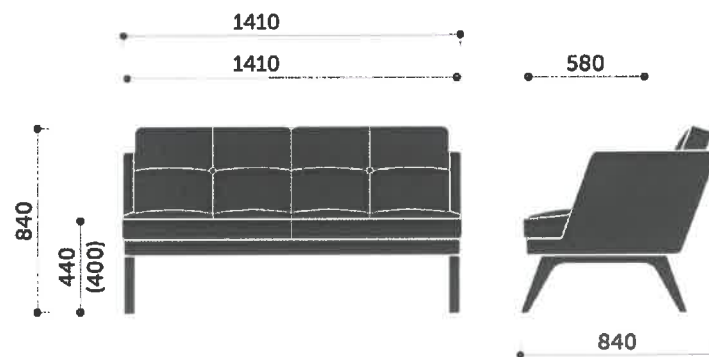
Název prvku:

A.03 - Křeslo

Referenční fotografie:



Schématický výkres:



Specifikace:

Rozměry:

- š/h/v - 1410/840/840 mm

Konstrukce:

Podnož - dřevěná kostra, šířka 40 mm, výška 250 mm.

Kluzáky - filcové kluzáky (na tvrdou podlahu)

Sedák - čalounění sedáku - řezaná pěna - hustota 40 kg/m³

Opěrák - čalounění opěráku - hustota 40 kg/m³.

Korpus - z masivního dřeva, překližky, pryže a pásoviny.

Látka:

Kombinování barev stejného druhu dle fotografie. Víňová a béžová

A = barva sedáku a zad

B = korpus.

Marlindale: 100 000 cyklů ±20%

Barva dle výběru zadavatele

Kombinace látek:



Počet kusů:

4

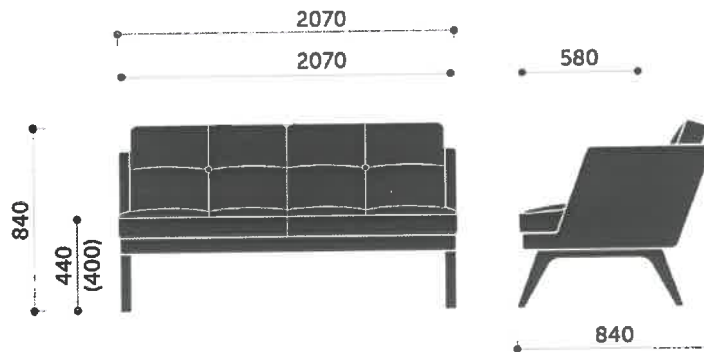
Název prvku:

A.02 - Sedačka dvojsed

Referenční fotografie:



Schématický výkres:



Specifikace:

Rozměry:

- š/h/v - 2070/840/840 mm

Konstrukce:

Podnož - dřevěná kostra, šířka 40 mm, výška 250 mm.

Kluzáky - filcové kluzáky (na tvrdou podlahu)

Sedák - čalounění sedáku - řezaná pěna - hustota 40 kg/m³

Opěrák - čalounění opěráku - hustota 40 kg/m³.

Korpus - z masivního dřeva, překližky, pryže a pásoviny.

Látka:

Kombinování barev stejného druhu dle fotografie. Vínová a béžová

A = barva sedáku a zad

B = korpus.

Martindale: 100 000 cyklů ±20%

Barva dle výběru zadavatele



Kombinace látek:



Počet kusů:

5

Název prvku:

A.01 - Sedačka trojsed

Název projektu:

Mobiliář a šatna pro Kulturní dům Rubín

Stupeň dokumentace:

Dokumentace pro výběr zhotovitele

Zpracovatel:

Ing. Tomáš Uhlíř

Datum:

prosinec 2022

Formát:

A4