



S00JP01CVBDS

**statutární město Zlín**

se sídlem náměstí Míru 12, Zlín, PSČ 760 01

zastoupené [redacted]

zástupce ve [redacted]

zástupce ve [redacted]

Telefon [redacted]

Odpovědný útvar: Odbor městské zeleně MMZ

IČO: 00283924

DIČ: [redacted]

Bankovní spojení: Česká spořitelna a. s., č. ú. [redacted]

dále jako „kupující“

a

**MINAM servis a.s.**

se sídlem Olomoucká 277/208, 796 07 Držovice

zastoupená [redacted]

zástupce ve [redacted]

zástupce ve věcech technických [redacted]

IČO: 29216672

DIČ: [redacted]

Zapsán v obchodním rejstříku u Krajského soudu v Brně, oddíl B, vložka 6086

Bankovní spojení: Raiffeisen bank, č. ú.: [redacted]

dále jako „prodávající“

uzavřeli tuto

**KUPNÍ SMLOUVU**

dle ustanovení § 2079 a násl. zákona č. 89/2012 Sb., Občanský zákoník, v platném znění

číslo smlouvy kupujícího: 1800230088

číslo smlouvy prodávajícího:

číslo veřejné zakázky: N006/22/V00032318

**I.****PŘEDMĚT SMLOUVY**

1. Předmětem této smlouvy je závazek prodávajícího dodat kupujícímu předmět koupě a umožnit tak kupujícímu nabytí k němu vlastnické právo, závazkem kupujícího pak je předmět koupě převzít a zaplatit za jeho dodání kupní cenu.

Předmětem koupě dle této smlouvy je **elektromobil s homologací N1 – třístranný sklápěč pro Odbor městské zeleně MMZ** v souladu s požadovanými technickými parametry uvedenými v příloze č. 1 této smlouvy, dle přílohy č. 2, která kompletně a konkrétně specifikuje předmět koupě včetně výbavy, (např. prospekt s parametry dodávaného předmětu koupě) a dále v souladu s podklady uvedenými v čl. II. této smlouvy. Předmět smlouvy je určen pro potřeby kupujícího a nebude využíván ke komerčním účelům.

2. Prodávající a kupující souhlasně prohlašují, že předmět plnění na základě specifikace touto smlouvou a její přílohou vymezili dostatečně určitě a srozumitelně.
3. Prodávající se zavazuje realizovat dodávku předmětu koupě včas, s potřebnou péčí, a ve sjednaném čase, jakosti a provedení.
4. Předmětem této smlouvy je dále servis předmětu koupě po dobu běhu záruční doby a případně mimo záruční opravy po dobu běhu záruční doby, a to na výzvu objednatele (zástupce ve věcech technických).

## II. PODKLADY PRO REALIZACI DODÁVKY

Podkladem pro realizaci dodávky jsou:

- podmínky k výběrovému řízení pro veřejnou zakázku malého rozsahu na dodávky „Dodávka elektromobilu s homologací N1 – třístranný sklápěč pro Odbor městské zeleně MMZ“,
- nabídka zhotovitele včetně technických parametrů v souladu s přílohou č. 4 Výzvy k podání nabídky (požadované technické parametry tvoří přílohu č. 1 této smlouvy)
- konkrétní technická specifikace předmětu smlouvy včetně výbavy (příloha č. 2 této smlouvy).

## III. DOBA A MÍSTO PLNĚNÍ

1. Doba plnění: Předmět koupě dodá prodávající kupujícímu **do 20 týdnů od podpisu smlouvy**. Servis a případné mimo záruční opravy budou probíhat po dobu běhu záruční doby za podmínek dle článku V., bodů 3. a 4..
2. Místo plnění: Odbor městské zeleně Magistrátu města Zlína, oddělení městské zeleně, Santražiny 5326, Zlín.  
Prodávající se zavazuje, že nejpozději 5 pracovních dnů před dodávkou předmětu koupě uvedomí o této skutečnosti zástupce ve věcech technických [REDAKCE] kontakt uvedený v záhlaví smlouvy.

## IV. PŘEDÁNÍ A PŘEVZETÍ PŘEDMĚTU KOUPE

1. Prodávající se zavazuje:
  - a) dodat předmět koupě jako funkční celek v souladu s touto smlouvou spolu s doklady vztahujícími se k předmětu plnění a doklady potřebnými pro jeho užívání zejména:
    - dodat schémata zapojení elektroinstalace a případných hydraulických okruhů v tištěné a elektronické podobě
    - dodat katalog náhradních dílů v elektronické a papírové podobě,
    - dodat návody v českém jazyce včetně pokynů bezpečnosti práce v listinné a elektronické podobě,
    - dodat záruční list,a umožnit kupujícímu nabytí vlastnického práva k předmětu plnění v souladu s touto smlouvou,
  - b) dodávku předmětu koupě uskutečnit v pracovní dny v čase od 7:00 do 12:00 hod po předchozím oznámení učiněném zástupci kupujícího v souladu s článkem III. smlouvy,
  - c) provést v rámci dodání předmětu koupě jeho uvedení do provozu včetně odzkoušení a současně též zaškolení pracovníků kupujícího (obsluhy předmětu plnění),
  - d) připravit protokol o předání a převzetí, který po učiněné kontrole předmětu plnění podepíše zástupci obou smluvních stran. V závěru protokolu kupující prohlásí, zda předmět plnění přijímá nebo nepřijímá a pokud předmět plnění odmítne převzít, uvede, z jakých důvodů a stanoví prodávajícímu novou lhůtu k řádnému předání předmětu plnění.
2. Kupující se zavazuje převzít předmět plnění a zaplatit kupní cenu podle článku V. této smlouvy. Zástupcem prodávajícího k jednání ve věci splnění předmětu smlouvy je Jana Navrátilová – člen představenstva. Zástupce kupujícího k jednání ve věci splnění předmětu smlouvy je zástupce ve věcech technických.

3. Kupující nabývá vlastnického práva k předmětu plnění dnem jeho převzetí od prodávajícího dle tohoto článku.
4. Prodávající souhlasí s budoucím zapojením sledovacího systému.

## V. CENA

1. Cena je dohodou smluvních strana stanovena následovně:

	Cena bez DPH Kč	DPH 21% Kč	Cena vč.DPH/celková*) Kč
Nabídková cena za dodávku předmětu koupě (elektromobilu včetně nástavby)	1 385 000,00	290 850,00	<b>1 675 850,00</b>

\*) neplátce DPH uvede v tomto sloupci celkovou cenu

2. Cena předmětu koupě je sjednána dohodou smluvních stran jako cena pevná a maximální, bez možnosti navyšování, která zahrnuje všechny náklady spojené s pořízením a dopravou předmětu koupě do místa plnění.
3. Cena za servisní hodinu stroje či případné mimozáruční opravy v záruční době je sjednána dohodou smluvních stran jako cena pevná a je stanovena ve výši **850,- Kč bez DPH**, bez možnosti navyšování. K částce bude připočtena DPH platná ke dni uskutečnění zdanitelného plnění
4. Paušální náklady na dopravu mechaniků do místa plnění (tj. dopravné a čas mechaniků strávený na cestě) v případě nutnosti provedení mimozáruční opravy v záruční době a předepsaných servisních prohlídek v záruční době jsou stanoveny za každou jednotlivou jízdu ke kupujícímu pevnou částkou **2 000,- Kč bez DPH**, ke které bude připočteno DPH v zákonné výši.
5. Cena za použité materiály při servisu předmětu koupě a při případné opravě bude stanovena dohodou smluvních stran, bude se jednat o cenu v místě a čase obvyklou.

## VI. PLATEBNÍ PODMÍNKY

1. Kupující neposkytuje zálohy.
2. Cena za dodávku bude hrazena po předání a převzetí předmětu koupě na základě daňového dokladu (faktury) vystaveného dodavatelem s náležitostmi dle zákona č. 235/2004 Sb., o dani z přidané hodnoty, ve znění pozdějších předpisů (dále jen „zákon o DPH“). Přílohou daňového dokladu (faktury) bude protokol o předání a převzetí předmětu koupě podepsaný zástupcem kupujícího ve věcech technických. Den podpisu protokolu o předání a převzetí je dnem uskutečnění zdanitelného plnění ve smyslu § 21 zákona o DPH.
3. Cena za servis, garanční prohlídku a případnou mimo záruční opravu v záruční době bude uhrazena na základě daňového dokladu (faktury) s náležitostmi dle zákona o DPH, podkladem bude soupis prací a dodávek odsouhlasený zástupcem ve věcech technických. Dnem zdanitelného plnění ve smyslu § 21 zákona o DPH je den odsouhlasení soupisu provedených prací a dodávek.
4. Daňový doklad doručí prodávající kupujícímu do 7 dnů ode dne uskutečnění zdanitelného plnění.
5. Splatnost daňového dokladu (faktury) činí 30 dní od data jeho doručení kupujícímu.
6. Termínem úhrady se rozumí den odepsání finančních prostředků z účtu kupujícího.

## VII. ODPOVĚDNOST ZA VADY

1. Práva z vadného plnění se řídí příslušnými ustanoveními zákona č. 89/2012 Sb., občanského zákoníku, ve znění pozdějších předpisů. Prodávající odpovídá za vady předmětu dodávky, které má předmět dodávky v době předání a převzetí kupujícím nebo vady, které způsobil porušením své povinnosti.
2. Předmět dodávky má vady, jestliže neodpovídá výsledku dohodnutému v kupní smlouvě a nabídce prodávajícího.
3. Tímto článkem nejsou dotčena záruční ustanovení.

## VIII. ZÁRUKA

1. Prodávající se zavazuje, že:  
**Předmět koupě jako celek bez omezení počtu ujetých kilometrů** bude mít vlastnosti obvyklé a bude sloužit obvyklému účelu nejméně po dobu **24 měsíců** od předání a převzetí předmětu koupě.
2. Kupující nemá právo ze záruky, způsobila-li vadu po přechodu nebezpečí škody na věci na kupujícího vnější událost. To neplatí, způsobil-li vadu prodávající.
3. Pro oznámení vady, na kterou se vztahuje záruka, a pro uplatnění práva z vadného plnění platí příslušná ustanovení zákona č. 89/2012, občanského zákoníku. Smluvní strany se dohodly, že notifikace případných vad bude probíhat e-mailem, když pro tento případ je kontaktní osobou prodávajícího [REDAKCE]. Lhůta pro odstranění vad předmětu koupě se sjednává na 7 pracovních dnů, nebude-li s ohledem na povahu uplatněné vady dohodnuta lhůta jiná.
4. Kupující má právo v průběhu záruční doby doplňovat nutné provozní kapaliny (např. kapalinu do ostříkovačů, atd.) dobíjet baterie k provozu vozidla a realizovat výměnu vadných žárovek.

## IX. SMLUVNÍ POKUTY

1. Bude-li prodávající v prodlení s dodáním předmětu koupě, zavazuje se zaplatit smluvní pokutu ve výši 1 500,- Kč za každý i započatý kalendářní den prodlení.
2. Bude-li prodávající v prodlení s odstraněním vad předmětu koupě nad sjednanou či dohodnutou lhůtu, kdy tak měl učinit, zavazuje se zaplatit kupujícímu 1 000 Kč za každou vadu a každý započatý den prodlení.
3. Zaplacením smluvních pokut není dotčeno právo kupujícího požadovat náhradu škody způsobenou mu prodávajícím.

## X. ÚROK Z PRODLENÍ

Dostane-li se prodávající, nebo kupující do prodlení se splněním peněžitých závazků vyplývajících z této smlouvy, je povinen platit druhé smluvní straně úrok z prodlení v zákonné výši denně z částky, ohledně doby, po kterou je se splněním svého závazku v prodlení.



## XI. ODSTOUPENÍ OD SMLOUVY

1. Poruší-li smluvní strana smlouvu podstatným způsobem, může druhá smluvní strana bez zbytečného odkladu od smlouvy odstoupit.  
Za podstatné porušení smlouvy se považuje:
  - a) prodlení prodávajícího s dodáním předmětu koupě o více než 10 týdnů
  - b) prodlení kupujícího se splněním peněžitých závazků vyplývajících z této smlouvy delší než 30 dnů.
  - c) stav, kdy dodaný předmět koupě nebude odpovídat technické specifikaci (příloha č. 1 a 2).
2. Odstoupení od smlouvy se dále řídí ustanoveními § 2001 a následujícími zákona č. 89/2012 Sb., občanského zákoníku.

## XII. JINÁ USTANOVENÍ

1. Předpokládá se částečné financování této veřejné zakázky ze Státního fondu životního prostředí prostřednictvím Národního programu Životní prostředí, projekt „Pořízení vozidel s alternativním pohonem do vozového parku Magistrátu města Zlína“. Prodávající i kupující jsou povinni dodržet podmínky poskytovatele dotace.
2. Prodávající se zavazuje vyhovět všem požadavkům na kontrolu prováděnou ze strany poskytovatele dotace v případech, kde k financování těchto smluvních závazků je použit příspěvek poskytovatele dotace.

## XIII. ZÁVĚREČNÁ USTANOVENÍ

1. Tato smlouva a právní vztahy z ní vzniklé se řídí zákonem č. 89/2012 Sb., občanský zákoník, ve znění pozdějších předpisů.
2. V případě vzniku sporu se smluvní strany zavazují řešit jej přednostně dohodou v souladu se zásadou poctivého a profesionálního obchodního styku. Pokud jednání smluvních stran nebude úspěšné, bude záležitost předložena místně příslušnému soudu.
3. Změny smlouvy mohou být provedeny výhradně písemnými dodatky k této smlouvě, není-li ve smlouvě uvedeno jinak.
4. Smlouva se vyhotovuje ve 4 stejnopisech s platností originálu, z nichž každá smluvní strana obdrží 2 vyhotovení.
5. Smlouva nabývá platnosti podpisem obou stran a účinnosti zveřejněním dle čl. XIII. odst. 7 smlouvy.
6. Účastníci smlouvy prohlašují, že ujednání obsažená v této smlouvě odpovídají jejich pravé a svobodné vůli a na důkaz toho připojují ke smlouvě své vlastnoruční podpisy.
7. Smlouva nabývá účinnosti dnem uveřejnění prostřednictvím registru smluv podle zákona č. 340/2015 Sb., v platném znění. Uveřejnění prostřednictvím registru smluv provede kupující. Smluvní strany souhlasí s uveřejněním prostřednictvím registru smluv v celém rozsahu.
8. Prodávající dává souhlas ke zpracování poskytnutých osobních údajů. Prodávající bere na vědomí, že podpisem smlouvy se stává subjektem osobních údajů. Správcem osobních údajů se pro tyto účely stává statutární město Zlín, sídlem nám. Míru 12, 760 01 Zlín. Poskytnuté osobní údaje budou spravovány po dobu 10 let od podpisu smlouvy. Prodávající může v případě potřeby kontaktovat Pověřence pro ochranu osobních údajů. Kontakt nalezne na [www.zlin.eu](http://www.zlin.eu) -> Jsem občan -> Kontakty a úřední hodiny -> Kontakty -> Kontaktní údaje na pověřence. Podrobné informace o zpracování osobních údajů lze nalézt na [www.zlin.eu/gdpr](http://www.zlin.eu/gdpr).

9. Prodávající souhlasí s instalací sledovacího zařízení do vozidla prostřednictvím odborné firmy.

Příloha č. 1: Technické parametry

Příloha č. 2: Konkrétní technická specifikace předmětu smlouvy včetně výbavy

Schválení finančních prostředků:

**Doložka dle § 41 zákona č. 128/2000 Sb., o obcích**  
Schváleno orgánem obce: Rada města Zlína  
Datum a číslo jednací: 19.9..2022, č.j. 41/18R/2022 RO 39/22T7

Schválení veřejné zakázky:

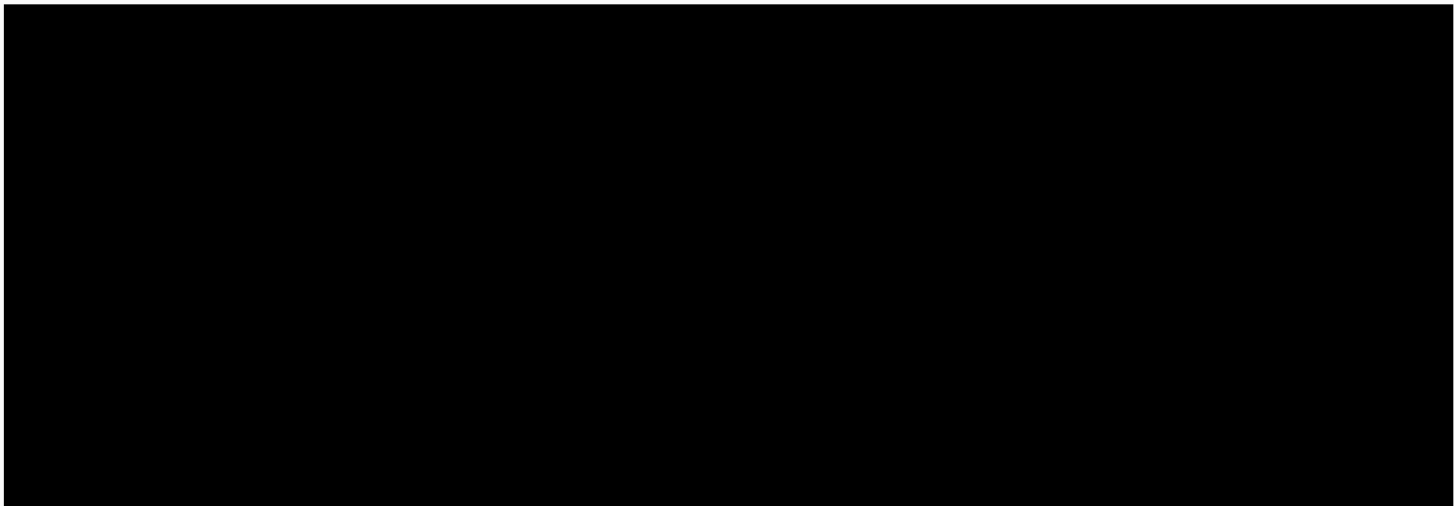
**Doložka dle § 41 zákona č. 128/2000 Sb., o obcích**  
Schváleno orgánem obce: Rada města Zlína  
Datum a číslo jednací: 14. 11. 2022, č.j. 57/23R/2022

Schválení finančních prostředků:

**Doložka dle § 41 zákona č. 128/2000 Sb., o obcích**  
Schváleno orgánem obce: Rada města Zlína  
Datum a číslo jednací: 9.1.2023, č.j. 55/1R/2023 RO1/23/T25

Schválení uzavření smlouvy:

**Doložka dle § 41 zákona č. 128/2000 Sb., o obcích**  
Schváleno orgánem obce: Rada města Zlína  
Datum a číslo jednací: 9. 1. 2023, č. j. 76/1R/2023



zodpovídá	odbor	datum
věcně	OMZ	16.1. 2023
pravně	OP	16.1. 2023
	OE	18.1. 2023

linka	320/2001 Sb.
príkaz	datum
operační	16-01-2023
správní	16-01-2023
rozpoč	

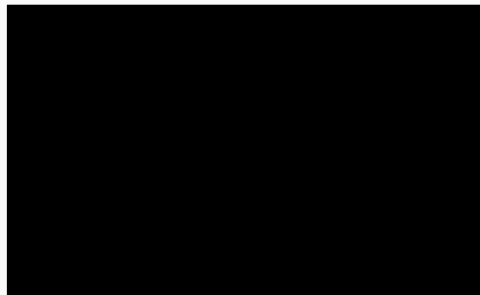
## Příloha číslo 1 Smlouvy (Příloha číslo 4 Výzvy)

Účastník u každé položky doplní, zda jím nabízené plnění požadovaný parametr splňuje - formulací ANO/NE

## Požadované technické parametry pro elektromobil s homologací N1 - třístranný sklápěč

		ANO	NE
1	minimální výkon motoru 20 kW	ANO	
2	rychlost jízdy vpřed minimálně 60 km/hod s plynulou regulací rychlosti jízdy	ANO	
3	dojezd vozidla na jedno nabití baterií minimálně 100 km	ANO	
4	pohon zadní nápravy	ANO	
5	odpružení zadní nápravy listovými pery	ANO	
6	odpružení přední nápravy listovými pery	ANO	
7	minimální užžitná nosnost 1 450 kg	ANO	
8	šířka vozidla bez zpětných zrcátek v rozmezí 140 až 150 cm	ANO	
9	rozvor vozidla v rozmezí 210 až 220 cm	ANO	
10	diferenciál zadní nápravy	ANO	
11	nezávislé 2 okružové brzdy	ANO	
12	posilovač brzd	ANO	
13	kapacita baterií minimálně 400 Ah - Lithium-fosfát-železo	ANO	
14	mobilní nabíječka k dobíjení baterií z běžné zásuvky 230 V	ANO	
15	rekuperace - dobíjení baterií	ANO	
16	vyhříváný bateriový koš	ANO	
17	kabina bezpečnostní, uzavřená	ANO	
18	kabina plastová s ocelovým bezpečnostním rámem	ANO	
19	barva kabiny - zelená RAL 6018	ANO	
20	barva podvozku - černá RAL 9005	ANO	
21	nastavitelný sloupek řízení	ANO	
22	12V zásuvka na palubní desce	ANO	
23	posilovač řízení	ANO	
24	ukazatel kapacity nabití baterií na přístrojové desce v kabině vozidla	ANO	
25	nezávislé dieselové topení v kabině	ANO	
26	2 sedadla, nastavitelná, s bezpečnostními pásy	ANO	
27	vyhřívání čelního skla	ANO	
28	boční okna otvíratelná	ANO	
29	zadní okno v kabině	ANO	
30	autorádio s bluetooth	ANO	
31	zábleskový majáková rampa oranžové barvy na střeše vozidla - zapsaná v dokumentaci k vozidlu (v TP)	ANO	
32	zadní výstražná led oranžová světla- 2 kusy - umístěná na rámu vozidla v zadní části, zapínání současně s majákovou rampou jedním vypínačem	ANO	
33	třístranný sklápěč	ANO	

34	hliníková korba s odnímatelným zadním čelem	ANO	
35	výška hliníkových bočnic korby minimálně 300 mm	ANO	
36	4 upínací oka v podlaze korby	ANO	
37	ložná plocha korby minimálně - d x š - 2 355 x 1 500 mm	ANO	
38	klecová nástavba (odnímatelná), na bočnice korby ke zvětšení objemu pro přepravovaný náklad o malé měrné hmotnosti – zároveň zinkovaná,	ANO	
39	velikost ok výplně klecové nástavby maximálně 30 mm x 30 mm	ANO	
40	výška klecové nástavby = cca výšce kabiny	ANO	
41	průměr ráfku minimálně R16 se zimním dezénem PNEU	ANO	
42	jednomontáž na zadní nápravě	ANO	
43	1 ks rezervního kola umístěného na vozidle se zimním dezénem PNEU	ANO	
44	stejný rozměr pneu na všech kolech	ANO	
45	automatické denní led svícení	ANO	
46	zadní zpátečkové světlo	ANO	
47	akustická signalizace couvání	ANO	
48	vypínatelná akustická signalizace jízdy vpřed např. v parku	ANO	
49	základní výbava	ANO	
50	povinná výbava	ANO	





TRILOTA č. 2

MINAM servis a.s.  
Olomoucká 277/208  
796 07 Držovice



**MINAM** servis a.s.®  
KOMUNÁLNÍ TECHNIKA - PRODEJ, SERVIS

**TPC INDUSTRY**®  
CZECH REPUBLIC a.s.



**Technický návrh  
komunálního vozidla CITY II 4x2  
s elektrickým pohonem**

**pro výběrové řízení**

**„ Dodávka nového elektromobilu s homologací N1 –  
třístranný sklápěč pro Odbor městské zeleně MMZ“**

Komunální vozidlo s akumulátorovým pohonem řady CITY II. je kompletně vyvinuto a vyráběno v České republice.

Konstrukce vozidla vychází z dlouholetých zkušeností s výrobním programem průmyslových akumulátorových vozíků. Díky tomuto univerzálnímu nosiči nástaveb získáte vozidlo s ekologickým a ekonomickým pohonem.



Je vhodným řešením do center měst a jiných městských zástaveb, kde řidič ocení především jeho perfektní manévrovací schopnosti a vysokou užitnou hodnotu. Zákazníci jistě také velmi ocení plnou kompatibilitu akumulátorového komunálního vozidla s jejich stávajícími nástavbami starších komunálních vozíků s klasickými spalovacími motory. Pulzní regulace ZAPI – regulátor a měnič otáček pro aplikace v el. vozidlech.

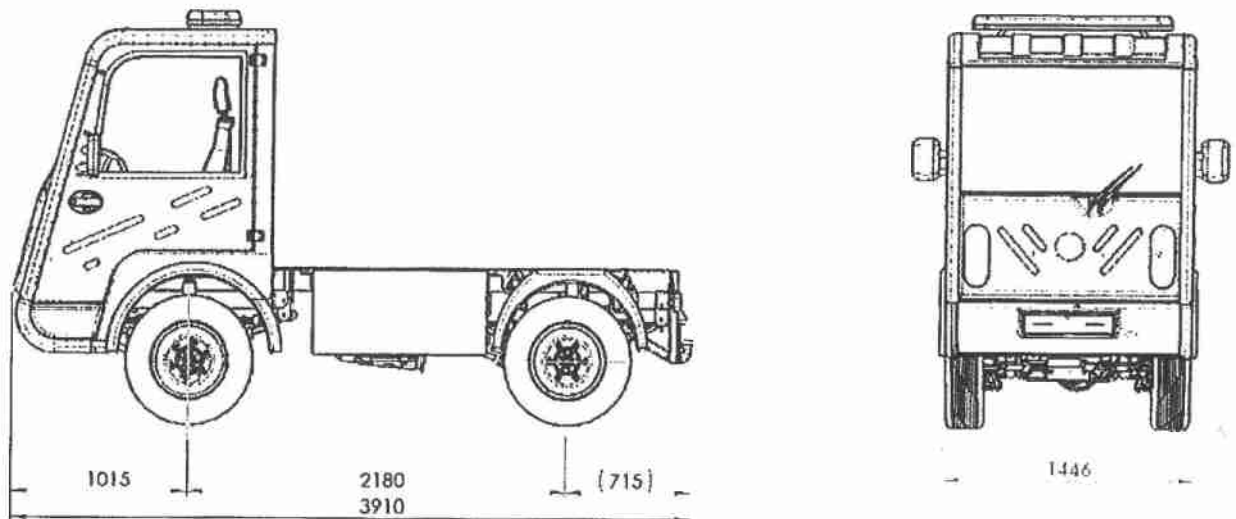
Samozřejmostí je, že si toto vozidlo můžete objednat s nástavbou zcela novou, a to v provedení od základních bočnic či plachtové nástavby například jako třístranný sklápěč nebo se sběrným boxem pro sběr odpadů o kapacitě až 2,5 m<sup>3</sup>., cisternové nástavby a sněhové radlice.



## Vybava komunálního vozidla s akumulátorovým pohonem řady CITY II.

- Vozidlo je homologováno v kategorii N1 – do 3,5t
- EMISE 0%
- Dvoumístná plastová kabina
- Bezpečnostní ochranný rám
- Komfortní a nastavitelná sedadla vybavená bezpečnostními pásy
- Kompletní silniční osvětlení
- Majáková rampa oranžové barvy
- Odpružená přední a zadní náprava
- Vnitřní i vnější zpětná zrcátka
- Posilovač řízení
- Posilovač brzd
- Uzavřená kabina s elektrickým vytápěním
- Nastavitelný sloupek volantu
- Vyhřívání čelního skla
- Přehledný displej zobrazující kompletní stav vozidla a baterie
- Zvuková signalizace při couvání
- Zásuvka 12V na palubní desce
- 3-stranný sklápěč – mechanicky přestavovaný směr sklápění, včetně bočnice 300 mm – hliníkové, sklopné a demontovatelné, 4ks upínacích ok v podlaze, rozměry korby š.1569mm x d.2360mm x čelo 700mm
- Klecová nástavba – odnímatelná, na 3-stranný sklápěč do výše kabiny, žárově zinkovaná, velikost ok klecové nástavby 30mm x 30mm
- Pneumatiky přední/zadní – zimní dezén pneu
- 1ks rezervního kola (umístěno na vozidle, zimní dezén pneu)
- Barva kabiny dle vzorníku RAL 6018 – zelená
- Autorádio s bluetooth
- Nezávislé topení v kabině-bufík
- Vyhřívání bateriové koše
- Malý mobilní nabíječ na 230V
- Zadní výstražná led oranžová světla – 2ks( umístěná na rámu vozidla v zadní části, zapínání současně s majákovou rampou jedním vypínačem)
- Vypínatelná akustická signalizace jízdy vpřed (např. do parků, na chodníky)
- ve výbavě je **bezpečnostní paket** /autolékárnička, reflexní vesta, tažné lano, sada náhradních žárovek, výstražný trojúhelník/, **hever**, **klíč na kola**, **zakládací klín**
- k vozidlu je dodáno v českém jazyce: návod k obsluze a údržbě vozidla-servisní knížka, technický průkaz, záruční list

**Rozměrový náčrtek komunálního vozidla s akumulátorovým pohonem řady CITY II.**



Technické údaje komunálního vozidla s akumulátorovým pohonem řady CITY II	
Nosnost vozidla	1500 kg
Největší technicky přípustná /povolená hmotnost	3490/3490 kg
Kategorie vozidla	N1 – do 3,5t
Baterie	LiFePO4 – 20,1 kWh
Motor	20kWh – AC technologie
Konstrukční rychlost	65 km/h
Dojezd na jedno nabití	100 km
Šířka	1446 mm
Výška	2355 mm
Délka	3910 mm
Rozvor	2180 mm
Rozměr ložné plochy š x d	1510 x 2360 mm



V Držovicích, dne 8. 12. 2022

Kontaktní osoba:

tel.: +420 602 368 326, Radka Coufalová odborný poradce, e-mail: [poradce@minam.cz](mailto:poradce@minam.cz)

