

## Smlouva o dílo č. SBI-S7/2023

(ve smyslu § 2586 až § 2635 z.č. 89/2012, občanského zákoníku)

Čj. NTM-ŽM/522/2023

### I. Smluvní strany

**1. Objednatel:** Národní technické muzeum  
**Sídlo:** Kostelní 42, 170 78 Praha 7  
**Jednající:** Mgr. Karlem Ksandrem, generálním ředitelem

[redacted]  
**IČ:** 00023299  
**DIČ:** CZ00023299  
(dále jen „Objednatel“)

a

**2. Zhotovitel:** Retrolok s.r.o.  
**Sídlo:** Nádražní 279/1, 150 00 Praha 5

[redacted]  
**Jednající:** Michal Matějovský – jednatel, Miroslav Turek – jednatel

[redacted]  
**IC:** 24830275  
**DIČ:** CZ24830275  
zapsaný u Městského soudu v Praze, vložka 178303, oddíl C  
(dále jen „Zhotovitel“)

uzavřely níže uvedeného dne, měsíce a roku tuto  
„Smlouvu o dílo“  
(dále jen „Smlouva“)

### II. Předmět smlouvy

1) Zhotovitel se podpisem Smlouvy zavazuje na své nebezpečí a na svůj náklad provést pro objednatel dílo specifikované v čl. II odst. 2 Smlouvy.

2) **Dílem** se rozumí oprava spalovacího motoru provozní lokomotivy 751.010-0 (T 478.1010) ze sbírek NTM (viz odst. V) tak, jak je uvedeno v Specifikaci opravy (příloha č. 1), která slouží jako poklad pro zpracování cenové nabídky a je nedílnou součástí této smlouvy.

Nedílnou součástí této smlouvy je i Cenová nabídka zhotovitele (příloha č. 2), která je ke smlouvě pevně připojena.

### III.

#### Cena díla, splatnost a způsob úhrady

1) **Celková cena za provedení díla** dle článku II. odst. 2) této Smlouvy činí celkem **417.003,51 Kč včetně DPH** (slovy: čtyři sta sedmnáct tisíc tři koruny české a padesát jedna haléřů). **Cena bez DPH činí 344.631,00 Kč** (slovy: tři sta čtyřicet čtyři tisíc šest set třicet jedna koruna česká). **DPH ve výši 21% činí 72.372,51 Kč.** Zhotovitel prohlašuje, že do ceny zahrnul u každé jednotlivé položky všechny související náklady (příprava a prohlídka vozidel, vlastní převozy vozidel, školení pracovníků,...).

2) Cena za provedení díla může být zaplacená v dílčích platbách na základě vzájemné dohody smluvních stran. Celková cena bude Objednatel **doplacena až po protokolárním předání díla zhotovitelem.** Dílčí platby budou poskytnuté na základě doručeného daňového dokladu - faktury vystavené Zhotovitelem. Protokolárním převzetím díla se rozumí Předávací/Přejímací protokol, v němž bude uvedeno datum předání/převzetí díla, případně další skutečnosti týkající se předání/převzetí díla, a který bude podepsán oběma smluvními stranami.

3) Splatnost faktury je stanovena dohodou na 30 dní ode dne jejího doručení objednateli. Dnem úhrady je den připsání platby na účet Zhotovitele.

4) Celková cena za provedení díla obsahuje veškeré náklady dodavatele nutné pro realizaci díla. Tato cena je maximální a nepřekročitelná.

5) Faktura musí obsahovat náležitosti uvedené v § 28 z.č. 235/2004 Sb., o dani z přidané hodnoty a § 13a z.č. 513/1991 Sb., občanského zákoníku. Pokud tyto neobsahuje, má objednatel ve lhůtě splatnosti právo vrátit fakturu zhotoviteli s tím, že splatnost začne běžet až okamžikem, kdy bude zhotovitelem objednateli doručena faktura se všemi řádnými náležitostmi.

6) Zhotovitel zašle fakturu Objednateli jedním z předepsaných způsobů:

- poštou doporučeným dopisem
- elektronicky na adresu faktury@ntm.cz

### IV.

#### Termín plnění

1) Zhotovitel se zavazuje, že dílo dokončí a protokolárně předá Objednateli nejpozději do **60 dnů** od nabytí účinnosti smlouvy.

### V.

#### Povinnosti objednatel

1) Objednatel se zavazuje poskytnout zhotoviteli **potřebnou součinnost** nutnou pro provedení díla. **Místem plnění jsou prostory dodavatele.**

### VI.

#### Povinnosti zhotovitele

1) Zhotovitel odpovídá za veškeré škody na lokomotivě vzniklé v období realizace zakázky.

2) Lokomotiva bude zhotovitelem po celou dobu opravy uložena v zabezpečených prostorách.

3) Na lokomotivu se po dobu realizace zakázky vztahuje rámcové pojištění NTM dle pojistné smlouvy č. SPR-S64/2022.

4) Zhotovitel zajistí veškeré případné úklidové práce v souvislosti s realizací díla.

5) Zjistí-li zhotovitel při realizaci díla skryté překážky, které budou podstatně ztěžovat nebo znemožňovat uskutečnění díla dohodnutým způsobem, uvedomí neprodleně o této skutečnosti objednatele a projedná s ním další postup.

6) O přesných termínech realizace díla v prostorách objednatele bude zhotovitel objednatele písemně informovat alespoň tři pracovní dny předem.

7) O předání dokončeného díla podepiší smluvní strany předávací protokol s tím, že zde vytknou případné vady. Předávací protokol (jeho kopie) bude přílohou konečné faktury zhotovitele objednateli. Bez předávacího protokolu (kopie) nelze platbu provést.

## VII.

### Odstoupení od smlouvy

1) Objednatel je oprávněn od této smlouvy okamžitě odstoupit v případě podstatného porušení povinností ze strany zhotovitele. Podstatným porušením povinností ze strany zhotovitele se pro účely této smlouvy rozumí:

- a) zhotovitel je v prodlení s termínem plnění podle čl. IV této smlouvy;
- b) zhotovitel se odmítne řídit závaznými písemnými pokyny objednatele, na kterých bude objednatel trvat.

2) Objednatel je oprávněn rozsah předmětu díla dle této smlouvy omezit, pokud dojde ke snížení objemu schválených investičních prostředků, případně od smlouvy odstoupit za předpokladu zastavení nebo zrušení investiční akce.

3) Odstoupení od smlouvy ze strany objednatele je účinné okamžikem jeho doručení zhotoviteli. Smluvní strany se dohodly, že nebude-li možné zhotoviteli toto odstoupení od smlouvy doručit, považuje se za den doručení odstoupení od smlouvy ze strany objednatele třetí den po prokazatelném odeslání tohoto odstoupení objednatel.

## VIII.

### Sankce

1) V případě nedodržení termínu plnění uvedeném v čl. IV Smlouvy nebo termínu k odstranění vad dle čl. VIII odst. 2 Smlouvy je objednatel oprávněn uplatňovat vůči zhotoviteli **smluvní pokutu ve výši 1.000,- Kč za každý započatý den prodlení**. Tím není dotčeno právo objednatele na náhradu škody.

2) Náklady na odstranění škod vzniklých z činnosti zhotovitele na majetku objednatele má objednatel právo jednostranně odečíst z celkové ceny díla.

## IX.

### Povinnosti ke zveřejnění smlouvy dle z.č. 340/2015 Sb.

1) Smluvní strany berou na vědomí, že v souladu s § 6 z.č. 340/2015 Sb. se na tuto smlouvu vztahuje povinnost uveřejnění prostřednictvím registru smluv. Smlouva nabývá účinnosti

nejdříve dnem uveřejnění. Nezávisle na uveřejnění prostřednictvím registru smluv nabývá účinnosti smlouva, která byla uzavřena za účelem odvrácení nebo zmírnění újmy hrozící bezprostředně v souvislosti s mimořádnou událostí ohrožující život, zdraví, majetek nebo životní prostředí.

2) Smluvní strany berou na vědomí, že podle § 7 odst. 1 z.č. 340/2015 Sb., platí, že nebyla-li smlouva, která nabývá účinnosti nejdříve dnem uveřejnění, uveřejněna prostřednictvím registru smluv ani do tří měsíců ode dne, kdy byla uzavřena, platí, že je zrušena od počátku. Odstavec 1 se nepoužije, pokud nebyla prostřednictvím registru smluv uveřejněna pouze část smlouvy nebo byla nesprávně vyloučena z uveřejnění metadata z důvodu ochrany obchodního tajemství postupem podle § 5 odst. 6, provede-li osoba uvedená v § 2 odst. 1 nebo jiná smluvní strana opravu podle § 5 odst. 7, jíž bude dosaženo uveřejnění souladného s tímto zákonem, ve lhůtě do 30 dnů ode dne, kdy se dozvěděla o tom, že uveřejnění není souladné s tímto zákonem, byla-li dosud v dobré víře, že uveřejnění je souladné s tímto zákonem, nebo uveřejni-li osoba uvedená v § 2 odst. 1 nebo jiná smluvní strana neuveřejněnou část smlouvy nebo dotčená metadata prostřednictvím registru smluv jako opravu podle § 5 odst. 7 do 30 dnů ode dne, kdy jí bylo doručeno rozhodnutí nadřízeného orgánu nebo soudu, na jehož základě má být neuveřejněná část smlouvy nebo dotčená metadata poskytnuta podle předpisů upravujících svobodný přístup k informacím. Jiná metadata než podle odstavce 2 lze opravit pouze ve lhůtě tří měsíců ode dne, kdy byla uzavřena smlouva, k níž se metadata vztahují; to neplatí pro opravu chyb v psaní nebo v počtech. **Povinnost zveřejnit tuto smlouvu shora popsaným způsobem mají obě smluvní strany.**

3) Podle § 8 odst. 4 a 5 z.č. 340/2015 Sb. platí, že je-li v souladu s tímto zákonem uveřejněna smlouva, která má být uveřejněna podle zákona o veřejných zakázkách, je tím splněna povinnost uveřejnit ji podle zákona o veřejných zakázkách; to platí obdobně o údajích uveřejňovaných jako metadata podle tohoto zákona. Je-li v souladu s tímto zákonem uveřejněna smlouva, která má být uveřejněna podle jiného zákona nebo informace z ní mají být uveřejněny podle jiného zákona, je tím splněna povinnost uveřejnit ji nebo informace z ní podle takového jiného zákona; to platí obdobně o údajích uveřejňovaných jako metadata podle tohoto zákona. Pro účely věty první se jiným zákonem rozumí

a) zákon o rozpočtových pravidlech územních rozpočtů, jde-li o smlouvu, která má být zveřejněna podle jeho § 10d,

b) zákon o podpoře výzkumu, experimentálního vývoje a inovací, jde-li o smlouvu, o níž mají být informace veřejně přístupné prostřednictvím informačního systému výzkumu, vývoje a inovací,

c) koncesní zákon, jde-li o smlouvu, o níž mají být informace veřejně přístupné prostřednictvím rejstříku koncesních smluv,

d) zákon o kolektivním vyjednávání, jde-li o kolektivní smlouvu vyššího stupně, která má být zpřístupněna Ministerstvem práce a sociálních věcí na jeho internetových stránkách; povinnost oznámit uložení takové kolektivní smlouvy ve Sbírce zákonů tím není dotčena.

## X.

### Povinnosti k GDPR

1) Smluvní strany konstatují, že si vzájemně poskytly osobní údaje pouze nezbytně nutné pro účely plnění této smlouvy a s poskytnutím těchto osobních údajů vzájemně výslovně

souhlasí. Smluvní strany dále potvrzují, že mají písemný souhlas subjektu údajů (osob) s poskytnutím osobních údajů druhé smluvní straně, o čemž tímto dávají čestné prohlášení. Poskytnuté osobní údaje může každá smluvní strana použít výhradně pro plnění účelu této smlouvy (nebo pro účely řešení následků jejího porušení), případně pro plnění povinností z právních předpisů, pokud je jí taková povinnost právními předpisy uložena. Osobní údaje je každá ze smluvních stran povinna uložit a chránit tak, aby nedošlo k jejich zneužití a ztrátě. Každá ze smluvních stran je oprávněna evidovat pouze přesné osobní údaje. Dojde-li ke změně osobních údajů, zavazuje se ta smluvní strana, u které k této změně došlo, o ní neprodleně písemně informovat druhou smluvní stranu. Doba uložení osobních údajů je stanovena zvláštními právními předpisy. Každá ze smluvních stran se v souladu s obecným nařízením GDPR může po druhé smluvní straně domáhat svých práv zde uvedených.

## XI.

### Závěrečná ustanovení

- 1) Smlouva nabývá platnosti dnem podpisu oprávněných zástupců obou smluvních stran a účinnosti zveřejněním v registru smluv.
- 2) Tuto smlouvu lze měnit a doplňovat pouze číslovanými písemnými dodatky, schválenými oběma smluvními stranami.
- 3) Tato smlouva je vyhotovena ve dvou originálech. Objednatel obdrží jedno a zhotovitel rovněž jedno vyhotovení.
- 4) Smluvní strany jsou se zněním této smlouvy seznámeny, souhlasí s ní a prohlašují, že nebyla uzavřena v tísni nebo za jinak jednostranně nepříznivých podmínek. To stvrzují svými podpisy.
- 5) Práva a povinnost smluvních stran se řídí z.č. 89/2012 Sb., občanským zákoníkem.

### Přílohy:

Příloha č. 1 – Specifikace opravy – je pevně připojena

Příloha č. 2 – Cenová nabídka zhotovitele – vyplněný Krycí list – je pevně připojena

V Praze dne 25. 1. 2023

V Praze dne 26. 1. 2023

[Redacted signature area]

TECHNICKÉ MUZEUM  
Nádražní 7, Kostelní

**objednatel**  
Národní technické muzeum  
Mgr. Karel Ksandr  
generální ředitel

**Retrolok**  
provazování drážní dopravy  
školení, výcvikové a zkušební středisko  
Nádražní 279/1, Praha 5 - Smíchov 150 05  
IČ: 24830275, DIČ: CZ24830275

[Redacted signature area]

**zhotovitel**  
RETROLOK s.r.o.  
Michal Matějovský  
jednatel

[Redacted signature area]

**zhotovitel**  
RETROLOK s.r.o.  
Miroslav Turek  
jednatel

### Technická specifikace

Národní technické muzeum poptává práce na lokomotivě 751.010-0 (T 478.1010):

- demontáž všech hlav válců a jejich prohlídka
- demontáž všech válcových vložek a jejich prohlídka
- prohlídka příp. oprava všech sedel uložení vložek v bloku válců
- přetěsnění válcových vložek v bloku válců, přezkoušení těsnosti vodního okruhu
  
- výměna degradované olejové náplně spalovacího motoru a dodání nové
  
- seřízení/výměna vstřikovačů, popř. seřízení/výměna vstřikovacích čerpadel – náhradními sadami k odzkoušení a dosazení disponuje objednatel
  
- kompletace a odzkoušení spalovacího motoru
  
- otočení pískovacího kolena
  
- přeprava lokomotivy na místo plnění a z místa plnění

Bude realizováno přímým zadáním

Termín realizace: nejpozději do čtyř měsíců od nabytí účinnosti smlouvy

Místem plnění jsou prostory dodavatele

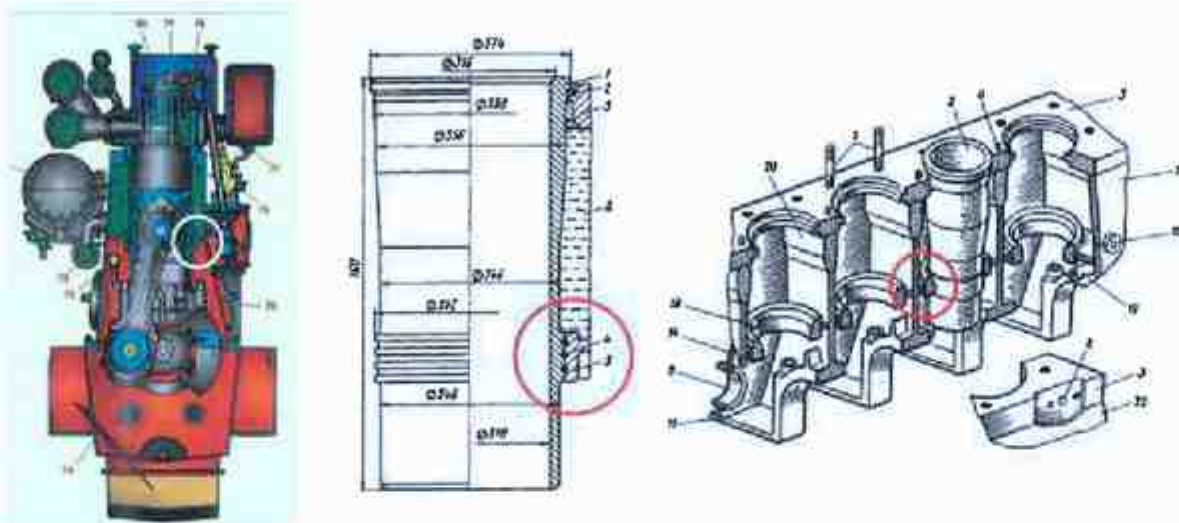
Termín podání nabídek: dle Národního elektronického nástroje

NIPEZ: 50221000-0 opravy a údržba lokomotiv

Jednotlivé položky opravy:

- doprava lokomotivy do místa plnění a z místa plnění
- demontážní práce
- renovační a čistící práce
- montážní práce
- seřizovací práce
- spojovací materiál (spony, matky, šrouby, závlačky)
- těsnění (guma, papír)
- spotřební materiál (čistič, silikon)
- motorový olej (výměna náplně)
- technologické prvky (filtrační vložky, špičky apod.)

## Obrazová dokumentace



Znázornění situace v rámci spalovacího motoru K 6 S 310 DR. Označena místa prolinání chladicí kapaliny skrz pryžová těsnění v usazení válcových vložek.



Místa největších netěsností v utěsnění vodního prostoru vložky 4. a 5. válce.

## Krycí list nabídky

**Zadavatel:** Národní technické muzeum  
se sídlem v Praze 7, Kostelní 42, PSČ 170 78, IČ 00023299

**Předmět zakázky:**

**„Oprava spalovacího motoru provozní lokomotivy 751.010-0 (T 478.1010) ze sbírek  
NTM“**

**Uchazeč:** RETROLOK s.r.o.  
**Sídlo:** Nádražní 279/1,  
**IČ:** 24830275

**Celková nabídková cena bez DPH** 344.631,00 Kč

**DPH 21 %** 72.372,51 Kč

**Cena s DPH:** 417.003,51 Kč

**Deklarace ceny:**

Celková nabídková cena je deklarována jako ceny maximální pro rozsah plnění specifikovaný ve výzvě zadavatele a obchodními podmínkami.

**Prohlášení uchazeče:**

Uchazeč tímto prohlašuje, že vymezení plnění veřejné zakázky obsahuje veškeré údaje nutné k podání závazné nabídky a je vázán celým obsahem nabídky po celou dobu běhu zadávací lhůty tj. do 28.2. 2023.

V Praze 5 dne: 11. ledna 2023

Datum: 2023.01.11  
12:11:26 +01'00'

Osoba oprávněná k podpisu za uchazeče