



SMLOUVA

o omezení užívání nemovitosti ve správě SÚSPK

uzavřená dle § 1746 odst. 2 zákona č. 89/2012 Sb., občanský zákoník (dále jen „o.z.“)
a zákona č. 13/1997 Sb., o pozemních komunikacích (dále jen „zákon o pozemních komunikacích“)

číslo smlouvy Správce: 8600006410
číslo smlouvy Investora:

Smluvní strany:

Správce komunikace a/nebo silničního pozemku:

Správa a údržba silnic Plzeňského kraje, příspěvková organizace

zapsaná v obch. rejstříku pod sp. zn.: Pr 737 vedenou u Krajského soudu v Plzni

sídlo: Koterovská 462/162, Koterov, 326 00 Plzeň

statutární orgán: Ing. Miroslav Doležal, generální ředitel

IČO: 72053119 DIČ: CZ72053119

e-mail: [redacted]

datová schránka: qbep485

telefon: [redacted]

kontaktní osoba: [redacted]

zastoupena Mgr. Martinem Vítem, MPA, na základě pověření č.j. 20971/22/SÚSPK-P ze dne 26.09.2022

(dále jen „Správce“ nebo „SÚSPK“)

a

Investor stavby:

Obec Výrov

se sídlem: Hadačka 105, 331 41 Kralovice

IČ: 00573027

zastoupeno: Bc. Vlastimil Pech, starosta obce

Kontaktní osoba: Fiala Projekty s.r.o., [redacted]

(dále jen „Investor“)

**uzavírají níže uvedeného dne, měsíce a roku
tuto smlouvu o omezení užívání nemovitosti ve správě SÚSPK (dále jen „smlouva“)**

I. Předmět smlouvy

1. Plzeňský kraj má ve vlastnictví a Správci přísluší právo hospodařit s níže uvedenými nemovitostmi:

komunikace: III/201 37 na pozemku: p.č. 1312/1 o celkové výměře: 16 186 m², v katastrálním území: Výrov u Kralovic, zapsaný na LV č. 223, vedený v katastru nemovitostí u Katastrálního úřadu pro Plzeňský kraj, Katastrální pracoviště Plzeň-sever, typ parcely: parcela katastru nemovitostí (dále také jako „komunikace a/nebo silniční pozemek“)

komunikace: III/231 9 na pozemcích: p.č. 1321/2 o celkové výměře: 222 m², p.č. 1321/1 o celkové výměře: 7 355 m², p.č. 1320 o celkové výměře: 16 423 m², p.č. 1392 o celkové výměře: 1 122 m², p.č. 56 o celkové výměře: 345 m², v katastrálním území: Výrov u Kralovic, zapsané na LV č. 223, vedený v katastru nemovitostí u Katastrálního úřadu pro Plzeňský kraj, Katastrální pracoviště Plzeň-sever, typ parcely: parcela katastru nemovitostí (dále také jako „komunikace a/nebo silniční pozemek“)

komunikace: III/201 33 na pozemku: p.č. 1272/2 o celkové výměře: 24 740 m², v katastrálním území: Výrov u Kralovic, zapsaný na LV č. 223, vedený v katastru nemovitostí u Katastrálního

úřadu pro Plzeňský kraj, Katastrální pracoviště Plzeň-sever, typ parcely: parcela katastru nemovitostí (dále také jako „komunikace a/nebo silniční pozemek“)

2. Předmětem této smlouvy je stanovení podmínek při provádění stavebních prací v komunikaci a/nebo silničním pozemku a uložení inženýrské sítě do silničního pozemku, na něm, nebo na mostních objektech za účelem zvláštního užívání dle § 25 zákona o pozemních komunikacích vydaného příslušným silničním správním úřadem.
3. Tato smlouva zároveň slouží Investorovi jako doklad prokazující právo provést stavbu nebo část stavby na předmětné komunikaci a/nebo silničním pozemku dle zákona č. 183/2006 Sb., o územním plánování a stavebním řádu, ve znění pozdějších předpisů (dále jen „stavební zákon“), pro účely řízení u příslušného stavebního úřadu, a to za podmínek stanovených níže touto smlouvou.

II. Účel omezení užívání nemovitosti

1. Správce umožní Investorovi a jím vybranému zhotoviteli, ve smyslu ustanovení § 25 odst. 6 písm. c) bod 3 a odst. 6 písm. d) zákona o pozemních komunikacích a dále ustanoveních sjednaných níže touto smlouvou, na části předmětné komunikace a/nebo silničním pozemku provádění stavebních prací za účelem uložení nebo opravy inženýrské sítě v rámci stavby:

„Výrov ČOV a splašková kanalizace“

2. **Investor se zavazuje, že do doby zahájení stavebních prací písemně oznámí Správci identifikační údaje vybraného zhotovitele** stavby včetně odpovědné osoby. Stavební práce v komunikaci a/nebo silničním pozemku budou prováděny na základě vydaného rozhodnutí o zvláštním užívání komunikace – viz čl. IV. odst. 1 této smlouvy. Stavba musí být prováděna v souladu se stavebním zákonem.
3. Charakteristika technického provedení stavebních prací, resp. konkrétní dotčení komunikace a/nebo silničního pozemku:
 - pozemek p.č. 1312/1: uložení kanalizačního řadu včetně přípojek do komunikace III/201 37 v délce cca 521 m otevřeným výkopem.
 - pozemky p.č. 1321/2, p.č. 1321/1, p.č. 1320, p.č. 1392, p.č. 56: uložení kanalizačního řadu včetně přípojek do komunikace III/231 9 v délce cca 1.061 m otevřeným výkopem.
 - pozemek p.č. 1272/2: uložení kanalizačního řadu včetně přípojek do komunikace III/201 33 v délce cca 140 m otevřeným výkopem.

Hloubka uložení (krytí) nově budovaných výše uvedených inženýrských sítí v pozemku správce bude min. 1,2 m (v návaznosti na hloubku uložení stávající).

4. Situace se zakresleným místem provádění stavebních prací tvoří přílohu č. 3, která je nedílnou součástí této smlouvy.

III. Poplatek za omezení užívání nemovitosti a jeho splatnost

1. Investor se zavazuje uhradit Správci náhradu za omezení užívání nemovitosti uvedené v čl. I. této smlouvy.
2. Předpokládaná výše náhrady za omezení užívání nemovitosti činí **172.312,- Kč bez DPH**; tj. **208.497,52 Kč včetně DPH**.
3. Přesná výše náhrady za omezení užívání nemovitosti bude stanovena na základě přejímacího řízení a sepsaného Zjišťovacího protokolu po provedených vstupech do komunikace a/nebo silničního pozemku. Výsledná částka bude stanovena dle skutečného rozsahu vstupu do komunikace a/nebo silničního pozemku dle sazebníku, který je přílohou č. 2 této smlouvy, **minimálně však ve výši 500,- Kč + DPH**. V případě odsouhlasené změny vstupu bude jednotková cena určena dle téhož sazebníku.

4. Na základě sepsaného Zjišťovacího protokolu po provedených vstupech do komunikace a/nebo silničního pozemku a stanovení ceny vypočtené dle odst. 2 tohoto článku smlouvy, bude Investorovi vystavena a zaslána faktura dle platných daňových předpisů. Splatnost faktury bude 14 dní. Variabilní číslo pro platbu je číslo faktury.

IV. Technické podmínky pro provádění prací v komunikaci a/nebo silničním pozemku

1. Práce v komunikaci a/nebo silničním pozemku budou prováděny na základě pravomocného rozhodnutí o zvláštním užívání komunikace vydaného dle § 25 zákona o pozemních komunikacích příslušným silničním správním úřadem, kterým je **Městský úřad Kralovice**. **Správce vydá zhotoviteli stavby souhlas** ke zvláštnímu užívání komunikace na základě samostatně jím podané žádosti a za předpokladu platnosti této smlouvy. Obdobným způsobem bude také postupováno ve věci zajištění částečné či úplné uzavírky komunikace, vč. stanovení přechodné úpravy provozu na komunikaci, je-li tato úprava k účelu omezení komunikace relevantní.
2. Termín provádění prací v komunikaci a/nebo silničním pozemku bude shodný s dobou trvání platnosti vydaného zvláštního užívání komunikace příslušným silničním správním úřadem.
3. **Vstup do komunikace a/nebo silničního pozemku bude proveden dle Technických podmínek pro provádění prací v komunikaci a/nebo silničním pozemku, které jsou přílohou č. 1** a nedílnou součástí této smlouvy a dále podmínek uvedených v pravomocném rozhodnutí o zvláštním užívání komunikace.
4. Investor se zavazuje, že ve vlastním zájmu seznámí jím vybraného zhotovitele stavby s technickými podmínkami pro provádění prací v komunikaci a/nebo silničním pozemku uvedených v čl. IV. této smlouvy. Investor si je vědom, že za porušení závazků vyplývajících z jednotlivých ustanovení této smlouvy ponese plnou odpovědnost a může být za ně sankcionán. Porušení podmínek v rozhodnutí o povolení zvláštního užívání komunikace a/nebo silničního pozemku, resp. dopuštění se přestupku dle § 42a a § 42b zákona o pozemních komunikacích, při provádění stavebních prací, bude nahlášeno příslušnému silničnímu správnímu úřadu.
5. V případě, že stavbou nebo její částí bude vyvoláno omezení obecného užívání komunikace uzavírkou a objížďkou, bude postupováno dle příslušných ustanovení § 24 zákona o pozemních komunikacích a dopravní omezení bude samostatně projednáno.
6. Investor bude dbát na to, aby na komunikaci v blízkosti stavby, na které probíhá běžný provoz, nedocházelo k jejímu znečišťování či případnému ohrožení účastníků silničního provozu. Investor se zavazuje, že v případě znečištění komunikace v důsledku provádění stavby nebo její částí, již je stavebníkem, zajistí bezodkladně její řádné čištění odpovídajícím způsobem. V případě, že Správce zjistí znečištění komunikace způsobené činností Investora nebo jím pověřeného zhotovitele, který se podílí na provádění stavby a při kterém by mohla být ohrožena bezpečnost účastníků silničního provozu nebo by tímto znečištěním mohlo dojít k poškození komunikace nebo jejích součástí a příslušenství, Správce zajistí úklid této komunikace na náklady Investora. Za každý takovýto případ budou Investorovi vyúčtovány skutečné náklady Správce s tímto spojené a pokuta ve výši 20.000,- Kč.

V. Převzetí vstupu a záruční doba

1. **Po provedení vstupu na předmětné komunikaci a/nebo silničním pozemku, nejpozději však do 5 pracovních dnů od doby ukončení platnosti zvláštního užívání komunikace, Investor v dostatečném předstihu vyzve zástupce Správce, kterým je kontaktní osoba uvedená v hlavičce této smlouvy (dále jen „Zástupce správce“), k protokolárnímu předání.** Mezi smluvními stranami bude sepsán Zjišťovací protokol po provedených vstupech do komunikace a/nebo silničního pozemku na základě kterého bude čl. III. této smlouvy stanovena cena za omezení užívání nemovitosti. Investor je povinen dle protokolárního převzetí vstupu doložit doklady a protokoly uvedené v bodě 8. Technických podmínek pro provádění prací v komunikaci a/nebo silničním pozemku uvedených v čl. IV. odst. 3 této smlouvy.

2. Nebudou-li ke dni protokolárního předání splněny podmínky stanovené v Rozhodnutí o povolení zvláštního užívání komunikace nebo uvedené v této smlouvě, není Zástupce správce povinen předmětnou část komunikace a/nebo silničního pozemku převzít.
3. Nebude-li ke dni ukončení doby zvláštního užívání komunikace provedena úprava vstupu v komunikaci a/nebo silničním pozemku dle stanovených technických podmínek, je Správce oprávněn nezbytné práce provést sám (popř. pověřit provedením prací třetí osobu) na náklady Investora, přičemž nárok Správce účtovat Investorovi smluvní pokutu tím nezaniká.
4. Převzetí vstupu dle odst. 1 tohoto článku smlouvy bude provedeno vždy před zahájením užívání stavby nebo její části dle § 119 stavebního zákona, a to i v případě, kdy má zahájení užívání stavby předcházet ukončení doby platnosti zvláštního užívání komunikace.
5. Po řádném převzetí vstupu a uhrazení poplatku za omezení užívání nemovitosti bude Investorovi vystaveno Potvrzení o převzetí vstupu do komunikace a/nebo silničního pozemku s uvedením záruční doby na provedený vstup. Řádné předání vstupu Správci a uhrazení poplatku za omezení užívání je podmínkou souhlasu Správce s vydáním kolaudačního souhlasu.
6. **Záruční doba na hotové provedené stavební práce v komunikaci a/nebo silničním pozemku, včetně úpravy povrchu komunikace, začíná ode dne protokolárního převzetí vstupu Správce a je stanovena na dobu 60 měsíců.** Investor je povinen po záruční dobu kontrolovat předmětnou část komunikace a/nebo silničního pozemku a odstraňovat vzniklé závady. O tomto postupu bude písemně informovat Správce.
7. V případě zjištění závady v záruční době ze strany Správce bude Investor písemně vyzván (doručením výzvy na adresu sídla, e-mailem popř. DS uvedené v záhlaví) k jejímu odstranění. V písemné výzvě Správce uvede, jakým způsobem požaduje sjednat nápravu a v případě požadavku na odstranění vady i dobu, do jaké má být vada odstraněna.
8. Investor se zavazuje bez zbytečného odkladu, nejpozději však v době stanovené Správce v písemné výzvě, závadu odstranit. Investor se dále zavazuje nejpozději do 20 pracovních dní od okamžiku obdržení písemné výzvy, zahájit reklamační řízení v místě stavby za účasti Zástupce správce. V případě požadavku Správce na odstranění vady je Investor povinen ji odstranit v době stanovené Správce i v případě, že reklamaci neuznal. Závady, na které se vztahuje záruka, je Investor povinen odstranit bezplatně. Bude-li v rámci opravy v záruční době nutný vstup do vozovky v rozsahu větším než 60% z původní délky uložení inženýrské sítě v komunikaci, bude provedena obnova povrchu vozovky v rozsahu dle původních podmínek.
9. Neodstraní-li Investor závadu ve stanovené lhůtě dle odst. 7 tohoto článku, je Správce oprávněn odstranit závadu sám (popř. pověřit odstraněním závady třetí osobu) na náklady Investora, přičemž nárok Správce účtovat Investorovi smluvní pokutu tím nezaniká.

VI. Smluvní pokuty

1. Investor se zavazuje při nedodržení podmínek uvedených v této smlouvě, uhradit Správci, následující smluvní pokuty:
 - a) při nedodržení termínu splatnosti poplatku za omezení užívání nemovitosti uhradí Investor pokutu ve výši 0,1 % z dlužné částky za každý i započatý den prodlení;
 - b) při nedodržení termínu skončení provádění prací v komunikaci a/nebo silničním pozemku dle v čl. IV. této smlouvy, uhradí Investor 50 Kč za každý den prodlení, nebo jednorázovou smluvní pokutu až do výše 10.000,- Kč, přičemž volba nároku přísluší Správci;
 - c) za každý neoprávněný zásah do komunikace nebo pozemku i bezprostředního okolí, který není vymezen touto smlouvou, uhradí Investor jednorázovou pokutu až do výše 50.000,- Kč. Investor není zproštěn poplatku za omezení užívání nemovitosti dle příloženého sazebníku, který je přílohou č. 2 této smlouvy;
 - d) v případě vedení výkopu mimo vyznačenou trasu dle této smlouvy, uhradí Investor jednorázovou smluvní pokutu až do výše 50.000,- Kč. V tomto případě je Správce oprávněn požadovat nebo zajistit rekonstrukci trasy dle původního výtýčení na náklady Investora;

- e) za nedodržení technologického postupu dle jednotlivých ustanovení uvedených v čl. IV. této smlouvy, zejména nezařezání hran výkopu pilou, nedodržení konstrukčních vrstev, způsobu hutnění sypaniny záhozu, uhradí Investor jednorázovou smluvní pokutu ve výši 10.000,- Kč;
 - f) neodstraní-li Investor závady, na které byl upozorněn v záruční době Správcem ve stanoveném termínu, uhradí Investor jednorázovou pokutu až do výše 50.000,- Kč a náklady spojené s odstraněním závady;
 - g) v případě poškození komunikace nebo některé její součásti či příslušenství uhradí Investor jednorázovou pokutu až do výše 50.000,- Kč za každý případ poškození a náklady spojené s odstraněním závady;
 - h) v případě znečištění komunikace bude postupováno dle čl. IV. odst. 6 této smlouvy;
 - i) v případě, že Investor zahájí stavbu na předmětné nemovitosti bez pravomocného rozhodnutí o zvláštním užívání komunikace, bude Investorovi účtována jednorázová pokuta až do výše 50.000,- Kč. Investor v tomto případě není zproštěn uvedením dotčené nemovitosti do řádného stavu dle podmínek Správce a poplatku za omezení užívání nemovitosti uvedeného v čl. III odst. 2 této smlouvy. Správce je oprávněn takovéto jednání nahlásit příslušnému silničnímu správnímu úřadu
 - j) nezahájí-li Investor reklamační řízení do 20 pracovních dnů od okamžiku obdržení písemné výzvy, uhradí Investor jednorázovou pokutu až do výše 50.000,- Kč.
2. Smluvní strany se dohodly, že v případě, kdy Investor poruší jakýkoli svůj závazek, který mu vyplývá z této smlouvy, s výjimkou závazků uvedených v odst. 1 písm. a) až j) tohoto článku smlouvy, je Správce oprávněn uplatnit smluvní pokutu až do výše 10.000,- Kč a to za každé jednotlivé porušení smlouvy zvlášť.
 3. Smluvní pokuta je splatná do 14 dnů po doručení písemné výzvy k její úhradě.
 4. Sjednáním ani zaplacením smluvní pokuty není dotčeno právo Správce na náhradu škody v plném rozsahu vzniklé z porušení povinnosti, ke které se smluvní pokuta vztahuje.

VII. Ostatní ujednání

1. Zástupce správce je oprávněn po dobu provádění stavebních prací na předmětné komunikaci a/nebo silničním pozemku provádět kontrolu stavby. Investor odpovídá za škody způsobené na majetku Správce, který je předmětem této smlouvy nebo v bezprostředním okolí od zahájení prací až do protokolárního předání zpět Správci a to i v případě, že protokolární předání bude provedeno po uplynutí stanoveného termínu zvláštního užívání.
2. Investor se zavazuje, že užívanou část komunikace nebo pozemku, nebude bez písemného souhlasu Správce užívat k jinému účelu, než jak je uvedeno v této smlouvě.
3. Po dokončení stavby a na základě samostatné smlouvy a geometrického zaměření stavby může Investor požádat o zápis do katastru nemovitostí o zřízení práva služebnosti.
4. V případě, že na straně Investora vystupuje více osob, budou veškeré závazky Investora z této smlouvy plněny společně a nerozdílně všemi těmito osobami.

VIII. Ochrana osobních údajů zástupců a kontaktních osob, závazek mlčenlivosti

1. Smluvní strany berou na vědomí, že v souvislosti s uzavřením a plněním této Smlouvy dochází za účelem zajištění komunikace při plnění Smlouvy k vzájemnému předání osobních údajů zástupců a kontaktních osob smluvních stran v rozsahu: jméno, příjmení, akademické tituly apod., telefonní číslo a e-mailová adresa.
2. Smluvní strany se zavazují informovat fyzické osoby, jejichž osobní údaje uvedly ve Smlouvě, případně v souvislosti s plněním této Smlouvy poskytly druhé smluvní straně o takovém způsobu zpracování jejich osobních údajů a současně o jejich právech, jež jako subjekt údajů v souvislosti se zpracováním svých osobních údajů mají, tj. zejm. podat kdykoli proti takovému zpracování námitku.

3. Smluvní strany se zavazují dodržovat mlčenlivost o osobních údajích, o kterých se dozví v souvislosti s plněním této Smlouvy nebo s nimi v souvislosti s touto Smlouvou přijdou do styku. Smluvní strany jsou rovněž povinny zachovávat mlčenlivost o všech bezpečnostních opatřeních, jejichž zveřejnění by ohrozilo zabezpečení osobních údajů. Smluvní strany se současně zavazují zajistit, že budou v rámci smluvního vztahu založeného touto Smlouvou uplatňovat zásady stanovené v zákoně č. 110/2019 Sb., o zpracování osobních údajů a nařízení Evropského Parlamentu a Radu (EU) 2016/679 ze dne 27. dubna 2016, o ochraně fyzických osob v souvislosti se zpracováním osobních údajů a volném pohybu těchto údajů a o zrušení směrnice 95/46/ES (obecné nařízení o ochraně osobních údajů), které nabylo účinnosti dne 25. 5. 2018 (dále jen „GDPR“). Povinnost mlčenlivosti trvá i po ukončení účinnosti této Smlouvy.
4. Smluvní strany se zavazují zajistit, že jejich zaměstnanci a další osoby, které přijdou do styku s osobními údaji v souvislosti s plněním této Smlouvy, budou zavázáni k mlčenlivosti ve stejném rozsahu, jakou jsou povinností mlčenlivosti zavázány smluvní strany dle této Smlouvy.
5. Za porušení závazku mlčenlivosti dle této Smlouvy se nepovažuje poskytnutí osobních údajů třetí straně, které je nezbytné pro plnění Smlouvy nebo plnění povinností stanovené právním předpisem nebo které bylo učiněno se souhlasem subjektu údajů.
6. Postupy a opatření se SÚSPK zavazuje dodržovat po celou dobu trvání skartační lhůty ve smyslu § 2 písm. s) zákona č. 499/2004 Sb. o archivnictví a spisové službě a o změně některých zákonů, ve znění pozdějších předpisů.
7. V případě, že je Investor fyzická osoba, platí také následující:
 - a) SÚSPK jako správce osobních údajů dle zákona č. 110/2019 Sb., o zpracování osobních údajů, a GDPR, tímto informuje Investor jako subjekt osobních údajů, že jeho údaje uvedené v této Smlouvě zpracovává pro účely realizace, výkonu práv a povinností dle Smlouvy.
 - b) Uvedený subjekt osobních údajů si je vědom svého práva přístupu ke svým osobním údajům, práva na opravu osobních údajů, jakož i dalších práv vyplývajících z výše uvedené legislativy. Další informace je možné nalézt na internetových stránkách SÚSPK: <http://www.suspk.eu/o-nas-a/informace-ohledne-gdpr/>.
 - c) Smluvní strany se zavazují, že při správě a zpracování osobních údajů budou dále postupovat v souladu s aktuální platnou a účinnou legislativou.

IX. Závěrečná ustanovení

1. Podmínky sjednané touto smlouvou lze měnit a doplňovat jen písemně a to číslovaným dodatkem k této smlouvě odsouhlaseným oběma smluvními stranami.
2. Sjednává se rozvazovací podmínka smlouvy. V případě, že ve lhůtě do 5 let od nabytí účinnosti této smlouvy Investor nezahájí stavební práce k naplnění účelu této smlouvy, tato smlouva se ruší.
3. Smlouvu lze ukončit následujícím způsobem:
 - a) vzájemnou písemnou dohodou smluvních stran;
 - b) odstoupením od smlouvy ze strany Správce z důvodu porušení podmínek uvedených v čl. II. odst. 2, čl. IV. odst. 3 a čl. VII. odst. 2 této smlouvy Investorem;
 - c) odstoupení od smlouvy ze zákonných důvodů uvedených zejména v ust. § 1977 a násl. o.z.
4. Ve všech případech ukončení smlouvy uvedených v čl. IX. odst. 3 této smlouvy je Investor povinen uvést předmětnou nemovitost do řádného stavu dle Technických podmínek pro provádění prací uvedených v čl. IV. této smlouvy, pokud není dohodnuto jinak, a odstranit veškeré umístěné věci na komunikaci a/nebo silničním pozemku souvisejících s prováděnou stavbou. V případě ukončení smlouvy z důvodu uvedeném v čl. IX odst. 3 písm. b) a c) této smlouvy nezaniká Správci právo postupovat dle čl. V odst. 3 této smlouvy.
5. Tato smlouva nepodléhá uveřejnění v registru smluv dle zákona číslo 340/2015 Sb., o zvláštních podmínkách účinnosti některých smluv, uveřejňování těchto smluv a o registru smluv, ve znění pozdějších předpisů.

6. Smlouva je uzavřena dnem podpisu poslední smluvní strany a nabývá účinnosti dnem uzavření, pokud zvláštní právní předpis (zejm. zák. č. 340/2015 Sb.) nestanoví jinak.
7. Smlouva je vyhotovena v elektronické podobě a to se zaručenými elektronickými podpisy zástupců smluvních stran založenými na kvalifikovaném certifikátu.
8. V případě, že stavba „Výrov ČOV a splašková kanalizace“ bude realizována společně s rekonstrukcí silnice III/231 9 a tyto stavby budou vzájemně koordinovány, bude na takovémto úseku silnice upuštěno od podmínek této smlouvy.

Seznam příloh:

Příloha č. 1 - Technické podmínky pro provádění prací v komunikaci a/nebo silničním pozemku

Příloha č. 2 - SAZEBNÍK NÁHRAD

Příloha č. 3 - SITUACE

Plné moci oprávněných osob

Správce:

Investor:

V Plzni dne.....

V dne

Správa a údržba silnic Plzeňského kraje, p.o.

Mgr. Martin Vít, MPA

na základě plné moci

čj. 20971/22/SÚSPK-P ze dne 26.09.2022

podepsáno elektronicky

Obec Výrov

starosta obce

Bc. Vlastimil Pech

podepsáno elektronicky

Příloha č.1 SMLOUVY O OMEZENÍ UŽÍVÁNÍ NEMOVITOSTI VE SPRÁVĚ SÚSPK

Technické podmínky pro provádění prací v komunikaci a/nebo silničním pozemku

1. Protlak/podvrt:

- a) Protlak bude proveden pod konstrukčními vrstvami komunikace v minimální hloubce **1,2 m**, s dodržением minimálního krytí **1 m** ode dna silničního příkopu nebo paty náspu, není-li ve vyjádření Správce ke stavebnímu povolení (územního rozhodnutí, souhlasu) uvedeno jinak.
- b) Průměr chráničky inženýrské sítě: (uvést konkrétní rozměr dle typu vedení). Chránička bude umístěna v celé délce křížení tělesa komunikace, tj. i pode dnem silničního příkopu.
- c) Startovací a cílové jámy nezasáhnou do komunikace (dle prostorových možností zřídít mimo silniční pozemek). Investor (zhotovitel) vyzve po provedení protlaku a před zásypem startovací a cílové jámy Zástupce správce, kterým je kontaktní osoba Správce uvedená v hlavičce smlouvy (dále jen „Zástupce správce“), k prohlídce uložení inženýrské sítě. Jámy budou zasypány vhodným materiálem, hutněny po vrstvách 20 cm. Budou provedena taková opatření, aby vlivem otevřeného výkopu startovací jámy nedošlo k deformaci přilehlé komunikace.
- d) V případě uvíznutí razícího zařízení pod komunikací, případně poškození komunikace vlivem prováděného protlaku, zajistí zhotovitel prací neprodleně opatření k zajištění bezpečnosti silničního provozu a bude neprodleně informovat Zástupce správce, se kterým bude dohodnut další postup a způsob opravy komunikace.

2. Otevírání výkopů a rýh

- a) dlážděné vozovky
Dlážděný kryt vozovky bude rozebrán, jednotlivé dlažební prvky budou řádně očištěny a uloženy odděleně od ostatního výkopového materiálu tak, aby bylo možné jejich opětovné použití. V dlážděném krytu nesmí být použita na opravy živičná směs.
- b) Asfaltové a cementobetonové kryty vozovek
 - Před prováděním výkopových prací bude provedeno strojní zařezání veškerých asfaltových vrstev vozovky nebo jejich odfrézování a vytvoří se svislý, přímý okraj výkopu.
 - Materiál z výkopu bude odvezen na skládku nebo jinou určenou deponii. Vytěžený výkopek nesmí být ukládán na vozovku
 - Na zásyp výkopu bude použit vhodný materiál. Vhodnost jeho použití jako zásypový materiál doloží zhotovitel dokladem. Na zásyp se nesmí použít materiál z výkopu (pouze v případě, že vhodnost jeho použití potvrdí akreditovaná laboratoř).
 - Do zóny obsypu (vymezena dnem výkopu do výšky cca 0,3 m nad temeno vedení) použít štěrkopísek např. frakce 0-22.
 - Do zóny zásypu (vymezena horní hranou zóny obsypu a spodní hranou konstrukce vozovky) pro rýhy šířky do 1,2 m je vhodné používat štěrkodrt frakce 0-32 a pro širší rýhy štěrkodrt frakce 0-63.
 - Materiál se ukládá po vrstvách, tloušťka vrstvy před zhutněním je v rozmezí 0,2 – 0,3 m.
 - V průběhu stavby (výkopu v komunikaci) budou prováděny statické zatěžovací zkoušky deskou v úrovni pláně a pod stmelеныmi vrstvami. K provádění zkoušek bude přizván Zástupce správce. Přítomnost Zástupce správce je podmínkou převzetí vstupu. **Investor (zhotovitel) v dostatečném předstihu před prováděním zkoušek vyzve Zástupce správce k zajištění jeho přítomnosti. Zástupce správce bude rovněž přizván k provádění vývrtů asfaltových vrstev.**
 - Četnost zkoušek: jeden překop jedna zkouška, každý samostatný výkop ve vozovce jedna zkouška, při podélném výkopu každých 50 m. Jiný než předepsaný počet zkoušek musí být písemně odsouhlasen Zástupcem správce.

- **Míra zhutnění – modul přetvárnosti na pláni z druhého zatěžovacího cyklu je $E_{def,2} [MPa] \geq 45$, poměr E_{def2}/ E_{def1} v rozmezí 1,8 – 2,5**
- SÚSPK, v souladu se Zákonem č. 541/2020 Sb., zákon o odpadech, a Vyhláškou č. 273/2021 Sb., vyhláška o podrobnostech o nakládání s odpady, obojí v patném znění, doporučuje stavebníkovi v rámci projektové přípravy provedení rozboru stávající asfaltové směsi akreditovanou laboratoří za účelem zjištění přítomnosti obsahu PAU a BaP. V případě, že nebudou provedeny rozborů v souladu s uvedeným zákonem, vybudovaná asfaltová směs se stává odpadem a jako odpad musí být likvidována. SÚSPK neodpovídá za způsob dalšího využití vybudované asfaltové směsi a ani nebude odebírat nebo na přechodnou dobu ukládat vybudovanou asfaltovou směs z předmětné stavby.

3. Obnova konstrukce vozovky

Konstrukce vozovky v rýze výkopu má mít obdobnou konstrukci jako stávající vozovka, případně se stanoví dle katalogových listů dle dopravního zatížení. Konečnou opravu silnice je možné provádět v období od 30.3. do 1.11. příslušného roku, nebude-li dohodnuto se Správcem jinak.

a) Prozatímní obnova

- provádí se v případech, kdy je předpoklad dodatečného sedání zasypu rýhy nebo v případě, kdy jsou zasypy rýh prováděny v nevhodných klimatických podmínkách
- provede se položením asfaltových směsí v min. tloušťce 10 cm u TDZ I-III, 6 cm u TDZ IV-VI (výkopy v zimním období nesmí být zasypany jenom drtí nebo recyklátem z důvodu výrazného ztížení provádění zimní údržby na takto upravené silnici a především zajištění bezpečnosti provozu)
- postačuje ji provést v šířce rýhy, povrch musí být rovný a nesmí převyšovat okolní konstrukci
- stav povrchu musí být průběžně kontrolován zhotovitelem, v případě vzniku závad v celistvosti a rovnosti povrchu zajistí odstranění těchto závad v termínu a rozsahu dle dohody se Zástupcem správce
- musí být dokončena před obnovením provozu na pozemní komunikaci

b) Konečná obnova

- Bude provedena oprava vrchní živичné vrstvy komunikace min. o 50 cm na každou stranu od hran výkopu, respektive předchozí vrstvy v případě asfaltového souvrství, vč. frézování, je-li technicky proveditelné, není-li níže rozsah upřesněn jinak.
- jednotlivé konstrukční vrstvy budou na stávající napojeny zámekem (tzv. zazuběním) s přesahem 20 cm
- konstrukce vozovky: dle doložených vzorových listů (viz. níže)

Třída dopravního zatížení		IV
Návrhová úroveň porušení		D 1
Podkladní vrstva	Kryt vozovky	
	Asfaltový ¹⁾²⁾³⁾	Dlážděný ⁶⁾⁷⁾
ACP ⁸⁾ / ŠD		

- vodorovné a styčné plochy budou ošetřeny spojovacím postřikem (0,3 – 0,5 kg/m²)

- svislé napojení na kryt stávající konstrukce musí být řádně utěsněno zálivkovou hmotou
- rozsah konečné opravy:
 - lokální zásah, částečný výkop ve vozovce (montážní, startovací jáma,...) – rozšíření min. 0,50 m od hrany výkopu
 - podélný výkop ve vozovce – rozsah opravy v celé délce a šířce minimálně 0,5 m od hran výkopu s přesahem 1,0 m na konci začátku a konce úseku
 - překop silnice – rozšíření min. 0,5 m od hran výkopu
 - více než dva překopy do 10 m od sebe - rozsah opravy v celé šířce a délce vozovky vymezené krajními překopy s přesahem 0,5 m od vnějších hran krajních překopů

Zůstane-li od okrajů rýhy k obrubníku, jinému okrajovému prvku komunikace nebo jiné pracovní spáře plocha, jejíž šířka je menší než 1 m, bude kryt této plochy obnoven společně s krytem rýhy výkopu.

4. Krajnice

- a) Konstrukce krajnice:
 - v případě, že se jedná o zpevněnou krajnici – konstrukce bude stejná jako vozovka
 - nezpevněná krajnice - ŠD (šterkodrt') tl. 25 cm, prosívka tl. 5 cm.
- b) Bude provedeno vyspádování krajnice směrem od komunikace, aby bylo zajištěno odvádění srážkových vod.
- c) nadzemní částí inženýrských sítí (šoupata, uzávěry apod.) umístěné v krajnici nebo zeleném pásu budou výškově přizpůsobené okolnímu terénu, bezprostřední okolí bude zpevněno dlažbou (rozsah upřesní Zástupce správce dle konkrétní situace)

5. Příkopy

- obnova příkopu, vysvahování a úprava dna příkopu
- dosypání horní vrstvy ornice v tl. 10 cm, osetí travní směsí
- na dno příkopu není možné umístění nadzemních částí inženýrské sítě (šachty, uzávěry ...)

6. Požadavky na provádění zkoušek

- a) Nejpozději při převzetí budou doloženy protokoly o provedených zkouškách, certifikáty materiálů použitých v rýze výkopu a asfaltových směsí. Jedná se zejména o geodetické zaměření polohy inženýrské sítě, veškerá osvědčení o zkouškách a certifikaci použitých materiálů a výrobků, revizní zprávy a protokoly o provedení zkoušek a to zejména hutnění násypů, měření příčné a podélné nerovnosti povrchu vozovky, výsledky kontrolních zkoušek jako jsou míra zhutnění, mezerovitost a smyková síla spojení jednotlivých vrstev u použitých asfaltových směsí určených na základě provedených kontrolních vývrtů akreditovanou laboratoří, fotodokumentace průběhu stavby a prohlášení zhotovitele, že stavba je provedena dle patřičných norem a TP a vyhovuje bez omezení silničnímu provozu.

7. Ostatní podmínky

- a) Před zahájením prací bude dotčený úsek silnice předán zhotoviteli, kde se vyznačí trasa protlaku nebo podvrtní případně průběh výkopové rýhy s tím, že šířka rýhy se minimalizuje (v závislosti na typu inženýrské sítě).
- b) V případě částečné nebo úplné uzavírky komunikace je Investor (zhotovitel) povinen provést monitoring dotčeného úseku komunikace. Veškeré poruchy, které se objeví nebo se zhorší v průběhu stavebních prací, uvede Investor (zhotovitel) do řádného technického stavu.
- c) Investor (zhotovitel) je povinen řádně zabezpečit staveniště.
- d) Investor (zhotovitel) bude v průběhu stavebních prací pořizovat fotodokumentaci s prokazatelností krytí ukládaného zařízení a zdokumentování přechodu

- odvodňovacího zařízení a mostních objektů, fotodokumentace bude předána Správci po dokončení stavby
- e) Po celou dobu provádění prací Investor (zhotovitel) odpovídá za čistotu a pořádek na užívané části kom., a na její části v blízkosti stavby, na které probíhá běžný provoz. Na komunikaci, ani na její uzavřenou část, nesmí být ukládán žádný výkop. ani stav. materiál.
 - f) Uložení inž. sítě, včetně provádění výkopových prací, bude provedeno odsouhlaseným způsobem a v odsouhlasené trase. V případě, že z technických nebo jiných důvodů, nelze dodržet odsouhlasené podmínky anebo vyznačenou trasu, lze změnu na základě žádosti Investora (zhotovitele) provést pouze za podmínky souhlasu Zástupce správce vydaného před její realizací. V případě ukládání kanalizačních stok bude jejich umístění takové, aby poklopy šachet nebyly pravidelně pojížděny. Stavbou nebo její částí nesmí vzniknout pevná překážka dle § 29 zák. č.13/1997 Sb.
 - g) Před zahájením prací je Investor (zhotovitel) povinen ověřit a vyznačit průběh inženýrských sítí, zajistit míže uličních vpustí takovým způsobem, aby nedocházelo k jejich znečištění a zanášení při provádění prací. V případě jejich znečištění Investor (zhotovitel) zajistí jejich čištění nebo uhradí náklady na jejich zprovoznění.
 - h) Zástupce správce je oprávněn průběžně kontrolovat postup provádění prací a dodržování podmínek zvláštního užívání komunikace. Zjistí-li, že Investor (zhotovitel) provádí práce v rozporu s jednotlivými podmínkami zvláštního užívání, podmínkami Správce anebo právními předpisy, je Zástupce správce oprávněn zastavit práce a požadovat ústní nebo písemnou výzvu po Investoru (zhotoviteli) odstranění vad vzniklých nesprávným prováděním a požadovat provádění prací řádným způsobem. Zároveň je Zástupce správce oprávněn podat u příslušného silničního správního úřadu, který vydal rozhodnutí o zvláštním užívání komunikace, podnět pro zahájení správního řízení.
 - i) V případě poškození komunikace, včetně všech jejích součástí a příslušenství, prováděním stavebními pracemi, Investor toto poškození zajistí z hlediska provozu a neprodleně oznámí Zástupci správce, se kterým bude dohodnut následný postup opravy.
 - j) V případě předpokládaného kontaktu a odhalení inženýrské sítě (např. kanalizační přípojky uličních vpustí), je nutné provádět zemní práce ručně. Investor (zhotovitel) je povinen vyzvat správce příslušné inž. sítě ke kontrole této sítě před jejím zasypáním. Případná oprava v důsledku poškození poškozené sítě bude provedena na náklady Investora (zhotovitele).
 - k) Po provedení vstupu, nejpozději však do 5 pracovních dnů od doby skončení platnosti zvláštního užívání, Investor v dostatečném předstihu vyzve Zástupce správce k protokolárnímu předání pronajaté části komunikace a/nebo silničního pozemku.
 - l) Záruka na provedené práce se stanovuje na 60 měsíců ode dne předání.
 - m) Výkopové práce ve vozovkách silnic nebudou povoleny v případech, kdy byla opravena silnice a na opravu se vztahuje záruční doba nebo udržitelnost projektu – min. 5 let a více.

Příloha č. 2 Sazebník náhrad pro obce platný od 22.11.2021

Stanovení náhrad pro obce za omezení užívání nemovitostí při umístění inženýrských sítí do staveb silnic II. a III. tříd. a do silničních pozemků ve smyslu § 11 zák. č. 13/1997 Sb.										
Oddíl číslo a název	znak	Název styku se silničním pozemkem	MJ	Charakteristická data	Poznámka	Sazba v Kč/MJ bez DPH				
						obec v počtu obyvatel 10001 a více	obec v počtu obyvatel 5001 až 10000	obec v počtu obyvatel 1001 až 5000	obec v počtu obyvatel do 1000	
1. Křížení silničního pozemku bez rozlišení území	a	protlak a podvrt	bm	průměr chr. do 0,15m	bez rozlišení hloubky	80 Kč	64 Kč	48 Kč	24 Kč	
			bm	průměr chr. do 0,5m		80 Kč	64 Kč	48 Kč	24 Kč	
			bm	prům. chr. nad 0,5m		80 Kč	64 Kč	48 Kč	24 Kč	
			m2	při zřízení startovacích jam v silničn. pozemku		40 Kč	32 Kč	24 Kč	16 Kč	
	b	překop vozovky	případ	v silnici II. třídy		8 000 Kč	6 000 Kč	4 000 Kč	2 000 Kč	
				v silnici III. třídy		4 000 Kč	3 120 Kč	2 080 Kč	1 040 Kč	
	c	uložení do stávající chráničky maj. správce	bm	v silnici II. třídy	chráničku lze odkoupit	16 Kč	16 Kč	16 Kč	16 Kč	
				v silnici III. třídy		8 Kč	8 Kč	8 Kč	8 Kč	
	2. Podélné uložení, vstup a protlak	a	uložení do vozovky	bm	v silnici II. třídy		320 Kč	280 Kč	200 Kč	160 Kč
				bm	v silnici III. třídy		200 Kč	200 Kč	160 Kč	104 Kč
podélný protlak			bm	v silnici II. a III. třídy		80 Kč	64 Kč	48 Kč	24 Kč	
			vstup do vozovky	m2	v silnici II. třídy		320 Kč	280 Kč	200 Kč	160 Kč
b		uložení do krajnice	bm	v silnici II. třídy		120 Kč	80 Kč	64 Kč	48 Kč	
				v silnici III. třídy		80 Kč	64 Kč	48 Kč	32 Kč	
c		podélný protlak	bm	v silnici II. a III. třídy		80 Kč	64 Kč	48 Kč	24 Kč	
				uložení do příkopu	bm	v silnici II. třídy		64 Kč	56 Kč	48 Kč
d		uložení do chodníku, zeleného pásu	bm	v silnici III. třídy		40 Kč	32 Kč	24 Kč	16 Kč	
				v silnici III. třídy		40 Kč	32 Kč	24 Kč	16 Kč	
e	uložení do pomocného pozemku	bm		v zast. území	40 Kč	32 Kč	24 Kč	16 Kč		
				mimo zast. území	40 Kč	32 Kč	24 Kč	16 Kč		
3. Vzdušné vedení	a	uložení nad pozemkem	bm			80 Kč	64 Kč	48 Kč	24 Kč	
	b	sloup umístěný na pozemku	případ			2 400 Kč	1 920 Kč	1 280 Kč	640 Kč	
4. Mostní objekty	a	uložení do stávající chráničky maj. správce	bm	v silnici II. třídy	chráničku lze odkoupit	4 000 Kč	3 120 Kč	2 080 Kč	1 040 Kč	
				v silnici III. třídy		2 000 Kč	1 560 Kč	1 040 Kč	520 Kč	
	b	jiný přechod mostu bez zásahu do vozovky	bm			8 000 Kč	6 000 Kč	4 000 Kč	2 000 Kč	

Příloha č. 3 - SITUACE

VÝČET DÉLEK A PLOCH K DOTČENÉMU POZEMKU SÚS Plzeňského kraje:

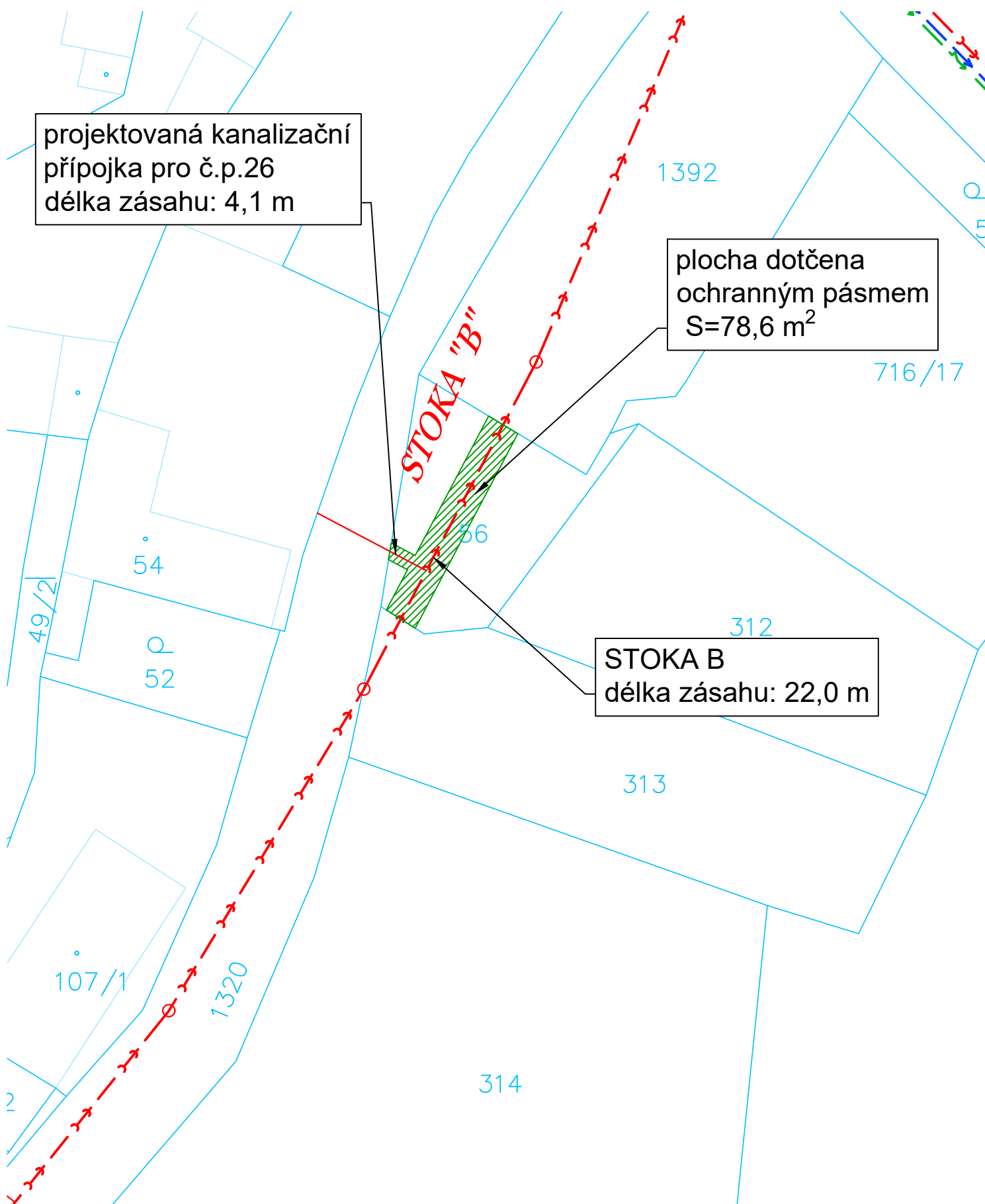
katastrální území: Výrov u Královic

parcelní čísla: 56

List vlastnictví: 223

Délka celkem: 26,1 m

Plocha: 78,6 m²



VÝČET DÉLEK A PLOCH K DOTČENÉMU POZEMKU SÚS Plzeňského kraje:

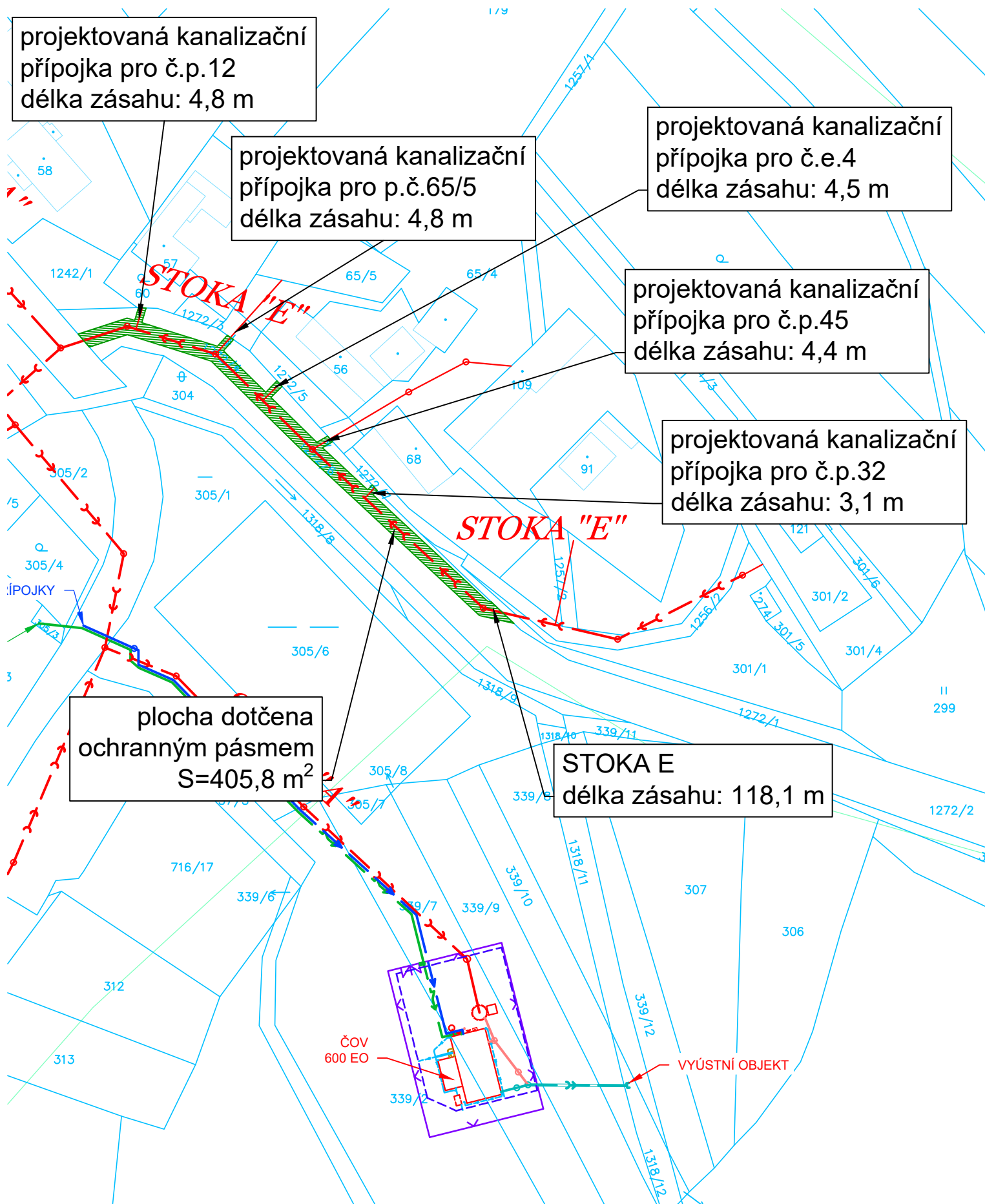
katastrální území: Výrov u Královic

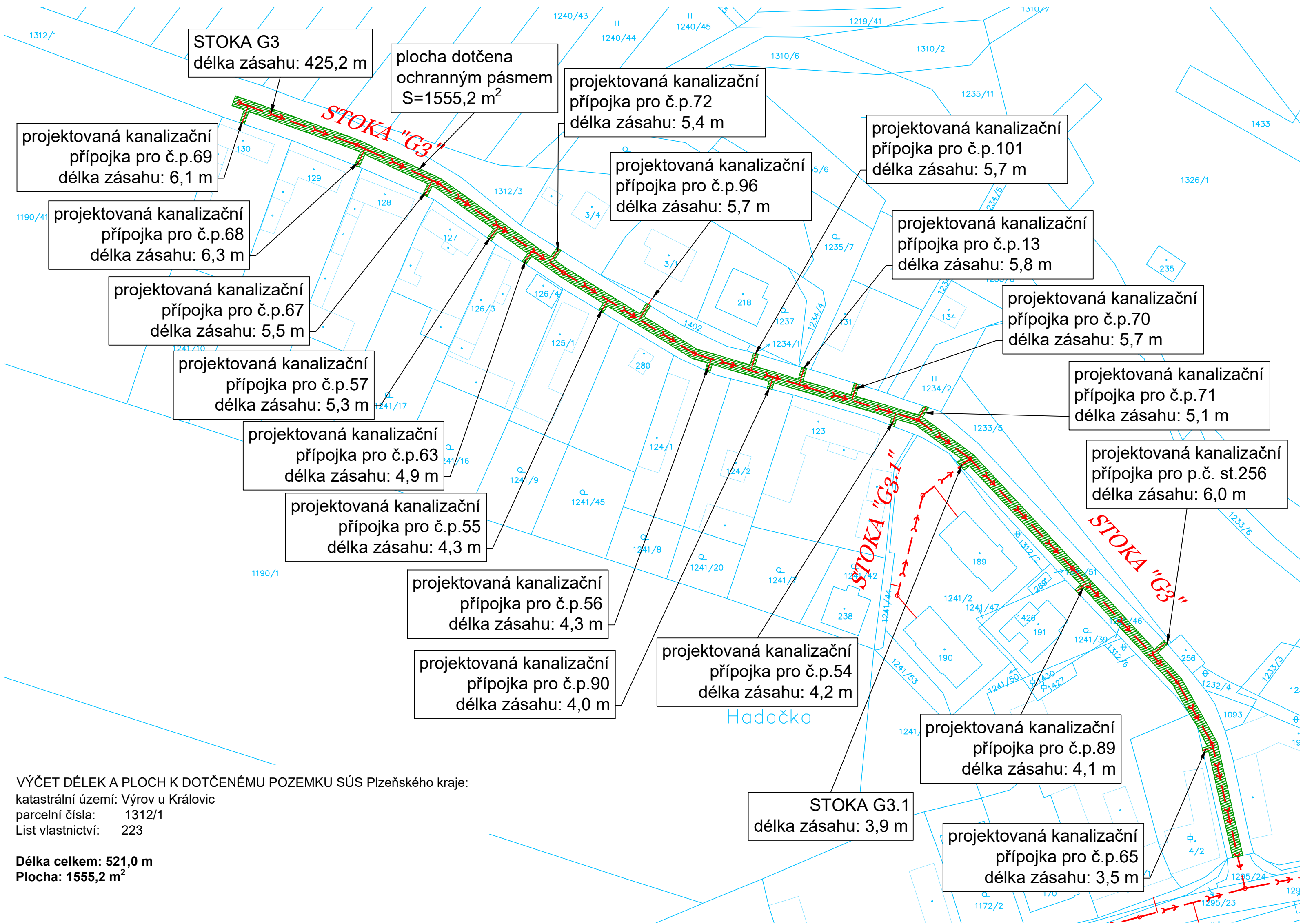
parcelní čísla: 1272/2

List vlastnictví: 223

Délka celkem: 139,7 m

Plocha: 405,8 m²





STOKA G3
délka zásahu: 425,2 m

plocha dotčena
ochranným pásmem
S=1555,2 m²

projektovaná kanalizační
přípojka pro č.p.72
délka zásahu: 5,4 m

projektovaná kanalizační
přípojka pro č.p.101
délka zásahu: 5,7 m

projektovaná kanalizační
přípojka pro č.p.69
délka zásahu: 6,1 m

projektovaná kanalizační
přípojka pro č.p.96
délka zásahu: 5,7 m

projektovaná kanalizační
přípojka pro č.p.68
délka zásahu: 6,3 m

projektovaná kanalizační
přípojka pro č.p.13
délka zásahu: 5,8 m

projektovaná kanalizační
přípojka pro č.p.67
délka zásahu: 5,5 m

projektovaná kanalizační
přípojka pro č.p.70
délka zásahu: 5,7 m

projektovaná kanalizační
přípojka pro č.p.57
délka zásahu: 5,3 m

projektovaná kanalizační
přípojka pro č.p.71
délka zásahu: 5,1 m

projektovaná kanalizační
přípojka pro č.p.63
délka zásahu: 4,9 m

projektovaná kanalizační
přípojka pro p.č. st.256
délka zásahu: 6,0 m

projektovaná kanalizační
přípojka pro č.p.55
délka zásahu: 4,3 m

projektovaná kanalizační
přípojka pro č.p.56
délka zásahu: 4,3 m

projektovaná kanalizační
přípojka pro č.p.54
délka zásahu: 4,2 m

projektovaná kanalizační
přípojka pro č.p.90
délka zásahu: 4,0 m

projektovaná kanalizační
přípojka pro č.p.89
délka zásahu: 4,1 m

STOKA G3.1
délka zásahu: 3,9 m

projektovaná kanalizační
přípojka pro č.p.65
délka zásahu: 3,5 m

VÝČET DÉLEK A PLOCH K DOTČENÉMU POZEMKU SÚS Plzeňského kraje:
katastrální území: Výrov u Královic
parcelní čísla: 1312/1
List vlastnictví: 223

Délka celkem: 521,0 m
Plocha: 1555,2 m²

VÝČET DÉLEK A PLOCH K DOTČENÉMU POZEMKU

SÚS Plzeňského kraje:

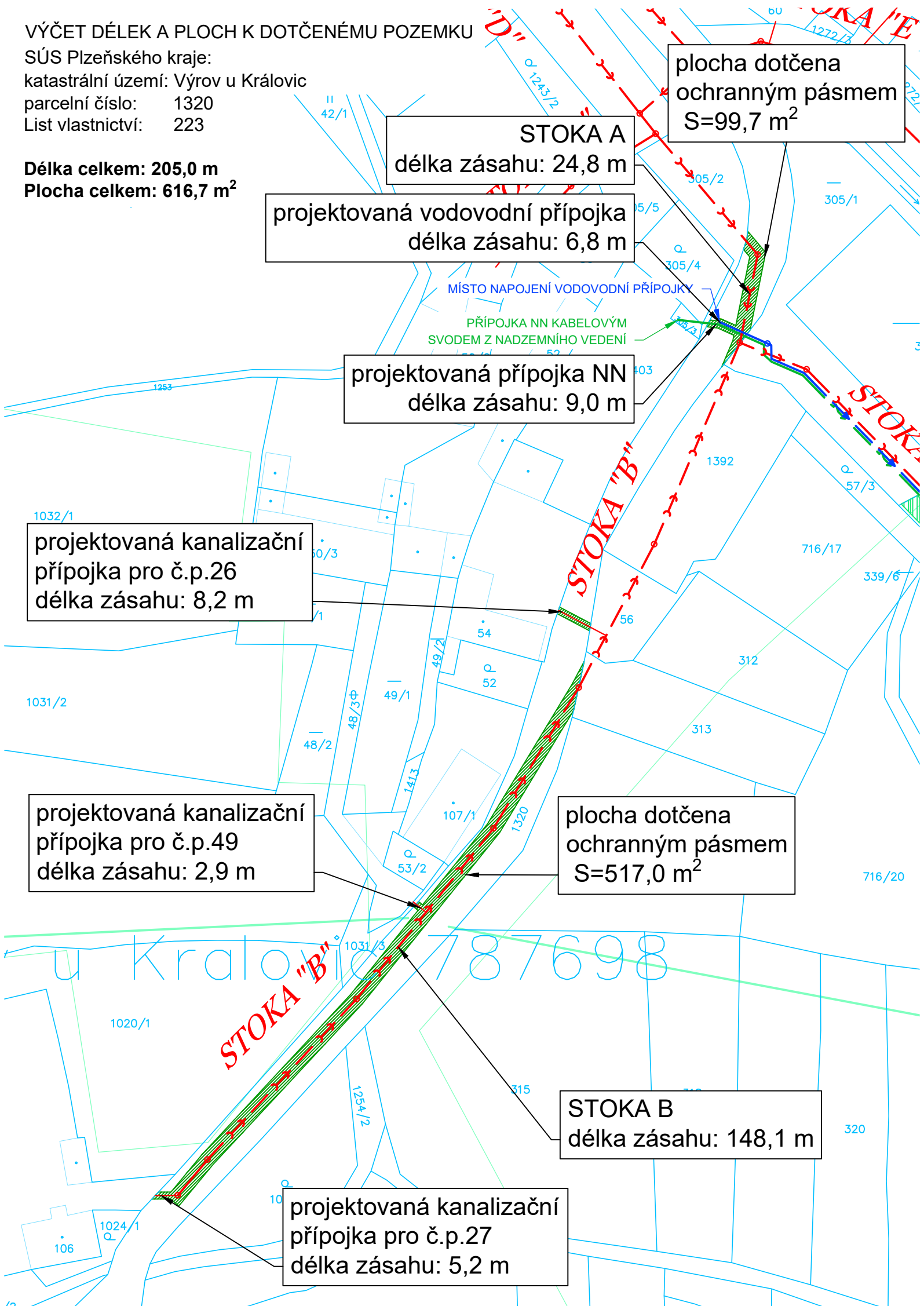
katastrální území: Výrov u Královic

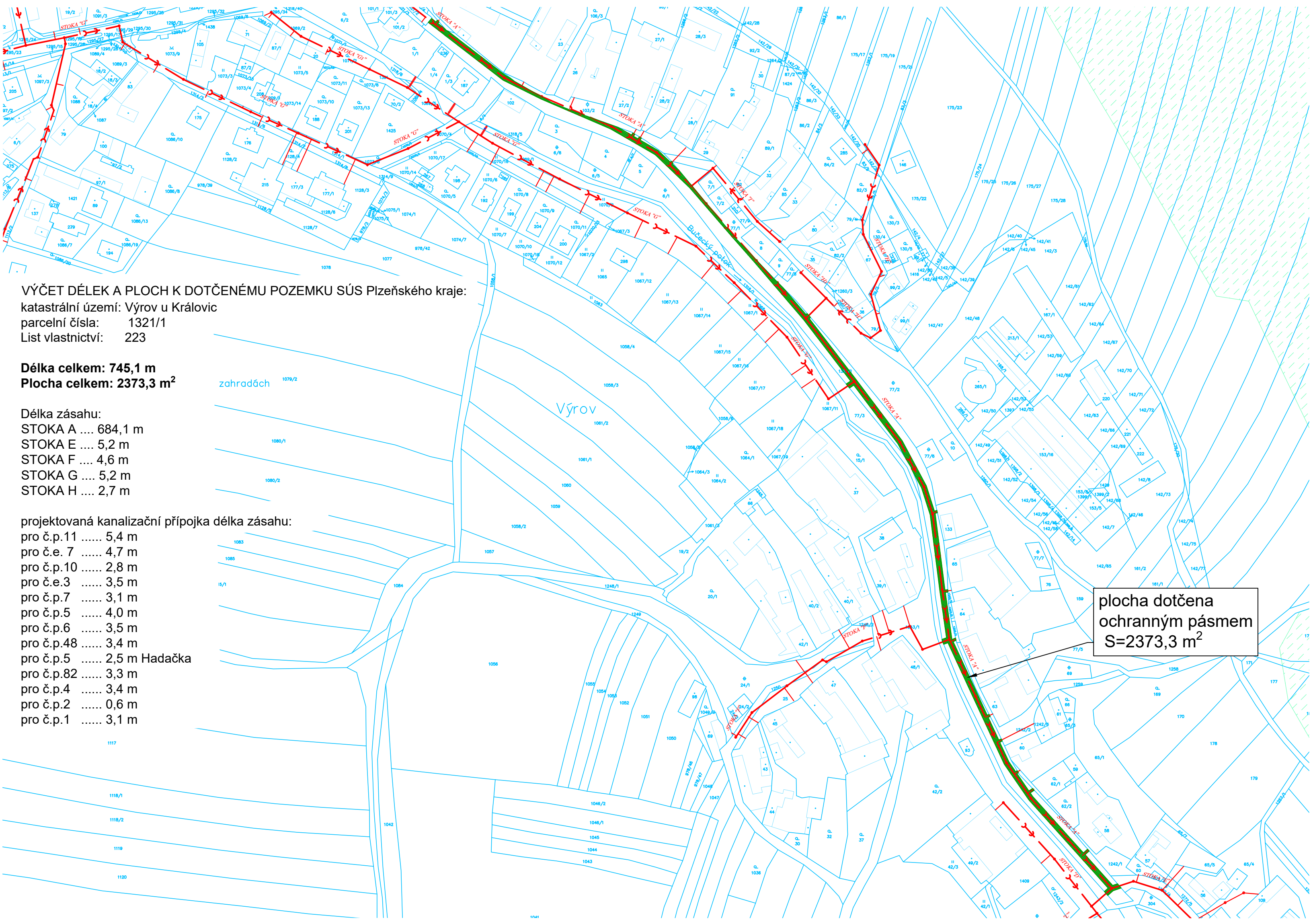
parcelní číslo: 1320

List vlastnictví: 223

Délka celkem: 205,0 m

Plocha celkem: 616,7 m²





VÝČET DÉLEK A PLOCH K DOTČENÉMU POZEMKU SÚS Plzeňského kraje:

katastrální území: Výchov u Královic

parcelní čísla: 1321/1

List vlastnictví: 223

Délka celkem: 745,1 m

Plocha celkem: 2373,3 m²

Délka zásahu:

STOKA A 684,1 m

STOKA E 5,2 m

STOKA F 4,6 m

STOKA G 5,2 m

STOKA H 2,7 m

projektovaná kanalizační přípojka délka zásahu:

pro č.p.11 5,4 m

pro č.e. 7 4,7 m

pro č.p.10 2,8 m

pro č.e.3 3,5 m

pro č.p.7 3,1 m

pro č.p.5 4,0 m

pro č.p.6 3,5 m

pro č.p.48 3,4 m

pro č.p.5 2,5 m Hadačka

pro č.p.82 3,3 m

pro č.p.4 3,4 m

pro č.p.2 0,6 m

pro č.p.1 3,1 m

plocha dotčena
ochranným pásmem
S=2373,3 m²

VÝČET DÉLEK A PLOCH K DOTČENÉMU POZEMKU SÚS Plzeňského kraje:

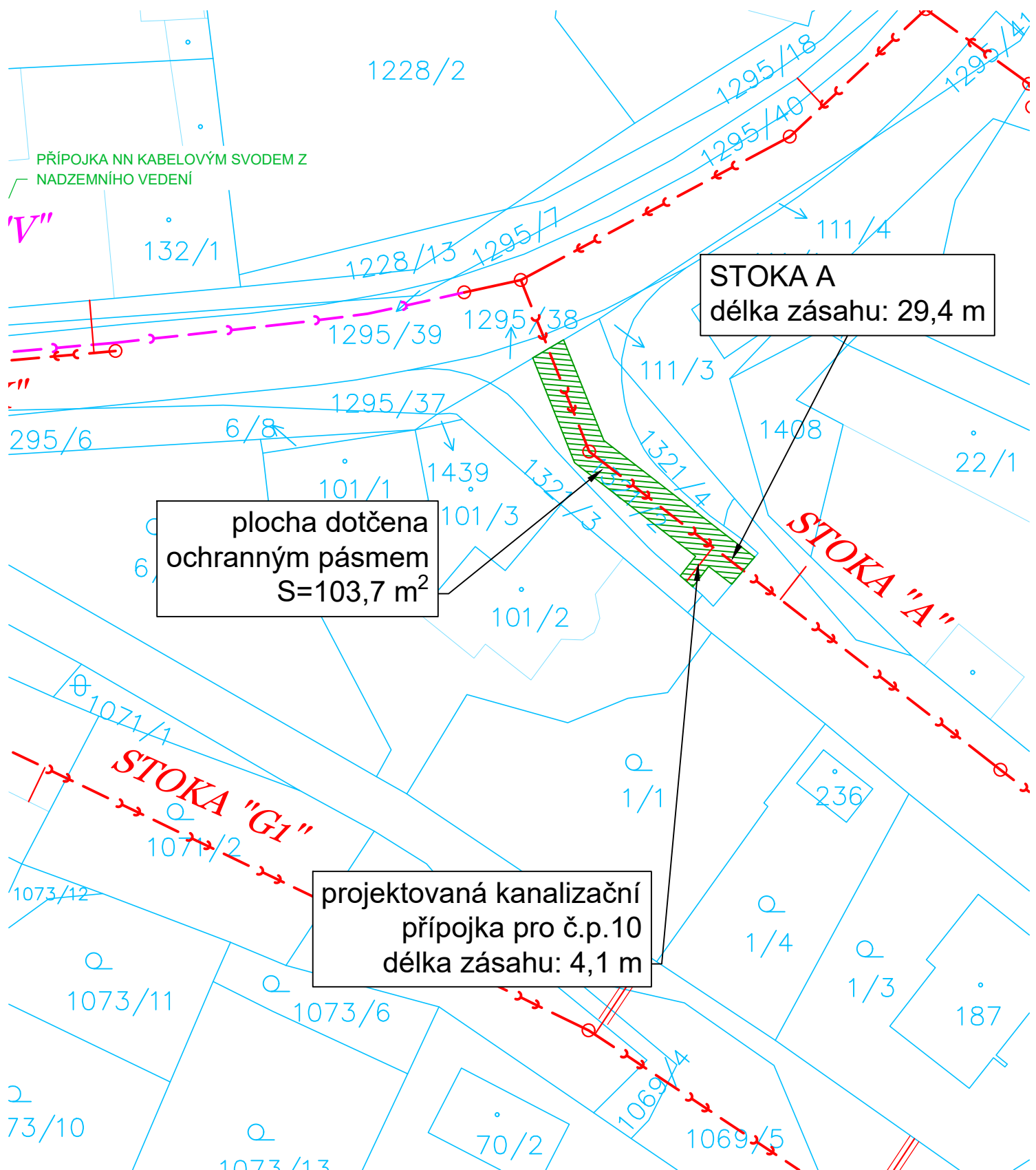
katastrální území: Výrov u Královic

parcelní čísla: 1321/2

List vlastnictví: 223

Délka celkem: 33,5 m

Plocha: 103,7 m²



VÝČET DÉLEK A PLOCH K DOTČENÉMU POZEMKU SÚS Plzeňského kraje:

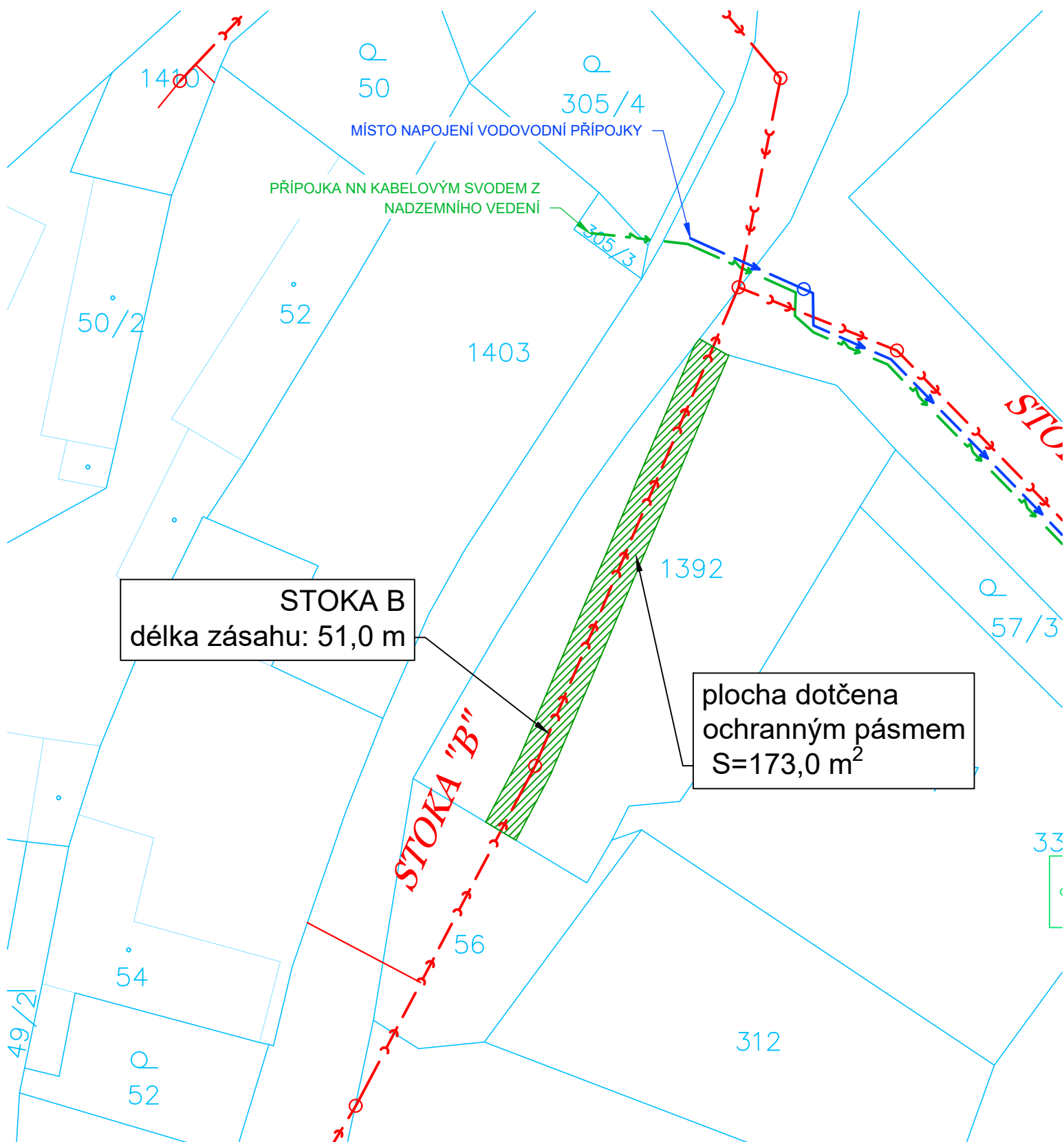
katastrální území: Výrov u Královic

parcelní čísla: 1392

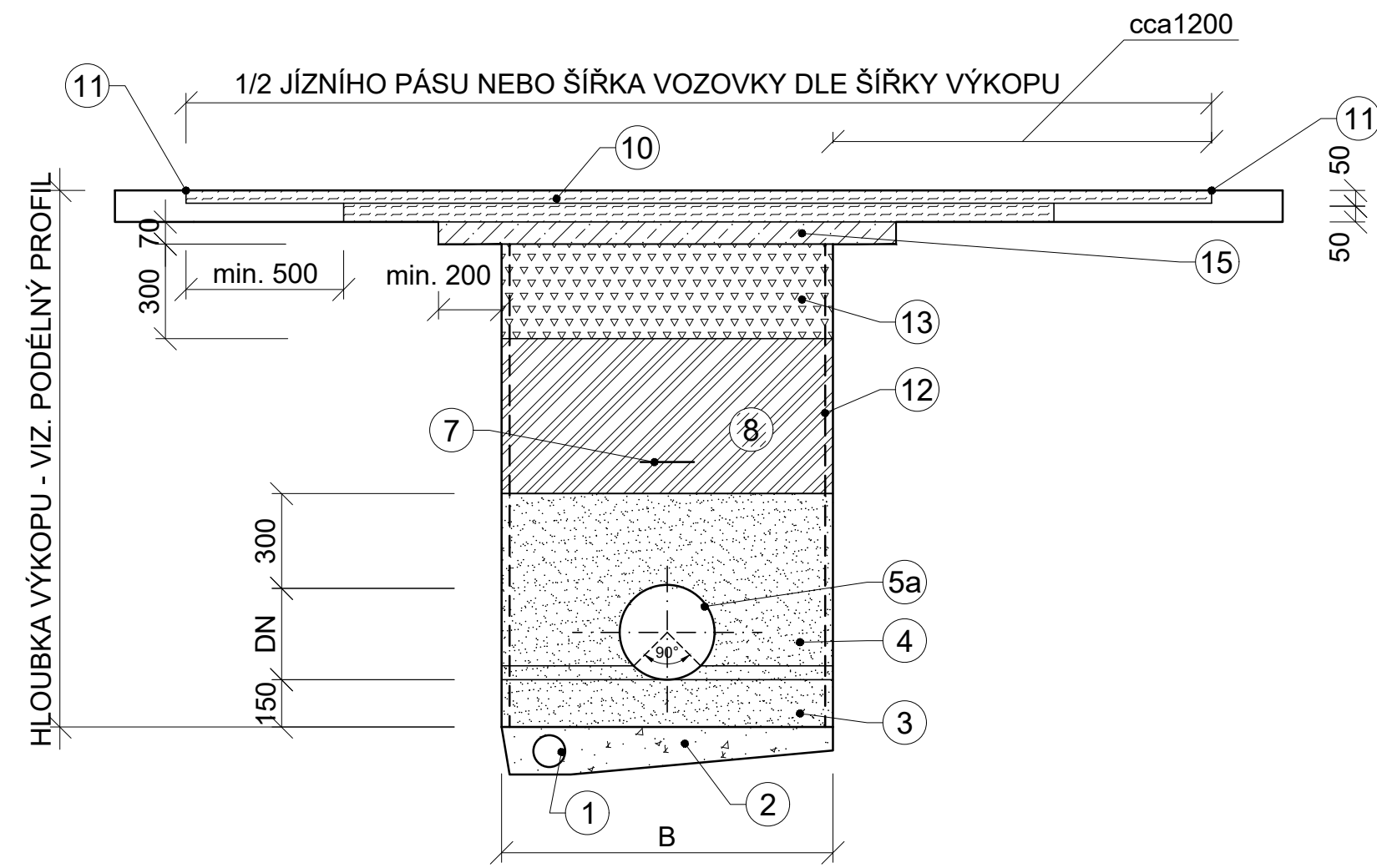
List vlastnictví: 223

Délka celkem: 51,0 m

Plocha: 173,0 m²

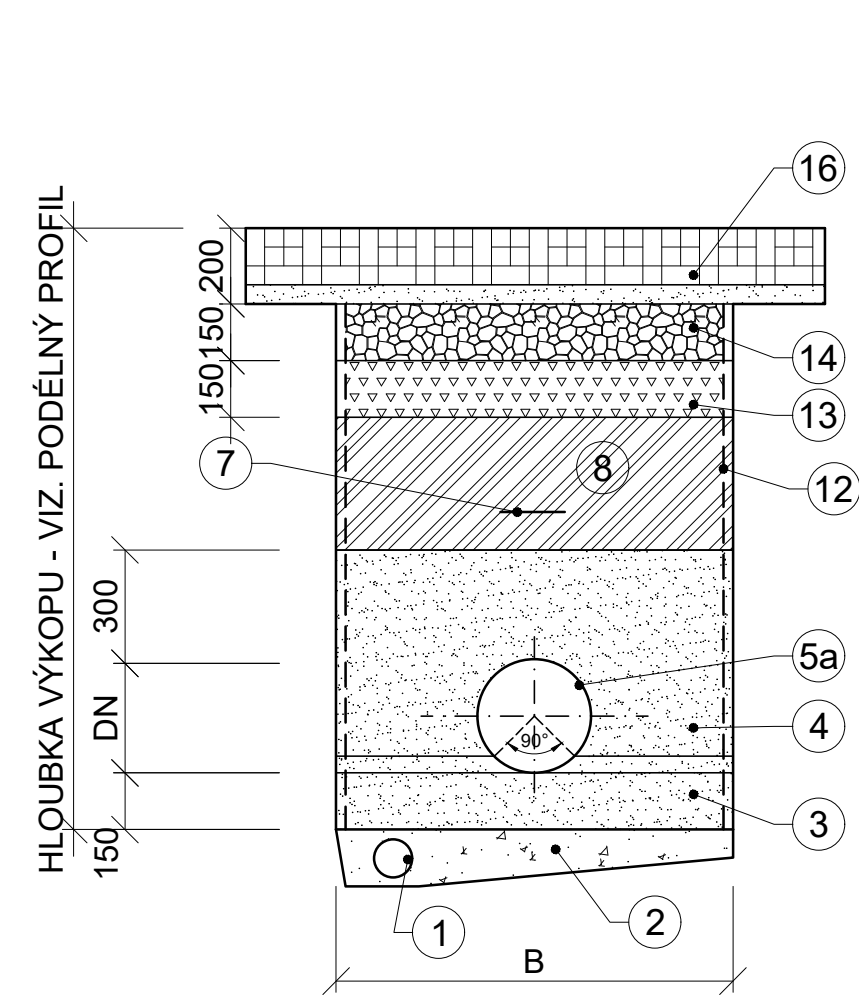


VZOROVÝ ŘEZ ULOŽENÍM POTRUBÍ GRAVITAČNÍ KANALIZACE
KOMUNIKACE - ASFALT ŘSD a SÚS

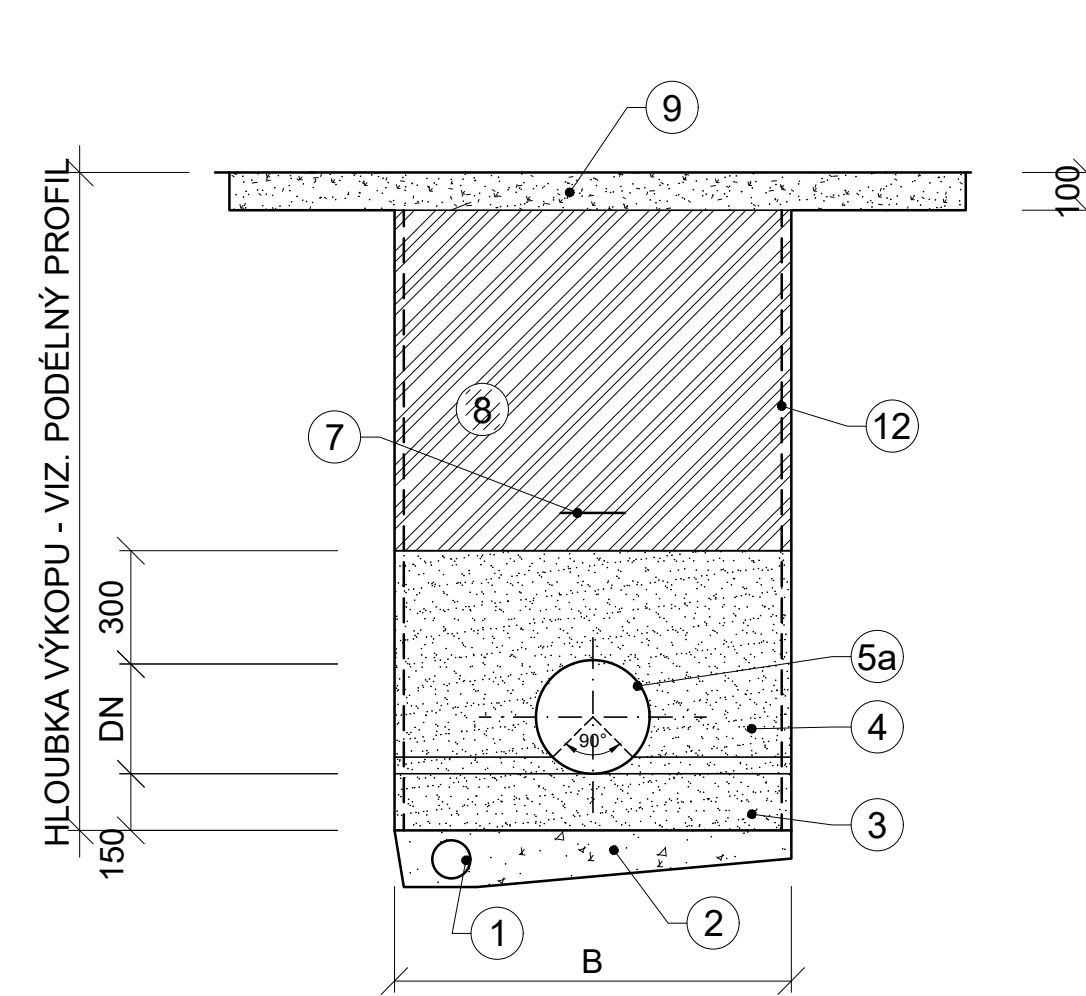


POZN.: PŘI PODOBNÉM ULOŽENÍ POTRUBÍ DO VOZOVKY PROBĚHNĚ OBNOVA OBRUSNÉ VRSTVY VOZOVKY 1,0 m PŘED A 1,0 m ZA HRANU ZAČÁTKU/KONCE VÝKOPU.

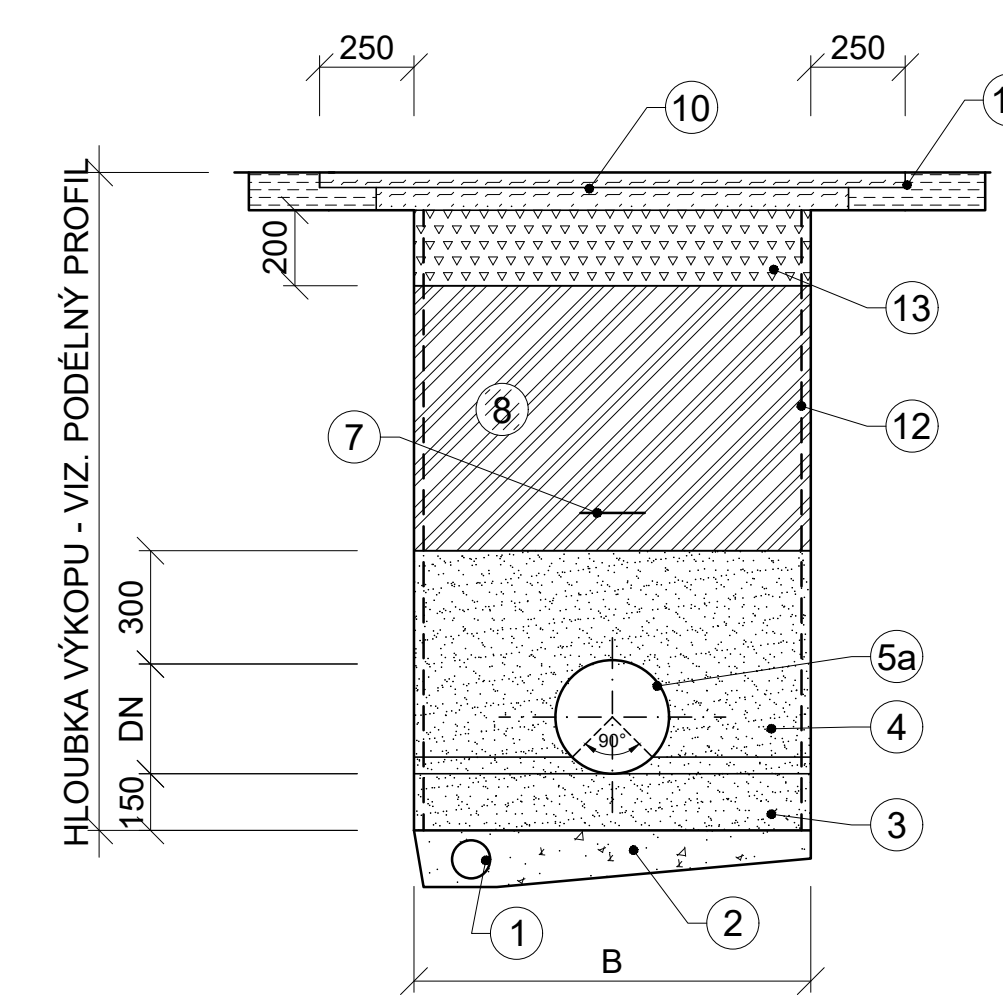
VZOROVÝ ŘEZ ULOŽENÍM POTRUBÍ GRAVITAČNÍ KANALIZACE
V DLÁŽDĚNÉ KOMUNIKACI



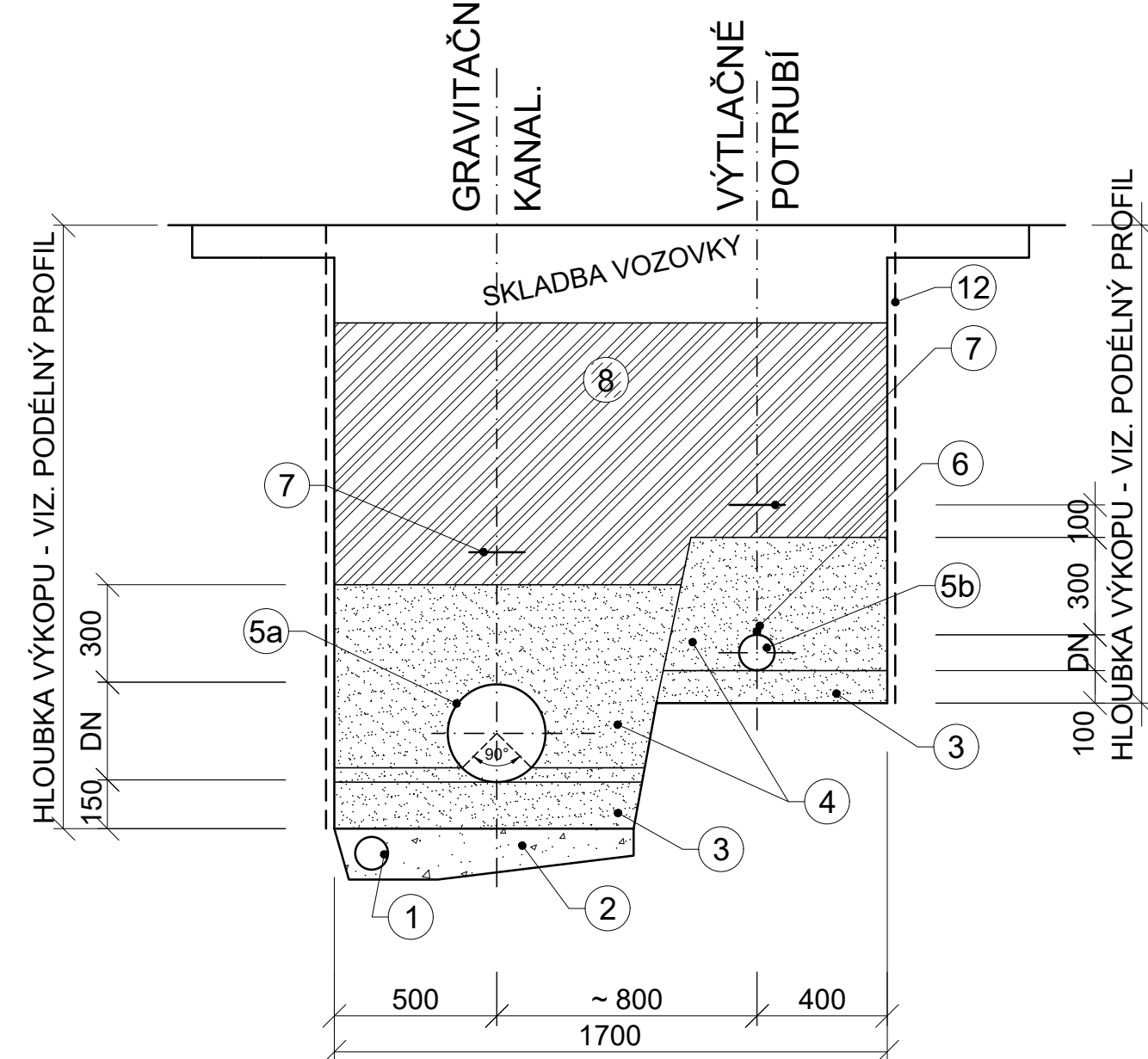
VZOROVÝ ŘEZ ULOŽENÍM POTRUBÍ GRAVITAČNÍ KANALIZACE
ŠTĚRKOVÁ MÍSTNÍ KOMUNIKACE



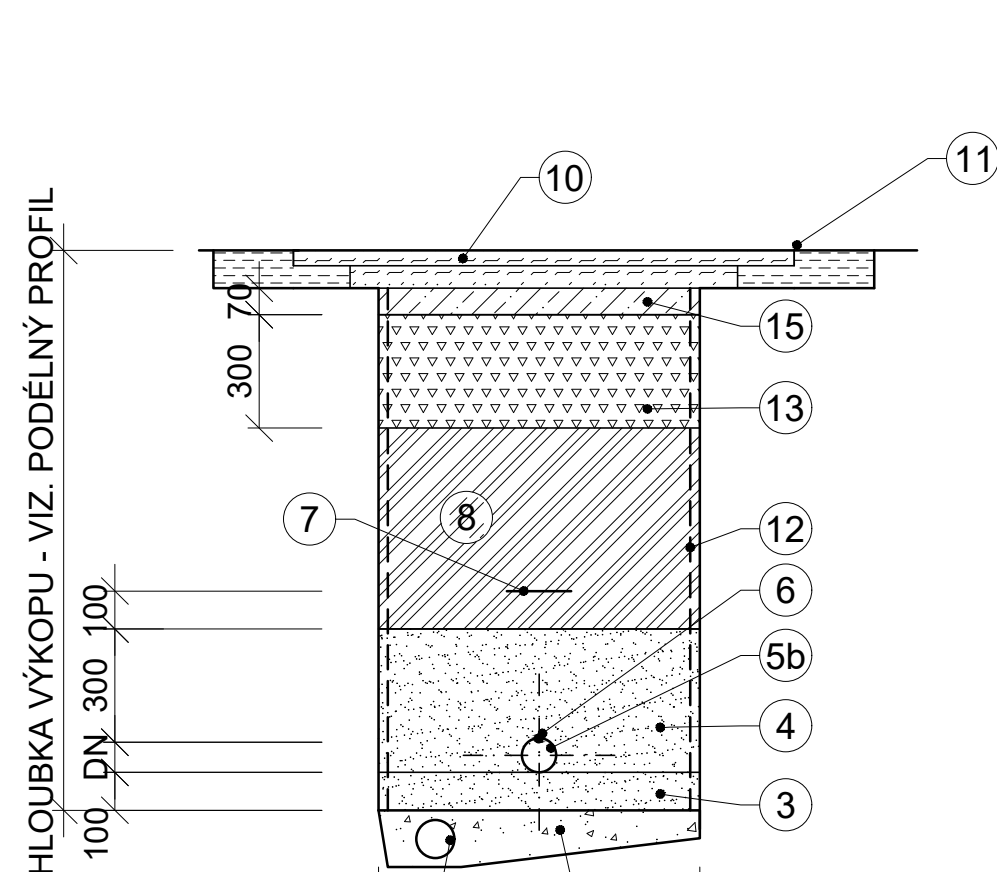
VZOROVÝ ŘEZ ULOŽENÍM POTRUBÍ GRAVITAČNÍ KANALIZACE
ASFALTOVÁ MÍSTNÍ KOMUNIKACE



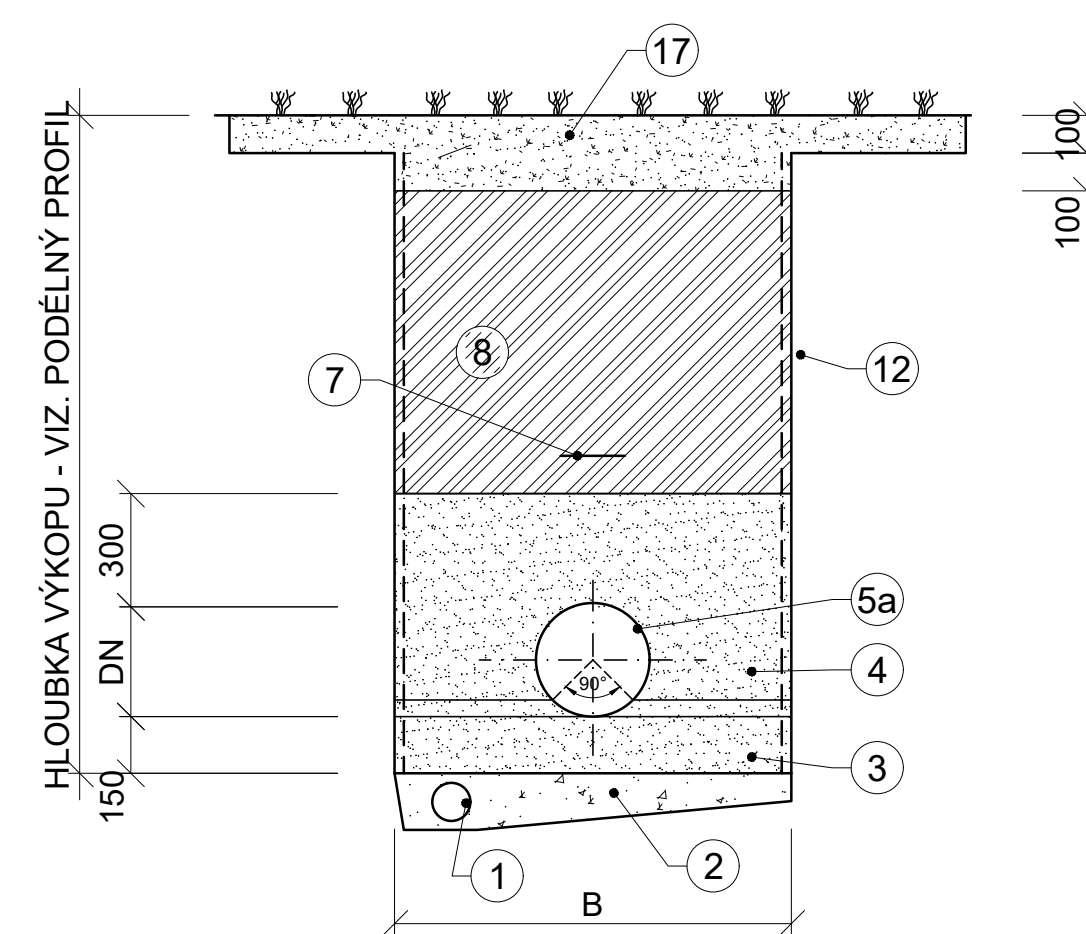
VZOROVÝ ŘEZ ULOŽENÍM POTRUBÍ
SOUBĚH GRAVITAČNÍ KANALIZACE + VÝTLAK



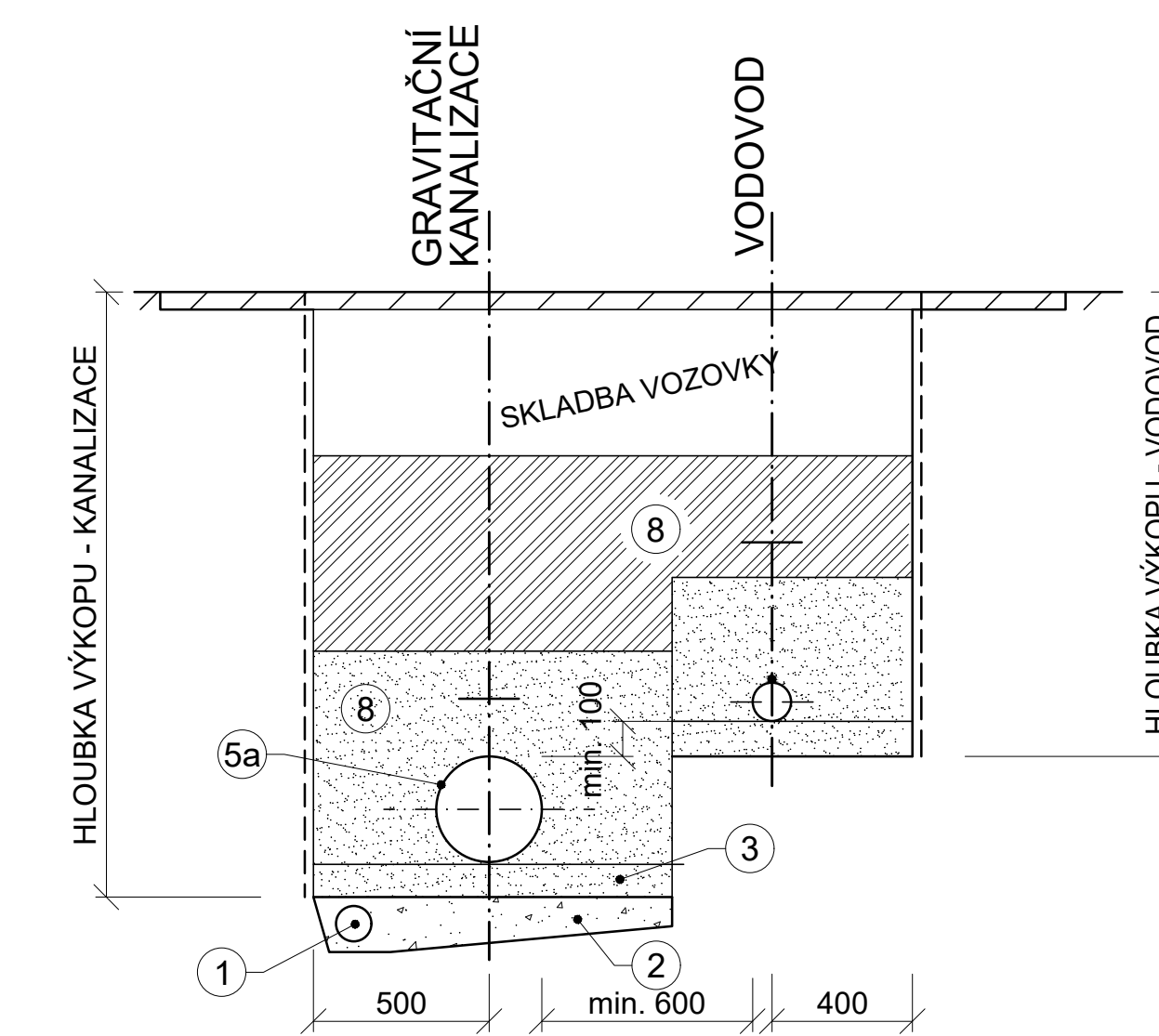
VZOROVÝ ŘEZ ULOŽENÍM POTRUBÍ VÝTLAKU
KOMUNIKACE - ASFALT ŘSD



VZOROVÝ ŘEZ ULOŽENÍM POTRUBÍ GRAVITAČNÍ KANALIZACE
TRVALÝ TRAVNÍ POROST



SCHEMATICKÝ ŘEZ SOUBĚHU VODOVODU A KANALIZACE



- 1 DRENÁŽNÍ POTRUBÍ DN100 (POUZE V PŘÍPADĚ VÝSKYTU HL.PODZEMNÍ VODY)
- 2 ŠTĚRKOPÍSEK (POUZE V PŘÍPADĚ VÝSKYTU HL.PODZEMNÍ VODY)
- 3 LOŽE POD POTRUBÍ Z PÍSKU (ŠTĚRKOPÍSKU)
- 4 ZHUTNĚNÝ OBSYP POTRUBÍ ŠTĚRKODŘT fr.0-22 mm (NAD POTRUBÍM DO v.300 mm NEHUTNIT)
- 5a PLNOSTĚNNÉ KOMPAKTNÍ TŘÍVRSTVÉ POTRUBÍ PVC DN 300 (250) SN12 S VNITŘNÍ BÍLOU STĚNOU
- 5b POTRUBÍ PE100RC SDR 11 S OCHRANNÝM OPLÁŠTĚNÍM; VÝTLAK - PE 90x8,2, PE 110x10,0, TLAKOVÁ KANALIZACE PE 63x5,8
- 6 IDENTIFIKAČNÍ VODIČ CYKY 2x 2,5 mm²
- 7 PŘIPEVNĚN POLYETYLENOVOU PÁSKOU á 1 m
- 8 VÝSTRAŽNÁ FÓLIE ŠEDÉ BARVY
- 9 ZHUTNĚNÝ ZÁSYP HUTNITELNOU ZEMINOU (VHODNÝM VÝKOPKEM) PO VRSTVÁCH cca 250 mm (v SÚS a ŘSD výkopek nahrazen štěrkodřtí (0-32; 0-63 mm) nebo vhodným výkoppkem ověřeným zkušební laboratoří)
- 10 NETŘÍDĚNÝ ŠTĚRK fr. 4-32
- 11 OBALOVANÁ SMĚS 100 mm (HUTNĚNÁ VE DVOU VRSTVÁCH) 6 cm živice ACL16+ a 4 cm živice ACO11+
- 12 ZAŘÍZNUTÍ FRIKČNÍ PILOU, ZALITÍ SPÁRY ASFALTOVOU EMULZÍ
- 13 PAŽENÍ PŘÍLOŽNÉ BEZ MEZER, od hloubky 2,5 m PAŽÍCÍ BOXY (PŘI HUTNĚNÍ POVYTAHOVÁNO DO VÝŠE HUTNĚNÉ VRSTVY)
- 14 ŠTĚRKODŘT HUTNĚNÁ PO VRSTVÁCH
- 15 MECHANICKY ZPEVNĚNÉ KAMENIVO
- 16 OBALOVANÁ SMĚS ACP 16+ 7 cm
- 17 HUMÓZNÍ VRSTVA tl. min. 200 mm (OSETO TRAVNÍM SEMENEM)

DOPORUČENÁ ŠÍŘKA PAŽENÉ RÝHY DLE HLOUBKY VÝKOPU

HLOUBKA VÝKOPU	ŠÍŘKA RÝHY B
H < 2,5 m	1300 mm
H > 2,5 m	1600 mm

Minimální šířka rýhy v závislosti na průměru potrubí D

Ø potrubí D [m]	šířka pracovního prostoru	šířka výkopu B [m]
≤ 225	D+0,4	D+0,7
> 225 ≤ 350	D+0,5	D+0,8
> 350 ≤ 700	D+0,7	D+1,0

Uvažovaná tloušťka pažení 2x0,15 m = 0,3 m

Minimální šířka rýhy v závislosti na hloubce výkopu

hloubka rýhy H [m]	šířka pracovního prostoru	šířka výkopu B [m]
< 1,00	---	---
≥ 1,00 ≤ 1,75	0,8	1,1
> 1,75 ≤ 4,00	0,9	1,2
> 4,00	1,0	1,3

Uvažovaná tloušťka pažení 2x0,15 m = 0,3 m

POZN.: - NÁPOJENÍ NOVÉHO ŽIVIČNÉHO KOBERCE NA PŮVODNÍ BUDE PROVEDENO ZALITOU PRACOVNÍ SPÁROU VHODNOU TRVALE PRUŽNOU PLASTOVOU EMULZÍ

- OBNOVA OBRUSNÉ VRSTVY VOZOVKY VE SPRÁVĚ SÚS a ŘSD PROBĚHNĚ V ROZSAHU A VE SKLADBĚ DLE POŽADAVKU SPRÁVCE. NÁPOJENÍ NOVÉHO ŽIVIČNÉHO KOBERCE NA PŮVODNÍ BUDE PROVEDENO ZALITOU PRACOVNÍ SPÁROU VHODNOU TRVALE PRUŽNOU PLASTOVOU EMULZÍ

- VODOROVNÉ A STYČNÉ PLOCHY Z ŽIVICE BUDOU OŠETŘENY SPOJOVACÍM POSTRIKEM (0,3-0,5 kg/m²)

- HUTNĚNÍ OBSYPY DO VÝŠKY 300mm, NAD VRCHOLEM POTRUBÍ NESMÍ BÝT PROVEDENO POUŽITÍM TĚŽKÉ TECHNIKY.

- VHODNOST VYTĚŽENÉ ZEMINY PRO PROVÁDĚNÍ ZÁSYPŮ BUDE POSOUZENA ODBORNÝM GEOLOGEM, PŘÍPADNÁ STABILIZACE BUDE PROVEDENA DLE DOPORUČENÍ GEOLOGA

- V PŘÍPADĚ ZASTIŽENÍ HLADINY SPODNÍ VODY BUDE VÝKOP PROHLoubEN O CCA 100-150 mm PRO PROVEDENÍ PLOŠNÉHO ODVODNĚNÍ BUDE PROVEDENA ŠTĚRKOPÍSKOVÁ DRENÁŽNÍ VRSTVA S DRENÁŽNÍ TRUBKOU DN 100. PO DOKONČENÍ POKLÁDKY BUDE DRENÁŽ PLNOHODNOTNĚ ZRUŠENA.

- POTRUBÍ ULOŽENÉ POD HLADINOU PODZEMNÍ VODY BUDE ZAJIŠTĚNOU PROTI VZTLAKU DOSTATEČNOU VÝŠKOU ZÁSYPY, GEOTEXILNÍM OBALEM PŘÍTIŽENÝM OBSYPEM POTRUBÍ NEBO JINÝM VHODNÝM TECHNICKÝM ŘEŠENÍM

Projektová a inženýrská činnost			
Ležkova 1521; 149 00 Praha 4; tel: [redacted] http://www.projekty-ing-flata.cz; e-mail: [redacted]			
Investor: Obec Výrov, Hadačka 105, 331 41 Výrov			
OU: [redacted]	[redacted]	[redacted]	[redacted]
Vypracoval: [redacted]	Hl. projektant: [redacted]	Stupeň: [redacted]	[redacted]
[redacted]	Kontroloval: [redacted]	Datum: [redacted]	[redacted]
[redacted]	[redacted]	Formát: [redacted]	10 A4
[redacted]	[redacted]	Číslo zakázky: [redacted]	[redacted]
[redacted]	[redacted]	Měřítko: [redacted]	1:20
SO-01 SPLAŠKOVÁ KANALIZACE - LINIOVÁ STAVBA		Číslo paré	Číslo přílohy
VZOROVÉ ŘEZY ULOŽENÍM POTRUBÍ			D1.1-4

č.j.: 20971/22/SÚSPK-P

POVĚŘENÍ

Správa a údržba silnic Plzeňského kraje, příspěvková organizace (dále jen „organizace“) zapsaná v obchodním rejstříku vedeném Krajským soudem v Plzni v oddíle Pr, vložka 737 se sídlem: Koterovská 462/162, 326 00 Plzeň – Koterov
IČ: 72053119
DIČ: CZ72053119
zastoupena: Ing. Miroslavem Doležalem, generálním ředitelem

tímto pověřuje pana **Mgr. Martina Víta, MPA**,
nar.: [REDAKCE],
trvale bytem: [REDAKCE]

k tomu, aby ji zastupoval při právních jednáních, a to v rozsahu kompetencí generálního ředitele organizace, včetně podepisování smluv či dohod, a to:

1. Smlouva o smlouvě budoucí o zřízení věcného břemene (služebnosti nebo reálného břemene);
2. Smlouva o zřízení věcného břemena (služebnosti nebo reálného břemene);
3. Smlouva o právu k provedení stavby nebo opatření na pozemku vlastníka – PK investor;
4. Smlouva o zajištění přeložky plynárenského zařízení;
5. Smlouva o provedení překládky telekomunikačního zařízení;
6. Smlouva o smlouvě budoucí o zajištění přeložky distribučního zařízení určeného k dodávce elektrické energie;
7. Smlouva o zajištění přeložky distribučního zařízení určeného k dodávce elektrické energie;
8. Smlouva o zvláštním užívání silnic (v nichž je organizace v postavení správce komunikace, resp. vykonává vlastnické oprávnění Plzeňského kraje) třetími stranami dle ust. § 25 zákona č. 13/1997 Sb., o pozemních komunikacích;
9. Smlouva o omezení užívání nemovitosti (v nichž je organizace v postavení správce komunikace, resp. vykonává vlastnické oprávnění Plzeňského kraje), jejímž předmětem je stanovení podmínek při provádění stavebních prací v komunikaci anebo pozemku a uložení inženýrské sítě do silničního pozemku, na něm nebo na mostních objektech za účelem zvláštního užívání dle § 25 zákona č. 13/1997 Sb., o pozemních komunikacích;
10. Dohoda o technických podmínkách při zvláštním užívání komunikace (v nichž je organizace v postavení správce komunikace, resp. vykonává vlastnické oprávnění Plzeňského kraje).

Toto pověření nabývá účinnosti dnem podpisu.

V Plzni dne

26 -09- 2022

Správa a údržba silnic
Plzeňského kraje,
příspěvková organizace
Koterovská 162, 326 00
IČ: 72053119

Správa a údržba silnic Plzeňského kraje, příspěvková organizace
Ing. Miroslav Doležal
generální ředitel

V Plzni dne

Pověření přijímám

Mgr. Martin Vít, M

Zapsaná v OR vedeném
oddíl Pr, vložka č. 737
IČO: 72053119
DIČ: CZ72053119

Pracoviště:
Koterovská 162
326 00 Plzeň

Tel. [REDAKCE]
E-mail: [REDAKCE]