





„Digitální technická mapa ŘSD ČR“ registrační číslo CZ.01.4.03/0.0/0.0/19\_317/0025757.

Sídlo:

IC:

DIČ:

Osoba samostatně výdělečně činná,

(dále jen „konzultant“) na straně druhé

## Článek I.

### Předmět smlouvy

- Konzultant se zavazuje poskytnout pro objednatele na vlastní nebezpečí a odpovědnost služby (dále jen „**plnění**“), a to dle zadání objednatele v tomto rozsahu a členění:
  - Realizace kontrolního a zkušebního plánu (KZP) geodetických podkladů, realizovaných sběrů a konsolidace dat do datové sady Digitální technické mapy ŘSD ČR, vč. podrobně zpracovaných technických zpráv.Podrobná specifikace předmětu plnění tvoří přílohu a1) Smlouvy.
- Konzultant je při realizaci této smlouvy vázán zejména následujícími technickými podmínkami:
  - Technické podmínky tvoří přílohu č. 4 Rámcové dohody;
- Objednatel se zavazuje řádně dokončené plnění převzít a konzultantovi zaplatit dohodnutou cenu podle této smlouvy.
- Právní vztahy mezi smluvními stranami touto smlouvou neupravené se řídí **Digitální technická mapa ŘSD ČR - Rámcová dohoda na kontrolní činnost při pořízení a zpracování geodetických podkladů pro Digitální technickou mapu ŘSD**, číslo Rámcové dohody: 01PU-005524, uzavřenou dne 6.9.2022 (dále jen „**Rámcová dohoda**“).

## Článek II.

### Cena za poskytované služby

- Objednatel se zavazuje uhradit konzultantovi za řádné a včasné poskytnutí plnění dle této Smlouvy celkovou cenu v následující výši:

<b>Celková cena plnění v Kč bez DPH</b>	<b>DPH v Kč</b>	<b>Celková cena Služeb v Kč včetně DPH</b>
1.246.300,-	261.723,-	1.495.560,-

(dále jen „**cena plnění**“).

- Podrobná specifikace ceny tvoří přílohu c) této smlouvy.
- Cena byla konzultantem nabídnuta a stranami sjednána v souladu s podmínkami uvedenými v Rámcové dohodě. Objednatel bude konzultantovi hradit cenu pouze za skutečně poskytnuté a objednatelem odsouhlasené plnění.
- Objednatel uhradí cenu v souladu s platebními podmínkami uvedenými v Rámcové dohodě.
- Kontaktní osobou objednatele ve věci fakturace a ve věcech technických (osobou příslušnou k převzetí, schválení nebo připomínek ve smyslu přílohy C Zvláštních obchodních podmínek Rámcové dohody)



„Digitální technická mapa ŘSD ČR“ registrační číslo CZ.01.4.03/0.0/0.0/19\_317/0025757.

je [REDAKCE]

### Článek III.

#### Doba a místo plnění

1. Smluvní strany sjednávají dobu plnění následujícím způsobem:

6 měsíců:

Milník	Zahájení
Zahájení	do 5-ti dní od uveřejnění Smlouvy v Registru smluv bude objednatel a konzultantem vzájemně odsouhlasen termín 1. výrobního výboru
Předání podkladů od manažera projektu	do 5-ti dní od uveřejnění Smlouvy v Registru smluv
KZP (kontrolní a zkušební plán)	do 21-ti dní od uveřejnění Smlouvy v Registru smluv
Zahájení kontrolní činnosti	do 10-ti dní od uveřejnění Smlouvy v Registru smluv a dále dle KZP (kontrolní a zkušební plán)
Ukončení	do 6-ti měsíců od uveřejnění Smlouvy v Registru smluv

2. Smluvní strany sjednávají místo plnění takto:

Lokality pro zaměření a konsolidaci:

- D1 (90-104), vč. odpočívek
- I/10 (113,6-119,8)
- I/11 (139,8-248,8)
- I/14 (24-193,6)
- I/2 (62-87,3)
- I/33 (36,5-41,3)
- I/43 (98-105)
- I/45 (26,3-16,4)
- I/16 (172,7-190,9)

### Článek IV.

#### Podmínky poskytování služeb

1. Pro plnění této smlouvy a práva a povinnosti smluvních stran platí příslušná ustanovení Rámcové dohody, pakliže v této dohodě není sjednáno jinak,
2. Objednatel poskytne konzultantovi bezplatně před zahájením jeho činnosti následující dokumentaci:



„Digitální technická mapa ŘSD ČR“ registrační číslo CZ.01.4.03/0.0/0.0/19\_317/0025757.

- NEUPLATŇUJE SE

Dokumentaci nad rozsah dokumentace uvedené v tomto článku smlouvy, která je dostupná z veřejných zdrojů a veškerá další nezbytná povolení, oznámení a souhlasy dotčených subjektů, které jsou dostupné z veřejných zdrojů, a které jsou nezbytné pro řádnou realizaci díla, si konzultant zajistí na vlastní náklady a riziko.

3. Zásady kontroly konzultantem prováděných prací upravuje Rámcová dohoda. Smluvní strany tímto sjednávají následující upřesňující podmínky týkající se těchto povinností konzultanta. Pro změnu sub-konzultanta, prostřednictvím kterého konzultant prokazoval v zadávacím řízení na uzavření Rámcové dohody kvalifikaci nebo byl hodnocen v rámci stanoveného hodnotícího kritéria „Kvalifikace a zkušenosti osob zapojených do realizace veřejné zakázky“, platí obecné podmínky pro sub-konzultanta, uvedené v Rámcové dohodě a Zvláštní příloze k nabídce konzultanta.
4. Ostatní podmínky, za kterých bude plněna smlouva, jsou následující - viz příloha smlouvy a) - (podmínky upřesňující rámec stanovený v Rámcové dohodě).
5. V souladu s čl. 13.1 zvláštních obchodních podmínek pro poskytování konzultačních služeb pro stavby pozemních komunikací, které jsou součástí Rámcové dohody na plnění Veřejné zakázky, je rozsah osob podílejících se na plnění Smlouvy uveden v Příloze e) „Prohlášení o odborném personálu“.
6. Objednatel poskytne konzultantovi na své náklady kanceláře v prostoru staveniště, a to v následujícím rozsahu:

- NEUPLATŇUJE SE

7. Pokud se na jakoukoliv část plnění poskytovanou konzultantem vztahuje nařízení GDPR (Nařízení Evropského parlamentu a Rady (EU) č. 2016/679 ze dne 27. dubna 2016 o ochraně fyzických osob v souvislosti se zpracováním osobních údajů a o volném pohybu těchto údajů a o zrušení směrnice 95/46/ES (obecné nařízení o ochraně osobních údajů)), je konzultant povinen zajistit plnění svých povinností v nařízení GDPR stanovených. V případě, kdy bude konzultant v kterémkoliv okamžiku plnění svých smluvních povinností zpracovatelem osobních údajů poskytnutých objednatelům nebo získaných pro objednatel, je povinen na tuto skutečnost objednatel upozornit a bezodkladně (vždy však před zahájením zpracování osobních údajů) s ním uzavřít smlouvu o zpracování osobních údajů. Smlouvu dle předcházející věty je dále konzultant s objednatel povinen uzavřít vždy, když jej k tomu objednatel písemně vyzve. Přílohu Rámcové dohody tvoří nezávazný vzor Smlouvy o zpracování osobních údajů, který je možné pro výše uvedené účely použít, přičemž výsledné znění Smlouvy o zpracování osobních údajů bude vždy stanoveno dohodou Smluvních stran tak, aby byla zachována konformita s nařízením GDPR a případně dalšími dotčenými obecně závaznými právními předpisy.
8. Konzultant prohlašuje, že se on ani jeho poddodavatelé nebudou podílet na pořízení a zpracování geodetických podkladů pro Digitální technickou mapu ŘSD v lokalitě vymezené touto smlouvou.
9. Konzultant prohlašuje, že se on, ani jeho sub-konzultanti: se nepodíleli na vypracování zadávacích podmínek veřejné zakázky k uzavření této Smlouvy.
10. Dodavatelé podílející se společně na se plnění nabídky konzultanta v příloze Smlouvy společně čteně prohlašují, že se oni, ani jejich sub-konzultanti nepodíleli na vypracování zadávacích podmínek veřejné zakázky k uzavření této Smlouvy.
11. Změna doby plnění Služeb a doby trvání Smlouvy: Objednatel je oprávněn jednostranně prodloužit dobu trvání Smlouvy stanovenou v čl. III. Smlouvy a dobu plnění Služeb dle bodu 1 čl. III. Smlouvy, a to v případě, kdy nastanou následující okolnosti: zvětšení rozsahu s vazbou na geodetické práce.
12. Součástí plnění budou rovněž následující písemné výstupy z činnosti konzultanta, které konzultant objednateli předá v termínu dle čl. III. Smlouvy:
  - Kontrolní a zkušební plán



„Digitální technická mapa ŘSD ČR“ registrační číslo CZ.01.4.03/0.0/0.0/19\_317/0025757.

- Technická zpráva o zjištěných závadách (jako součást výstupů kontrolních měření)
- Vyhodnocení přijatých nápravných opatření (jako součást výstupů kontrolních měření)


## Článek V.

### Závěrečná ustanovení

1. Smlouva je platná dnem připojení platného uznávaného elektronického podpisu dle zákona č. 297/2016 Sb., o službách vytvářejících důvěru pro elektronické transakce, ve znění pozdějších předpisů, do této Smlouvy a jejích jednotlivých příloh, nejsou-li součástí jediného elektronického dokumentu (tj. do všech samostatných souborů tvořících v souhrnu Smlouvu), a to oběma smluvními stranami. Smlouva nabývá účinnosti dnem jejího uveřejnění v registru smluv.
2. Tuto smlouvu je možno ukončit za podmínek stanovených v Rámcové dohodě.
3. Konzultant bere na vědomí a souhlasí s uveřejněním uzavřené Smlouvy v registru smluv vedeném pro tyto účely Ministerstvem vnitra, v souladu se zákonem č. 340/2015 Sb. Objednatel. Konzultant nepovažuje žádnou část Smlouvy za obchodní tajemství ve smyslu § 504 zákona č. 89/2012 Sb., občanský zákoník.
4. Přílohu Smlouvy tvoří:
  - a) Podrobná specifikace předmětu plnění
    - 1) Technická specifikace
    - 2) Lokalita – pořizování a zpracování dat
    - 3) Datová struktura DTM ŘSD
  - b) Nepoužije se,
  - c) Soupis prací
  - d) Seznam poddodavatelů, kteří se budou podílet na plnění Smlouvy
  - e) Prohlášení o odborném personálu
  - f) Společné čestné prohlášení
5. Tato smlouva se vyhotovuje v elektronické podobě, přičemž obě Smluvní strany obdrží jejich elektronický originál.
6. Smluvní strany prohlašují, že smlouvu uzavírají svobodně a vážně a že považují její obsah za určitý a srozumitelný, na důkaz čehož připojují níže své podpisy.

NA DŮKAZ SVÉHO SOUHLASU S OBSAHEM TÉTO SMLOUVY K NÍ SMLUVNÍ STRANY PŘIPOJILY SVÉ UZNÁVANÉ ELEKTRONICKÉ PODPISY DLE ZÁKONA Č. 297/2016 SB., O SLUŽBÁCH VYTVÁŘEJÍCÍCH DŮVĚRU PRO ELEKTRONICKÉ TRANSAKCE, VE ZNĚNÍ POZDĚJŠÍCH PŘEDPISŮ.

Ing. Jiří  
Blábol

  
Důvod: Schvaluji tento dokument.  
Datum: 2023.01.25 14:53:57  
+01'00'



„Digitální technická mapa ŘSD ČR“ registrační číslo CZ.01.4.03/0.0/0.0/19\_317/0025757.

Příloha d), ke Smlouvě č. 01PU-005761 objednatele

### SEZNAM PODDODAVATELŮ

Společnost AZIMUT CZ s.r.o.

se sídlem: Hrdořezská 31/21, 190 00 Praha9

IČO: 27140091

zapsaná v obchodním rejstříku vedeném u Městského soudu v Praze, oddíl C, vložka 99302, jakožto konzultant veřejné zakázky na služby „**Realizace kontrol pořízení dat DTM ŘSD na dálnicích a silnicích: D1 (90-104), vč. odpočívek a I/10 (113,6-119,8); I/11 (139,8-248,8); I/14 (24-193,6); I/2 (62-87,3); I/33 (36,5-41,3); I/43 (98-105); I/45 (26,3-16,4); I/16 (172,7-190,9)**“ (dále jen „konzultant“), v souladu s požadavky § 105 odst. 1 zákona č. 134/2016 Sb., o zadávání veřejných zakázek, ve znění pozdějších předpisů, níže předkládá seznam poddodavatelů, včetně uvedení, kterou část bude každý z poddodavatelů plnit:



„Digitální technická mapa ŘSD ČR“ registrační číslo CZ.01.4.03/0.0/0.0/19\_317/0025757.

<b>Obchodní firma nebo název nebo jméno a příjmení poddodavatele</b>	<b>IČO (pokud bylo přiděleno) a sídlo poddodavatele</b>	<b>Část veřejné zakázky, kterou bude poddodavatel plnit</b>
GEODROM s.r.o.	29305381	Vybrané zeměměřické činnosti



„Digitální technická mapa ŘSD ČR“ registrační číslo CZ.01.4.03/0.0/0.0/19\_317/0025757.

Příloha e), ke Smlouvě č. 01PU-005761 objednatele

### PROHLÁŠENÍ O ODBORNÉM PERSONÁLU

Společnost: AZIMUT CZ s.r.o.

se sídlem: Hrdlořežská 31/21, 190 00 Praha 9

IČO: 27140091

zapsaná v obchodním rejstříku vedeném u Městského soudu v Praze, oddíl C, vložka 99302, jakožto dodavatel veřejné zakázky „Realizace kontrol pořízení dat DTM ŘSD na dálnicích a silnicích: D1 (90-104), vč. odpočívek a I/10 (113,6-119,8); I/11 (139,8-248,8); I/14 (24-193,6); I/2 (62-87,3); I/33 (36,5-41,3); I/43 (98-105); I/45 (26,3-16,4); I/16 (172,7-190,9)“ (dále jen „konzultant“), tímto prohlašuje, že níže uvedený odborný personál konzultanta se bude podílet na realizaci dílčí veřejné zakázky dle Smlouvy č. 01PU-005524.

Funkce <sup>1</sup>	Příjmení <sup>1</sup>	Jméno <sup>1</sup>
Vedoucí týmu	██████	██
Zeměměřič	████████	██
Datový analytik	██████	██

---

1) Konzultant uvede funkce a osoby, které se budou podílet na realizaci dílčí veřejné zakázky. Tyto osoby budou shodné s osobami uvedenými v jeho nabídce na veřejnou zakázku „Digitální technická mapa ŘSD ČR - Rámcová dohoda na kontrolní činnost při pořízení a zpracování geodetických podkladů pro Digitální technickou mapu ŘSD“.





„Digitální technická mapa ŘSD ČR“ registrační číslo CZ.01.4.03/0.0/0.0/19\_317/0025757.

**Příloha f), ke Smlouvě č. 01PU-005761 objednatele**

## VZOR

### SPOLEČNÉ ČESTNÉ PROHLÁŠENÍ KE SMLOUVĚ

Číslo smlouvy objednatele: 01PU-005761

Číslo smlouvy konzultanta: RS - 00018

ISPROFIN/ISPROFOND: 500 126 0007

Název související veřejné zakázky: **Realizace kontrol pořízení dat DTM ŘSD na dálnicích a silnicích: D1 (90-104), vč. odpočívek a I/10 (113,6-119,8); I/11 (139,8-248,8); I/14 (24-193,6); I/2 (62-87,3); I/33 (36,5-41,3); I/43 (98-105); I/45 (26,3-16,4); I/16 (172,7-190,9)**

(dále jen „Smlouva“)

Společnost: AZIMUT CZ s.r.o.

se sídlem: Hrdlořežská 31/21, 190 00 Praha 9

IČO: 27140091

a

Ing. Jiří Sláma,

Se sídlem: [REDAKCE]  
[REDAKCE]

jakožto dodavatelé „AZIMUT – SLÁMA – kontrola DTM ŘSD 2022“, tímto čestně prohlašují, že oni, ani jejich sub-konzultanti se v souvislosti s plněním Smlouvy nepodíleli na vypracování zadávacích podmínek veřejné zakázky k uzavření této Smlouvy.



„Digitální technická mapa ŘSD ČR“ registrační číslo CZ.01.4.03/0.0/0.0/19\_317/0025757.

[Pozn. pro dodavatele: Tato vzorová smlouva se jako příloha smlouvy na plnění předmětu veřejné zakázky do nabídky přikládá nevyplněná a nepodepsaná]

### Smlouva o zpracování osobních údajů

uzavřená níže uvedeného dne, měsíce a roku mezi:

#### Ředitelství silnic a dálnic ČR

se sídlem

Na Pankráci 546/56, 140 00 Praha 4

IČO:

65993390

DIČ:

CZ65993390

právní forma:

příspěvková organizace

bankovní spojení:

[redacted]

zastoupeno:

[redacted]

kontaktní osoba ve věcech smluvních:

[redacted]

e-mail:

[redacted]

tel:

[redacted]

kontaktní osoba ve věcech technických:

[redacted]

e-mail:

[redacted]

tel:

[redacted]

(dále jen „Správce“)

a

#### [zpracovatel doplní svůj název]

se sídlem

[doplní zpracovatel]

IČO:

[doplní zpracovatel]

DIČ:

[doplní zpracovatel]

zápis v obchodním rejstříku:

[doplní zpracovatel]

právní forma:

[doplní zpracovatel]

bankovní spojení:

[doplní zpracovatel]

zastoupen:

[doplní zpracovatel]

kontaktní osoba ve věcech smluvních:

[doplní zpracovatel]

e-mail:

[doplní zpracovatel]

tel:

[doplní zpracovatel]

kontaktní osoba ve věcech technických:

[doplní zpracovatel]

e-mail:

[doplní zpracovatel]

tel:

[doplní zpracovatel]

(dále jen „Zpracovatel“ nebo „Prvotní Zpracovatel“)

(Správce a Zpracovatel společně dále také jako „Smluvní strany“)



„Digitální technická mapa ŘSD ČR“ registrační číslo CZ.01.4.03/0.0/0.0/19\_317/0025757.

## Preambule

Vzhledem k tomu, že Zpracovatel v průběhu poskytování Služeb a/nebo Produktů Správci může zpracovávat Osobní údaje Správce, považují Smluvní strany za zásadní, aby při zpracování těchto osobních údajů byla zajištěna vysoká úroveň ochrany práv a svobod fyzických osob ve vztahu k takovému zpracování osobních údajů a toto zpracování bylo v souladu s Předpisy na ochranu osobních údajů, a to zejm. s Nařízením Evropského parlamentu a Rady (EU) č. 2016/679 ze dne 27. dubna 2016 o ochraně fyzických osob v souvislosti se zpracováním osobních údajů a o volném pohybu těchto údajů a o zrušení směrnice 96/46/ES (obecné nařízení o ochraně osobních údajů), a proto Smluvní strany uzavírají tuto smlouvu o ochraně osobních údajů (dále jen „Smlouva“).

## 1 Definice

Pro účely této Smlouvy se následující pojmy vykládají takto:

„EHP“ se rozumí Evropský hospodářský prostor.

„GDPR“ se rozumí Nařízení Evropského parlamentu a Rady (EU) č. 2016/679 ze dne 27. dubna 2016 o ochraně fyzických osob v souvislosti se zpracováním osobních údajů a o volném pohybu těchto údajů a o zrušení směrnice 96/46/ES (obecné nařízení o ochraně osobních údajů) ve znění opravy uveřejněné v Úředním věstníku Evropské unie L 119 ze dne 4. května 2016.

„Hlavní smlouvou“ se rozumí smluvní vztah či smluvní vztahy založené mezi Správcem a Zpracovatelem na základě uzavřených platných a účinných smluv vymezených v příloze č. 1 této Smlouvy.

„Osobními údaji Správce“ se rozumí osobní údaje popsané v příloze č. 1 této Smlouvy a veškeré další osobní údaje zpracovávané Zpracovatelem jménem Správce podle a/nebo v souvislosti s Hlavní smlouvou.

„Podzpracovatelem“ se rozumí jakýkoli zpracovatel osobních údajů (včetně jakékoli třetí strany) zapojený Zpracovatelem do zpracování Osobních údajů Správce jménem Správce. Za podmínek stanovených touto Smlouvou je Podzpracovatel oprávněn zapojit do zpracování Osobních údajů Správce dalšího Podzpracovatele (tzv. řetězení podzpracovatelů).

„Pokynem“ se rozumí písemný pokyn Správce Zpracovateli týkající se zpracování Osobních údajů Správce. Zpracovatel je povinen kdykoliv v průběhu zpracování osobních údajů prokázat existenci a obsah Pokynu.

„Porušením zabezpečení osobních údajů“ se rozumí takové porušení zabezpečení osobních údajů, které vede nebo může přímo vést k neoprávněnému přístupu nebo k neoprávněné či nahodilé změně, zničení, vyzrazení či ztrátě osobních údajů, případně k neoprávněnému vyzrazení nebo přístupu k uloženým, přenášeným nebo jinak zpracovávaným Osobním údajům Správce.

„Produkty“ se rozumí Produkty, které má Zpracovatel poskytnout Správci dle Hlavní smlouvy.

„Předpisy o ochraně osobních údajů“ se rozumí Nařízením Evropského parlamentu a Rady (EU) č. 2016/679 ze dne 27. dubna 2016 o ochraně fyzických osob v souvislosti se zpracováním osobních údajů a o volném pohybu těchto údajů a o zrušení směrnice 96/46/ES (obecné nařízení o ochraně osobních údajů) ve znění opravy uveřejněné v Úředním věstníku Evropské unie L 119 ze dne 4. května 2016, jakož i veškeré národní předpisy upravující ochranu osobních údajů.



„Digitální technická mapa ŘSD ČR“ registrační číslo CZ.01.4.03/0.0/0.0/19\_317/0025757.

„**Schválenými Podzpracovateli**“ se rozumějí: (a) Podzpracovatelé uvedení v příloze č. 3 této Smlouvy (autorizované předání Osobních údajů Správce); a (b) případně další dílčí Podzpracovatelé předem písemně povolení Správcem v souladu se kapitolou 6 této Smlouvy. Nejedná se o osoby, které zpracovávají osobní údaje pro zpracovatele na základě pracovní smlouvy, dohody o provedení práce či dohody o pracovní činnosti nebo osoby, které se při provádění svých služeb, tj. plnění smlouvy s objednatelem (jinak zpracovatelem osobních údajů), mohou pouze nahodile dostat do styku s osobními údaji, aniž by osobní údaje jakkoliv zpracovávaly.

„**Službami**“ se rozumí Služby, které má Zpracovatel poskytnout Správci podle Hlavní smlouvy.

„**Standardními smluvními doložkami**“ se rozumí standardní smluvní doložky pro předávání osobních údajů zpracovatelům usazeným ve třetích zemích schválené rozhodnutím Evropské komise 2010/87/EU ze dne 5. února 2010, nebo jakýkoli soubor ustanovení schválených Evropskou komisí, který je mění, doplňuje nebo nahrazuje.

„**Třetí zemí**“ se rozumí jakákoli země mimo EU/EHP, s výjimkou případů, kdy je tato země předmětem platného a účinného rozhodnutí Evropské komise o odpovídající ochraně osobních údajů ve třetích zemích.

„**Vymazáním**“ se rozumí odstranění nebo zničení Osobních údajů Správce tak, aby nemohly být obnoveny nebo rekonstruovány.

„**Zásadami zpracování osobních údajů**“ se rozumí zásada zákonnosti, korektnosti, transparentnosti, účelového omezení, minimalizace údajů, přesnosti, omezení uložení, integrity a důvěrnosti. Smluvní strany berou na vědomí, že jakékoliv zpracování osobních údajů či jakýkoliv výklad této Smlouvy musí být v souladu s těmito zásadami. Dokument Zásady zpracování osobních údajů je k dispozici na internetových stránkách [www.rsd.cz](http://www.rsd.cz) v záložce Organizace pod odkazem GDPR.

„**Zpracování**“, „**správce**“, „**zpracovatel**“, „**subjekt údajů**“, „**osobní údaje**“, „**zvláštní kategorie osobních údajů**“ a jakékoli další obecné definice neuvedené v této Smlouvě nebo v Hlavní smlouvě mají stejný význam jako v GDPR.

## **2 Podmínky zpracování Osobních údajů Správce**

- 2.1 V průběhu poskytování Služeb a/nebo Produktů Správci podle Hlavní smlouvy je Zpracovatel oprávněn zpracovávat Osobní údaje Správce jménem Správce pouze za podmínek této Smlouvy a na základě Pokynů Správce. Zpracovatel se zavazuje, že bude po celou dobu zpracování dodržovat následující ustanovení týkající se ochrany Osobních údajů Správce.
- 2.2 V rozsahu požadovaném platnými a účinnými Předpisy o ochraně osobních údajů musí Zpracovatel získat a uchovávat veškeré potřebné licence, oprávnění a povolení potřebné k zpracování Osobních údajů Správce včetně osobních údajů uvedených v příloze č. 1 této Smlouvy.
- 2.3 Zpracovatel musí dodržovat veškerá technická a organizační opatření pro splnění požadavků uvedených v této Smlouvě a jejích přílohách. Zpracovatel je dále povinen dbát Zásad zpracování osobních údajů a za všech okolností tyto zásady dodržovat.



„Digitální technická mapa ŘSD ČR“ registrační číslo CZ.01.4.03/0.0/0.0/19\_317/0025757.

- 2.4 Pro účely komunikace a zajištění součinnosti Správce a Zpracovatele navzájem (zejm. v případech porušení zabezpečení osobních údajů, předávání žádostí subjektů údajů), není-li v konkrétním případě určeno jinak, pověřily Smluvní strany tyto osoby:
- 2.4.1 osoba pověřená Správcem: [redacted]
- 2.4.2 osoba pověřená Zpracovatelem: [doplní zpracovatel], e-mail: [doplní zpracovatel], tel: [doplní zpracovatel].

Obě strany jsou povinny na zaslání podání neprodleně reagovat nejpozději však do 48 hodin od zaslání.

### 3 Zpracování Osobních údajů Správce

- 3.1 Zpracovatel zpracovává Osobní údaje Správce pouze pro účely plnění Hlavní smlouvy nebo pro plnění poskytované na základě Hlavní smlouvy (viz příloha č. 1 této Smlouvy). Zpracovatel nesmí zpracovávat, předávat, upravovat nebo měnit Osobní údaje Správce nebo zveřejnit či povolit zveřejnění Osobních údajů Správce jiné třetí osobě jinak než v souladu s touto Smlouvou nebo s Pokyny Správce, pokud takové zveřejnění není vyžadováno právem EU nebo členského státu, kterému Zpracovatel podléhá. Zpracovatel v rozsahu povoleném takovým zákonem informuje Správce o tomto zákonném požadavku před zahájením zpracování Osobních údajů Správce a dodržuje pokyny Správce, aby co nejvíce omezil rozsah zveřejnění.
- 3.2 Zpracovatel neprodleně nebo bez zbytečného odkladu od obdržení Pokynu informuje Správce v případě, kdy podle jeho názoru vzhledem k jeho odborným znalostem a zkušenostem takový Pokyn porušuje Předpisy o ochraně osobních údajů.
- 3.3 Zpracovatel bere na vědomí, že není oprávněn určit účely a prostředky zpracování Osobních údajů Správce a pokud by Zpracovatel toto porušil, považuje se ve vztahu k takovému zpracování za správce.
- 3.4 Pro účely zpracování uvedeného výše tímto Správce instruuje Zpracovatele, aby předával Osobní údaje Správce příjemcům ve třetích zemích uvedených v příloze č. 3 této Smlouvy (Autorizované předávání Osobních údajů Správce) vždy za předpokladu, že taková osoba splní požadavky uvedené v kapitole 6 této Smlouvy.

### 4 Spolehlivost Zpracovatele

- 4.1 Zpracovatel učiní přiměřené kroky, aby zajistil spolehlivost každého zaměstnance, jeho zástupce nebo dodavatele, kteří mohou mít přístup k Osobním údajům Správce, přičemž zajistí, aby byl přístup omezen výhradně na ty osoby, jejichž činnost vyžaduje přístup k příslušným Osobním údajům Správce. Zpracovatel vede seznam osob oprávněných zpracovávat osobní údaje Správce a osob, které mají k těmto osobním údajům přístup, přičemž sleduje a pravidelně přezkoumává, že se jedná o osoby dle tohoto odstavce.
- 4.2 Zpracovatel musí zajistit, aby všechny osoby, které zapojil do zpracování Osobních údajů Správce:
- 4.2.1 byly informovány o důvěrné povaze Osobních údajů Správce a byly si vědomy povinností Zpracovatele vyplývajících z této Smlouvy, Hlavní smlouvy, Pokynů a platných a účinných Předpisů o ochraně osobních údajů, a zavázaly se tyto povinnosti dodržovat ve stejném rozsahu, zejm. aby zachovávaly mlčenlivost o osobních údajích a přijatých opatřeních k jejich



„Digitální technická mapa ŘSD ČR“ registrační číslo CZ.01.4.03/0.0/0.0/19\_317/0025757.

ochraně, a to i po skončení jejich pracovněprávního nebo jiného smluvního vztahu ke Zpracovateli;

- 4.2.2 byly přiměřeně školeny/certifikovány ve vztahu k Předpisům o ochraně osobních údajů nebo dle Pokynů Správce;
- 4.2.3 podléhaly závazku důvěrnosti nebo profesním či zákonným povinnostem zachovávat mlčenlivost;
- 4.2.4 používaly pouze bezpečný hardware a software a dodržovaly zásady bezpečného používání výpočetní techniky;
- 4.2.5 podléhaly procesům autentizace uživatelů a přihlašování při přístupu k Osobním údajům Správce v souladu s touto Smlouvou, Hlavní smlouvou, Pokyny a platnými a účinnými Předpisy o ochraně osobních údajů;
- 4.2.6 zabránily neoprávněnému čtení, pozměnění, smazání či zneprístupnění Osobních údajů Správce, nevytvářely kopie nosičů osobních údajů pro jinou než pracovní potřebu a neumožnily takové jednání ani jiným osobám a případně neprodleně, nejpozději však do 24 hodin od vzniku, hlásily jakékoliv důvodné podezření na ohrožení bezpečnosti osobních údajů, a to osobě uvedené v kapitole 2 této Smlouvy.

## 5 Zabezpečení osobních údajů

- 5.1 S přihlédnutím ke stavu techniky, nákladům na provedení, povaze, rozsahu, kontextu a účelům zpracování i k různě pravděpodobným a různě závažným rizikům pro práva a svobody fyzických osob, provede Zpracovatel vhodná technická a organizační opatření (příloha č. 2 této Smlouvy), aby zajistil úroveň zabezpečení odpovídající danému riziku, případně včetně:
  - 5.1.1 pseudonymizace a šifrování osobních údajů;
  - 5.1.2 schopnosti zajistit neustálou důvěrnost, integritu, dostupnost a odolnost systémů a služeb zpracování;
  - 5.1.3 schopnosti obnovit dostupnost osobních údajů a přístup k nim včas v případě fyzických či technických incidentů;
  - 5.1.4 procesu pravidelného testování, posuzování a hodnocení účinnosti zavedených technických a organizačních opatření pro zajištění bezpečnosti zpracování.
- 5.2 Při posuzování vhodné úrovně bezpečnosti se zohlední rizika, která představuje zpracování, zejména náhodné nebo protiprávní zničení, ztráta, pozměňování, neoprávněné zpřístupnění předávaných, uložených nebo jinak zpracovávaných osobních údajů, nebo neoprávněný přístup k nim.
- 5.3 V případě zpracování osobních údajů více správců je Zpracovatel povinen zpracovávat takové osobní údaje odděleně.
- 5.4 Konkrétní podmínky zabezpečení jsou uvedeny v příloze č. 2 této Smlouvy a dále v Pokynech.

## 6 Další Podzpracovatelé

- 6.1 Zpracovatel je oprávněn použít ke zpracování Osobních údajů Správce další Podzpracovatele uvedené v příloze č. 3 této Smlouvy. Jiné Podzpracovatele je Zpracovatel oprávněn zapojit do zpracování pouze s předchozím písemným povolením Správce.



„Digitální technická mapa ŘSD ČR“ registrační číslo CZ.01.4.03/0.0/0.0/19\_317/0025757.

6.2 Zpracovatel je povinen u každého Podzpracovatele:

- 6.2.1 poskytnout Správci úplné informace o zpracování, které má provádět takový Podzpracovatel;
- 6.2.2 zajistit náležitou úroveň ochrany Osobních údajů Správce, včetně dostatečných záruk pro provedení vhodných technických a organizačních opatření dle této Smlouvy, Hlavní Smlouvy, Pokynů a platných a účinných Předpisů na ochranu osobních údajů;
- 6.2.3 zahrnout do smlouvy mezi Zpracovatelem a každým dalším Podzpracovatelem podmínky, které jsou shodné s podmínkami stanovenými v této Smlouvě. Pro vyloučení pochybností si Smluvní strany ujednávají, že v případě tzv. řetězení zpracovatelů (tj. uzavírání smlouvy o zpracování osobních údajů mezi podzpracovateli) musí tyto smlouvy splňovat podmínky dle této Smlouvy. Na požádání poskytne Zpracovatel Správci kopii svých smluv s dílčími Podzpracovateli a v případě řetězení podzpracovatelů i kopii smluv uzavřených mezi dalšími Podzpracovateli;
- 6.2.4 v případě předání Osobních údajů Správce mimo EHP zajistit ve smlouvách mezi Zpracovatelem a každým dalším Podzpracovatelem Standardní smluvní doložky nebo jiný mechanismus, který předem schválí Správce, aby byla zajištěna odpovídající ochrana předávaných Osobních údajů Správce;
- 6.2.5 zajistit plnění všech povinností nezbytných pro zachování plné odpovědnosti vůči Správci za každé selhání každého dílčího Podzpracovatele při plnění jeho povinností v souvislosti se zpracováním Osobních údajů Správce.

**7 Plnění práv subjektů údajů**

- 7.1 Subjekt údajů má na základě své žádosti zejména právo získat od Správce informace týkající se zpracování svých osobních údajů, žádat jejich opravu či doplnění, podávat námitky proti zpracování svých osobních údajů či žádat jejich výmaz.
- 7.2 Vzhledem k povaze zpracovávání Zpracovatel napomáhá Správci při provádění vhodných technických a organizačních opatření pro splnění povinností Správce reagovat na žádosti o uplatnění práv subjektu údajů.
- 7.3 Zpracovatel neprodleně oznámí Správci, pokud obdrží od subjektu údajů, orgánu dohledu a/nebo jiného příslušného orgánu žádost podle platných a účinných Předpisů o ochraně osobních údajů, pokud se jedná o Osobní údaje Správce.
- 7.4 Zpracovatel spolupracuje se Správcem dle jeho potřeb a Pokynů tak, aby Správci umožnil jakýkoli výkon práv subjektu údajů podle Předpisů o ochraně osobních údajů, pokud jde o Osobní údaje Správce, a vyhověl jakémukoli požadavku, dotazu, oznámení nebo šetření dle Předpisů o ochraně osobních údajů nebo dle této Smlouvy, což zahrnuje:
  - 7.4.1 poskytnutí veškerých údajů požadovaných Správcem v přiměřeném časovém období specifikovaném Správcem, a to ve všech případech a včetně úplných podrobností a kopií stížnosti, sdělení nebo žádosti a jakýchkoli Osobních údajů Správce, které Zpracovatel ve vztahu k subjektu údajů zpracovává;
  - 7.4.2 poskytnutí takové asistence, kterou může Správce rozumně požadovat, aby mohl vyhovět příslušné žádosti ve lhůtách stanovených Předpisy o ochraně osobních údajů;



„Digitální technická mapa ŘSD ČR“ registrační číslo CZ.01.4.03/0.0/0.0/19\_317/0025757.

7.4.3 implementaci dodatečných technických a organizačních opatření, které může Správce rozumně požadovat, aby mohl účinně reagovat na příslušné stížnosti, sdělení nebo žádosti.

## 8 Porušení zabezpečení osobních údajů

8.1 Zpracovatel je povinen bez zbytečného odkladu a v každém případě nejpozději do 24 hodin od zjištění porušení informovat Správce o tom, že došlo k porušení zabezpečení Osobních údajů Správce nebo existuje důvodné podezření z porušení zabezpečení Osobních údajů Správce. Zpracovatel poskytne Správci dostatečné informace, které mu umožní splnit veškeré povinnosti týkající ohlašování a oznamování případů porušení zabezpečení osobních údajů podle Předpisů o ochraně osobních údajů. Takové oznámení musí přinejmenším:

8.1.1 popisovat povahu porušení zabezpečení osobních údajů, kategorie a počty dotčených subjektů údajů a kategorie a specifikace záznamů o osobních údajích;

8.1.2 jméno a kontaktní údaje pověřence pro ochranu osobních údajů Zpracovatele nebo jiného příslušného kontaktu, od něhož lze získat více informací;

8.1.3 popisovat odhadované riziko a pravděpodobné důsledky porušení zabezpečení osobních údajů;

8.1.4 popisovat opatření přijatá nebo navržená k řešení porušení zabezpečení osobních údajů.

8.2 Zpracovatel spolupracuje se Správce a podniká takové přiměřené kroky, které jsou řízeny Správce, aby napomáhal vyšetřování, zmírnování a nápravě každého porušení osobních údajů.

8.3 V případě porušení zabezpečení osobních údajů Zpracovatel neinformuje žádnou třetí stranu bez předchozího písemného souhlasu Správce, pokud takové oznámení nevyžaduje právo EU nebo členského státu, které se na Zpracovatele vztahuje. V takovém případě je Zpracovatel povinen, v rozsahu povoleném takovým právem, informovat Správce o tomto právním požadavku, poskytnout kopii navrhovaného oznámení a zvážit veškeré připomínky, které provedl Správce před tím, než porušení zabezpečení osobních údajů oznámí.

## 9 Posouzení vlivu na ochranu osobních údajů a předchozí konzultace

9.1 Zpracovatel poskytne Správci přiměřenou pomoc ve všech případech posouzení vlivu na ochranu osobních údajů, které jsou vyžadovány čl. 35 GDPR, a s veškerými předchozími konzultacemi s jakýmkoli dozorovým úřadem Správce, které jsou požadovány podle čl. 36 GDPR, a to vždy pouze ve vztahu ke zpracovávání Osobních údajů Správce Zpracovatelem a s ohledem na povahu zpracování a informace, které má Zpracovatel k dispozici.

## 10 Vymazání nebo vrácení Osobních údajů Správce

10.1 Zpracovatel musí neprodleně a v každém případě do 90 (devadesáti) kalendářních dnů po: (i) ukončení zpracování Osobních údajů Správce Zpracovatelem nebo (ii) ukončení Hlavní smlouvy, podle volby Správce (tato volba bude písemně oznámena Zpracovateli Pokynem Správce) buď:

10.1.1 vrátit úplnou kopii všech Osobních údajů Správce Správci zabezpečeným přenosem datových souborů v takovém formátu, jaký oznámil Správce Zpracovateli a dále bezpečně a prokazatelně vymazat všechny ostatní kopie Osobních údajů Správce zpracovávaných Zpracovatelem nebo jakýmkoli autorizovaným dílčím Podzpracovatelem; nebo





„Digitální technická mapa ŘSD ČR“ registrační číslo CZ.01.4.03/0.0/0.0/19\_317/0025757.

- 10.1.2 bezpečně a prokazatelně smazat všechny kopie Osobních údajů Správce zpracovávaných Zpracovatelem nebo jakýmkoli dalším Podzpracovatelem, přičemž Zpracovatel poskytnete Správci písemné osvědčení, že plně splnil požadavky kapitoly 10 této Smlouvy.
- 10.2 Zpracovatel může uchovávat Osobní údaje Správce v rozsahu požadovaném právními předpisy Unie nebo členského státu a pouze v rozsahu a po dobu požadovanou právními předpisy Unie nebo členského státu a za předpokladu, že Zpracovatel zajistí důvěrnost všech těchto osobních údajů Správce a zajistí, aby tyto osobní údaje Správce byly zpracovávány pouze pro účely uvedené v právních předpisech Unie nebo členského státu, které vyžadují jejich ukládání, a nikoliv pro žádný jiný účel.

## 11 Právo na audit

- 11.1 Zpracovatel na požádání zpřístupní Správci veškeré informace nezbytné k prokázání souladu s platnými a účinnými Předpisy o ochraně osobních údajů, touto Smlouvou a Pokyny a dále umožní auditu a inspekce ze strany Správce nebo jiného auditora pověřeného Správcem ve všech místech, kde probíhá zpracování Osobních údajů Správce. Zpracovatel umožní Správci nebo jinému auditorovi pověřenému Správcem kontrolovat, auditovat a kopírovat všechny příslušné záznamy, procesy a systémy, aby Správce mohl ověřit, že zpracování Osobních údajů Správce je v souladu s platnými a účinnými Předpisy o ochraně osobních údajů, touto Smlouvou a Pokyny. Zpracovatel poskytne Správci plnou spolupráci a na žádost Správce poskytne Správci důkazy o plnění svých povinností podle této Smlouvy. Zpracovatel neprodleně uvědomí Správce, pokud podle jeho názoru zde uvedené právo na audit porušuje Předpisy o ochraně osobních údajů. Zpracovatel může prokázat plnění dohodnutých povinností týkajících se ochrany údajů, důkazem o dodržování schváleného mechanismu certifikace ISO norem, kontroly se pak mohou omezit pouze na vybrané procesy.
- 11.2 Zpracovatel je povinen zajistit výkon práva Správce dle předchozího odstavce také u všech Podzpracovatelů.

## 12 Mezinárodní předávání Osobních údajů Správce

- 12.1 Zpracovatel nesmí zpracovávat Osobní údaje Správce sám ani prostřednictvím Podzpracovatele ve třetí zemi, s výjimkou těch příjemců ve třetích zemích (pokud existují) uvedených v příloze č. 3 této Smlouvy (autorizované předání Osobních údajů Správce), není-li to předem písemně schváleno Správcem.
- 12.2 Zpracovatel na žádost Správce okamžitě se Správcem uzavře (nebo zajistí, aby uzavřel jakýkoli příslušný dílčí Podzpracovatel) smlouvu včetně Standardních smluvních doložek a/nebo obdobných doložek, které mohou vyžadovat Předpisy o ochraně osobních údajů, pokud jde o jakékoli zpracování Osobních údajů Správce ve třetí zemi.

## 13 Všeobecné podmínky

- 13.1 Smluvní strany si ujednaly, že tato Smlouva zanikne s ukončením účinnosti Hlavní smlouvy. Tím nejsou dotčeny povinnosti Zpracovatele, které dle této Smlouvy či ze své povahy trvají i po jejím zániku.
- 13.2 Tato Smlouva se řídí rozhodným právem Hlavní smlouvy.



„Digitální technická mapa ŘSD ČR“ registrační číslo CZ.01.4.03/0.0/0.0/19\_317/0025757.

- 13.3 Jakékoli porušení této Smlouvy představuje závažné porušení Hlavní smlouvy. V případě existence více smluvních vztahů se jedná o porušení každé smlouvy, dle které probíhalo zpracování Osobních údajů Správce.
- 13.4 V případě nesrovnalostí mezi ustanoveními této Smlouvy a jakýchkoli jiných dohod mezi Smluvními stranami, včetně, avšak nikoliv výlučně, Hlavní smlouvy, mají ustanovení této Smlouvy přednost před povinnostmi Smluvních stran týkajícími se ochrany osobních údajů.
- 13.5 Pokud se ukáže některé ustanovení této Smlouvy neplatné, neúčinné nebo nevymahatelné, zbývající části Smlouvy zůstávají v platnosti. Ohledně neplatného, neúčinného nebo nevymahatelného ustanovení se Smluvní strany zavazují, že (i) dodatkem k této Smlouvě upraví tak, aby byla zajištěna jeho platnost, účinnost a vymahatelnost, a to při co největším zachování původních záměrů Smluvních stran nebo, pokud to není možné, (ii) budou vykládat toto ustanovení způsobem, jako by neplatná, neúčinná nebo nevymahatelná část nebyla nikdy v této Smlouvě obsažena.
- 13.6 Tato Smlouva je sepsána v 4 stejnopisech, přičemž Správce obdrží po 2 vyhotovení a Zpracovatel 2 vyhotovení.
- 13.7 Veškeré změny této Smlouvy je možné provést formou vzestupně číslovaných písemných dodatků podepsaných oběma Smluvními stranami. Pro vyloučení všech pochybností si Smluvní strany ujednávají, že tímto ustanovením není dotčeno udělení Pokynu Správce ke zpracování Osobních údajů Správce, který tato Smlouva předvídá.
- 13.8 Tato Smlouva nabývá platnosti a účinnosti dnem podpisu obou Smluvních stran.

V \_\_\_\_\_ dne \_\_\_\_\_

V \_\_\_\_\_ dne \_\_\_\_\_

\_\_\_\_\_  
Ing. Jiří Klepáč, ředitel provozního úseku  
(„Správce“)

\_\_\_\_\_  
[jméno a funkce doplní zpracovatel]  
(„Zpracovatel“)



„Digitální technická mapa ŘSD ČR“ registrační číslo CZ.01.4.03/0.0/0.0/19\_317/0025757.

## PŘÍLOHA č. 1: PODROBNOSTI O ZPRACOVÁNÍ OSOBNÍCH ÚDAJŮ SPRÁVCE

Tato příloha 1 obsahuje některé podrobnosti o zpracování osobních údajů správce, jak vyžaduje čl. 28 odst. 3 GDPR.

[konkrétní výčet smluvních vztahů doplní zpracovatel]

### 1 Předmět a trvání zpracování osobních údajů Správce

Předmětem zpracování osobních údajů jsou tyto kategorie:

[Zde uveďte kategorie zpracovávaných osobních údajů – např. adresní a identifikační údaje; popisné (výška, váha, atd.; údaje třetích osob; zvláštní kategorie os. údajů; jiné (fotografie, kamerové záznamy)]

Doba trvání zpracování osobních údajů Správce je totožná s dobou trvání Hlavní smlouvy, pokud z ustanovení Smlouvy nebo z Pokynu Správce nevyplývá, že mají trvat i po zániku její účinnosti.

### 2 Povaha a účel zpracování osobních údajů správce

Povaha zpracování osobních údajů Správce Zpracovatelem je:  prosím zaškrtněte Vás týkající se

Zpracování

Automatizované zpracování

Profilování nebo automatizované rozhodování

Účelem zpracování osobních údajů Správce Zpracovatelem je:

[Popište zde, např. příprava stavby,...]

### 3 Druh osobních údajů správce, které mají být zpracovány

Druh osobních údajů (zaškrtněte):

Osobní údaje (viz výše odst. 1)

Osobní údaje zvláštní kategorie dle čl. 9 GDPR

### 4 Kategorie subjektů údajů, které jsou zpracovávány pro správce

Pozn. takto podbarvené části slouží k doplnění zpracovatelem, před podpisem tento text vymažte.



„Digitální technická mapa ŘSD ČR“ registrační číslo CZ.01.4.03/0.0/0.0/19\_317/0025757.

## PŘÍLOHA č. 2: TECHNICKÁ A ORGANIZAČNÍ OPATŘENÍ

### 1. Organizační bezpečnostní opatření

#### 1.1. Správa zabezpečení

- a. Bezpečnostní politika a postupy: Zpracovatel musí mít dokumentovanou bezpečnostní politiku týkající se zpracování osobních údajů.
- b. Role a odpovědnosti:
  - i. role a odpovědnosti související se zpracováním osobních údajů jsou jasně definovány a přiděleny v souladu s bezpečnostní politikou;
  - ii. během interních reorganizací nebo při ukončení a změně zaměstnání je ve shodě s příslušnými postupy jasně definováno zrušení práv a povinností.
- c. Politika řízení přístupu: každé roli, která se podílí na zpracování osobních údajů, jsou přidělena specifická práva k řízení přístupu podle zásady "need-to-know."
- d. Správa zdrojů/aktiv: Zpracovatel vede registr aktiv IT používaných pro zpracování osobních údajů (hardwaru, softwaru a sítě). Je určena konkrétní osoba, která je odpovědná za udržování a aktualizaci tohoto registru (např. manažer IT).
- e. Řízení změn: Zpracovatel zajišťuje, aby všechny změny IT systémů byly registrovány a monitorovány konkrétní osobou (např. IT manažer nebo manažer bezpečnosti). Je zavedeno pravidelné monitorování tohoto procesu.

#### 1.2. Reakce na incidenty a kontinuita provozu

- a. Řízení incidentů / porušení osobních údajů:
  - i. je definován plán reakce na incidenty s podrobnými postupy, aby byla zajištěna účinná a včasná reakce na incidenty týkající se osobních údajů;
  - ii. Zpracovatel bude bez zbytečného odkladu informovat Správce o jakémkoli bezpečnostním incidentu, který vedl ke ztrátě, zneužití nebo neoprávněnému získání jakýchkoli osobních údajů.
- b. Kontinuita provozu: Zpracovatel stanoví hlavní postupy a opatření, které jsou dodržovány pro zajištění požadované úrovně kontinuity a dostupnosti systému zpracování osobních údajů (v případě incidentu / porušení osobních údajů).

#### 1.3. Lidské zdroje

- a. Důvěryhodnost personálu: Zpracovatel zajišťuje, aby všichni zaměstnanci rozuměli svým odpovědnostem a povinnostem týkajícími se zpracování osobních údajů; role a odpovědnost jsou jasně komunikovány během procesu před nástupem do zaměstnání a / nebo při zácviku;



„Digitální technická mapa ŘSD ČR“ registrační číslo CZ.01.4.03/0.0/0.0/19\_317/0025757.

- b. Školení: Zpracovatel zajišťuje, že všichni zaměstnanci jsou dostatečně informováni o bezpečnostních opatřeních IT systému, která se vztahují k jejich každodenní práci; zaměstnanci, kteří se podílejí na zpracování osobních údajů, jsou rovněž řádně informováni o příslušných požadavcích na ochranu osobních údajů a právních závazcích prostřednictvím pravidelných informačních kampaní.

## 2. Technická bezpečnostní opatření

### 2.1. Kontrola přístupu a autentizace

- a. Je implementován systém řízení přístupu, který je použitelný pro všechny uživatele přistupující k IT systému. Systém umožňuje vytvářet, schvalovat, kontrolovat a odstraňovat uživatelské účty.
- b. Je vyloučeno používání sdílených uživatelských účtů. V případech, kdy je to nezbytné je zajištěno, že všichni uživatelé společného účtu mají stejné role a povinnosti.
- c. Při poskytování přístupu nebo přiřazování uživatelských rolí je nutno dodržovat zásadu "need-to-know", aby se omezil počet uživatelů, kteří mají přístup k osobním údajům pouze na ty, kteří je potřebují pro naplnění procesních cílů zpracovatele.
- d. Tam, kde jsou mechanismy autentizace založeny na heslech, Zpracovatel zajišťuje, aby heslo mělo alespoň osm znaků a vyhovovalo požadavkům na velmi silná hesla, včetně délky, složitosti znaků a neopakovatelnosti.
- e. Autentifikační pověření (například uživatelské jméno a heslo) se nikdy nesmějí předávat přes síť.

### 2.2. Logování a monitorování

- a. Log soubory jsou ukládány pro každý systém / aplikaci používanou pro zpracování osobních údajů. Log soubory obsahují všechny typy přístupu k údajům (zobrazení, modifikace, odstranění).

### 2.3. Zabezpečení osobních údajů v klidu

- a. Bezpečnost serveru / databáze
  - i. Databázové a aplikační servery jsou nakonfigurovány tak, aby fungovaly pomocí samostatného účtu s minimálním oprávněním operačního systému pro zajištění řádné funkce.
  - ii. Databázové a aplikační servery zpracovávají pouze osobní údaje, které jsou pro naplnění účelů zpracování skutečně nezbytné.
- b. Zabezpečení pracovní stanice
  - i. Uživatelé nemohou deaktivovat nebo obejít nastavení zabezpečení.
  - ii. Jsou pravidelně aktualizovány antivirové aplikace a detekční signatury.



„Digitální technická mapa ŘSD ČR“ registrační číslo CZ.01.4.03/0.0/0.0/19\_317/0025757.

- iii. Uživatelé nemají oprávnění k instalaci nebo aktivaci neoprávněných softwarových aplikací.
- iv. Systém má nastaveny časové limity pro odhlášení, pokud uživatel není po určitou dobu aktivní.
- v. Jsou pravidelně instalovány kritické bezpečnostní aktualizace vydané vývojářem operačního systému.

#### **2.4. Zabezpečení sítě / komunikace**

- a. Kdykoli je přístup prováděn přes internet, je komunikace šifrována pomocí kryptografických protokolů.
- b. Provoz do a z IT systému je sledován a řízen prostřednictvím Firewallů a IDS (Intrusion Detection Systems).

#### **2.5. Zálohování**

- a. Jsou definovány postupy zálohování a obnovení údajů, jsou zdokumentovány a jasně spojeny s úlohami a povinnostmi.
- b. Zálohování je poskytována odpovídající úroveň fyzické ochrany a ochrany životního prostředí.
- c. Je monitorována úplnost prováděních záloh.

#### **2.6. Mobilní / přenosná zařízení**

- a. Jsou definovány a dokumentovány postupy pro řízení mobilních a přenosných zařízení a jsou stanovena jasná pravidla pro jejich správné používání.
- b. Jsou předem registrována a předem autorizována mobilní zařízení, která mají přístup k informačnímu systému.

#### **2.7. Zabezpečení životního cyklu aplikace**

- a. V průběhu životního cyklu vývoje aplikací jsou využívány nejlepší a nejmodernějších postupy a uznávané postupy bezpečného vývoje nebo odpovídající normy.

#### **2.8. Vymazání / odstranění údajů**

- a. Před vyřazením médií bude provedeno jejich přepsání při použití software. V případech, kdy to není možné (CD, DVD atd.), bude provedena jejich fyzická likvidace / destrukce.
- b. Je prováděna skartace papírových dokumentů a přenosných médií sloužících k ukládání osobních údajů.

#### **2.9. Fyzická bezpečnost**



„Digitální technická mapa ŘSD ČR“ registrační číslo CZ.01.4.03/0.0/0.0/19\_317/0025757.

- a. Fyzický perimetr infrastruktury informačního systému není přístupný neoprávněným osobám. Musí být zavedena vhodná technická opatření (např. turniket ovládaný čipovou kartou, vstupní zámky) nebo organizační opatření (např. bezpečnostní ostraha) pro ochranu zabezpečených oblastí a jejich přístupových míst proti vstupu neoprávněných osob.



„Digitální technická mapa ŘSD ČR“ registrační číslo CZ.01.4.03/0.0/0.0/19\_317/0025757.

**PŘÍLOHA č. 3: AUTORIZOVANÉ PŘEDÁNÍ OSOBNÍCH ÚDAJŮ SPRÁVCE**

Seznam schválených podzpracovatelů. Uveďte prosím (i) úplný název podzpracovatele; (ii) činnosti zpracování; (iii) umístění středisek služeb.

Č.	Schválený podzpracovatel	Činnost zpracování	Umístění středisek služeb
1.	[doplň zpracovatel]		





## Technická specifikace

### **Předmět:**

Realizace kontrolního a zkušebního plánu (KZP) geodetických podkladů, realizovaných sběrů a konsolidace dat do datové sady Digitální technické mapy ŘSD ČR, vč. podrobně zpracovaných technických zpráv.

### **Použité termíny pro tuto veřejnou zakázku:**

**DTM ŘSD** – digitální technická mapa ŘSD ČR

**ZPS** – základní polohová situace

**TI** - technická infrastruktura

**Objednavatel = Investor** - ŘSD ČR

**Zhotovitel** - dodavatel sběru a konsolidace DTM ŘSD (na základě jiné smlouvy)

**Dodavatel** – právnická osoba zajišťující TDI

**KZP-D** - kontrolní a zkušební plán technického dozoru investora

**KZP-Z** kontrolní a zkušební plán zhotovitele

**TDI** - technický dozor investora, zajišťuje KZP-D, kontrolní měření, kontrolní činnosti, vyhodnocení a další činnosti dle smlouvy

**Projektový manažer** – právnická osoba zajišťující odborné projektové řízení sběru, kontroly a implementace dat DTM ŘSD

### **Podrobný popis**

#### **1. Vytvoření kontrolního a zkušebního plánu geodetických podkladů**

KZP vytváří Dodavatel, který na základě projektu DTM ŘSD a dalších dodaných podkladů navrhne postup, rozsah a parametry kontrolního měření a parametry pro hodnocení kvality mapových výstupů. Tento návrh musí být schválen zadavatelem, stejně jako jeho případné změny a bude obsahovat zejména:

- Návrh/přehled kontrolních činností akce při její realizaci Zhotovitelem,
- Návrh druhů kontrol,
- Časové naplánování kontrol,
- Způsob provedení kontrol,
- Způsob zdokumentování a interpretaci výsledků kontrol,
- Odpovědnosti za provádění kontrol,
- Výpis předpisů, dle kterých je kontrola prováděna.

#### **2. Kontrolní činnost**



Kontrolní činnost musí být provedena mimo vizuální kontroly i v terénu (kontrola geodetickými metodami), která bude doložena měřickými zápisníky, výpočetními protokoly a technickou zprávou zhodnocující výsledky kontrol a kontrol zpracování dat.

Výsledky zeměměřických činností musí být ověřeny ÚOZI v rozsahu stanoveném v § 13 odst. 1 písm. c) zákona o zeměměřictví.

Základním výchozím normativem pro sestavení KZP jsou zásady zmíněné v ČSN 01 3410.

Zjištěné závady musí být kategorizovány v souladu s kategorií závad (bod 2.6.) a v rámci technické zprávy o výsledku kontroly popsány navrhovaná konkrétní opatření v souladu se základními parametry nápravných opatření (bod 2.7.). Při opakované kontrole k odstranění vad, bude vystaven samostatný protokol.

Technickou zprávu s přílohou podrobně definující zjištěné závady předá Dodavatel Objednavateli a bude spolupracovat na jejím projednání se Zhotovitelem a kontrole nápravných opatření.

## 2.1. SW pro digitální kontrolu dat

Kontrola bude prováděna vždy na základě schváleného KZP v SW, který zajistí TDI a zástupci Objednatele do něj budou mít umožněn přístup. Funkčnost SW bude ověřena na ukázkových datech z hlediska přístupů, výstupů, evidence a kontrolních mechanismů dle nastavených datových standardů ŘSD ČR.

## 2.2. Harmonogram poskytování služeb

- spolupráce TDI a Objednatele na specifikaci předávaných dat pro dílčí smlouvu v rámci **Rámcové dohody na geodetickou podporu pro pořízení a zpracování geodetických podkladů pro Digitální technickou mapu ŘSD** v konkrétním řešeném úseku (dle přílohy 1 dílčí smlouvy).
- **Spolupráce s Projektovým manažerem** a Objednavatelem při realizaci výrobních výborů, připomínkování zápisů z jednání, případné dalších činností majících dopad na výsledky činnosti TDI.
- **Kontrolní činnost v průběhu realizace jednotlivých měření/zakázek** – průběžné kontrolní činnosti.
- 1. výrobní výbor mezi TDI a Objednavatelem bude svolán do 5-ti dní od podpisu.
- V průběhu realizace budou probíhat **kontrolní výrobní výbory** minimálně za účasti Zhotovitele, TDI a Objednatele, minimálně v rozsahu 1x za 30 dní.
- **Výstupní kontrolní činnost před ukončením realizace, vč. vyhodnocení a návrhu opatření** – protokolární předání Zhotoviteli a Zadavateli.
- **Vyhodnocení realizace nápravných opatření** - protokolární předání Zhotoviteli a Objednateli.

## 2.3. Rozsah kontrol sběru a konsolidace dat ZPS

- Kontrola polohového a výškového určení bodového pole v rozsahu 20 % řešeného rozsahu.
- Kontrola podrobné situace ZPS v rozsahu 10 % řešeného území.
- Kontrola bude rozdělena na úseky s pořizovanými daty čistým sběrem a úseky kombinujícími zpracování stávajících dat a dat doplněných sběrem. Rozdělení kontrol úseků bude prováděna v poměru odpovídajícímu poměru celé řešené řešeného území (např. se území skládalo z 30 % z lokalit s převzatou dokumentací k přepracování a doměření, 70 % lokality bylo bez



dokumentace. Zde bude požadována kontrola, která se bude skládat z kontroly lokality s převzatými daty a kontrol lokalit bez využití starých dokumentací s očekávaným poměrem cca 3:7, stejně jako poměr předaných lokalit). Podle poskytnutého projektu realizace díla

- Provádění kontrol kvality dat, tj. zejména dohled nad definovanými kontrolními mechanismy a postupy k prokázání požadované kvality z hlediska obsahu, přesnosti a úplnosti pořízených dat, včetně nezávislého fyzického měření v terénu.
- Provedení kontroly dat z pohledu dodržování struktury a obsahu výměnného formátu DTM ŘSD, včetně metodické pomoci jeho implementace v rámci DTM ŘSD.

#### 2.4. Rozsah kontrol sběru a konsolidace dat TI

- Kontrola vyhledání a zaměření podzemních sítí v rozsahu 5 % a nadzemních sítí v rozsahu 5 % úseku zpracovaného Zhotovitelem.
- Kontrola zpracování datových sad TI v rozsahu 10 % úseku zpracovaného Zhotovitelem.
- Provádění kontrol kvality dat, tj. zejména dohled nad definovanými kontrolními mechanismy a postupy k prokázání požadované kvality z hlediska obsahu, přesnosti a úplnosti pořízených dat, včetně nezávislého fyzického měření v terénu.
- Provedení kontroly dat z pohledu dodržování struktury a obsahu výměnného formátu DTM ŘSD, včetně metodické pomoci jeho implementace v rámci projektu.
- Úseky kontroly ZPS a TI se mohou překrývat, ale mohou se i od sebe lišit

#### 2.5. Kontroly návaznosti na DTM Kraje nebo SŽ

Účast na výrobních výborech a jednáních s kraji a SŽ nebo jimi určených osob v souvislosti s návazností dat DTM ŘSD na data DTM jednotlivých krajů a DTM SŽ.

Kontrola stykových lokalit na základě stanovených parametrů.

#### 2.6. Kategorie závad

Kategorie	Popis klasifikace vad
<b>A</b>	<b>kritická chyba.</b> Zjištěné nedostatky přímo ohrožují funkčnost a vypovídající schopnost datové sady DTM ŘSD. Chyba je natolik závažná, že může mít kvalitativní i finanční dopady na DTM ŘSD samotnou, nebo jiné odvozené dokumentace (pasporty, podklady pro projekt...atd). Za kritickou chybu je považována zejména chybějící prvky DTM v rozsahu nad 5 % u prvků kategorie A a 10 % u ostatních, polohové a výškové odchylky nad přípustnou hodnotu 3.tř. přesnosti u podrobných bodů v rozsahu 10 % a více, u bodového pole u 5 % více. Nebo o chyby systematického charakteru, i pod definované % výskytu.
<b>B</b>	<b>hlavní chyba.</b> Zjištěné nedostatky mohou přímo i nepřímo ohrozit funkčnost a vypovídající schopnost datové sady DTM ŘSD. Chyba je natolik závažná, že může způsobit v budoucnu vícenásledky doplnění návazné dokumentace nebo vyvolat reklamační řízení v rámci správy DTM ŘSD.



	Za hlavní chybu je považována zejména chybějící prvky DTM v rozsahu nad 5 %, chybějící popisné údaje nad 10 %, polohové a výškové odchylky nad přípustnou hodnotu 3.tř. přesnosti u podrobných bodů v rozsahu nad 5 %, u bodového pole u 2 % více.
<b>C</b>	<b>vedlejší chyba.</b> Jedná se o chyby nebo vady nízké závažnosti jednotlivých bodových prvků a chyby slučitelné s možností užívat dílo s minimálním omezením nebo je řešit vhodným alternativním postupem (např. doplněním z jiné dokumentace). Dílo lze převzít a užívat, přičemž je vždy určen termín pro odstranění chyby a je vedeno řízení o odstranění chyby.

Prvky kategorie A jsou vyznačeny v datové struktuře DTM ŘSD.

## 2.6. základní parametry nápravných opatření

- Základní parametry nápravných opatření dle klasifikace chyb
- Konkrétní nápravné opatření navrhne TDI ve vyhodnocení v konkrétně řešeném úseku
- Opatření bude obsahovat jednotlivé činnosti i k nim vztažené termíny
- Nápravné opatření se budou vždy vztahovat k nejvyšší klasifikované kategorii chyb

Typy nápravných opatření	Základní parametry opatření - sběr dat	Základní parametry opatření - konsolidace dat	Převzetí dat
<b>A</b>	Nový sběr	Přepracování vyhodnocení a konsolidace	Data není možné od Zhotovitele převzít
<b>B</b>	Doplnění sběru vyhodnocením dalších dostupných geodetických dokumentací (např. Starší GDSPS, data ostatních stran...)	Dopracování do celku	Lze převzít s výhradami, s dílčí fakturací a termínem nápravy kratším než 30 dní
<b>C</b>	Doplnění sběru vyhodnocením dalších dostupných dokumentací (např. Ortofoto, pasporty...)	dopracování do celku	Lze převzít s výhradami a termínem nápravy delším než 30 dní, ale ne delším než 45 dní

## 3. Evidence a vykazování kontrol

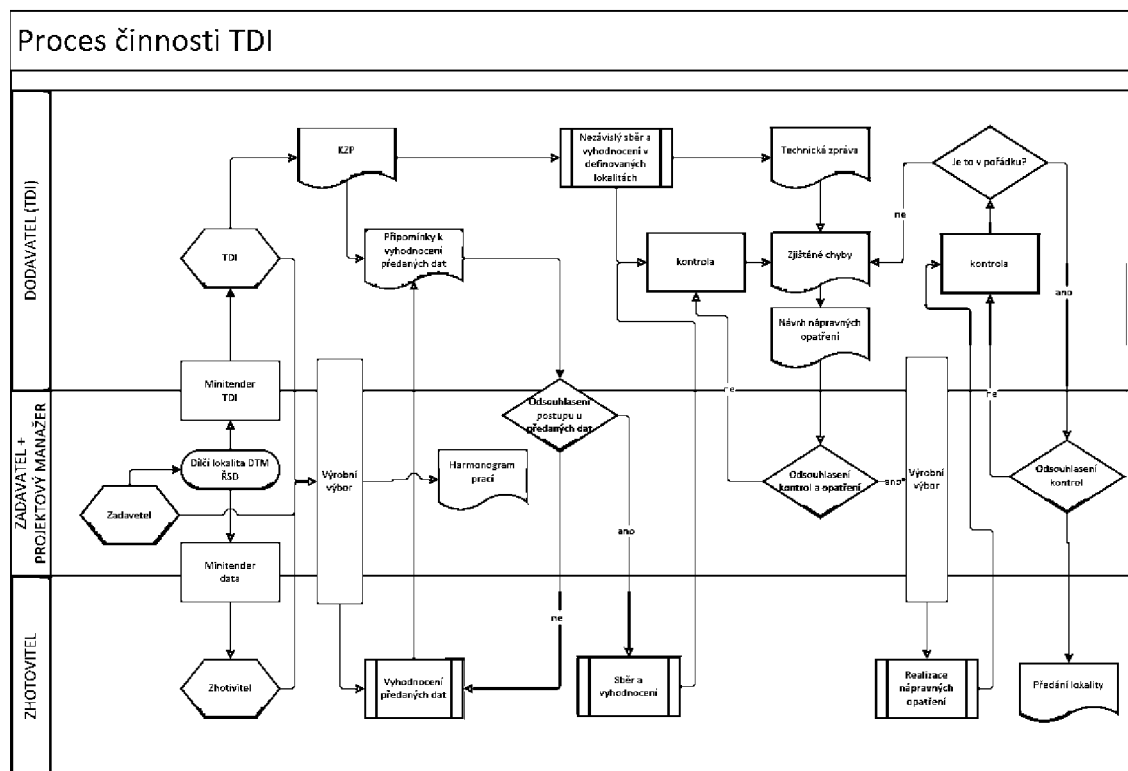
Dodavatel bude po dobu realizace zakázky evidovat a archivovat veškerá primárně pořízená data pro potřeby kontrolních prací (tj. letecké snímky, mračna bodů, měřické zápisníky apod.), dále veškeré



výpočetní protokoly, které dokládají způsob a přesnost pořízení kontrolních dat a dále veškeré technické zprávy, které byly předávány.

Dodavatel nebude shromažďovat a spravovat data Zhotovitele, ale bude mu ze strany Zadavatele umožněn přístup do systémů Zhotovitele k využití dat pro kontrolní činnost.

#### 4. Schéma provádění a přejímacího řízení



- Zadavatel na základě minitenderu z rámcové smlouvy uzavře smlouvu s Dodavatelem (TDI).
- Na základě jiného minitenderu RS-Z se Zhotovitelem prací, Zhotovitel a Dodavatel nemůžou být stejná právnická osoba, samotná ani vyskytující se ve sdružení.
- Všechny strany se zúčastní výrobního výboru, na základě kterého, vzniknou KZP-D, KPZ-Z a harmonogram prací, které Objednavatel odsouhlasí.
- Na základě porovnání nezávislých sběrů dojde ze strany TDI ke kontrole dat a vyhotovené technické zprávy, vč. Návrhu nápravných opatření, předání objednavateli a projednání se Zhotovitelem.
- Při projednání výsledků kontrol se zadavatelem bude TDI spolupracovat až do převzetí díla.
- Na základě provedených nápravných opatření Zhotovitelem a následné kontrole Dodavatelem dojde buď k převzetí dat nebo opakování procesu kontrol a nápravných opatření.

#### **Změny od schématu z rámcové smlouvy:**

Zakázka sběru byla již zahájena a proto TDI vytvoří plán kontrol již nad zpracovaným projektem sběru a navrženým harmonogramem dodavatelů sběru dat. Toto bude projednáno na 1. Výrobním výboru TDI.

Další postupy se již nemění.



## 5. Ostatní

Kontroly budou provedeny dle předpisů a metodik DTM krajů s ohledem na 3D řešení DTM ŘSD.



## Lokalita pořizování a zpracovávání dat

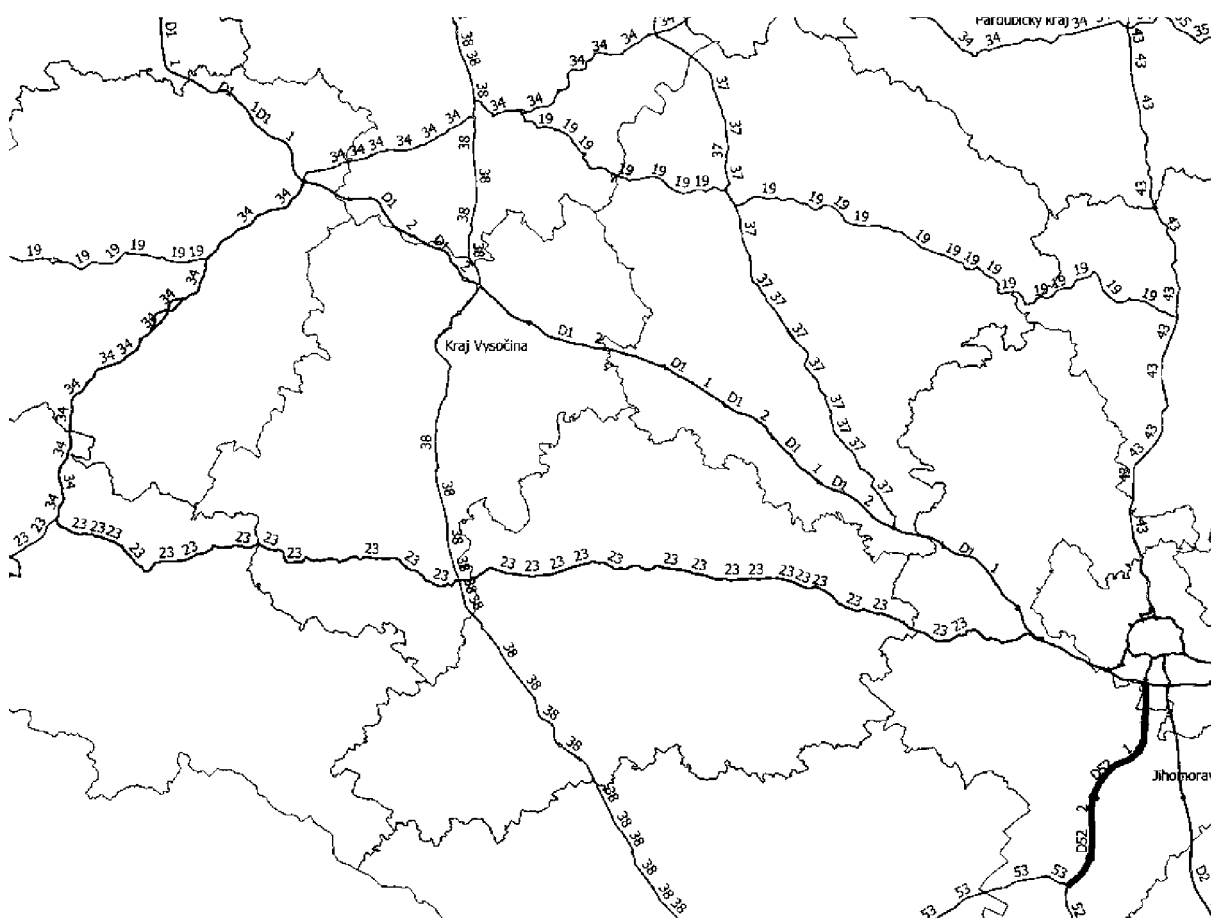
**Specifikace rozsahu dílčí smlouvy: Pořízení dat DTM ŘSD na dálnicích a silnicích: D52 (9,6-26,3);  
I/52 ( 3,1-9,6), I/23 (29,4 -142,2 ) a I/34 (51,1-98,5)**

### Lokality pro zaměření a konsolidaci:

dálnice D52 – (9,6 km -26,3 km) včetně odpočívek

silnice I. třídy: I/23 (29,4 -142,2 ) a I/34 (51,1-98,5) a I/52 (3,1-9,6)

### Grafické zobrazení rozsahu:



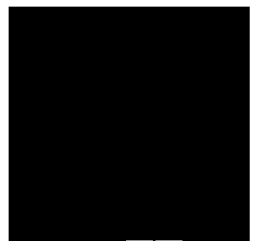








<b>UID</b>	<b>c_metoda_porizeni</b>	<b>mxy</b>	<b>mz</b>
1	geodeticky - terestricky	1	1
2	geodeticky - terestricky před záhozem	2	2
3	geodeticky - terestricky po záhozu	3	3
4	geodeticky - fotogrammetricky	4	4
5	geodeticky - pozemním laserovým skenováním	5	5
6	přibližný zakres	9	9
7	vyhledáno		
8	nezjištěno		



c typ bod

<b>UID</b>	<b>c_typ_plot</b>	<b>c_hranice jiného objektu</b>	<b>c_material_zdi</b>
1	plot dřevěný	ANO	beton
2	plot drátěný	NE	plast
3	plot kovový		kov
4	plot zděný		kámen
5	plot živý		dřevo
6	nezjištěno		gabión
7			nezjištěno
8			
9			
10			
11			
12			
13			
14			
15			
16			
17			
18			
19			
20			

**c\_druh\_schod**

vícestupňové  
platforma s jedním stupněm  
točité  
nezjištěno

**c\_typ\_zdi**

zed'  
opěrná zed'  
zárubní zed'  
městské hradby  
nezjištěno

**c\_typ\_vrtu**

geotermální vrt  
nezjištěno

**c\_typ\_nosic\_TZ**

informační tabule  
billboard  
kamera kamerového systému  
reklamní sloup  
vlajkový stožár  
sdružené  
nezjištěno

**c\_typ\_portal**

portál

poloportál

tunelový portál

dvojitý poloportál

<b>UID</b>	<b>c_stav</b>	<b>c_vlastnictvi</b>	<b>c_spravce</b>
1	provozováno	ŘSD	neurčeno
2	neprovozováno	soukromý	není ŘSD
3	nezjištěno	kraj/obec	GŘ ŘSD
4		jiný státní subjekt	Závod Praha
5		neurčeno	Závod Brno
6			Správa České Budějovice
7			Správa Plzeň
8			Správa Karlovy Vary
9			Správa Chomutov
10			Správa Liberec
11			Správa Hradec Králové
12			Správa Pardubice
13			Správa Jihlava
14			Správa Olomouc
15			Správa Zlín
16			Správa Ostrava
17			Správa Praha
18			SSUD 1
19			SSUD 2
20			SSUD 3
21			SSUD 4
22			SSUD 6
23			SSUD 7
24			SSUD 8
25			SSUD 9
26			SSUD 10
27			SSUD 11
28			SSUD 12
29			SSUD 13
30			SSUD 14
31			SSUD 17
32			SSUD 20
33			SSUD 22
34			SSUD 23
35			SSUD30



<b>UID</b>	<b>c_konstrukce_budovy</b>	<b>c_druh_budovy</b>
1	zděná	vybavení odpočívky
2	dřevěná	technická budova
3	betonová	ČSPH
4	kovová	soukromá
5	jiná	neurčeno
6		
7		
8		
9		
10		
11		
12		
13		
14		
15		

**c\_typ\_odpadu**

inertní odpad

nebezpečný odpad

jiná zařízení na odstraňování odpadů

nezjištěno

**c\_typ\_zarizeni\_odstran\_odpadu**  
zařízení na odstraňování BRO  
zařízení na odstraňování nebezpečného odpadu  
nezjištěno

**ovoleni\_nakladani\_odpac**  
povoleno  
bez povolení  
kaplička  
nezjištěno

**c\_typ\_sakralni\_stavby**

kříž

boží muka

terasa

komín

skleník

zahradní bazén

patka, deska, monolit, pilíř

stavba pro zpevnění povrchu

čelo propustku

drobná sakrální stavba

drobná kulturní stavba

ostatní zastřešená stavba

zastřešení

ostatní stavba

nezjištěno

**c\_typ\_drobne\_stavby**

podezdívka

rampa

pomník

socha

mohyla

zvonice

nezjištěno

**c\_typ\_kulturni\_stavby**

kašna

vodotrysk, fontána

<b>UID</b>	<b>c_typ_dopr_stavby</b>	<b>c_typ_obrubi</b>
1	pozemní komunikace	Kasselský
2	chodník	hraněný
3	cyklostezka	nájezdový
4	parkoviště, odstavná plocha	nerozlišený
5	dopravní ostrůvek	
6	dělicí pás	
7	nájezd, sjezd, vjezd	
8	tramvajová dráha	
9	pozemní lanová dráha	
10	speciální železniční dráha	
11	manipulační plocha	
12	dopravní zařízení plošné mostní váha	
13	vnitřní členění dopravní plochy	
14	nezpevněná dopravní plocha	
15	příkop, násyp, zářez dopravní stavby	
16	nástupiště	
17	mostovka	
18	portál tunelu	
19	průběh tunelu	
20	portál podchodu	
21	průběh podchodu	
22	jiný	
23	nezjištěno	

<b>c_kategorie_kom</b>	<b>c_typ_useku</b>	<b>c_trida_dopr_zatizeni</b>
dálnice I. třídy	zemní těleso komunikace	TDZ S
dálnice II. třídy	most	TDZ I
silnice I. třídy	tunel	TDZ II
silnice II. třídy	nezjištěno	TDZ III
silnice III. třídy		TDZ IV
místní komunikace I. třídy		TDZ V
místní komunikace II. třídy		TDZ VI
místní komunikace III. třídy		nezjištěno
místní komunikace IV. třídy		
účelová komunikace		
neveřejně přístupná účelová komunikace pro IZS		
nezjištěno		

**c\_typ\_pozemni\_kom**

komunikace

okružní křižovatka

prostranství bezprostředně sloužící provozu a údržbě pozemní komunikace

nezjištěno

<b>c_charakteristika_uzlu</b>	<b>c_typ_parkoviste</b>	<b>c_omezeni_parkoviste</b>
křižovatka	nerozlišené	nerozlišené
odpočívka	osobní	invalida
hraniční přechod ČR	nákladní	BUS
hranice přívozu	smíšené	k objektu
hranice nevybudovaného úseku		SPZ
hranice vojenského prostoru		



**c\_zpusob\_vzniku**

EMH

pevná

přibližná

<b>UID</b>	<b>c_povrch</b>	<b>c_povrch_RSD</b>
1	asfalt	pískované
2	beton	dlážděné
3	dlažba	zámková dlažba
4	R-materiál	betonové
5	písek, štěrkopísek	živičné
6	šotolina	zatravnovací dlažba
7	nezpevněno	neupravené
8	nezjištěno	šatovka
9	porost	štěrková
		AB
		betonová dlažba
		betonové panely
		dlažba 30x30
		dlažba 30x30
		dlažba 50x50
		LA
		žulová dlažba
		ostatní
		nezpevněno

<b>UID</b>	<b>c_typ_mostu</b>
1	silniční
2	železniční
3	most pro vodní dopravu
4	lávka pro pěší a cyklisty
5	přechod pro volně žijící živočichy
6	sdržený
7	nezjištěno

<b>UID</b>	<b>c_typ_tunelu</b>
1	železniční
2	silniční
3	pro cyklisty a chodce
4	tunel pro vodní dopravu
5	sdružený
6	nezjištěno
7	
8	
9	
10	
11	
12	
13	
14	
15	
16	
17	
18	
19	
20	
21	
22	
23	
24	
25	
26	
27	

<b>UID</b>	<b>c_mater_svod</b>	<b>c_druh_svod</b>	<b>c_umisteni_svod</b>	<b>c_nabeh_svod</b>
1	neurčeno	jednoduché	neurčeno	neurčeno
2	ocelové	zdvojené	silnice	dlouhý
3	ocelové s ochranou proti podjetí (moto)	nezjištěno	most	krátký
4	betonové		přejezd SDP	odklon
5	lanové		integrované do PHS	jiný
6	dřevoocelové		tunel	
7	ocelobetonové			



<b>UID</b>	<b>c_typ_PHM</b>
1	nabíjení elektromobilních zařízení (vč. plavidel)
2	CNG
3	LPG
4	LNG
5	benzin/nafta
6	vodík
7	ostatní média
8	nezjištěno

<b>UID</b>	<b>c_hranice jiného objektu</b>	<b>c_material_PHS</b>
1	ANO	beton
2	NE	dřevo
3		kov
4		plast
5		neurčeno



<b>UID</b>	<b>c_typ_VD</b>
1	vodní nádrž
2	průmyslová nádrž
3	dešťová usazovací nádrž
4	dešťová průsaková nádrž
5	požární nádrž
6	retenční nádrž
7	jiný typ nádrže
8	nezjištěno

**UID c\_typ\_meliorace**

- 1 odvodnění
- 2 závlaha
- 3 opatření proti vodní erozi - příkop
- 4 opatření proti vodní erozi - průleh
- 5 opatření proti větrné erozi
- 6 revitalizace půdy
- 7 vsakovací objekt
- 8 nezjištěno

<b>UID</b>	<b>c_typ_PP_zabrana</b>	<b>c_typ_PP_objekt</b>
1	protipovodňová hráz	hradítko hradidlové šachty
2	protipovodňový val	hrazení, uzávěr, vrata
3	protipovodňová zeď	patka protipovodňové stěny
4	stavební základy protipovodňové mobilní zábrany	nezjištěno
5	nezjištěno	
6		
7		
8		
9		
10		
11		
12		
13		
14		
15		
16		
17		
18		
19		
20		
21		
22		
23		
24		
25		
26		
27		

**c\_hranice jiného objektu**

ANO

NE

UID	c_typ_strom	c_typ_ker	c_skupina_stromu
1	strom listnatý	solitérní keř listnatý	skupina stromů bez podrostu
2	strom jehličnatý	solitérní keř jehličnatý	skupina stromů bez podrostu listnatá
3	pařez/torzo	keř jehličnatý tvarovaný	skupina stromů bez podrostu jehličnatá
4		keř listnatý opadavý	skupina stromů bez podrostu smíšená
5		keř listnatý stálezelený	skupina stromů s podrostem trávniku
6		keř listnatý tvarovaný	skupina stromů s podrostem trávniku listnatá
7			skupina stromů s podrostem trávniku jehličnatá
8			skupina stromů s podrostem trávniku smíšená
9			skupina stromů s podrostem keřů
10			skupina stromů s podrostem keřů listnatá
11			skupina stromů s podrostem keřů jehličnatá
12			skupina stromů s podrostem keřů smíšená
13			

c\_skupina\_drevin

**c\_skupina\_keru**

plocha keřů  
plocha keřů listnatá  
plocha keřů jehličnatá  
plocha keřů smíšená  
plocha keřů jehličnatá tvarovaná  
plocha keřů smíšená tvarovaná  
plocha keřů listnatá tvarovaná  
keřová skupina opadavá tvarovaná  
keřová skupina stálezelená tvarovaná  
skupina keřů s podrostem trávníku  
skupina keřů listnatá s podrostem trávníku  
skupina keřů jehličnatá s podrostem trávníku  
skupina keřů smíšená s podrostem trávníku

**c\_typ\_zemedelske\_plochy**

orná půda  
vinice  
chmelnice  
ovocný sad  
trvalý travní porost  
jiný  
nezjištěno

<b>c_zahon</b>	<b>c_typ_udrzovane_zelene</b>	<b>c_typ_hrana</b>	<b>c_sklonitost</b>
záhon letniček	městská parková zeleň	hrana	do 1:5
záhon trvalek	udržovaná travnatá a okrasná plocha	pata	od 1:5 do 1:2
záhon skalkový	skupina stromů a keřů	nezjištěno	nad 1:2
záhon vřesovištních rostlin	nezjištěno		
záhon			
záhon s kapradinami			
záhon s okrasnými travami			
záhon růží			

**c\_typ\_les**

lesní porost  
lesní porost listnatý  
lesní porost jehličnatý  
lesní porost smíšený

**c\_typ\_travnik**

kobercový  
parkový  
luční  
hřišřový  
extenzivní  
zatravněný hrob  
jiný trávník  
pastvina  
travní porost řídký  
trávník kobercový



<b>UID</b>	<b>c_druh_SDZ</b>	<b>c_druh_DZ</b>
1	neurčeno	neurčeno
2	výstražné	dopravní zařízení
3	upravující přednost	odrazky
4	zákazové	odrazové zrcadlo
5	příkazové	vodící práh
6	informativní zónové	vodící stěna
7	informativní provozní	vodící obrubník
8	informativní směrové	dopravní knoflík
9	informativní jiné	clona proti oslnění
10	dodatkové tabulky	nástavec na svodidla
11		odrazka ve svodidle
12		
13		

**c\_nazev\_SDZ**

odpovídá vyhlášce 294/2015 Sb.

**c\_nazev\_DZ**

odpovídá vyhlášce 294/2015 Sb.

c\_skupina\_drevin

**c\_nazev\_VDZ**

odpovídá vyhlášce 294/2015 Sb.

**c\_nazev\_SAS**

odpovídá vyhlášce 294/2015 Sb.

**c\_konstrukce**

neurčeno  
vlastní  
portál  
poloportál  
tunelový portál  
dvojitý poloportál  
příhrada - FeZn  
sloup signalizace  
sloup VO  
sloup elektického vedení  
sloup železniční  
sloup betonový  
sloup dřevěný  
stojka 2x  
sloupek 1x  
sloupek 2x  
maják  
svodidlo

**c\_ukotveni**

neurčeno  
bez patky  
s patkou  
beton

**c\_typ\_ITS**

ITS-automatický sčítač dopravy  
ITS-dálniční informační systém  
ITS-informační portál  
ITS-kamery  
ITS-liniové řízení dopravy  
ITS-proměnná dopravní značka  
ITS-zařízení pro dynamické vážení vozidel

**c\_typ\_SAS**

SAS - semafor  
SAS-signalizace železničního přejezdu  
SAS-signalizace tramvajová

**c\_typ\_ZPI\_PDZ**

ZPI 2 - Obsaditelnost P

ZPI 3 - teploměr

PDZ - Meteo

PDZ + ZPI

LRD(liniové řízení dopravy)

PDZ - hranolové

PDZ - knížkové

<b>UID</b>	<b>c_typ_kabelovodu</b>	<b>c_typ_rozvadecce_IS</b>	<b>c_typ_podperneho_zarizeni</b>
1	kabelová lávka	sdužený	stožár příhradový
2	kabelový žlab	elektro	sloup
3	kabelová komora	plyn	sloup veřejného osvětlení
4	chránička	sít' EK	sloup trakčního vedení
5	nezjištěno	nezjištěno	nástěnná konzola
6			střešník
7			portál
8			hák
9			
10			

<b>c_typ_sloupu</b>	<b>c_typ_povrchoveho_znaku_TI</b>	<b>c_typ_IS</b>
betonový	šachta vstupní	elektrické vedení
dřevěný	šachta kabelovodní	elektronické komunikace
kovový	zařízení elektrické sítě	plynovod
nezjištěno	zařízení sítě EK	vodovod
	zařízení plynovodní sítě	kanalizace
	zařízení vodovodní sítě	produktovod
	zařízení kanalizační sítě	teplovod
	zařízení sítě produktovodu	nezjištěno
	zařízení teplovodní sítě	
	jiný povrchový znak zařízení TI	



**c\_typ\_protikorozni\_ochrany**

katodická

elektropolarizovaná drenáž

anoda

propojovací kabeláž

nezjištěno

**c\_typ\_IS\_s\_ochranou**

plynovod

vodovod

kanalizace

produktovod

teplovod

nezjištěno

**c\_typ\_jineho\_zarizeni\_TI**

hlásič IZS

reproduktor

venkovní hodiny

nezjištěno

<b>UID</b>	<b>c_typ_trasy_ES</b>	<b>c_typ_izolace</b>	<b>c_max_napet_hladina</b>
1	silové vedení	izolace základní	NN
2	zemní lano	bez izolace	VN
3	nezjištěno	nezjištěno	VVN
4			ZVN
5			nezjištěno
6			
7			
8			
9			
10			
11			
12			

<b>c_max_provoz_napeti</b>	<b>c_typ_trasy_mistni_ES</b>	<b>c_typ_zarizeni_ES</b>	<b>c_typ_vyrobny_ES</b>
0,4 kV	veřejné osvětlení	skříň elektrické sítě	geotermální elektrárna
0,5 kV	světelná signalizace	jiný	jaderná elektrárna
3 kV	trakční vedení		vodní elektrárna
5 kV	osvětlovací síť staveb		fotovoltaická elektrárna
6 kV	nezjištěno		tepelná elektrárna
10 kV			větrná elektrárna
22 kV			bioplynová elektrárna
35 kV			nezjištěno
110 kV			
220 kV			
400 kV			
nezjištěno			

<b>c_typ_jaderneho_zarizeni</b>	<b>c_typ_stanice_ES</b>	<b>c_druh_stanice_ES</b>
reaktor	transformační stanice	kompaktní a zděná
sklad	distribuční stanice	stožárová
úložiště	spínací stanice	věžová
jiný	měnírna	venkovní
	jiná	vestavěná
		nezjištěno

**c\_podtyp\_lampa**

lampa veřejného osvětlení

lampa veřejného osvětlení sadová

lampa veřejného osvětlení sadová (2 svítidla)

lampa veřejného osvětlení sadová (4 svítidla)

lampa veřejného osvětlení výložníková

lampa veřejného osvětlení výložníková (2 svítidla)

lampa veřejného osvětlení výložníková (3 svítidla)

lampa veřejného osvětlení výložníková (4 svítidla)

lampa veřejného osvětlení na domě

lampa veřejného osvětlení na domě (2 svítidla)

lampa veřejného osvětlení na semaforu

lampa veřejného osvětlení slavnostní

<b>UID</b>	<b>c_material_trasy_EK</b>	<b>c_material_ochrany_EK</b>
1	kovová	bez ochrany vedení
2	optická	plastová trubka
3	kovová + optická	svazek mikrotrubiček
4	nezjištěno	nezjištěno

**c\_typ\_zarizeni\_EK**  
telefonní automat  
skříň sítě EK  
přípojný bod sítě EK  
jiný

**c\_umisteni\_EK**  
samostatně stojící  
na objektu  
nezjištěno

**c\_typ\_objektu\_EK**  
radioteleskop  
ústředna  
telekomunikační věž  
technologický kontejner sítě EK  
jiný

<b>UID</b>	<b>c_tlakova_hladina_PS</b>	<b>c_typ_media_PS</b>
1	NTL	zemní plyn
2	STL	propan-butan
3	VTL	biometan
4	VVTL	vodík
5	nezjištěno	ostatní druhy plynu
6		nezjištěno
7		
8		
9		
10		
11		
12		
13		



**c\_typ\_zarizeni\_PS**

šoupě plynovodní sítě

skříň plynovodní sítě

plynová lampa veřejného osvětlení

šachta plynovodní sítě

jiný

**c\_umisteni\_PS**

samostatně stojící

na objektu

nezjištěno

**c\_typ\_objektu\_PS**

kompresní stanice

regulační stanice

distribuční regulátor

odorizační stanice

výrobná plynu

stanice katodové ochrany

podzemní zásobník plynu

plnírna plynu

plynojem

armaturní uzel

nadzemní zásobník plynu

jiný

<b>UID</b>	<b>c_typ_trasy_VS</b>	<b>c_typ_media_VS</b>
1	zásobovací vodovodní řad	voda pitná
2	řad rozvodné vodovodní sítě	voda surová
3	nezjištěno	voda užitková
4		nezjištěno
5		
6		
7		
8		
9		
10		

**c\_typ\_zarizeni\_VS**

šoupě vodovodní sítě  
hydrant vodovodní sítě  
výústní objekt vodovodní sítě  
pítko  
šachta vodovodní sítě  
redukční ventil vodovodní sítě  
výtokový stojan  
plnicí místo  
přerušovací komora  
jiný

**c\_typ\_zarizeni\_prip\_VS**

šachta vodovodní  
šachta měrná a kontrolní  
jiné

**c\_typ\_objektu\_VS**

vodojem

úpravna vody

manipulační objekt

čerpací stanice vodovodní sítě

ATS vodovodní sítě

odkyselovací a odradonovací stanice

jiný

**c\_typ\_vodojemu\_VS**

věžový

podzemní zasypaný

podzemní nezasypaný

nezjištěno

**c\_typ\_privadece\_VS**

odkrytý

trubní

nezjištěno

**c\_typ\_zarizeni\_privadece\_VS**

vstupní šachta

nezjištěno

**c\_typ\_objektu\_privadece\_VS**

odvzdušňovací zařízení

vyrovnávací komora

nezjištěno

<b>UID</b>	<b>c_typ_trasy_KS</b>	<b>c_typ_site_KS</b>
1	kanalizační stoka	jednotná
2	veřejná část kanalizační přípojky	dešťová
3	odlehčovací stoka	splašková
4	nezjištěno	drenáž
5		kalové potrubí
6		nezjištěno
7		
8		
9		
10		

**c\_typ\_pohybu\_KS**

gravitační  
tlaková  
podtlaková  
nezjištěno

**c\_typ\_zarizeni\_KS**

šachta kanalizační  
vpušť kanalizační sítě  
uzávěr kanalizační sítě  
čistící zařízení  
vyústění kanalizační sítě  
lapol  
odlučovač lehkých kapalin  
jiné



**c\_typ\_zarizeni\_prip\_KS**

šachta kanalizační

šachta měrná a kontrolní

domovní čerpací stanice

vsakovací zařízení s přepadem

jiné

**c\_typ\_linioveho\_zarizeni\_KS**

liniový odvodňovač

jiný

**c\_typ\_objektu\_KS**

čistírna odpadních vod

čerpací stanice kanalizační sítě

odlehčovací komora

liniový odvodňovač

kanalizační výúst

dešťová nádrž na kanalizační síti

podtlaková stanice na kanalizační síti

jiný

**c\_typ\_vpust**

kovová

platová

podobrubníková

**c\_typ\_sachta**

hraná

kulatá

<b>UID</b>	<b>c_typ_media_PR</b>	<b>c_typ_zarizeni_PR</b>
1	mazut, olej	šachta sítě produktovodu
2	pohonné hmoty	nezjištěno
3	odpad	
4	ropa	
5	stlačený nebo zředěný vzduch	
6	technický plyn	
7	jiný	
8	nezjištěno	

<b>UID</b>	<b>c_typ_trasy_TS</b>	<b>c_typ_media_TS</b>
1	primární síť	teplovod
2	sekundární síť	horkovod
3	nezjištěno	parovod
4		nezjištěno

**c\_typ\_zarizeni\_TS**  
odvětrávání teplovodu  
šachta teplovodní sítě  
jiný

**c\_typ\_objektu\_TS**  
teplárna  
kotelna  
jiný  
nezjištěno

UID	c_typ_zarizeni_Pop	1	2
	šoupě potrubní pošty	1	jiný



Příloha c-Soupis prací

Realizace kontrol pořízení dat DTM ŘSD na dálnicích a silnicích:

D1 (90-104), vč. odpočívek a I/10 (113,6-119,8); I/11 (139,8-248,8); I/14 (24-193,6);I/2(62-87,3); I/33(36,5-41,3); I/43 (98-105);I/45 (26,3-16,4);-I/16(172,7-1

Výkon	Číslo	Položka	MJ	Počet MJ	Cena / MJ	Cena celkem
KZP	1	Návrh KZP (kontrolní a zkušební plán)	ks	1	████████	████████
kontrolní měření	2	Bodové pole	ks	15	████████	████████
	3	podrobná situace ZPS	ha	55	████████	████████
	4	Vyhledání a zaměření IS	km	35	████████	████████
kontrola zpracování	5	Zpracování datových sad	ha	25	████████	████████
Kontrola návaznosti	6	Kontroly návaznosti na DTM Kraje nebo SŽ	m <sup>2</sup>	80	████████	████████
Ostatní	7	Konzultační činnost, účast na jednáních	hod	30	████████	████████
<b>CELKEM</b>			-	-		<b>1 246 300 Kč</b>

Číslo položky	Popis položky
1	Dodavatel v rámci položky navrhne postup, rozsah a parametry kontrolního měření a parametry pro hodnocení kvality mapových
2	Obsahem této položky je provést kontrolu polohového a výškového účený bodového pole, dále kontrolu vyhotovení stabilizace a
3	Kontrola podrobné situace ZPS v rozsahu 10% řešeného území. Kontrola bude rozdělena na úseky s pořizovanými daty čistým sběrem a
4	Součástí této položky je kontrola detekce a zaměření inženýrských sítí, vč. druhu, určení hloubky uložení a typu sítě ve vlastnictví nebo
5	V rámci této položky bude provedena kontrola zpracování datových sad TI v rozsahu 10% zakázky zpracované zhotovitelem.rovádění
6	Digitálně podepsáno