

KUPNÍ SMLOUVA

uzavřena níže uvedeného dne, měsíce a roku dle zákona č. 89/2012 Sb., občanský zákoník, v platném znění (dále jen „**občanský zákoník**“), mezi těmito smluvními stranami:

AUDY s.r.o.

IČO: 00544426

DIČ: CZ00544426

se sídlem: Živného 1a, 635 00 Brno

zastoupena: Aloisem Audym, statutárním orgánem společnosti

bankovní spojení: ČSOB a.s.

číslo účtu: 374010123/0300

zapsána v obchodním rejstříku vedeném Krajským soudem v Brně, oddíl C, vložka 47

jako prodávajícím (dále jen „**Prodávající**“) na straně jedné

a

Fakultní nemocnice Brno

IČO: 65269705

DIČ: CZ65269705

se sídlem: Brno, Jihlavská 20, PSČ 625 00

zastoupena MUDr. Ivo Rovný, MBA, ředitelem

bankovní spojení: Česká národní banka

číslo bankovního účtu: 71234621/0710

FN Brno je státní příspěvková organizace zřízená rozhodnutím Ministerstva zdravotnictví. Nemá zákonnou povinnost zápisu do obchodního rejstříku, je zapsána v živnostenském rejstříku vedeném Živnostenským úřadem města Brna,

jako kupujícím (dále jen „**Kupující**“) na straně druhé,

a to v následujícím znění:

I. ÚČEL SMLOUVY

- I.1 Účelem této smlouvy je sjednání závazku Prodávajícího dodat Kupujícímu řádně a včas věci a ostatní plnění dle detailní specifikace uvedené v příloze č. 1 této smlouvy (předmět dodávky dále souhrnně jen „**Zboží**“), jakož i sjednání závazku Prodávajícího převést na Kupujícího vlastnické právo ke Zboží a poskytnout mu veškerá práva nezbytná pro řádné užívání Zboží, to vše tak, aby Kupující mohl tyto věci řádně a nerušeně užívat v souladu s jejich účelovým určením, touto smlouvou a zadávací dokumentací k veřejné zakázce vyhlášené Kupujícím pod názvem „**Zvedáky pacientů**“, část 1 - 1 ks vakového zvedáku pro Interní gastroenterologickou kliniku (dále jen „**Zadávací dokumentace**“).
- I.2 Prodávající touto smlouvou garantuje Kupujícímu splnění zadání Veřejné zakázky a všech z toho vyplývajících podmínek a povinností podle Zadávací dokumentace, přičemž tato garance je nadřazena ostatním podmínkám a garancím uvedeným v této smlouvě. Ujednání této smlouvy budou vykládána tak, aby v co nejširší míře zohledňovala účel Veřejné zakázky vyjádřený Zadávací dokumentací. V případě chybějících ujednání této smlouvy budou použita ustanovení Zadávací dokumentace.

II. PŘEDMĚT SMLOUVY

- II.1 Předmětem této smlouvy je závazek Prodávajícího dodat Kupujícímu řádně a včas dále specifikované zboží, a to za podmínek sjednaných dále v této smlouvě, sjednání závazku Prodávajícího převést na Kupujícího vlastnické právo ke zboží a dále závazek Kupujícího řádně a včas dodané zboží převzít a zaplatit za něj Prodávajícímu sjednanou kupní cenu.
- II.2 Prodávající je povinen do 2 týdnů od převzetí Zboží Kupujícím provést zaškolení, tj. instruktáž uživatele na pracovišti Kupujícího k obsluze Zboží dle platných právních předpisů, včetně doložení pověření školitele výrobcem nebo zplnomocněným zástupcem, a to alespoň v rozsahu nezbytném pro řádnou obsluhu Zboží (dále též jen „**Instruktáž**“).
- II.3 Požádá-li o to písemně Kupující, je Prodávající povinen provést zaškolení techniků Oddělení zdravotnické techniky Kupujícího k provádění bezpečnostně technických prohlídek Zboží dle § 45 zákona č. 89/2021 Sb., o zdravotnických prostředcích a o změně zákona č. 378/2007 Sb., o léčivech a o změnách některých souvisejících zákonů (zákon o léčivech), ve znění pozdějších předpisů (dále jen „**ZoZP**“), k provádění oprav Zboží dle § 46 ZoZP a k provádění instruktáže obsluhy Zboží dle § 41 ZoZP, to vše tak, aby Kupující byl schopen a oprávněn provádět tyto činnosti po celou dobu životnosti Zboží sám, nejméně však po dobu 10 let od podpisu předávacího protokolu oběma smluvními stranami. Zaškolení dle věty předchozí je Prodávající povinen dokončit do 6 měsíců od doručení písemné žádosti Kupujícího dle věty předchozí.
- II.4 Prodávající je na výzvu Kupujícího povinen provést opakované zaškolení v rozsahu a za podmínek dle odst. II.2 této smlouvy, a to kdykoli v době trvání životnosti Zboží.

III. ZBOŽÍ

- III.1 Prodávající se zavazuje dodat Kupujícímu 1 ks vakového zvedáku, **typ: Solar 185, výrobce Winncare**, jehož přesná technická specifikace včetně příslušenství je obsažena v příloze č. 1 této smlouvy tvořící nedílnou součást této smlouvy (dále jen „**Zboží**“).
- III.2 Jestliže z přílohy č. 1 této smlouvy, ze Zadávací dokumentace nebo z jiných částí této smlouvy vyplývá, že Prodávající je povinen provést montáž Zboží, je Prodávající ve lhůtě sjednané pro dodání Zboží povinen provést montáž Zboží dle čl. V Montáž této smlouvy, a to dle specifikace uvedené v příloze č. 1 této smlouvy a v Zadávací dokumentaci (dále jen „**Montáž**“).

- III.3** Prodávající prohlašuje, že v době dodání Zboží bude oprávněn jako výlučný vlastník volně disponovat se Zbožím, zejména je zcizovat, a zavazuje se, že v době dodání Zboží převede na Kupujícího své vlastnické právo ke Zboží.
- III.4** Prodávající se zavazuje dodat Kupujícímu společně se Zbožím i veškeré doklady, které se ke Zboží vztahují, tj. zejména doklady nutné k převzetí a k řádnému užívání zboží:
- 4.a) návod k ovládání Zboží v českém jazyce ve dvou vyhotoveních (1x v listinné podobě, 1x v datové podobě ve formátu RTF, DOC, DOCX nebo PDF);
 - 4.b) v elektronické podobě na CD/DVD/USB flash disku ve formátu PDF, PNG nebo JPG CE certifikát a prohlášení o shodě dle zákona č. 22/1997 Sb., o technických požadavcích na výrobky, ve znění pozdějších předpisů, a pokud se jedná o zdravotnický prostředek dle nařízení Evropského parlamentu a Rady (EU) 2017/745 o zdravotnických prostředcích, příp. dle nařízení Evropského parlamentu a Rady (EU) 2017/746 o diagnostických zdravotnických prostředcích in vitro, s uvedením klasifikační třídy, v českém jazyce a ne starší než 5 let od data vystavení. Zároveň bude na Zboží a v uživatelském návodu ke Zboží grafické znázornění této shody prostřednictvím značky CE.

IV. DODÁNÍ ZBOŽÍ

- IV.1** Prodávající se zavazuje dodat Zboží a veškeré doklady, které se ke Zboží vztahují, Kupujícímu nejpozději **do 10 týdnů** ode dne nabytí účinnosti této smlouvy a Kupující se zavazuje dodané Zboží převzít.
- IV.2** Místem dodání Zboží je Interní gastroenterologická klinika, Fakultní nemocnice Brno, Pracoviště Nemocnice Bohunice a porodnice, Jihlavská 20, 625 00 Brno.
- IV.3** Prodávající se zavazuje oznámit Kupujícímu konkrétní termín dodání Zboží pět pracovních dnů před plánovaným termínem dodání na obchodní oddělení FN Brno na tel: a potvrdit písemně na e-mailem na adresu..... Bez tohoto oznámení není Kupující povinen Zboží převzít. Současně, **5 dnů před plánovaným předáním, je prodávající povinen zaslat na uvedený e-mail vyplněnou Importní tabulku**, která byla součástí výzvy k podání nabídky, a to v elektronické podobě.
- IV.4** Součástí plnění dle odst. II.1 této smlouvy je i provedení instalace Zboží včetně konfigurace modalit (nastavení workflow), uvedení Zboží do provozu, předvedení jeho funkční zkoušky včetně přijímací zkoušky dlouhodobé stability u Zboží, které této zkoušce podle zákona 263/2016 Sb., atomový zákon, ve znění pozdějších předpisů, včetně prováděcích předpisů tohoto zákona, zejména vyhlášky č. 422/2016 Sb., o radiační ochraně a zabezpečení radionuklidového zdroje, ve znění pozdějších předpisů (tento zákona a jeho prováděcí předpisy dále souhrnně jen „AZ“), podléhá, dále vstupní validace či kalibrace (pouze u Zboží, u nějž je při provozu vyžadována), ověření přenosu dat do archivu MARIE PACS (pouze u Zboží, u nějž je vyžadováno) a odzkoušení bezproblémového provozu (např. formou testovacího provozu) za přítomnosti zástupců klinik, zaměstnance Obchodního oddělení a Oddělení zdravotnické techniky Kupujícího a provedení Instruktaže obsluhujícího personálu dle ZoZP.
- IV.5** Zástupci Prodávajícího a Kupujícího sepíší a podepíší o dodání a převzetí Zboží, jakož i o řádném provedení Montáže, jestliže Prodávající byl dle této smlouvy povinen Montáž provést, předávací protokol (dále a výše též pouze „**předávací protokol**“). Prodávající i Kupující jsou oprávněni v předávacím protokolu uvést jakékoliv záznamy, vady, nedodělky, připomínky či výhrady; tyto se však nepovažují za změnu této smlouvy či dodatek k této smlouvě. Neuvedení jakýchkoliv (i zjevných) vad či nedodělků do předávacího protokolu neomezuje Kupujícího v právu oznamovat zjištěné vady a nedodělky Prodávajícímu i po dodání Zboží v průběhu záruční doby, resp. po provedení Montáže.

- IV.6** Okamžikem podpisu předávacího protokolu oběma smluvními stranami nabývá Kupující vlastnické právo ke Zboží a k dílu provedenému v rámci Montáže. Stejným okamžikem na Kupujícího přechází nebezpečí škody na Zboží a na díle provedeném v rámci Montáže.
- IV.7** Prodávající se zavazuje, že bude provádět pravidelné servisní prohlídky (preventivní bezpečnostně technické kontroly) předepsané výrobcem a platnými právními předpisy, zejména ZoZP, včetně aktualizace případného firmware, zkoušek dlouhodobé stability u Zboží, které této zkoušce podle AZ, podléhá, dále validace nebo kalibrace parametrů (pouze u Zboží, u něž je při provozu vyžadována); tyto úkony bude Prodávající v záruční době provádět bez vyzvání Kupujícího, včetně dodání potřebného materiálu, náhradních dílů a vystavení protokolu o provedení servisní prohlídky (kalibrací, validací), a to bez nároku na další úplatu nad rámec sjednané ceny plnění.

V. MONTÁŽ

- V.1** Prodávající je povinen na svůj náklad a nebezpečí provést Montáž včetně případné demontáže dle přílohy č. 1 této smlouvy, dle Zadávací dokumentace a v souladu s právními předpisy a s ohledem na provozní podmínky Kupujícího jakožto významného poskytovatele zdravotních služeb a provozovatele základní služby dle zákona č. 181/2014 Sb., o kybernetické bezpečnosti, ve znění pozdějších předpisů (dále jen „ZKB“). Prodávající je povinen při provádění Montáže dodržovat pokyny Kupujícího, které nejsou v rozporu s touto smlouvou, právními předpisy ani Zadávací dokumentací. Prodávající je povinen Montáž provést v místech označených Kupujícím a touto smlouvou v rozsahu a způsobem, které Kupujícím umožní řádné a nerušené užívání Zboží v souladu s touto smlouvou, Zadávací dokumentací a jeho účelovým určením, ledaže z této smlouvy nebo z jejích příloh vyplývá něco jiného.
- V.2** Kupující je povinen předat Prodávajícímu místa provádění Montáže ve stavu umožňujícím splnění povinností Prodávajícího sjednaných v této smlouvě, o čemž smluvní strany vyhotoví písemný předávací protokol, jehož podpisem Prodávající potvrzuje, že si tato místa řádně prohlédl a že rozsah informací o těchto místech poskytnutých Kupujícím považuje za postačující a přiměřený k tomu, aby mohl splnit své povinnosti podle této smlouvy a to s ohledem na zabezpečení provozu Kupujícího a poskytování zdravotních služeb Kupujícím. Bez podpisu předávacího protokolu podle věty předchozí není Prodávající oprávněn Montáž zahájit.
- V.3** Prodávající je povinen na své náklady dodat veškerý materiál nezbytný k řádnému provedení Montáže. V rozsahu, ve kterém to nevyplývá z přílohy č. 1 této smlouvy ani ze Zadávací dokumentace, nese Prodávající odpovědnost za volbu materiálů, metod, technik, postupů a technologií užitých při provádění Montáže a za koordinaci provádění Montáže. Prodávající odpovídá v průběhu provádění Montáže za bezpečnost, pořádek a čistotu v místech provádění Montáže, a to v rozsahu, ve kterém jsou místa k provádění Montáže určena. Prodávající je povinen během provádění Montáže chránit majetek Kupujícího, který může být v důsledku provádění Montáže poškozen. Prodávající je povinen na své náklady odstranit odpady a nečistoty vzniklé plněním jeho povinností podle této smlouvy a průběžně odstraňovat veškerá znečištění a poškození prostor, která svou činností způsobí. Po splnění svých povinností podle této smlouvy je Prodávající bez zbytečného odkladu povinen odklidit veškeré přebytečné výrobky, odpad, nečistoty, nástroje, materiál, techniku a vybavení.
- V.4** Prodávající je povinen umožnit Kupujícím provádět v součinnosti s Prodávajícím průběžnou kontrolu provádění Montáže. Prodávající je povinen vždy umožnit Kupujícím kontrolu prací, které mají být dalším prováděním Montáže trvale zakryty. Prodávající je povinen písemně vyzvat Kupujícího k provedení této kontroly alespoň 2 pracovní dny předem. Nesplní-li Prodávající povinnost dle věty předchozí a budou-li dotčené práce bez provedení kontroly Kupujícím dalším prováděním Montáže trvale zakryty, je povinen tyto práce, požádá-li o to Kupující, bez zbytečného odkladu odkrýt a umožnit Kupujícím jejich kontrolu, přičemž Prodávající nese veškeré náklady s tímto odkrytím a opětovným zakrytím dotčených prací

spojené. Vyžádá-li si to Kupující, vyhotoví smluvní strany z kontroly provádění Montáže písemný zápis, ve kterém je Kupující oprávněn uvést pokyny pro další provádění Montáže, kterými je Prodávající povinen se při provádění Montáže řídit nejsou-li v rozporu s touto smlouvou. Vyžádá-li si to Kupující, je Prodávající do 1 týdne od převzetí Montáže Kupujícím povinen zpracovat dokumentaci skutečného provedení Montáže sestávající z výkresové a textové části, a to v míře detailu, která Kupujícímu umožní provádět opravy a úpravy Montáže i prostřednictvím třetích osob.

VI. KUPNÍ CENA A PLATEBNÍ PODMÍNKY

VI.1 Kupní cena se sjednává jako cena pevná a konečná za veškerá plnění poskytovaná Prodávajícím Kupujícímu na základě této smlouvy. Kupní cena se skládá z ceny za poskytnutí plnění na základě odst. II.3 a II.4 této smlouvy (dále jen „**Cena za ostatní školení**“) a ceny za splnění všech ostatních povinností Prodávajícího (dále jen „**Vlastní kupní cena**“). Kupní cena činí:

Kupní cena bez DPH:	55.900,- Kč
DPH 15 %:	8.385,- Kč
Kupní cena včetně DPH:	64.285,- Kč

v tom:

Vlastní kupní cena bez DPH:	55.000,- Kč
DPH 15 %:	8.250,- Kč
Vlastní kupní cena včetně DPH:	63.250,- Kč

a

Cena za ostatní školení bez DPH:	900,- Kč
DPH 15 %:	135,- Kč
Cena za ostatní školení včetně DPH:	1.035,- Kč

VI.2 Sjednaná Vlastní kupní cena zahrnuje kromě Zboží, zejména náklady na dopravu do místa plnění, obaly, naložení, složení, pojištění během dopravy, případné clo, instalaci vč. konfigurace modalit, uvedení do provozu, Instruktaž, provedení funkční zkoušky vč. přijímací zkoušky dlouhodobé stability (pouze u Zboží, které této zkoušce podle AZ, podléhá), vstupní validace či kalibrace (pouze u Zboží, u nějž je při provozu vyžadována), ověření přenosu dat z přístroje na pracovní stanici (pokud je u přístroje samostatná pracovní stanice, ověření přenosu dat do archivu MARIE PACS a odzkoušení bezproblémového provozu, recyklační poplatek (pouze u Zboží, které tomuto poplatku podle zákona č. 541/2020 Sb., o odpadech, ve znění pozdějších předpisů, podléhá), preventivní bezpečnostně technické kontroly vč. aktualizace příp. firmware, zkoušek dlouhodobé stability (pouze u Zboží, které této zkoušce podle AZ podléhá), validace nebo kalibrace parametrů (pouze u Zboží, u nějž je při provozu vyžadována) v průběhu záruční doby.

VI.3 Prodávající potvrzuje, že sjednaná kupní cena zcela odpovídá nabídce Prodávajícího předložené v zadávacím řízení, ve kterém byla jeho nabídka vybrána jako nejvhodnější. V případě rozporu mezi touto smlouvou a nabídkou Prodávajícího uhradí Kupující kupní cenu pro Kupujícího výhodnější.

VI.4 Kupující se zavazuje uhradit kupní cenu na základě na základě faktury – daňového dokladu vystaveného Prodávajícím do 5 dnů od podpisu předávacího protokolu oběma smluvními stranami. Prodávající není oprávněn vystavit fakturu dříve. Splatnost faktury bude 30 dnů od

data vystavení faktury. Prodávající doručí fakturu Kupujícímu bez zbytečného odkladu po jejím vystavení. Datum uskutečnění zdanitelného plnění bude shodné s datem podpisu předávacího protokolu oběma smluvními stranami.

- VI.5** Faktura musí splňovat veškeré náležitosti daňového a účetního dokladu stanovené právními předpisy, zejména musí splňovat ustanovení zákona č. 235/2004 Sb., o dani z přidané hodnoty, ve znění pozdějších předpisů (dále jen „ZDPH“), a musí na ní být uvedena sjednaná kupní cena včetně jejího rozepsání na Vlastní kupní cenu a Cenu za ostatní školení, Číslo Projektu a datum splatnosti v souladu se smlouvou, jinak je Kupující oprávněn vrátit fakturu Prodávajícímu k přepracování či doplnění. V takovém případě běží nová lhůta splatnosti ode dne doručení opravené faktury Kupujícímu.
- VI.6** Na plnění podléhající režimu přenesené daňové povinnosti bude vystavena zvláštní faktura. Kupní cena za takové plnění bude účtována bez DPH, pouze s uvedením příslušející sazby DPH.
- VI.7** Částka přeúčtovaného poplatku na recyklaci elektroodpadu dle zákona č. 541/2020 Sb., o odpadech, ve znění pozdějších předpisů, bude na faktuře uvedena zvlášť.
- VI.8** Úhrada kupní ceny bude provedena bezhotovostním převodem z bankovních účtů Kupujícího na bankovní účet Prodávajícího. Dnem úhrady se rozumí den odepsání příslušné částky z účtu Kupujícího.
- VI.9** V případě, že v okamžiku uskutečnění zdanitelného plnění bude Prodávající zapsán v registru plátců daně z přidané hodnoty jako nespolehlivý plátcce, má Kupující právo uhradit za Prodávajícího DPH z tohoto zdanitelného plnění, aniž by byl vyzván jako ručitel správcem daně Prodávajícího, postupem v souladu s § 109a ZDPH.
- VI.10** Pokud Kupující uhradí částku ve výši DPH na účet správce daně Prodávajícího a zbývající částku sjednané ceny (relevantní část bez DPH) Prodávajícímu, považuje se jeho závazek uhradit sjednanou cenu za splněný. Dnem úhrady se rozumí den odepsání poslední příslušné částky z účtu Kupujícího.
- VI.11** Prodávající je oprávněn postoupit své peněžité pohledávky za Kupujícím výhradně po předchozím písemném souhlasu Kupujícího, jinak je postoupení vůči Kupujícímu neúčinné. Prodávající je oprávněn započítat své peněžité pohledávky za Kupujícím výhradně na základě písemné dohody obou smluvních stran, jinak je započtení pohledávek neplatné.

VII. KVALITA ZBOŽÍ A ODPOVĚDNOST ZA VADY

- VII.1** Prodávající je povinen dodat Kupujícímu Zboží zcela nové, v plně funkčním stavu, v jakosti a technickém provedení odpovídajícímu platným předpisům Evropské unie a odpovídajícímu požadavkům stanoveným právními předpisy České republiky, harmonizovanými českými technickými normami a ostatními ČSN, které se vztahují ke Zboží, zejména požadavkům zákona č. 22/1997 Sb., o technických požadavcích na výrobky, ve znění pozdějších předpisů, a souvisejících předpisů, v platném znění.
- VII.2** Prodávající prohlašuje, že Zboží, které dodá na základě této smlouvy, zcela odpovídá podmínkám stanoveným v zadávací dokumentaci uplatněné v zadávacím řízení, ve kterém byla nabídka Prodávajícího na dodání Zboží vybrána jako nejvhodnější.
- VII.3** Prodávající se zavazuje, že v okamžiku převodu vlastnického práva ke Zboží nebudou na Zboží váznout žádná práva třetích osob, a to zejména žádné předkupní právo, zástavní právo nebo právo nájmu.

- VII.4** Prodávající se zavazuje, že dodané Zboží (vč. veškerých jeho jednotlivých komponent) bude po dobu uvedenou v předaném Záručním listu, nejméně však po dobu **24 měsíců** ode dne podpisu předávacího protokolu oběma smluvními stranami (tato doba včetně počátku jejího běhu dále a výše též jen „**Záruční doba**“), způsobilé pro použití k obvyklému účelu a že si nejméně po tuto dobu zachová své vlastnosti v souladu s touto smlouvou a zadávacími podmínkami Kupujícího. Prodávající tedy poskytuje Kupujícímu záruku za jakost dodaného Zboží v délce uvedené v předaném Záručním listu, nejméně však po celou Záruční dobu.
- VII.5** Prodávající se zavazuje zahájit práce na odstranění eventuálních vad Zboží v době trvání záruky do 1 pracovního dne od jejich oznámení Prodávajícímu a ve lhůtě do 3 pracovních dnů od jejich oznámení uvést Zboží opět do bezvadného stavu, není-li mezi Prodávajícím a Kupujícím s ohledem na charakter a závažnost vady dohodnuta lhůta jiná.
- VII.6** Prodávající se zavazuje, že v případě nutnosti dílenské nebo dlouhodobější opravy Zboží zapůjčí a nainstaluje Kupujícímu bez nároku na další úplatu náhradní bezvadný přístroj technicky a kvalitativně odpovídající bezvadnému Zboží.
- VII.7** Kupující je oprávněn vedle nároků z vad Zboží uplatňovat i jakékoliv jiné nároky související s dodáním vadného Zboží (např. nárok na náhradu škody).
- VII.8** Prodávající poskytuje kupujícímu záruku za jakost montážních prací a materiál použitý při Montáži, tj. Montáže, po celou Záruční dobu. Montáž má vady zejména tehdy, jestliže má vady materiál použitý při Montáži nebo jestliže provedení Montáže nemá vlastnosti stanovené touto smlouvou nebo Zadávací dokumentací, právními předpisy, technickými normami a v rozsahu, ve kterém nejsou vlastnosti Montáže takto stanoveny, vlastnosti obvyklé. Obsahem této záruky za jakost je závazek Prodávajícího, že montážní práce a materiál použitý při Montáži budou v Záruční době způsobilé pro použití k obvyklému účelu, prosté vad a nedodělků a že si nejméně po tuto dobu zachovají své vlastnosti sjednané v této smlouvě a specifikované v Zadávací dokumentaci.
- VII.9** Prodávající je povinen zahájit práce na odstranění vady nebo nedodělků Montáže v době trvání záruky do 1 pracovního dne od jejich oznámení Prodávajícímu. Prodávající je povinen vadu či nedodělek odstranit, tj. uvést Montáž do bezvadného stavu, do 3 pracovních dnů od jejich oznámení. Smluvní strany se však s ohledem na charakter a závažnost vady či nedodělků mohou dohodnout na lhůtě delší.

VIII. SANKCE A ODSTOUPENÍ OD SMLOUVY

- VIII.1** Prodávající se pro případ prodloužení s dodáním Zboží řádně a včas zavazuje uhradit Kupujícímu smluvní pokutu ve výši 0,2% z celkové kupní ceny včetně DPH za každý den prodloužení.
- VIII.2** V případě prodloužení Prodávajícího se zahájením prací na odstranění Kupujícím oznámených vad Zboží je Prodávající povinen uhradit Kupujícímu smluvní pokutu ve výši 0,2% z celkové kupní ceny včetně DPH za každý případ a za každý i započatý den prodloužení. V případě prodloužení Prodávajícího s odstraněním Kupujícím oznámených vad Zboží v případě prodloužení s uvedením vadného Zboží zpět do bezvadného stavu, je Prodávající povinen uhradit Kupujícímu smluvní pokutu ve výši 0,2% z celkové kupní ceny včetně DPH za každý případ a za každý i započatý den prodloužení.
- VIII.3** V případě prodloužení Prodávajícího se zahájením prací na odstranění Kupujícím oznámených vad nebo nedodělků Montáže je Prodávající povinen uhradit Kupujícímu smluvní pokutu ve výši 0,2% z celkové kupní ceny včetně DPH za každý případ a za každý i započatý den prodloužení. V případě prodloužení Prodávajícího s odstraněním Kupujícím oznámených vad nebo nedodělků Montáže, tj. v případě prodloužení s uvedením Montáže do bezvadného stavu, je

Prodávající povinen uhradit Kupujícímu smluvní pokutu ve výši 0,2% z celkové kupní ceny včetně DPH za každý případ a za každý i započatý den prodlení.

- VIII.4** Poruší-li některá smluvní strana povinnosti vyplývající z této smlouvy ohledně ochrany Důvěrných informací, je povinna zaplatit druhé smluvní straně smluvní pokutu ve výši 50 000,- Kč (slovy: padesáttisíc korun českých) za každé takové porušení povinnosti.
- VIII.5** V případě, že Prodávající bude zpracovávat Osobní údaje v rozporu s odst. X.1 této smlouvy, je povinen zaplatit Kupujícímu smluvní pokutu ve výši 50 000,- Kč (slovy: padesáttisíc korun českých) za každé takové porušení povinnosti.
- VIII.6** V případě, že bude Prodávající v prodlení s předáním informací dle odst. IX.5 této smlouvy, je povinen uhradit Kupujícímu smluvní pokutu ve výši 1 000,- Kč (slovy: jedentisíc korun českých), a to za každý takový případ a za každý i započatý pracovní den prodlení.
- VIII.7** V případě, že bude Prodávající v prodlení s předáním informací dle odst. X.2 této smlouvy, je povinen uhradit Kupujícímu smluvní pokutu ve výši 1 000,- Kč (slovy: jedentisíc korun českých), a to za každý takový případ a za každou i započatou hodinu prodlení.
- VIII.8** Uplatněná či již uhrazená smluvní pokuta nemá vliv na uplatnění nároku Kupujícího na náhradu škody, kterou lze vymáhat samostatně vedle smluvní pokuty v celém rozsahu, tzn. částka smluvní pokuty se do výše náhrady škody nezapočítává. Zaplacením smluvní pokuty není dotčena povinnost Prodávajícího splnit závazky vyplývající z této smlouvy.
- VIII.9** Kupující se v případě prodlení s úhradou kupní ceny zavazuje uhradit Prodávajícímu úroky z prodlení ve výši stanovené platnými právními předpisy.
- VIII.10** Splatnost smluvních pokut je 21 dnů od doručení výzvy k jejich uhrazení.
- VIII.11** Porušení povinnosti Prodávajícího dodat Zboží řádně a včas nebo povinnosti Prodávajícího zahájit práce na odstranění Kupujícím oznámených vad Zboží nebo povinnosti Prodávajícího uvést vadné Zboží opět do bezvadného stavu po dobu delší než třicet kalendářních dnů se považuje za podstatné porušení smlouvy, jež opravňuje Kupujícího k odstoupení od smlouvy.

IX. BEZPEČNOST INFORMACÍ

- IX.1** Prodávající bere na vědomí, že při plnění této smlouvy má nebo může mít faktický přístup k osobním údajům, jejichž správcem nebo zpracovatelem je Kupující (dále jen „**Osobní údaje**“).
- IX.2** Smluvní strany jsou si vědomy toho, že v rámci plnění závazků z této smlouvy:
- 2.a) si mohou vzájemně vědomě nebo opomenutím poskytnout informace, které budou poskytující stranou považovány za důvěrné (dále jen „**Důvěrné informace**“);
 - 2.b) mohou jejich zaměstnanci a osoby v obdobném postavení, zejména osoby jednající z jejich pověření, získat vědomou činností druhé strany nebo i jejím opomenutím přístup k Důvěrným informacím druhé strany.
- IX.3** Za Důvěrné informace se vždy považují:
- 3.a) veškeré Osobní údaje;
 - 3.b) informace, které jako důvěrné smluvní strana výslovně označí;
 - 3.c) veškeré informace související se zabezpečením Důvěrných informací;
 - 3.d) veškeré informace související s provozem a zabezpečením Zboží, zdravotnických prostředků, přístrojů, počítačových programů a dalších systémů zpracovávajících Důvěrné informace; a
 - 3.e) veškeré informace související s provozem a zabezpečením počítačových sítí a informační a komunikační infrastruktury Kupujícího.

- IX.4** Smluvní strana, která přijala Důvěrné informace nebo které byly Důvěrné informace z jakéhokoli důvodu zpřístupněny, je povinna s odbornou péčí zachovávat jejich důvěrnost a k ochraně jejich důvěrnosti vyvíjet alespoň takové úsilí, jako by se jednalo o její vlastní důvěrné informace.
- IX.5** Smluvní strany se zavazují, že žádná z nich Důvěrné informace nezpřístupní třetí osobě, nezveřejní ani je neužije v rozporu s účelem této smlouvy, a to ani pro svůj vlastní prospěch. Za třetí osoby podle věty první se nepovažují zaměstnanci Kupujícího. Za třetí osoby podle věty první se nepovažují ani osoby, které jsou Prodávajícím pověřeny k poskytování plnění dle této smlouvy. Prodávající je však povinen tyto osoby zavázat k mlčenlivosti, zajišťování bezpečnosti informací a ochraně osobních údajů ve stejném rozsahu a za stejných podmínek, jako je k tomu sám zavázán podle této smlouvy. Prodávající je na písemnou výzvu Kupujícího povinen Kupujícímu písemně prokázat existenci právního vztahu se třetí osobou splňujícího podmínky věty předchozí, a to do 10 pracovních dnů od doručení takové písemné výzvy.
- IX.6** Smluvní strany se zavazují poučit veškeré osoby, které se na jejich straně podílejí nebo budou podílet na plnění této smlouvy, o povinnosti zachovávat mlčenlivost a chránit Důvěrné informace podle této smlouvy a právních předpisů.
- IX.7** Prodávající je povinen při poskytování plnění dle této smlouvy dodržovat zásady bezpečnosti informací a dat včetně osobních údajů, jakož i zásady ochrany osobních údajů stanovených nařízením Evropského parlamentu a Rady (EU) ze dne 27. dubna 2016, o ochraně fyzických osob v souvislosti se zpracováním osobních údajů a o volném pohybu těchto údajů a o zrušení směrnice 95/46/ES (obecné nařízení o ochraně osobních údajů), včetně adaptačních právních předpisů tohoto nařízení (dále souhrnně jen „**GDPR**“), přičemž bezpečností informací se rozumí zajišťování důvěrnosti, integrity a dostupnosti informací.
- IX.8** V případě, že se strana této smlouvy dozvěděla, že došlo k narušení bezpečnosti Důvěrných informací druhé strany nebo je bezpečnost Důvěrných informací druhé strany vážně ohrožena, je povinna o takové skutečnosti druhou stranu bez zbytečného odkladu písemně uvědomit a přijmout veškerá smysluplná opatření na ochranu takových Důvěrných informací.
- IX.9** Žádným ustanovením této smlouvy nejsou dotčeny povinnosti Kupujícího vyplývající z právních předpisů, zejména ze zákona č. 106/1999 Sb., o svobodném přístupu k informacím, ve znění pozdějších předpisů, a ze zákona č. 340/2015 Sb., o registru smluv, ve znění pozdějších předpisů.

X. OCHRANA OSOBNÍCH ÚDAJŮ

- X.1** Prodávající se v souvislosti s povinnostmi Kupujícího, které vyplývají z GDPR, zavazuje zpracovávat Osobní údaje výhradně na základě pokynů Kupujícího a výhradně za účelem plnění povinností vyplývajících z této smlouvy.
- X.2** V případě výskytu události s dopadem na bezpečnost Osobních údajů je Prodávající povinen předat Kupujícímu bez zbytečného odkladu, nejpozději však do 12 hodin od okamžiku, kdy Prodávající takovou událost při poskytování plnění dle této smlouvy měl nebo mohl zjistit, veškeré Prodávajícímu dostupné informace o takové bezpečnostní události.
- X.3** Prodávající je v souvislosti s jeho povinnostmi dle této smlouvy povinen poskytovat Kupujícímu součinnost k zavádění, provádění, revidování a aktualizaci technických a organizačních opatření stanovených Kupujícím za účelem souladu zpracovávání Osobních údajů s GDPR. Jestliže vznikne v souvislosti s povinnostmi podle tohoto odstavce potřeba uzavřít dodatek k této smlouvě nebo zvláštní smlouvu, zavazuje se Prodávající poskytnout Kupujícímu veškerou součinnost nezbytnou k formulaci obsahu takového dodatku, resp. smlouvy, a k

uzavření takového dodatku, resp. smlouvy v souladu se zákonem č. 134/2016 Sb., o zadávání veřejných zakázek, v platném znění (dále jen „ZZVZ“), a dalšími právními předpisy.

- X.4** Pokud Prodávající poruší svou povinnost podle tohoto čl. X Ochrana osobních údajů smlouvy, nahradí Kupujícímu újmu způsobenou tímto porušením povinnosti Kupujícímu a újmu způsobenou tímto porušením povinnosti třetím osobám, pokud za ni Kupující odpovídá. Pokud bude Kupujícímu v důsledku tohoto porušení povinnosti uložena jakákoliv sankce, nahradí ji Prodávající Kupujícímu v plné výši.

XI. OSTATNÍ UJEDNÁNÍ

- XI.1** Prodávající bere na vědomí, že plnění dle této smlouvy je součástí projektu Kupujícího „Rekonstrukce JIP kliniky IGEK FN Brno“ financovaného Evropskou unií z Evropského fondu pro regionální rozvoj v rámci Integrovaného regionálního operačního programu, registrační číslo projektu: CZ.06.6.127/0.0/0.0/21_121/0016259 (dále a výše jen „Projekt“ a „Číslo Projektu“).
- XI.2** Nestanoví-li právní předpisy dobu delší, je Prodávající povinen uchovávat veškerou dokumentaci související s realizací Projektu včetně účetních dokladů minimálně do konce roku 2028. Nestanoví-li právní předpisy dobu delší, je Prodávající povinen minimálně do konce roku 2028 poskytovat informace a dokumentaci související s realizací Projektu zaměstnancům nebo zmocněncům pověřených orgánů, kterými jsou zejména Centrum pro regionální rozvoj České republiky, Česká republika – Ministerstvo pro místní rozvoj, Česká republika – Ministerstvo financí, Evropská komise, Evropský účetní dvůr, Nejvyšší kontrolní úřad a Finanční správa České republiky a další oprávněné orgány státní správy. Prodávající je povinen vytvořit těmto orgánům podmínky k provedení kontroly vztahující se k realizaci Projektu a poskytnout jim při provádění kontroly součinnost.

XII. ZÁVĚREČNÁ UJEDNÁNÍ

- XII.1** Prodávající s ohledem na povinnosti Kupujícího vyplývající zejména ze zákona č. 340/2015 Sb., zákon o registru smluv, ve znění pozdějších předpisů (dále jen „zákon o registru smluv“), souhlasí se zveřejněním veškerých informací týkajících se závazkového vztahu založeného mezi Prodávajícím a Kupujícím touto smlouvou, zejména vlastního obsahu této smlouvy. Zveřejnění provede Kupující. Ustanovení občanského zákoníku o obchodním tajemství se nepoužijí.
- XII.2** Osoba podepisující tuto smlouvu jménem Prodávajícího prohlašuje, že podle stanov společnosti, společenské smlouvy nebo jiného obdobného organizačního předpisu je oprávněna smlouvu podepsat a k platnosti smlouvy není třeba podpisu jiné osoby.
- XII.3** Prodávající prohlašuje, že se nenachází v úpadku ve smyslu zákona č. 182/2006 Sb., o úpadku a způsobech jeho řešení (insolvenční zákon), ve znění pozdějších předpisů, zejména není předlužen a je schopen plnit své splatné závazky, přičemž jeho hospodářská situace nevykazuje žádné známky hrozícího úpadku; na jeho majetek nebyl prohlášen konkurs ani mu nebyla povolena reorganizace ani vůči němu není vedeno insolvenční řízení.
- XII.4** Prodávající prohlašuje, že vůči němu není vedena exekuce a ani nemá žádné dluhy po splatnosti, jejichž splnění by mohlo být vymáháno v exekuci podle zákona č. 120/2001 Sb., o soudních exekutorech a exekuční činnosti (exekuční řád) a o změně dalších zákonů, ve znění pozdějších předpisů, ani vůči němu není veden výkon rozhodnutí a ani nemá žádné dluhy po splatnosti, jejichž splnění by mohlo být vymáháno ve výkonu rozhodnutí podle zákona č. 99/1963 Sb., občanského soudního řádu, ve znění pozdějších předpisů, zákona č. 500/2004 Sb., správního řádu, ve znění pozdějších předpisů, či podle zákona č. 280/2009 Sb., daňového řádu, ve znění pozdějších předpisů.

- XII.5** Jakékoliv změny či doplňky této smlouvy lze činit pouze formou písemných číslovaných dodatků podepsaných oběma smluvními stranami; odstoupení od smlouvy lze provést pouze písemnou formou.
- XII.6** Ve věcech touto smlouvou neupravených se tato smlouva řídí platnými právními předpisy ČR, zejména ustanoveními § 2079 a násl. zákona č. 89/2012 Sb., občanského zákoníku, v platném znění.
- XII.7** Tato smlouva je sepsána ve dvou vyhotoveních stejné platnosti a závaznosti, přičemž každá smluvní strana obdrží jedno vyhotovení.“ Případně je tato smlouva vyhotovena elektronicky a podepsána uznávaným elektronickým podpisem.
- XII.8** Tato smlouva je platná dnem podpisu oprávněných zástupců obou smluvních stran a nabývá účinnosti dnem jejího zveřejnění v registru smluv v souladu s § 6 zákona o registru smluv. V případě, že potvrzení o zveřejnění nezašle Prodávajícímu přímo Registr smluv do datové schránky Prodávajícího, zašle toto potvrzení Prodávajícímu Kupující bez zbytečného odkladu po jeho obdržení od registru smluv.
- XII.9** Nedílnou součástí této smlouvy jsou:
- Příloha č. 1 – Detailní specifikace Zboží
- XII.10** Smluvní strany prohlašují, že se důkladně seznámily s obsahem této smlouvy, kterému zcela rozumí a plně vyjadřuje jejich svobodnou a vážnou vůli

V Brně dne 5. 1. 2023

V Brně dne 11. 1. 2023

AUDY s.r.o.
Alois Audy, jednatel

Fakultní nemocnice Brno
MUDr. Ivo Rovný, MBA, ředitel

PŘÍLOHA Č. 1

Detailní specifikace Zboží

Winncare **SOLAR 185**


**Univerzální ergonomický mobilní zvedák
s nosností 185 kg**



Primární aplikace

- Přesun pacienta z lůžka na židli nebo ze židle na židli
- Zvedněte z podlahy, například po pádu.
- Používá se v pečovatelských domech a nemocnicích.

Charakteristika

-  • Výměna rozpěrné tyče bez použití náradí. Jednoduše stačí zatlačit a otočit.
- Konstrukce a tvar zvedacího ramene poskytuje uživateli prostor pro uvolněnější přenos.
- Zakřivené nohy umožňují širší základnu pro přístup k velkým židlím nebo invalidním vozíkům.
- Háčky na patentované rozpěrné tyči vždy zajišťují bezpečné a jednoduché upevnění závěsu bez použití síly prstů; jednoduše zatáhněte za popruh dolů pro uzavření a nahoru pro otevření.
- Praktické ruční ovládání, které lze používat levou i pravou rukou.

Výhody

- Rozsah vysokého a nízkého zdvihu od 680 mm do 1980 mm.
- Elektrické nastavení nohou s maximální šířkou 920 mm (lze použít se širokými židlemi i invalidními vozíky).
- Úzký a stabilní podvozek, který projde dveřmi s šířkou pouhých 700 mm.
- EASY CLEAN s hladkými povrchy bez kontur. Po použití se snadno přetře.
- Pohon Linak a ovládací skříňka Lift 40+ s OneConnect™



WIN  CARE



Rozpěrné tyče namontované na Solar
Lze snadno naklonit a otočit o 860°



Ergonomický ovladač Linak a control box.



LED indikace na ovládací skříňce s informace o baterii a nabíjení, servis, stav systému (přetížení, nouzové zastavení atd.).



Low rider kit, který snižuje výšku nohou o 32 mm. Jedná se o sadu příslušenství čtyř kol.



Manuální bezpečnostní spuštění



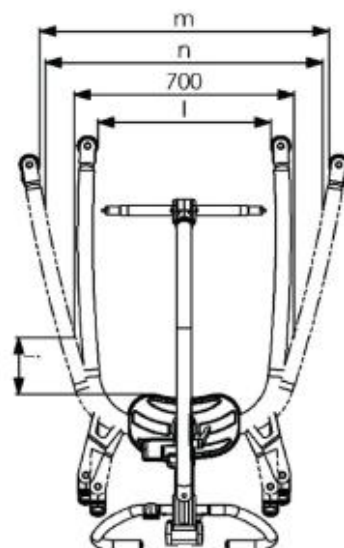
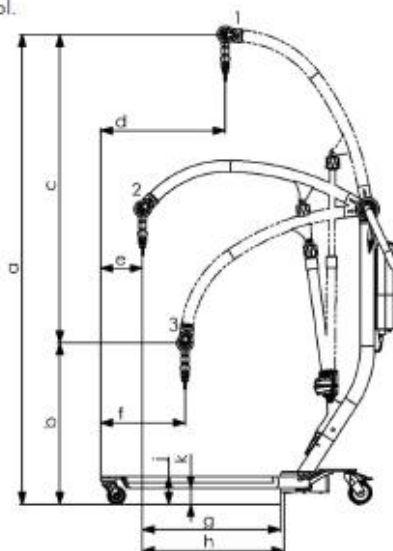
Upevnění popruhu: minimálně směrem dolů tlak zablokuje závěsný hák; vytáhněte nahoru k odjištění závěsného háku.

Verze	Číslo položky
Winncare Solar 185 s 2-bodové rameno	010-01403
Winncare Solar 185 s 3 - bodovým ramenem	010-01404
Vořitelné příslušenství	
2-bodové rameno, 48 cm	015-02126
3-bodové rameno	015-02106
2-bodové rameno, 48 cm s váhou	017-00144
3-bodové rameno s váhou	017-00143
Ruční ovladač	018-08269
Baterie	018-08264

TECHNICKÁ SPECIFIKACE

Max. zatížení (SWL)	185 kg
Druh zdvihu	Elektrický
Rozvor podvozku	Elektrický
Bezpečnostní spuštění	Manuální
Bezpečnostní stop	Manuální
Hmotnost	45 kg
Kapacita baterie	60-80 zdvihů (80 Kg. 0.5m)
Minimální šířka	700 mm

a: 1980 mm	h: 600 mm
b: 680 mm	i: 180 mm
c: 1300 mm	j: 120 mm
d: 530 mm	k: 50 mm
e: 180 mm	l: 550 mm
f: 360 mm	m: 920 mm
g: 580 mm	n: 890 mm



Další specifikace naleznete v technické příručce.
Všechny údaje a míry jsou pouze orientační a mohou se ve skutečných situacích lišit.
Winncare Nordic si vyhrazuje právo na změny bez upozornění.
Fotografie produktu mohou obsahovat příslušenství. Další informace vám poskytne váš prodejce



date 16.12.2021 - ver. 1

Winncare Nordic ApS
Taarnborgvej 12C
4220 Korsoer

WIN CARE