

SMLOUVA O DÍLO číslo: ZA220103321

TATO SMLOUVA O DÍLO (dále jen „Smlouva“) se uzavírá níže uvedeného dne, měsíce a roku mezi:

1. OKNOTHERM spol. s r.o.

IČ: 46678352

DIČ: CZ46678352

se sídlem Kaplice, Linecká 377, PSČ 382 41

zapsaná v obchodním rejstříku vedeném Krajským soudem v Českých Budějovicích, sp. zn. C 1503

zastoupená zaměstnancem pověřeným ve věcech uzavírání smluv o dílo

bankovní spojení: 1447242/0800, ČS CZK 1.

e-mail: oknotherm@oknotherm.cz

(dále jen „Zhotovitel“)

a

2. Město Český Krumlov

IČ: 00245836

DIČ: CZ00245836

Náměstí Svomostí 2, 38101 Český Krumlov

Zastoupené p. A. Nográdym, starostou města

místo dodání: PRO - SPORT ČK o.p.s. Fialková 225

38101 Český Krumlov +420 736 634 100 /p. Tomka

název akce: Šatny + tech. místnost, bufet,

rehabilitace (dále jen „Objednatel“)

(Zhotovitel a Objednatel společně dále jen „Smluvní strany“, každá z nich samostatně dále jen „Smluvní strana“)

podle § 2586 a násl. zákona č. 89/2012 Sb., občanský zákoník (dále jen „Občanský zákoník“)

VZHLEDEM K TOMU, ŽE

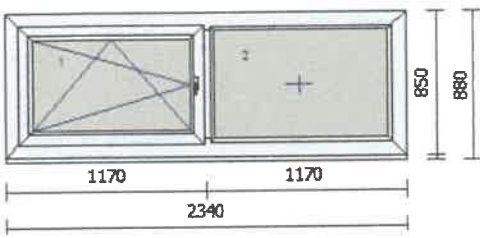
- (A) Zhotovitel vyrábí v rámci své podnikatelské činnosti movité věci, o jejichž zhotovení má zájem Objednatel;
- (B) Objednatel nepředal Zhotoviteli žádné věci, které jsou zapotřebí k výrobě movitých věcí Zhotovitelem;
- (C) Objednatel použije movité věci, které pro něho vyrobí Zhotovitel na základě této Smlouvy, výlučně v rámci své podnikatelské činnosti;
- (D) Smluvní strany si nepřejí, aby nad rámec výslovných ustanovení této Smlouvy byly jakákoliv práva a povinnosti dovozovány z dosavadní či budoucí praxe zavedené mezi Smluvními stranami či obchodních zvyklostí zachovávaných obecně či v odvětví týkajícím se předmětu plnění této Smlouvy. Vedle výše uvedeného Smluvní strany potvrzují, že si nejsou vědomy žádných dosud mezi nimi zavedených obchodních zvyklostí či praxe;
- (E) podmínky této Smlouvy jsou výsledkem společného svobodně vedeného jednání Smluvních stran, přičemž každá z nich měla příležitost obsah této Smlouvy ovlivnit;

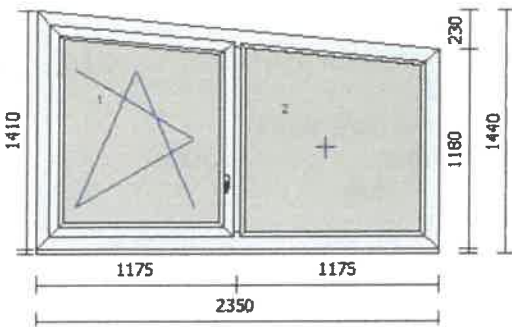
DOHODLY SE SMLUVNÍ STRANY NA NÁSLEDUJÍCÍM:

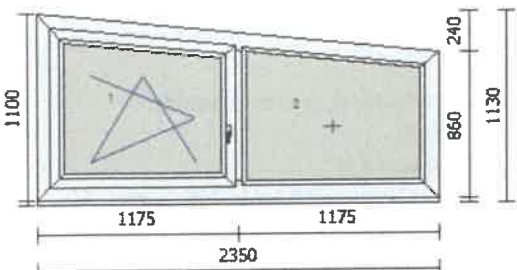
I. PŘEDMĚT SMLOUVY

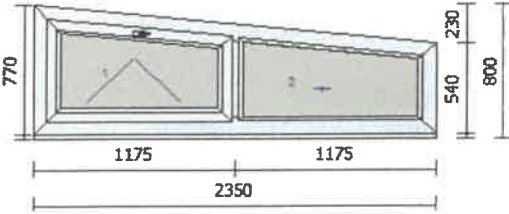
- 1.1 Na základě této Smlouvy se zavazuje Zhotovitel ke zhotovení díla, spočívajícího ve výrobě a dodávce výrobků včetně jejich případného příslušenství stanovených dále v tomto článku 1.1 Smlouvy a dále jejich montáží a stavebních pracích, jejichž rozpis je uveden v cenovém shrnutí dle článku 2.1 této Smlouvy. Zakázka je vyrobena z profilového systému: **Softline 82 Plus**.

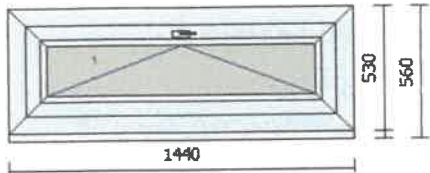
POZOR: Níže zobrazené nákresy výrobků a příslušenství jsou uvedeny vždy z pohledu zevnitř!
 Pohled na vchodové a vedlejší vchodové dveře je vždy ze strany pantů!
 Zobrazené nákresy výrobků jsou ilustrativní, skutečné konstrukční řešení se může lišit!

Pol.	Množství celkem	Cena/ks bez DPH	Sleva	Cena/ks po slevě	Cena celkově bez DPH (CZK)
1	3.000 ks	21 150.42	26.0%	15 651.31	46 953.93
Okno 2kř. sloupek - OSL/FIX					
Série: SOFTLINE 82 Rám: SOFTLINE 82 MD (101292) Křídlo: SOFTLINE 82 (103341), PEVN? ZASKLENÍ Barva rámu: braunrot Barva křídla: braunrot Kování: otevíravé sklopné levé, pevné zasklení Barva krytek: Stříbrná - EV1 Kování nastav.: Stříbrná - EV1 Výplň: 2 * 4CGP/18Ar/4Matelux/18Ar/4CGP, Ug=0.50, Rámeček skla: 2 * TGI Barva rámečku: 2 * černá (RAL 9004) Rozšíření: název rozšíření / poloha Parapetní lišta 30/37 dole Kotvení: 6,5 L+P+H+D Odvodnění: dopředu Barva těsnění: černá Rozměry: 2340mm x 850mm Hmotnost: 78,29kg Poznámka: Šatna - muži					
					
1a	3.000 ks	94.24	26.0%	69.74	209.22
Okenní klika Secustik Atlanta standardní - 0530/US952/45° - (F1 - 7/32-42) - stříbrná					
2	7.200 m	1 281.90	26.0%	948.61	6 829.99
Vnitřní PVC parapet nestandardní					
Parapet vnitřní PVC 230mm fóliovaný nestandardní dekor barva: Dunkelrot počet: 3 Počet Šířka 3 Kus 2400 mm					
2a	3.000 ks	34.92	26.0%	25.84	77.52
Bočnice plastová obounosá 600 mm (pár)					

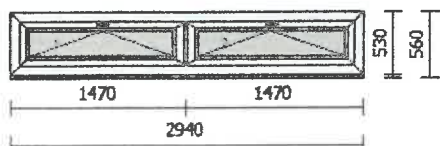
Pol.	Množství celkem	Cena/ks bez DPH	Sleva	Cena/ks po slevě	Cena celkově bez DPH (CZK)
3	1.000 ks	33 850.26	26.0%	25 049.19	25 049.19
	Volná konstrukce SOFTLINE 82MD				
	Série: SOFTLINE 82 Rám: SOFTLINE 82 MD (101292) Křídlo: SOFTLINE 82 (103341), PEVN? ZASKLENÍ Barva rámu: braunrot Barva křídla: braunrot Kování: otevíravé sklopné levé, pevné zasklení Barva krytek: Stříbrná - EV1 Kování nastav.: Stříbrná - EV1 Výplň: 2 * 4CGP/18Ar/4Matelux/18Ar/4CGP, Ug=0.50, Rámeček skla: 2 * TGI Barva rámečku: 2 * černá (RAL 9004) Rozšíření: název rozšíření / poloha Parapetní lišta 30/37 dole Kotvení: 6,5 L+P+H+D Odvodnění: dopředu Barva těsnění: černá Rozměry: 2350mm x 1410mm Hmotnost: 114,04kg Poznámka: Šatna - ženy				
					
3a	1.000 ks	94.24	26.0%	69.74	69.74
	Okenní klika Secustik Atlanta standardní - 0530/US952/45° - (F1 - 7/32-42) - stříbrná				
3b	11.000 ks	200.00	26.0%	148.00	1 628.00
	Příplatek za šikminu PVC				
4	2.400 m	1 281.90	26.0%	948.61	2 276.66
	Vnitřní PVC parapet nestandardní				
	Parapet vnitřní PVC 230mm fóliovaný nestandardní dekor barva: Dunkelrot počet: 1 Počet Šířka 1 Kus 2400 mm				
4a	1.000 ks	34.92	26.0%	25.84	25.84
	Bočnice plastová obouosá 600 mm (pár)				

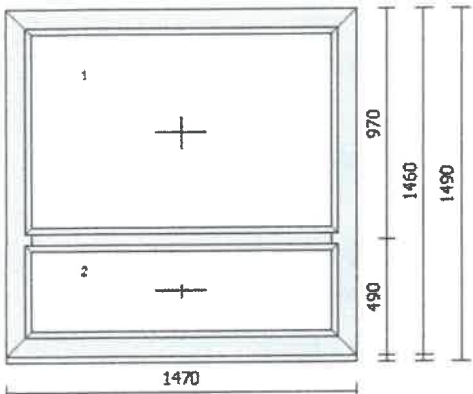
Pol.	Množství celkem	Cena/ks bez DPH	Sleva	Cena/ks po slevě	Cena celkově bez DPH (CZK)
5	1.000 ks	27 762.17	26.0%	20 544.01	20 544.01
	Volná konstrukce SOFTLINE 82MD Série: SOFTLINE 82 Rám: SOFTLINE 82 MD (101292) Křídlo: SOFTLINE 82 (103341), PEVN? ZASKLENÍ Barva rámu: braunrot Barva křídla: braunrot Kování: otevíravé sklopné levé, pevné zasklení Barva krytek: Stříbrná - EV1 Kování nastav.: Stříbrná - EV1 Výplň: 2 * 4CGP/18Ar/4Matelux/18Ar/4CGP, Ug=0.50, Rámeček skla: 2 * TGI Barva rámečku: 2 * černá (RAL 9004) Rozšíření: název rozšíření / poloha Parapetní lišta 30/37 dole Kotvení: 6,5 L+P+H+D Odvodnění: dopředu Barva těsnění: černá Rozměry: 2350mm x 1100mm Hmotnost: 88,92kg Poznámka: Šatna - ženy				
					
5a	1.000 ks	94.24	26.0%	69.74	69.74
	Okenní klika Secustik Atlanta standardní - 0530/US952/45° - (F1 - 7/32-42) - stříbrná				
5b	11.000 ks	200.00	26.0%	148.00	1 628.00
	Příplatek za šikminu PVC				
6	2.400 m	1 281.90	26.0%	948.61	2 276.66
	Vnitřní PVC parapet nestandardní				
	Parapet vnitřní PVC 230mm fóiovaný nestandardní dekor barva: Dunkelrot počet: 1 Počet Šířka 1 Kus 2400 mm				
6a	1.000 ks	34.92	26.0%	25.84	25.84
	Bočnice plastová obouosá 600 mm (pár)				

Pol.	Množství celkem	Cena/ks bez DPH	Sleva	Cena/ks po slevě	Cena celkově bez DPH (CZK)
7	1.000 ks	19 435.89	26.0%	14 382.56	14 382.56
Volná konstrukce SOFTLINE 82MD					
Série: SOFTLINE 82 Rám: SOFTLINE 82 MD (101292) Křídlo: SOFTLINE 82 (103341), PEVN? ZASKLENÍ Barva rámu: braunrot Barva křídla: braunrot Kování: sklopné klika nahore, pevné zasklení Barva krytek: Stříbrná - EV1 Kování nastav.: Stříbrná - EV1 Výplň: 2 * 4CGP/18Ar/4Matelux/18Ar/4CGP, Ug=0.50, Rámeček skla: 2 * TGI Barva rámečku: 2 * černá (RAL 9004) Rozšíření: název rozšíření / poloha Parapetní lišta 30/37 dole Kotvení: 6,5 L+P+H+D Odvodnění: dopředu Barva těsnění: černá Rozměry: 2350mm x 770mm Hmotnost: 63,13kg Poznámka: Šatna - ženy					
					
7a	1.000 ks	94.24	26.0%	69.74	69.74
Okenní klika Secustik Atlanta standardní - 0530/US952/45° - (F1 - 7/32-42) - stříbrná					
7b	11.000 ks	200.00	26.0%	148.00	1 628.00
Příplatek za šikminu PVC					
8	2.400 m	1 281.90	26.0%	948.61	2 276.66
Vnitřní PVC parapet nestandardní					
Parapet vnitřní PVC 230mm fóliovaný nestandardní dekor barva: Dunkelrot počet: 1 Počet Šířka 1 Kus 2400 mm					
8a	1.000 ks	34.92	26.0%	25.84	25.84
Bočnice plastová obouosá 600 mm (pár)					

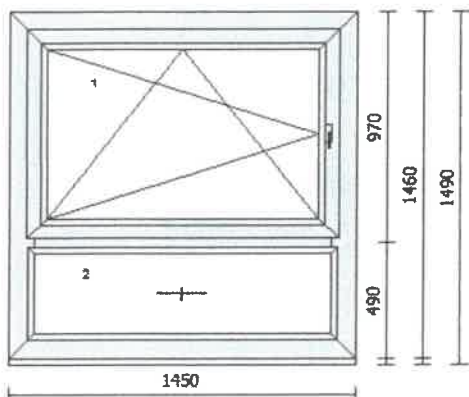
Pol.	Množství celkem	Cena/ks bez DPH	Sleva	Cena/ks po slevě	Cena celkově bez DPH (CZK)
9	2.000 ks	11 509.52	26.0%	8 517.04	17 034.08
	Okno 1kř. S				
	Série: SOFTLINE 82 Rám: SOFTLINE 82 MD (101292) Křídlo: SOFTLINE 82 (103341) Barva rámu: braunrot Barva křídla: braunrot Kování: sklopné klika nahoře Barva krytek: Stříbrná - EV1 Kování nastav.: Stříbrná - EV1 Výplň: 4CGP/18Ar/4Matelux/18Ar/4CGP, Ug=0.50, Rámeček skla: TGI Barva rámečku: černá (RAL 9004) Rozšíření: název rozšíření / poloha Parapetní lišta 30/37 dole Kotvení: 6,5 L+P Odvodnění: dopředu Barva těsnění: černá Rozměry: 1440mm x 530mm Hmotnost: 35,12kg Poznámka: Šatna - parkoviště				
					
9a	2.000 ks	94.24	26.0%	69.74	139.48
	Okenní klika Secustik Atlanta standardní - 0530/US952/45° - (F1 - 7/32-42) - stříbrná				
10	4.800 m	1 281.90	26.0%	948.61	4 553.33
	Vnitřní PVC parapet nestandardní				
	Parapet vnitřní PVC 230mm fóliovaný nestandardní dekor barva: Dunkelrot počet: 2 Počet Šířka 2 Kus 2400 mm				
10a	2.000 ks	34.92	26.0%	25.84	51.68
	Bočnice plastová obouosá 600 mm (pár)				

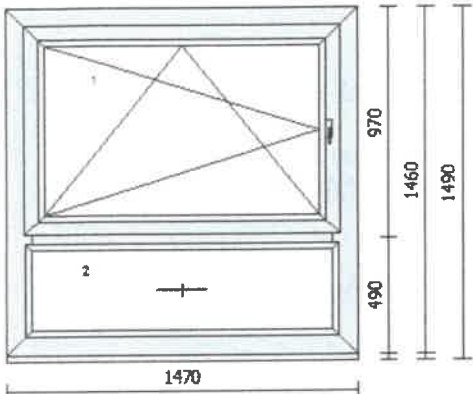
Pol.	Množství celkem	Cena/ks bez DPH	Sleva	Cena/ks po slevě	Cena celkově bez DPH (CZK)
11	1.000 ks	23 110.28	26.0%	17 101.61	17 101.61
	Volná konstrukce SOFTLINE 82MD				
	Série: SOFTLINE 82 Rám: SOFTLINE 82 MD (101292) Křídlo: 2 * SOFTLINE 82 (103341) Barva rámu: braunrot Barva křídla: braunrot Kování: 2 * sklopné klika nahoře Barva krytek: Stříbrná - EV1 Barva krytek: Stříbrná - EV1 Kování nastav.: Stříbrná - EV1 Výplň: 2 * 4CGP/18Ar/4Matelux/18Ar/4CGP, Ug=0.50, Rámeček skla: 2 * TGI Barva rámečku: 2 * černá (RAL 9004) Rozšíření: název rozšíření / poloha Parapetní lišta 30/37 dole Kotvení: 6,5 L+P Odvodnění: dopředu Barva těsnění: černá Rozměry: 2940mm x 530mm Hmotnost: 71,70kg Poznámka: Šatna - parkoviště				
11a	2.000 ks	94.24	26.0%	69.74	139.48
	Okenní klika Secustik Atlanta standardní - 0530/US952/45° - (F1 - 7/32-42) - stříbrná				
12	3.000 m	1 281.90	26.0%	948.61	2 845.83
	Vnitřní PVC parapet nestandardní				
	Parapet vnitřní PVC 230mm fóliovaný nestandardní dekor barva: Dunkelrot počet: 1 Počet Šířka 1 Kus 3000 mm				
12a	1.000 ks	34.92	26.0%	25.84	25.84
	Bočnice plastová obouosá 600 mm (pár)				



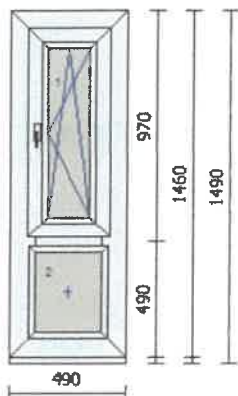
Pol.	Množství celkem	Cena/ks bez DPH	Sleva	Cena/ks po slevě	Cena celkově bez DPH (CZK)
13	3.000 ks	17 030.79	26.0%	12 602.78	37 808.34
	2-dílný fix Série: SOFTLINE 82 Rám: SOFTLINE 82 MD (101292) Křídlo: 2 * PEVN? ZASKLENÍ Barva rámu: braunrot Barva křídla: braunrot Kování: 2 * pevné zasklení Kování nastav.: Stříbrná - EV1 Výplň: 4CGP/18Ar/4F/18Ar/4CGP, Ug=0.50, Rw= 33dB, 4CGP/14Ar/4F/14Ar/6.8CxCGP, Rámeček skla: 2 * TGI Barva rámečku: 2 * černá (RAL 9004) Rozšíření: název rozšíření / poloha Parapetní lišta 30/37 dole Kotvení: 6,5 L+P+H Odvodnění: dopředu Barva těsnění: černá Rozměry: 1470mm x 1460mm Hmotnost: 80,20kg Poznámka: Bufet				
					
14	4.500 m	1 281.90	26.0%	948.61	4 268.74
	Vnitřní PVC parapet nestandardní Parapet vnitřní PVC 230mm fóliovaný nestandardní dekor barva: Dunkelrot počet: 3 Počet Šířka 3 Kus 1500 mm				
14a	3.000 ks	34.92	26.0%	25.84	77.52
	Bočnice plastová obouosá 600 mm (pár)				

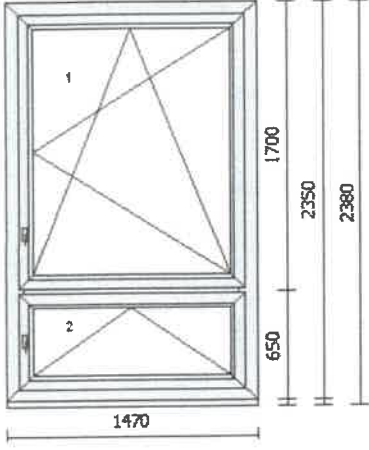
Pol.	Množství celkem	Cena/ks bez DPH	Sleva	Cena/ks po slevě	Cena celkově bez DPH (CZK)
15	1.000 ks	21 938.21	26.0%	16 234.28	16 234.28
	Okno 2kř. poutec - OSL/FIX Série: SOFTLINE 82 Rám: SOFTLINE 82 MD (101292) Křídlo: SOFTLINE 82 (103341), PEVN? ZASKLENÍ Barva rámu: braunrot Barva křídla: braunrot Kování: otevíravé sklopné levé, pevné zasklení Barva krytek: Stříbrná - EV1 Kování nastav.: Stříbrná - EV1 Výplň: 4CGP/18Ar/4F/18Ar/4CGP, Ug=0.50, Rw= 33dB, 4CGP/14Ar/4F/14Ar/6.8CxCGP, Rámeček skla: 2 * TGI Barva rámečku: 2 * černá (RAL 9004) Rozšíření: název rozšíření / poloha Parapetní lišta 30/37 dole Kotvení: 6,5 L+P+H Odvodnění: dopředu Barva těsnění: černá Rozměry: 1450mm x 1460mm Hmotnost: 87,04kg Poznámka: poutec Bufet - pulť				
15a	1.000 ks	94.24	26.0%	69.74	69.74
	Okenní klika Secustik Atlanta standardní - 0530/US952/45° - (F1 - 7/32-42) - stříbrná				



Pol.	Množství celkem	Cena/ks bez DPH	Sleva	Cena/ks po slevě	Cena celkově bez DPH (CZK)
16	3.000 ks	22 169.98	26.0%	16 405.79	49 217.37
	Okno 2kř. poutec - OSL/FIX Série: SOFTLINE 82 Rám: SOFTLINE 82 MD (101292) Křídlo: SOFTLINE 82 (103341), PEVN? ZASKLENÍ Barva rámu: braunrot Barva křídla: braunrot Kování: otevíravé sklopné levé, pevné zasklení Barva krytek: Stříbrná - EV1 Kování nastav.: Stříbrná - EV1 Výplň: 4CGP/18Ar/4F/18Ar/4CGP, Ug=0.50, Rw= 33dB, 4CGP/14Ar/4F/14Ar/6.8CxCGP, Rámeček skla: 2 * TGI Barva rámečku: 2 * černá (RAL 9004) Rozšíření: název rozšíření / poloha Parapetní lišta 30/37 dole Kotvení: 6,5 L+P+H Odvodnění: dopředu Barva těsnění: černá Rozměry: 1470mm x 1460mm Hmotnost: 88,05kg Poznámka: poutec Bufet				
					
16a	3.000 ks	94.24	26.0%	69.74	209.22
	Okenní klika Secustik Atlanta standardní - 0530/US952/45° - (F1 - 7/32-42) - stříbrná				
17	6.000 m	1 281.90	26.0%	948.61	5 691.66
	Vnitřní PVC parapet nestandardní Parapet vnitřní PVC 230mm fóliovaný nestandardní dekor barva: Dunkelrot počet: 4 Počet Šířka 4 Kus 1500 mm				
17a	4.000 ks	34.92	26.0%	25.84	103.36
	Bočnice plastová obouosá 600 mm (pár)				

Pol.	Množství celkem	Cena/ks bez DPH	Sleva	Cena/ks po slevě	Cena celkově bez DPH (CZK)
18	1.000 ks	13 634.87	26.0%	10 089.80	10 089.80
	Okno 2kř. poutec - OSP/FIX Série: SOFTLINE 82 Rám: SOFTLINE 82 MD (101292) Křídlo: SOFTLINE 82 (103341), PEVN? ZASKLENÍ Barva rámu: braunrot Barva křídla: braunrot Kování: otevíravé sklopné pravé, pevné zasklení Barva krytek: Stříbrná - EV1 Kování nastav.: Stříbrná - EV1 Výplň: 4CGP/18Ar/4Matelux/18Ar/4CGP, Ug=0.50,, 4CGP/14Ar/4Matelux/14Ar/6.8CxCGP, Rámeček skla: 2 * TGI Barva rámečku: 2 * černá (RAL 9004) Rozšíření: název rozšíření / poloha Parapetní lišta 30/37 dole Odvodnění: dopředu Barva těsnění: černá Rozměry: 490mm x 1460mm Hmotnost: 33,09kg Poznámka: poutec Bufet				
18a	1.000 ks	94.24	26.0%	69.74	69.74
	Okenní klika Secustik Atlanta standardní - 0530/US952/45° - (F1 - 7/32-42) - stříbrná				
19	0.550 m	1 281.90	26.0%	948.62	521.74
	Vnitřní PVC parapet nestandardní Parapet vnitřní PVC 230mm fóliovaný nestandardní dekor barva: Dunkelrot počet: 1 Počet Šířka 1 Kus 550 mm				
19a	1.000 ks	34.92	26.0%	25.84	25.84
	Bočnice plastová obouosá 600 mm (pár)				



Pol.	Množství celkem	Cena/ks bez DPH	Sleva	Cena/ks po slevě	Cena celkově bez DPH (CZK)
20	7.000 ks	34 667.93	26.0%	25 654.27	179 579.89
	Okno 2kř. poutec - OSP/S Série: SOFTLINE 82 Rám: SOFTLINE 82 MD (101292) Křídlo: 2 * SOFTLINE 82 (103341) Barva rámu: braunrot Barva křídla: braunrot Kování: otevíravé sklopné pravé, sklopné klika vlevo Barva krytek: Stříbrná - EV1 Stříbrná - EV1 Kování nastav.: Stříbrná - EV1 Výplň: 4CGP/18Ar/4F/18Ar/4CGP, Ug=0.50, Rw= 33dB, 4CGP/14Ar/4F/14Ar/6.8CxCGP, Rámeček skla: 2 * TGI Barva rámečku: 2 * černá (RAL 9004) Rozšíření: název rozšíření / poloha Parapetní lišta 30/37 dole Kotvení: 6,5 L+P+H+D Odvodnění: dopředu Barva těsnění: černá Rozměry: 1470mm x 2350mm Hmotnost: 139,80kg Poznámka: poutec Rehabilitace				
					
20a	14.000 ks	94.24	26.0%	69.74	976.36
	Okenní klika Secustik Atlanta standardní - 0530/US952/45° - (F1 - 7/32-42) - stříbrná				
21	10.500 m	1 281.90	26.0%	948.61	9 960.41
	Vnitřní PVC parapet nestandardní Parapet vnitřní PVC 230mm fóliovaný nestandardní dekor barva: Dunkelrot počet: 7 Počet Šířka 7 Kus 1500 mm				
21a	7.000 ks	34.92	26.0%	25.84	180.88
	Bočnice plastová obouosá 600 mm (pár)				
22	1.000 ks	6 000.00		6 000.00	6 000.00
	Příplatek za nestandardní barvu na zakázku (oboustranný nestandard) Příplatek za nestandardní barvu na zakázku (oboustranný nestandard)				
23	204.000 bm	46.68	26.0%	34.54	7 046.16
	Plastová krycí lišta s lepicí páskou 30 x 7 mm - komůrková - délka 6 m - bílá				
24	204.000 bm	99.47	26.0%	73.61	15 016.44
	Plastová krycí lišta s lepicí páskou 30 x 7 mm - komůrková - délka 6 m - nestandard - braunrot				

Pol.	Množství celkem	Cena/ks bez DPH	Sleva	Cena/ks po slevě	Cena celkově bez DPH (CZK)
500	153.750 m	0.00		0.00	0.00
		CELKOVÝ OBVOD OKEN			
		Celkové bm oken			
999	1.000	0.06		0.06	0.06
		zaokrouhlení			

(Veškeré výše uvedené výrobky, jejich případné příslušenství včetně montáže a stavebních prací dále společně jen „Dílo.“)

- 1.2 Objednatel prohlašuje, že se seznámil s provedením a vlastnostmi Díla a že specifikace Díla uvedená v článku 1.1 je správná.

II. CENA DÍLA/CENOVÁ SPECIFIKACE VÝROBKŮ, PŘÍSLUŠENSTVÍ A PRACÍ TVOŘÍCÍCH DÍLO

- 2.1 Smluvní strany se dohodly, že Objednatel zaplatí Zhotoviteli za Dílo celkovou cenu za Dílo uvedenou v tomto cenovém shrnutí:

Cenové shrnutí

Cenové shrnutí	Před slevou	Sleva	Po slevě	
Výplně otvorů (okna, dveře)	631 627.36	25.8%	468 964.12	
Parapety	56 921.20	26.0%	42 121.85	
Cena celkem za výrobky a zboží bez DPH			511 085.97	
501	153.75 bm	205.00	205.00	31 518.75
		Montáž plastových otvorových výplní (okna, dveře)		
502	153.75 bm	75.00	75.00	11 531.25
		Demontáž původních otvorových výplní (okna, dveř) - dřevěných		
503	307.50 bm	90.00	90.00	27 675.00
		Lištování (práce - lišta nebo winkel uvedeny samostatně v položce) - oboustranně (+akryl - položka samostatně)		
504	24.00 ks	200.00	200.00	4 800.00
		Montáž parapetu do 3,0 m délky		
505	307.50 hod	65.00	65.00	19 987.50
		Práce - blíže specifikované v položce - akryl - spára mezi ostěním a lištou		
506	153.75 bm	75.00	75.00	11 531.25
		Likvidace původních otvorových výplní (jednotka je běžný metr) - dřevěných		
507	153.75 bm	40.00	40.00	6 150.00
		Příplatek za přesun hmot při realizaci díla		
508	1.00 ks	25 000.00	25 000.00	25 000.00
		Příplatek za režie související s realizací díla Příplatek za lešení a manipulaci s ním		
509	405.00 Km	20.00	20.00	8 100.00
		Doprava podle kilometrů (38101 Český Krumlov, Fialková 225 - 9x)		
Cena služeb bez DPH				146 293.75
Cena výrobků a služeb celkem bez DPH				657 379.78
999	1.00 ks	-13 147.60	-13 147.60	-13 147.60
		Sleva za platbu předem -2%		
Cena po slevě celkem				644 232.18
DPH (21%)				135 288.82
PRODEJNÍ CENA (CZK)				779 521.00

2.2 Cena za zhotovení Díla je cena smluvní, stanovená jako cena pevná, zahrnuje kompletní provedení Díla, včetně dodávky potřebného materiálu a komponentů k výrobkům uvedeným v cenovém shrnutí dle článku 2.1 této Smlouvy. Cena za Dílo nezahrnuje Vícepráce, jejichž cena činí 350,- Kč / h, přičemž minimální vyúčtovaná časová jednotka je 0,5 h a účtována bude každá započatá 0,5 h.

2.3 K ceně za Dílo a za případné Vícepráce bude připočtena DPH ve výši odpovídající příslušné sazbě DPH podle zákona č. 235/2004 Sb.,

o dani z přidané hodnoty v platném znění.

- 2.4 Objednatel prohlašuje, že Dílo uvedené v článku 1.1 a 2.1 této Smlouvy či případné Vícepráce má být Zhotovitelem dodáno v rámci poskytování stavebních nebo montážních prací prováděných na dokončené stavbě, která splňuje definici stavby pro bydlení nebo stavby pro sociální bydlení dle § 48 zákona č. 235/2004 Sb., o dani z přidané hodnoty v platném znění nebo v rámci poskytování stavebních a montážních prací spojených s výstavbou stavby, která splňuje definici stavby pro sociální bydlení dle § 48 zákona č. 235/2004 Sb., o dani z přidané hodnoty v platném znění. Zhotovitel z tohoto důvodu má uplatnit první sníženou sazbu daně z přidané hodnoty (DPH).

V případě nepravdivého prohlášení Objednatele ohledně výše uvedených skutečností je Objednatel povinen uhradit Zhotoviteli veškerou škodu vzniklou v důsledku tohoto nepravdivého prohlášení Objednatele. Náhrada škody je splatná na základě písemné výzvy Zhotovitele.

V případě, že Dílo uvedené v článku 1.1 a 2.1 této Smlouvy či případné Vícepráce prováděné na stavbě, která nespĺňuje definici stavby pro bydlení (v případě dokončené stavby) nebo stavby pro sociální bydlení (v případě dokončené stavby nebo v případě výstavby stavby) dle § 48 zákona č. 235/2004 Sb., o dani z přidané hodnoty v platném znění, je Objednatel povinen Zhotovitele na tuto skutečnost upozornit (postačí e-mailem). V případě, že Zhotovitel bude Objednatelem upozorněn, výše uvedené odstavce tohoto článku se neaplikují.

III. SPLATNOST CENY ZA DÍLO A PLATEBNÍ PODMÍNKY

- 3.1 Objednatel se zavazuje zaplatit Zhotoviteli zálohu odpovídající 100 % ceny za Dílo na výše uvedený účet Zhotovitele ve lhůtě uvedené na faktuře, kterou bude vyúčtována záloha. V případě, že Objednatel neuhradí zálohu řádně a včas, prodlužuje se čas plnění Zhotovitele o dobu, kterou stanoví Zhotovitel a kterou Zhotovitel oznámí Objednateli.
- 3.2 Objednatel se zavazuje zaplatit Zhotoviteli zbývající část ceny za Dílo po převzetí Díla Objednatelem nebo po marném uplynutí dodatečně přiměřené lhůty poskytnuté Zhotovitelem k převzetí Díla, a to na základě faktury vystavené Zhotovitelem se splatností ne kratší než 10 dnů od dojití faktury. Toto ustanovení neplatí v případě, že Objednatel zaplatí zálohu odpovídající 100 % ceny za Dílo.
- 3.3 Objednatel souhlasí s tím, že faktura může být vystavena a zaslána elektronicky.
- 3.4 Platí-li Objednatel cenu za Dílo, případně zálohu bezhotovostním převodem, je cena za Dílo, případně záloha zaplacená jejím připsáním na výše uvedený účet Zhotovitele.
- 3.5 V případě prodloužení Objednatele se zaplacením ceny za Dílo nebo její částí sjednávají Smluvní strany smluvní pokutu ve výši 0,1 % z dlužné částky za každý den prodlení. V případě prodloužení Zhotovitele s provedením Díla se Zhotovitel zavazuje uhradit smluvní pokutu ve výši 0,1 % z celkové ceny Díla bez DPH. Smluvní pokuta je splatná na základě písemné výzvy příslušné Smluvní strany.
- 3.6 Zhotovitel je oprávněn postoupit pohledávky vzniklé z této Smlouvy jakékoliv třetí osobě.
- 3.7 Objednatel nesmí svým prohlášením započíst pohledávku Objednatele proti pohledávce Zhotovitele vzniklé z této Smlouvy či v důsledku jiných právních skutečností. Objednatel souhlasí s tím, že Zhotovitel je oprávněn, nikoli však povinen, započíst kdykoli veškeré (jednotlivě i vcelku) své splatné pohledávky vůči Objednateli ze vzájemného obchodního vztahu proti veškerým – zejména nejdříve splatným – pohledávkám Objednatele vůči Zhotoviteli ze vzájemného obchodního vztahu. Zhotovitel je rovněž oprávněn započíst svou pohledávku i proti pohledávce Objednatele, která je promlčená nebo dosud nesplacená. O započtení Zhotovitel Objednatele vyrozumí.

IV. VÝKLAD POJMŮ

- 4.1 Není-li v této Smlouvě výslovně stanoveno jinak, mají v této Smlouvě následující výrazy tento význam:
- „**Demontáž**“ znamená vybourání stávajících starých oken a dveří včetně jejich součástí a příslušenství, a to způsobem částečného nebo celkového osekání vnitřního a vnějšího ostění, nadpraží, parapetů a špalet, rozříznutím a rozlomením starého rámu, jeho vyjmutí a snesení starých oken na určené místo těsně před stavbu. Zhotovitel neručí za opadání či popraskání vyžilé nebo jinak poškozené vnitřní omítky či venkovní fasády;
- „**Likvidace oken**“ znamená odvoz starých oken a rámu včetně skleněných výplní (v žádném případě se tato likvidace netýká sutě);
- „**Montáž parapetů**“ je možná jen na předem připravený podklad tak, že musí být plocha pod parapetem podbetonována do mírného spádu od okna a mezi spodní hranou rámu okna a připravenou plochou musí být mezera alespoň 25 mm;
- „**Montáž**“ znamená osazení okna do stávajícího stavebního otvoru, uchycení kotvami nebo šrouby a zapění;
- „**Světlná šířka u dveřních prvků**“ znamená světlost dveřního rámu a platí při otevření (otočení) dveřního křídla minimálně o 150 stupňů;
- „**Vícepráce**“ znamenají bez ohledu na to, zda zaměření objednaného Díla bylo provedeno Objednatelem či nikoliv, zejména bourání a další stavební úpravy, které nejsou uvedeny v článku 1.1 a článku 2.1 Smlouvy. Přehled těchto prací je uveden v předávacím protokolu ohledně předání a převzetí Díla, který se pro tyto účely považuje za dodatek k této Smlouvě;
- „**Zednické začistění**“ znamená začistění vnitřních špalet sádrovou omítkou nebo jádrovou omítkou a naštukování včetně opravy spáry vzniklé mezi novým oknem a venkovní omítkou, a to jádrovou omítkou nebo tmelem bez barevného sladení.

V. DOBA PLNĚNÍ A PŘEVZETÍ DÍLA

- 5.1 Zhotovitel se zavazuje provést Dílo uvedené v článku 1.1 a 2.1 této Smlouvy ve lhůtě 5-16 týdnů od účinnosti této Smlouvy a od zaplacení zálohy na cenu Díla, přičemž obě tyto podmínky musí být splněny současně. Do této lhůty se nezapočítává celozávodní

dovolená v době vánočních svátků v termínu od 17.12.2022 až 1.1.2023.

- 5.2** Zhotovitel oznámí Objednateli telefonicky nebo emailem přesný termín (den a přibližnou hodinu) zhotovení Díla (montáže).
- 5.3** Nebudou-li na přání Objednatele nebo z důvodu překážky ležící na jeho straně v tomto termínu namontovány některé prvky (okna, dveře, parapety, žaluzie apod.), požádá Objednatel o montáž těchto prvků nejméně 14 dní předem a Objednateli bude účtována nová doprava a vícenáklady s tímto spojené. V tomto případě se doba provedení Díla prodlužuje o dobu, po kterou nebylo možné Dílo dokončit z důvodu překážky ležící na straně Objednatele a Zhotovitel není po tuto dobu v prodlení s provedením Díla. V případě, že montáž některých prvků (zbývající část Díla) může být z důvodu ležícího na straně Objednatele provedena až později po dokončení části Díla, která může být Objednateli samostatně předána, je Objednatel povinen uhradit poměrnou část ceny za Dílo připadající na již provedenou a předanou část Díla.
- 5.4** Objednatel je povinen dokončené Dílo či jeho část (v případě předvídaném v tomto článku odst. 5.3) od Zhotovitele převzít v poslední den provádění montáže a případných stavebních prací, nebude-li mezi Smluvními stranami ujednáno jinak. Dílo je dokončeno, je-li předvedena jeho způsobilost sloužit svému účelu.
- 5.5** Pokud se Smluvní strany nedohodnou jinak, je místem předání místo, kde bylo Dílo provedeno. O předání a převzetí Díla je nutno učinit písemný zápis (tzv. Zápis o předání a převzetí), ve kterém budou specifikovány případné vady Díla či nedodělky. Objednatel převezme dokončené Dílo s výhradami, nebo bez výhrad. Nepřevezme-li Objednatel Dílo ve stanovené nebo dodatečně poskytnuté lhůtě, má Zhotovitel právo na cenu Díla v úplném rozsahu.
- 5.6** Zhotovitel není v prodlení, pokud Zhotovitel neplní své povinnosti dle této Smlouvy a/nebo dle právních předpisů České republiky (zejména Občanského zákoníku) v důsledku epidemie Koronaviru nebo podobné epidemie a/nebo v důsledku veřejnoprávních opatření přijatých na ochranu proti těmto epidemiím (např. nařízená karanténa nebo vysoký stupeň nemocnosti u (zaměstnanců) Zhotovitele nebo u subdodavatelů Zhotovitele). Tato skutečnost nezakládá právo Objednatele odstoupit od Smlouvy ani právo Objednatele na úhradu smluvní pokuty dle čl. III. odst. 3.4 Smlouvy.
- 5.7** Zhotovitel není povinen k náhradě škody způsobené tím, že byl v prodlení s plněním svých povinností dle této Smlouvy a/nebo dle právních předpisů České republiky (zejména Občanského zákoníku), pokud mu ve splnění těchto povinností zabránila epidemie Koronaviru nebo podobná epidemie a/nebo veřejnoprávní opatření přijatá na ochranu proti těmto epidemiím (např. nařízená karanténa nebo vysoký stupeň nemocnosti u (zaměstnanců) Zhotovitele nebo u subdodavatelů Zhotovitele). Tato skutečnost nezakládá právo Objednatele odstoupit od Smlouvy ani právo Objednatele na úhradu smluvní pokuty dle čl. III. odst. 3.4 Smlouvy.
- 5.8** Zhotovitel není v prodlení, pokud neprovede Dílo uvedené v čl. 1.1 a 2.1 této Smlouvy ve lhůtě uvedené v čl. 5.1 této Smlouvy z důvodu nedostatku komodit (zboží, materiálu) pro výrobu a montáž Díla nutných pro provedení Díla uvedeného v čl. 1.1 a 2.1 této Smlouvy na trhu. Tato skutečnost nezakládá právo Objednatele odstoupit od Smlouvy ani právo Objednatele na úhradu smluvní pokuty dle čl. III. odst. 3.4 Smlouvy.
- 5.9** Zhotovitel není povinen k náhradě škody způsobené tím, že byl v prodlení s plněním svých povinností dle této Smlouvy a/nebo dle právních předpisů České republiky (zejména Občanského zákoníku), pokud mu v plnění těchto povinností zabránil nedostatky komodit (zboží, materiálu) pro výrobu a montáž Díla nutných pro provedení Díla uvedeného v čl. 1.1 a 2.1 této Smlouvy na trhu. Tato skutečnost nezakládá právo Objednatele odstoupit od Smlouvy ani právo Objednatele na úhradu smluvní pokuty dle čl. III. odst. 3.4 Smlouvy.

VI. PŘÍPRAVA STAVBY

- 6.1** Objednatel se zavazuje v rámci přípravy stavby k montáži zajistit přístup na stavbu, přístup k otvorovým výplním a možnost odběru elektřiny a vody. V případě změny stavebního otvoru, která musí být dohodnuta mezi Smluvními stranami před uzavřením Smlouvy, se Objednatel zavazuje tuto úpravu zajistit nejpozději do termínu montáže. V případě výměny otvorových výplní je Objednatel povinen zabezpečit interiér objektu (zakrytí podlah a nábytku) tak, aby při jejich výměně nedošlo k poškození vnitřního zařízení bytu a majetku.
- 6.2** V případě, že Zhotovitel nemůže provést Dílo z důvodu, že Objednatel nezabezpečil stavební připravenost Díla, náleží Zhotoviteli cena za Dílo snížená o částku, kterou Zhotovitel neprovedením Díla ušetřil.

VII. ZÁRUKA ZA JAKOST

- 7.1** Zhotovitel tímto poskytuje Objednateli záruku za jakost na Dílo na dobu šedesáti (60) měsíců. Na okenní a dveřní příslušenství, které je vydefinováno v Reklamačním řádu (k dispozici v obchodních prostorách Zhotovitele nebo na internetových stránkách Zhotovitele www.oknotherm.cz), poskytuje Zhotovitel záruku v délce dvou (2) let. Záruční doba týkající se Díla počíná běžet předáním Díla. Záruka se vztahuje na vady spočívající v odchylce v jakosti nebo provedení stanovených touto Smlouvou a obecně závaznými předpisy vztahujícími se k Dílu.
- 7.2** Práva ze záruky za jakost se uplatňují u Zhotovitele. Bližší podmínky pro uplatnění práva ze záruky za jakost upravuje Reklamační řád, který je Objednateli k dispozici v obchodních prostorách Zhotovitele nebo na internetových stránkách Zhotovitele (www.oknotherm.cz).

VIII. SDĚLENÍ PŘED UZAVŘENÍM SMLOUVY

- 8.1** Objednatel prohlašuje, že byl upozorněn a poučen, že z jednotlivých okenních profilů a z ostatních výrobků Zhotovitele dodaných v rámci provádění Díla musí být ihned po montáži sejmuty ochranné přepravní fólie a že kování a těsnění je třeba mazat 1x ročně (dle Návodu k užívání a údržbě otvorových výplní). Zhotovitel neodpovídá za škodu vzniklou nerespektováním tohoto upozornění.

- 8.2 Objednatel bere na vědomí, že těsnící pěnu Zhotovitel ořezává jen v případě, že provádí následné zednické začištění nebo zalištování. Objednatel dále bere na vědomí, že montáž oken je stavebním zásahem a lze očekávat, že dojde v interiérech k nadměrné prašnosti. Objednatel je povinen sám zajistit dostatečné zakrytí nábytku a podlah vhodným materiálem a Zhotovitel neodpovídá za škodu vzniklou porušením této povinnosti.
- 8.3 Objednatel prohlašuje, že se seznámil s Návodem k užívání a údržbě otvorových výplní a s Informacemi ohledně kování otvorových výplní (tyto dokumenty jsou uvedeny na internetových stránkách Zhotovitele www.oknotherm.cz). Zhotovitel neodpovídá za vady Díla ani za škodu, které vzniknou nesprávným použitím a údržbou Díla Objednatelem nebo jeho seřizením jiným podnikatelem než Zhotovitelem. Tyto vady též nejsou kryty zárukou za jakost.
- 8.4 Zhotovitel upozorňuje Objednatele, že v rámci provádění Díla též provádí seřizování Díla. Na základě objednávky Objednatele Zhotovitel provede seřizování Díla. Pokud seřizování Díla bude provedeno do 1 roku od převzetí Díla Objednatelem, nese náklady seřizování Zhotovitel. Pokud seřizování Díla bude prováděno po 1 roce od převzetí Díla Objednatelem, nese náklady seřizování Objednatel. Bližší podmínky ohledně seřizování Díla jsou stanoveny v Reklamačním řádu, který je Objednateli k dispozici v obchodních prostorách Zhotovitele nebo na internetových stránkách Zhotovitele (www.oknotherm.cz).
- 8.5 Zhotovitel upozorňuje Objednatele, že RAL barvy uvedené ve vzornících RAL nemusí vzhledem k povrchu podkladu, na kterém jsou aplikované, přesně odpovídat skutečnému provedení! To znamená, že barevné odstíny se na jednotlivých částech otvorové výplně či příslušenství (např. kliky, žaluzie, rolety, výplně, schránky atd.) mohou lišit. Na základě písemné žádosti Objednatele je možné na náklady Objednatele poskytnout vzorek s vybranou barvou RAL (aplikovatelné zejména na příslušenství, jako jsou výplně, schránky, vnější a vnitřní parapety, rolety a žaluzie). Dále zhotovitel upozorňuje Objednatele, že rozdíly v povrchové úpravě ELOX u jednotlivých přířezů profilů nejsou závadou.

IX. SVĚPOMOCNÝ PRODEJ A SKLADOVÁNÍ

- 9.1 Zhotovitel může věci, které z důvodů na straně Objednatele nemohly být namontovány u Objednatele, prodat na účet Objednatele vhodným způsobem. Zhotovitel vyrozumí Objednatele o zamýšleném prodeji a stanoví mu náhradní lhůtu k převzetí věcí, které nemohly být namontovány u Objednatele, avšak ne kratší než 14 dní od vyrozumění Objednatele.
- 9.2 Nehlásí-li se neznámý nebo nesnadno dosažitelný Objednatel o převzetí Díla po dobu delší než dva měsíce, může Zhotovitel věc na jeho účet prodat i bez vyrozumění.
- 9.3 Bez ohledu na ustanovení článku IX. odst. 9.1 této Smlouvy je Objednatel povinen uhradit Zhotoviteli skladné za skladování věcí, které z důvodů na straně Objednatele nemohly být namontovány u Objednatele. Povinnost Objednatele hradit skladné vzniká po uplynutí 14 dnů ode dne, který byl dle článku V. odst. 5.2 této Smlouvy sjednán jako termín zhotovení Díla (montáže), nedohodnou-li se Smluvní strany jinak. Výše skladného činí 30 Kč plus DPH/1 den/1 kus. Skladné je splatné na základě faktury vystavené Zhotovitelem se splatností ne kratší než 10 dnů od dojití faktury. V ostatním platí ustanovení článku III.

X. PROMLČENÍ

- 10.1 Dle § 630 odst. 1 Občanského zákoníku si Smluvní strany ujednávají delší, tj. pětiletou promlčecí lhůtu pro práva Smluvních stran z této Smlouvy či z jejího porušení; to neplatí pro práva z vad Díla, pro která platí promlčecí lhůta stanovená Občanským zákoníkem.

XI. Odstoupení

- 11.1 Smluvní strany mohou odstoupit od Smlouvy v případech stanovených touto Smlouvou, nebo stanoví-li tak Občanský zákoník. Zhotovitel je oprávněn odstoupit v případě, že Objednatel bude déle než deset (10) dní v prodlení s plněním peněžitých dluhů, tj. ceny za Dílo, případně zálohy dle této Smlouvy. Takovéto prodlení se považuje za podstatné porušení Smlouvy Objednatelem.
- 11.2 Odstoupení od Smlouvy se nedotýká práva na zaplacení smluvní pokuty nebo úroku z prodlení, pokud již dospěl, ani ujednání, které má vzhledem ke své povaze zavazovat Smluvní strany i po odstoupení od Smlouvy, zejména ujednání o způsobu řešení sporů. Byl-li dluh zajištěn, nedotýká se odstoupení od Smlouvy ani zajištění. Odstoupením od Smlouvy se závazek vzniklý z této Smlouvy zrušuje od počátku.

XII. DOHODA O PŘÍSLUŠNOSTI SOUDU

- 12.1 Dle § 89a zákona č. 99/1963 Sb., občanský soudní řád, v platném znění, Smluvní strany sjednávají místní příslušnost soudu prvního stupně, v jehož obvodu se nachází sídlo Zhotovitele (tj. Krajský soud v Českých Budějovicích, je-li pro rozhodování sporu dána věcná příslušnost krajských soudů, nebo Okresní soud v Českém Krumlově, je-li pro rozhodování sporu dána věcná příslušnost okresního soudu).

XIII. DALŠÍ VZÁJEMNÁ UJEDNÁNÍ

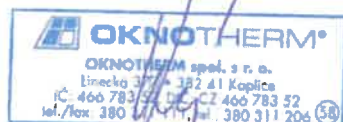
- 13.1 Bez ohledu na ujednání Smluvních stran uvedená v této Smlouvě Smluvní strany sjednávají následující doplňující / odchýlná ujednání. V případě rozporu mezi těmito doplňujícími / odchýlnými ujednáními a ostatními ustanoveními této Smlouvy mají přednost tato doplňující / odchýlná ujednání.

- 13.2 Způsob provádění výše uvedených prací je blíže specifikován v „Protokolu pro montáž“. Objednatel potvrzuje, že byl s tímto protokolem před uzavřením této Smlouvy řádně seznámen a tuto skutečnost potvrzuje svým podpisem na této Smlouvě. „Protokol pro montáž“ je nedílnou součástí této Smlouvy.

XIV. ZÁVĚREČNÁ USTANOVENÍ

- 14.1 Objednatel vyslovuje svůj souhlas s pořízením jakýkoliv záznamů (zejména fotografií nebo videí) provedeného Díla Zhotovitelem a se zveřejněním těchto záznamů (zejména na sociálních sítích) výlučně k marketingovým účelům Zhotovitele.
- 14.2 Ostatní právní vztahy touto Smlouvou neupravené se řídí Občanským zákoníkem. Smluvní strany výslovně vylučují, aby jakákoliv část této Smlouvy byla určena nebo jakkoliv doplňována obchodními podmínkami jakékoliv ze Smluvních stran. Smluvní strany se dohodly vyloučit použití § 1748 Občanského zákoníku, tzn. že podmínkou účinnosti této Smlouvy není ujednání, že určitá část obsahu Smlouvy bude mezi Smluvními stranami ujednána dodatečně, a § 1978 odst. 2 Občanského zákoníku, tzn. že marné uplynutí dodatečné lhůty nemá za následek automatické odstoupení od této Smlouvy.
- 14.3 Zástupci Smluvních stran prohlašují, že jsou oprávněni zastupovat a podepisovat za příslušnou Smluvní stranu.
- 14.4 Tato Smlouva nabývá účinnosti okamžikem jejího podpisu poslední Smluvní stranou. Tato Smlouva může být měněna jen písemnou dohodou Smluvních stran. Za písemnou formu bude pro tento účel považována výměna e-mailových či faxových zpráv s tím, že v případě e-mailových zpráv musí být text Smlouvy podepsaný oběma Smluvními stranami obsažen v příloze e-mailu (tj. naskenován), v případě faxu musí být Smlouva též podepsána oběma Smluvními stranami.

V Kaplici dne 15.12.2022



Podpis: _____

Oknotherm spol. s r.o.

jméno a příjmení: Hradecká Petra

zaměstnanec pověřený uzavíráním smluv o dílo

V Č. KRUMLOVĚ dne 28-12-2022



Podpis: _____

Jméno, příjmení / firma:

jméno a příjmení:

funkce, případně pracovní zařazení