

KUPNÍ SMLOUVA č. 797/2022

Dodávka a instalace nerezových skluzavek

(dále jen „smlouva“)

uzavřená ve smyslu § 2079 a násl. zákona č. 89/2012 Sb., občanský zákoník, ve znění pozdějších předpisů

I.

Smluvní strany

Kupující:	Město Kopřivnice
Adresa:	Štefánikova 1163/12, 742 21 Kopřivnice
Zastoupen:	Mgr. Jiřím Štěpánem, vedoucím odboru rozvoje města
IČ:	00298077
DIČ:	CZ00298077
Bankovní spojení:	Česká spořitelna, a.s.
č. účtu:	1767241349/0800
Osoba oprávněná jednat ve věcech smluvních:	Mgr. Jiří Štěpán, vedoucí odboru rozvoje města
Osoba oprávněná jednat ve věcech technických:	xxx xxx

(dále jen „kupující“) na straně jedné

a

Prodávající:	Tunnelslides s.r.o.
Adresa:	Rašínova 103/2, 602 00 Brno 2
Zastoupen:	Radek Mikoláš v Plné moci
IČ:	29206782
DIČ:	CZ29206782
Bankovní spojení:	KB Třebíč
Č. účtu:	43-7469670257 /0100
Zapsán v OR:	Krajský soud v Brně, oddíl C, vložka 65700
Osoba oprávněná jednat ve věcech smluvních:	Radek Mikoláš
Osoba oprávněná jednat ve věcech technických:	xxx

(dále jen „prodávající“) na straně druhé
(společně dále také jako „smluvní strany“)
uzavírají smlouvu následujícího znění.

II.

Účel a předmět smlouvy

1. Účelem smlouvy je pořízení 2 ks nerezových skluzavek pro město Kopřivnice.
2. Předmětem smlouvy je závazek prodávajícího dodat ve sjednaném termínu kompletní dodávku, tj. 2 ks nerezových skluzavek TREND dle technické specifikace a souvisejících služeb v rozsahu dle cenové nabídky č. 22NA021 ze dne 21. 11. 2022, která je nedílnou přílohou č. 1 této smlouvy (dále jen „předmět koupě“ nebo „předmět plnění“). Kupující se zavazuje řádně dodaný předmět koupě převzít a zaplatit za něj dle sjednaných podmínek sjednanou kupní cenu.
3. Součástí předmětu smlouvy a kupní ceny je níže uvedené související plnění:
 - a) zpracování dokumentace nezbytné pro výrobu a instalaci skluzavek, včetně jejího projednání a písemného schválení kupujícím,
 - b) certifikace skluzavek,
 - c) doprava skluzavek do místa plnění uvedeného v odst. 3 čl. III (dále jen „místo plnění“),
 - d) doprava montážní čety do místa plnění,
 - e) montáž a instalace skluzavek v místě plnění,
 - f) likvidace odpadu vzniklého z činnosti prodávajícího při realizaci plnění předmětu smlouvy,
 - g) zpracování a předání:
 - certifikátu a prohlášení o shodě,
 - technické dokumentace,
 - montážních návodů,
 - návodů a pokynů k užívání,
 - návodů a pokynů pro provádění údržby a kontrol včetně stanovení četnosti jejich provádění.
4. Součástí předmětu smlouvy a kupní ceny není níže uvedené plnění:
 - a) terénní úpravy,
 - b) zemní práce a realizace kotvicích betonových patek,
 - c) dopadové plochy.
5. Prodávající je povinen při plnění předmětu smlouvy dodržovat platné zákony a jejich prováděcí předpisy a další obecné předpisy, které se týkají jeho činností, zejména zákon č. 262/2006 Sb. Zákoník práce, ve znění pozdějších předpisů a zákon č. 541/2020 Sb., o odpadech, ve znění pozdějších předpisů.
6. Smluvní strany se dohodly, že plnění předmětu smlouvy bude v souladu s platnou normou ČSN EN 1176-3.
7. Prodávající potvrzuje, že se v plném rozsahu seznámil s rozsahem a povahou požadovaného plnění dle této smlouvy, že jsou mu známy veškeré technické, kvalitativní a jiné podmínky a že disponuje takovými kapacitami a odbornými znalostmi, které jsou k plnění nezbytné.
8. Prodávající prohlašuje, že je odborně způsobilý k zajištění předmětu plnění podle této smlouvy.

III.

Doba a místo plnění

1. Prodávající se zavazuje, že předmět koupě dodá kupujícímu a splní své závazky dle čl. II odst. 2 a 3 této smlouvy v následujícím termínu:

Termín zahájení plnění: dnem nabytí účinnosti smlouvy / úhrada zálohy

Doba plnění: 150 kalendářních dnů od nabytí účinnosti smlouvy

2. Kupující uvědomí prodávajícího o datu nabytí účinnosti smlouvy, resp. o datu uveřejnění smlouvy v Registru smluv.
3. Místem plnění je Kopřivnice, sídliště Sever, terénní val na pozemku parc. č. 1377/15 k.ú. Kopřivnice, GPS souřadnice 49.607478, 18.140950.
4. Kupující je povinen připravit místo plnění dle podmínek a technických podkladů prodávajícího tak, aby prodávající mohl včas a řádně provést montážní práce a vlastní instalaci skluzavek.
5. Prodávající se zavazuje zaslat kupujícímu podmínky a technické podklady nutné pro realizaci přípravy místa plnění nejpozději do 40 kalendářních dnů od odsouhlasení podoby a 3D modelu s umístěním skluzavek (předmětu koupě) kupujícím, pokud se smluvní strany nedohodnou jinak.
6. Místo plnění bude kupujícím připraveno do 90 kalendářních dnů ode dne zaslání podmínek a technických podkladů prodávajícího, pokud se smluvní strany nedohodnou jinak. O termínu dokončení přípravy místa plnění bude kupující prodávajícího elektronicky informovat. Kupující plně zodpovídá za přípravu v souladu s technickou dokumentací.
7. Dodávka a instalace skluzavek v místě plnění bude provedena poté, co bude místo plnění kupujícím připraveno dle odst. 6 výše. O termínu instalace skluzavek je prodávající povinen kupujícího písemně upozornit nejméně 10 kalendářních dnů předem.
8. V případě, že kupující nepřipraví místo plnění dle podmínek a technických podkladů prodávajícího ve sjednaném termínu dle odst. 6 tohoto článku, doba plnění se automaticky prodlužuje. V takovém případě stanoví nový nejbližší možný termín instalace prodávající. Prodávající nemá nárok na náhradu škody nebo jinou kompenzaci z důvodu prodloužení kupujícího s přípravou místa plnění.
9. O předání a převzetí předmětu plnění (včetně montáže, instalace a předání nezbytných dokladů) bude sepsán protokol, který bude podepsán oběma smluvními stranami.

IV.

Kupní cena a platební podmínky

1. Kupní cena předmětu koupě je stanovena dohodou smluvních stran a vychází z cenové nabídky prodávajícího č. 22NA021 ze dne 21. 11. 2022, která je nedílnou přílohou č. 1 této smlouvy.
2. Kupující se zavazuje uhradit prodávajícímu za dodání předmětu koupě a splnění všech ostatních závazků uvedených v této smlouvě sjednanou kupní cenu.

Celková kupní cena bez DPH 295.692,00 Kč

DPH 21 % 62.095,32,- Kč

Celková kupní cena včetně DPH 357.787,32,- Kč

3. Kupní cena je sjednána jako nejvýše přípustná, včetně všech poplatků a veškerých dalších nákladů spojených s balením a dodáním zboží a se splněním ostatních povinností prodávajícího dle této smlouvy. Cena zahrnuje dopravu včetně případného pojištění, manipulaci a přesuny na místě plnění. Kupní cena zahrnuje i náklady na správní poplatky, daně, cla, schvalovací řízení, provedení předepsaných zkoušek, likvidaci odpadů, zabezpečení prohlášení o shodě, certifikátů a atestů, převod práv,

- pojištění, přepravní náklady, autorská práva apod. Zahrnuje také veškeré náklady prodávajícího na poskytnutí souvisejícího plnění uvedeného v odst. 3 čl. II této smlouvy.
4. Nabídková cena může být změněna pouze z důvodu změny zákona č. 235/2004 Sb., o dani přidané hodnoty, ve znění pozdějších předpisů, v takovém případě bude cena včetně DPH částečně či úplně snížena nebo zvýšena přesně podle účinnosti příslušné změny zákona č. 235/2004 Sb., o dani přidané hodnoty, ve znění pozdějších předpisů.
 5. Celková kupní cena bude uhrazena prodávajícímu následujícím způsobem:
 - zálohová platba ve výši 70 % kupní ceny bude kupujícím uhrazena v české měně na základě zálohové faktury, kterou je prodávající oprávněn vystavit po nabytí účinnosti této smlouvy, se splatností 14 kalendářních dnů od data doručení této zálohové faktury,
 - platba ve výši 30 % kupní ceny bude kupujícím uhrazena v české měně na základě daňového dokladu/faktury vystaveného na celkovou kupní cenu předmětu smlouvy včetně DPH s odečtením zaplacené zálohy, se splatností 14 kalendářních dnů od data doručení daňového dokladu/faktury kupujícím. Daňový doklad/fakturu je prodávající oprávněn vystavit po protokolárním předání a převzetí kompletní dodávky dle čl. III odst. 9 této smlouvy. Přílohou daňového dokladu/faktury musí být kopie protokolu podepsaného oběma smluvními stranami.
 6. Daňový doklad/faktura musí obsahovat všechny náležitosti řádného účetního a daňového dokladu ve smyslu příslušných právních předpisů, zejména zákona č. 235/2004 Sb., o dani z přidané hodnoty, ve znění pozdějších předpisů. Faktura musí obsahovat rovněž soupis dodávek. V případě, že faktura nebude mít odpovídající náležitosti, je kupující oprávněn ji vrátit ve lhůtě splatnosti zpět prodávajícímu k doplnění, aniž se tak dostane do prodlení se splatností. Lhůta splatnosti počíná běžet znovu od opětovného doručení náležitě doplněné či opravené faktury kupujícím.
 7. Splatnost faktur je 14 kalendářních dnů ode dne prokazatelného doručení kupujícím.
 8. V případě prodlení kupujícího s úhradou faktur je prodávající oprávněn uplatnit vůči kupujícím úrok z prodlení v zákonné výši.
 9. V případě prodlení kupujícího s úhradou zálohové faktury se automaticky prodlužuje doba plnění sjednaná dle odst. 1 čl. III smlouvy o dobu, po kterou byl kupující v prodlení úhrady zálohové faktury.
 10. Kupující je oprávněn započíst jakoukoli smluvní pokutu, kterou je povinen uhradit prodávající, proti fakturované částce.

V.

Práva a povinnosti smluvních stran

1. Prodávající je povinen dodat kupujícím předmět koupě v rozsahu, kvalitě a termínech daných smlouvou.
2. Prodávající je povinen v případě prodlení prodávajícího s termínem plnění podle smlouvy zaplatit kupujícím smluvní pokutu ve výši 0,1 % z kupní ceny bez DPH za každý i jen započatý den prodlení.
3. Kupující je povinen v případě prodlení s termínem úhrady konečné faktury zaplatit prodávajícímu smluvní pokutu ve výši 0,1% z kupní ceny bez DPH za každý i započatý den prodlení.
4. Prodávající je povinen dodat kupujícím předmět koupě bez jakýchkoli vad a v souladu s podmínkami stanovenými touto smlouvou. Prodávající splní svou povinnost dodat předmět koupě jeho dopravou na místo plnění, jeho montáží a instalací a předáním

kompletní technické dokumentace nezbytné k užívání předmětu plnění dle čl. II odst. 3 písm. e) této smlouvy.

5. Předávací protokol může být podepsán nejdříve v okamžiku, kdy bude beze zbytku realizována dodávka předmětu koupě tak, jak je uvedeno v čl. II této smlouvy. V případě, že předmět koupě vykazuje jakékoli vady, je kupující oprávněn jeho převzetí odmítnout.
6. Prodávající je povinen v místě plnění udržovat pořádek a čistotu a je povinen odstraňovat odpady a nečistoty vzniklé jeho činností.
7. Kupující je povinen poskytnout prodávajícímu potřebnou součinnost při realizaci předmětu plnění.
8. Kupující zajistí na své náklady realizaci kotvicích betonových patek dle podmínek a technických podkladů prodávajícího.
9. Kupující zajistí na své náklady realizaci dopadových ploch dle ČSN EN 1177.
10. Kupující nabývá vlastnické právo k předmětu koupě řádným předáním, převzetím a úplným zaplacením kupní ceny. Shodným okamžikem přechází na kupujícího i nebezpečí škody na věci.
11. Prodávající je povinen neprodleně vyrozumět kupujícího o případném ohrožení doby plnění a o všech skutečnostech, které mohou dodání předmětu koupě znemožnit.
12. Prodávající není oprávněn postoupit jakákoliv práva anebo povinnosti z této smlouvy na třetí osoby bez předchozího písemného souhlasu kupujícího.
13. Prodávající souhlasí s tím, že jakékoliv jeho pohledávky vůči kupujícímu, které vzniknou na základě této uzavřené smlouvy, nebude moci postoupit ani započítat jednostranným právním úkonem.
14. Prodávající odpovídá kupujícímu za škodu způsobenou porušením povinností podle této smlouvy nebo povinnosti stanovené obecně závazným právním předpisem.
15. Smluvní strany se dohodly a prodávající určil, že osobou oprávněnou k jednání za prodávajícího ve věcech, které se týkají této smlouvy a její realizace je/jsou:
jméno: xxx
e-mail: [xxx](#)
tel.: xxx
16. Změna této osoby musí být kupujícímu neprodleně písemně oznámena, přičemž je účinná okamžikem doručení tohoto písemného oznámení kupujícímu.
17. Strany se dohodly a kupující určil, že osobou oprávněnou k jednání za kupujícího ve věcech, které se týkají této smlouvy a její realizace je:
jméno: xxx
e-mail: xxx
tel.: xxx
18. Veškerá korespondence, pokyny, oznámení, žádosti, záznamy a jiné dokumenty vzniklé na základě této smlouvy mezi smluvními stranami nebo v souvislosti s ní budou vyhotoveny v písemné formě v českém jazyce a doručují se buď osobně, datovou schránkou či e-mailem na adresu smluvních stran nebo na emailové adresy oprávněných osob dle této smlouvy.

VI.

Záruka na zboží

1. Délka záruční doby na předmět plnění činí **60 měsíců**. Záruční lhůta počíná běžet dnem řádného dodání předmětu plnění, tj. podpisem protokolu o řádném předání a převzetí předmětu plnění oběma smluvními stranami.
2. Prodávající se zavazuje, že předmět koupě dodaný na základě této smlouvy bude po záruční dobu způsobilý pro použití k účelu stanovenému v této smlouvě, bude mít vlastnosti požadované kupujícím, touto smlouvou, právními předpisy, jakož i platnými technickými normami, předpisy, směrnicemi a vyhláškami, a že si předmět koupě tyto vlastnosti beze změny zachová s přihlédnutím k běžnému opotřebení.
3. Kupující je povinen užívat předmět koupě výhradně v souladu s Návodem k užívání a údržbě skluzavek TREND, který je nedílnou součástí této smlouvy jako Příloha č.2. Kupující je povinen ohlásit prodávajícímu záruční vady bez zbytečného odkladu, nejpozději však do 15 dní poté, co je zjistí a zároveň oznámit prodávajícímu, o jaký typ vady se jedná. Prodávající se zavazuje zahájit odstraňování vady předmětu koupě, tj. zejména provést prohlídku vady, zahájit jednání s kupujícím o zjištění a rozsahu vady apod., bez zbytečného odkladu.
4. V případě výskytu vady po dobu běhu záruční doby se záruční doba prodlužuje o dobu od oznámení závady kupujícím prodávajícímu po její odstranění prodávajícím.
5. Reklamací lze uplatnit nejpozději do posledního dne záruční lhůty, přičemž i reklamáce odeslaná v poslední den záruční lhůty se považuje za včas uplatněnou.
6. Záruka se nevztahuje na závady způsobené nevhodným a nepřípustným používáním skluzavek (předmětu koupě) nebo v rozporu s pokyny v Návodu k užívání a údržbě skluzavek TREND.
7. Záruka zaniká v případě neoprávněného zásahu do konstrukce skluzavek (předmětu koupě).

VII.

Platnost a účinnost smlouvy

1. Tato smlouva nabývá platnosti dnem podpisu a účinnosti nejdříve dnem uveřejnění smlouvy v Registru smluv. Smlouvu uveřejní v registru smluv kupující. O této skutečnosti kupující prodávajícího uvědomí.
2. Odstoupit od smlouvy lze pouze z důvodů stanovených ve smlouvě nebo zákonem.
3. Od této smlouvy může smluvní strana dotčená porušením povinností druhou stranou jednostranně odstoupit pro podstatné porušení této smlouvy, přičemž za podstatné porušení této smlouvy se zejména považuje:
 - a) na straně kupujícího nezaplacení kupní ceny podle této smlouvy ve lhůtě delší 60 dní po dni splatnosti příslušné faktury,
 - b) na straně prodávajícího, jestliže byť i část předmětu koupě nebude dodána ani do 60 dnů po sjednaném termínu plnění,
 - c) na straně prodávajícího, jestliže předmět koupě nebude mít vlastnosti deklarované prodávajícím v této smlouvě.
4. Skončením účinnosti smlouvy zanikají všechny závazky smluvních stran ze smlouvy. Skončením účinnosti nebo jejím zánikem nezanikají nároky na náhradu škody a zaplacení smluvních pokut sjednaných pro případ porušení smluvních povinností vzniklé

před skončením účinnosti smlouvy, a ty závazky smluvních stran, které podle smlouvy nebo vzhledem ke své povaze mají trvat i nadále, nebo u kterých tak stanoví zákon.

VIII.

Závěrečná ustanovení

1. Vztahy mezi stranami se řídí českým právním řádem. Ve věcech smlouvou výslovně neupravených se právní vztahy z ní vznikající a vyplývající řídí příslušnými ustanoveními zákona č. 89/2012 Sb., občanského zákoníku, a ostatními obecně závaznými právními předpisy.
2. Veškeré změny či doplnění smlouvy lze učinit pouze na základě písemné dohody smluvních stran. Takové dohody musí mít podobu datovaných, číslovaných a oběma smluvními stranami podepsaných dodatků smlouvy.
3. Nastanou-li u některé ze stran skutečnosti bránící řádnému plnění této smlouvy, je povinna to ihned bez zbytečného odkladu oznámit druhé straně a vyvolat jednání zástupců kupujícího a prodávajícího.
4. Vztahuje-li se důvod neplatnosti jen na některé ustanovení smlouvy, je neplatným pouze toto ustanovení, pokud z jeho povahy, obsahu anebo z okolností, za nichž bylo sjednáno, nevyplývá, že jej nelze oddělit od ostatního obsahu smlouvy.
5. Smluvní strany budou vždy usilovat o smírné urovnání případných sporů vzniklých ze smlouvy. Případné spory vzniklé z této smlouvy budou řešeny podle platné právní úpravy věcně a místně příslušnými orgány České republiky. Smluvní strany sjednávají ve smyslu ustanovení § 89a zákona č. 99/1963 Sb., občanského soudního řádu, pro spory vyplývající z této smlouvy či s touto smlouvou související místní příslušnost Okresního soudu v Novém Jičíně.
6. Smlouva je vyhotovena v elektronickém originále a elektronicky podepsána.
7. Nedílnou součástí této smlouvy je následující příloha:
 - Příloha č. 1 – Cenová nabídka č. 22NA021 ze dne 21. 11. 2022
 - Příloha č. 2 – Návod k užívání a údržbě skluzavek TREND
8. Smluvní strany prohlašují, že si smlouvu před jejím podpisem přečetly a s jejím obsahem bez výhrad souhlasí. Smlouva je vyjádřením jejich pravé, skutečné, svobodné a vážné vůle. Na důkaz pravosti a pravdivosti těchto prohlášení připojují oprávnění zástupci smluvních stran své vlastnoruční podpisy.

Za kupujícího:

V Kopřivnici dne 10. 01. 2023

Za prodávajícího:

V Brně dne 04. 01. 2023

.....
Mgr. Jiří Štěpán
vedoucí odboru rozvoje města

.....
Radek Mikoláš
výrobní ředitel Tunnelslides s.r.o.

<p>Dodavatel:</p> <p>Tunnelslides s.r.o. Rašínova 103/2 602 00 Brno 2</p> <p>TunnelSlideS</p> <p>IČ: 29206782 DIČ: CZ29206782 Mobil: +420725725360 E-mail: tunnelslides@gmail.com www.tunnelslides.com</p> <p>Zapsaná v obchodním rejstříku Krajského soudu v Brně, oddíl C, vložka 65700.</p>	<p>Odběratel: IČ: 00298077 DIČ: CZ00298077</p> <p>Město Kopřivnice Štefánikova 1163/12 742 21 Kopřivnice</p> <p>Tel.:</p>
--	---

<p>Nabídka č.: 22NA021 Datum zápisu: 21.11.2022 Platnost nabídky do: 21.12.2022</p>	<p>Místo realizace:</p>
--	-------------------------

Cenová nabídka skluzavek TREND

Označení dodávky	Množství	J.cena	Sleva	Cena %DPH	DPH	Kč Celkem
Skruzavka TREND PH 3000, rovná, průměr 600 mm, Mat.: nerez V2A, tl. 2 mm	2	119 556,00		239 112,00 21%	50 213,52	289 325,52
Odhad dopravy do Kopřivnice, 255 km	1	12 500,00		12 500,00 21%	2 625,00	15 125,00
Montáž 2 ks skluzavek	1	19 900,00		19 900,00 21%	4 179,00	24 079,00
Doprava montážní čety	1	9 180,00		9 180,00 21%	1 927,80	11 107,80
Certifikace, (není podmínkou)	1	15 000,00		15 000,00 21%	3 150,00	18 150,00
Součet položek				295 692,00	62 095,32	357 787,32
CELKEM K ÚHRADĚ						357 787,32

Odběratel bere na vědomí, že dodané zboží je až do úplného zaplacení kupní ceny majetkem dodavatele.

Stavební připravenost:

Betonové kotvící patky připraví objednatel na základě poskytnuté výkresové dokumentace.

Termín dodání:

Květen 2023

(Termín bereme jako závazný až po uhrazení zálohy.)

Doprava:

Upozorňujeme, že výše uvedené náklady na dopravu jsou odhady založené na cenách v listopadu 2022. Skutečné náklady na dopravu budou účtovány v konečné faktuře.

Platební podmínky:

70 % záloha a zbývajících 30 % je splatno 14 dnů po doručení.

Dopadové plochy a terénní úpravy nerealizujeme.

Sklon skluzavky cca 35°.

Přechod vlastnického práva vzniká až úplným doplacením kupní ceny.

Vše svařeno v TOP kvalitě - pouze metodou TIG (WIG)

Návod k užívání a údržbě skluzavek Trend



Všeobecně

Skluzavky z nerezové oceli jsou vždy velmi atraktivním prvkem dětského hřiště, lanového centra, herní věže nebo budovy.

Návod koresponduje s platnými normami EN 1176-1 a 3; ed.2:2018 a EN 1177.

Každá, námi vyrobená skluzavka, vytváří díky konstrukčním prvkům samonosnou konstrukci. Vzhledem k technologii výroby, následným mořením a pasivací se naše skluzavky vyznačují vysokou odolností vůči povětrnostním vlivům a téměř neomezenou životností.

Aby tyto vlastnosti zůstaly zachovány, je nutné respektovat následující pokyny k užívání, doporučení pravidelné údržby a nařízení pravidelných kontrol provozovatelem zařízení.

Zásadní pravidla a nařízení pro používání skluzavek

Nařízení a zákaz:

- použití skluzavky k jiným účelům
- šplhání po vnějších částech skluzavky
- šplhání skluzavkou směrem vzhůru
- jízda skluzavkou hlavou dolů na břichu i na zádech
- bezdůvodné zastavování v průběhu jízdy
- poškozování a znečišťování jakékoli části skluzavky
- kotvení cizích těles a konstrukcí ke skluzavce
- "posílání" předmětů skluzavkou

Pravidla používání:

- určeno pro uživatele od 3 let
- jízda výhradně směrem dolů
- po sjetí skluzavky okamžité opuštění dojezdové části
- jízda na skluzavce vždy jedním uživatelem
- následující uživatel může zahájit jízdu až po opuštění předchozího
- nepoužívat skluzavku v oblečení s železnými "cvočky" a zipy na třecích částech oděvu

Znázornění v piktogramech :



Volný prostor :

Ve znázorněném prostoru se nesmí nacházet žádná překážka ani dočasně.

Citace příslušné normy:

4.7 Volný prostor

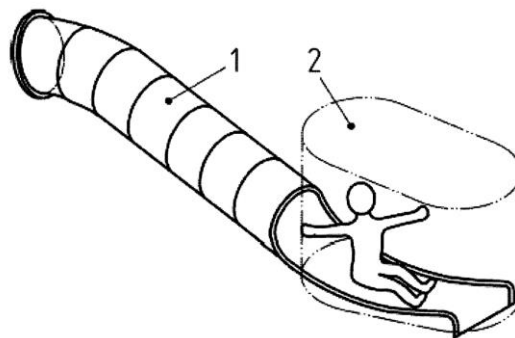
Volný prostor začíná na začátku startovního úseku a dojezd na konci dojezdové části (viz obrázek 8). Jisté vlastnosti skluzavek, tj. držadlo, kryty nebo podobné, mohou poskytnout ve volném prostoru další ochranu. Jestliže pomohou, jakékoli takové vlastnosti se musí přizpůsobit odpovídajícím požadavkům EN 1176-1, např. výstupky.

Hlavní nosná místa šroubových skluzavek mohou být použity ve volném prostoru.

U otevřených šroubových skluzavek musí být výška volného prostoru nejméně 1 000 mm (viz 4.2.8.2.3 v EN 1176-1:2008).

U vícedráhových skluzavek může volný prostor přesahovat.

Znázornění výňatku příslušné normy:



b) Tunelová skluzavka

Legenda

- 1 prostor zabraný zařízením
- 2 volný prostor

Dojezdová část a nárazová plocha:

Dojezdovou část skluzavky je s ohledem na možný pohyblivý povrch nárazové plochy nutné udržovat v maximální výšce 350 mm od povrchu. (Platí zejména pro kačírek, dřevní drť, kůru, granulát apod.)

Nárazová plocha musí splňovat požadavky dle EN 1176-1 a 3; ed.2:2018 a EN 1177.

Naše doporučení:

S ohledem na možnou výšku pádu pod dojezdem (max. 350 mm) není nutná nákladná nárazová plocha. Postačí kvalitní údržba trávníku. Pozor! Platí pouze pro výjezd. Doporučení nelze vztahovat k nástupním konstrukcím nebo zařízením.

Zásadní pravidla pro kontrolu a údržbu skluzavek

Vizuální kontrola

- provádí se 1× za 14 dní, u exponovaných míst i denně
- celistvost konstrukce skluzavky
- kontrola volného prostoru
- tuhost konstrukce
- není nutný záznam o kontrole
- kontroly provádí vlastník či provozovatel daného herního prvku

Běžná kontrola

- provádí se 1× za 3 měsíc
- rozsah stejný jako vizuální kontrola
- kontrola povrchu kluzné plochy
- kontrola případných hran
- kontrola šroubových spojů
- kontrola nárazové plochy
- kontrola volného prostoru
- o této kontrole je nutné vést záznamy
- kontroly provádí vlastník či provozovatel daného herního prvku

Roční kontrola

- její načasování doporučujeme vždy před zahájením sezóny
- oproti běžným kontrolám provést kontrolu svárových spojů
- kontrola šroubových spojů
- v případě poškozeného povrchu doporučujeme přeleštění flísovým materiálem nebo rounovým kotoučem
- následná konzervace a ošetření povrchu např. teflonovým nebo parafinovým olejem v mikro vrstvě, která se následně vytře do sucha
- v případě závažnějších závad je nutné kontaktovat výrobce
- o této kontrole je nutné vést záznamy
- kontroly provádí vlastník či provozovatel daného herního prvku

Poznámka:

Pokud by bylo nutné dotažení šroubových spojů, nesmí být použito nářadí z běžné uhlíkaté oceli. Skluzavka nesmí přijít do styku s žádným železným materiálem! V takovém případě dojde ke kontaminaci uhlíkem a následné korozi. Používejte výhradně správné nářadí určené pro kontakt s nerezovými materiály.

Reklamáce:

Nelze vyloučit lidskou chybu při výrobě nebo vadu materiálu. V takovém případě samozřejmě plně respektujeme Reklamační řád a vše vyřešíme v souladu s ním ke spokojenosti našeho zákazníka.

Nelze požadovat reklamační plnění v případě porušení shora uvedených podmínek.

Montáž, manipulaci a skladování je nutné provádět neželeznými nástroji s ohledem na možnou kontaminaci nerez uhlíkatou ocelí.

V případech, kdy dojde ke kontaminaci nerezového výrobku železem nebo jinou uhlíkatou ocelí v důsledku neodborného zacházení (např. poškrábáním o železnou podlahu, konstrukci), poškozením povrchu (nabroušením železných okují, bruskou, pilníkem nebo jinými nástroji), manipulací (např. tzv. železné vidle vysokozdvížného vozíku, manipulačním lanem nebo řetězy), skladováním v agresivním prostředí chemických látek, vnějším zdrojem (např. skladováním pod plechovou rezavou střechou a jejím zatékáním na nerez) a spojením s třetí konstrukcí (např. připojením k železné konstrukci, nebo použitím železných šroubů nebo železných montážních nástrojů) se vzdáváme záruky.

I v takových případech Vám však dokážeme podat pomocnou ruku a mechanickou cestou, chemickou cestou, případně jejich kombinací navrátit nerezové skluzavce nebo tobogánu jejich původní vlastnosti. V případě potřeby nás kdykoli kontaktujte.

Při dodržení uvedených pokynů Vám bude skluzavka sloužit neomezenou dobu a bude stále tou krásnou a správnou atrakcí pro potěšení a zábavu.

Přejeme Vám příjemnou zábavu!

Váš tým **TunnelSlide**