



KUJIP01LL65Y

KUPNÍ SMLOUVA

uzavřená podle § 2079 a násl. zákona č. 89/2012 Sb., občanský zákoník, ve znění pozdějších předpisů (dále jen „občanský zákoník“)

59/23

Kraj Vysočina

se sídlem: Žižkova 57/1882, 587 33 Jihlava
IČO: 70890749
za kterou jedná: Mgr. Vítězslav Schrek, MBA, hejtman kraje
k podpisu smlouvy pověřen: Mgr. Jan Tourek, radní
(dále jen „Kupující“ či „smluvní strana“)

a

PROFIL NÁBYTEK, a. s.

se sídlem: Nádražní 1747, 396 01 Humpolec
IČO: 48202118
DIČ: CZ48202118
zapsaná v obchodním rejstříku vedeném u Krajského soudu v Českých Budějovicích, sp. zn. B 1420
bankovní spojení: Česká spořitelna, a. s.
číslo účtu: 223602551/0300
za kterou jedná: František Čermák, předseda představenstva
(dále jen „Prodávající“)

(dále společně jen „smluvní strany“)

uzavřeli níže uvedeného dne, měsíce a roku

tuto smlouvu:

ČI. I

Předmět smlouvy

1. Kupující a Prodávající uzavírají tuto kupní smlouvu ve výběrovém řízení nadlimitní veřejné zakázky s názvem „Dodávka nábytku pro Domov Jihlava“ (dále jen „veřejná zakázka“) zadávané dle zák. č. 134/2016 Sb., o zadávání veřejných zakázek (dále jen „zákon“), v rámci kterého byla jako nejvýhodnější vybrána nabídka Prodávajícího (dále jen „nabídka“), a za podmínek uvedených v zadávací dokumentaci veřejné zakázky (dále jen „zadávací dokumentace“).
2. Předmětem této smlouvy je závazek Prodávajícího v rozsahu a za podmínek stanovených touto smlouvou pro Kupujícího:

- dodat nábytkové vybavení (dále jen „zboží“), vč. jejích součástí a příslušenství, a doplňkové vybavení, tj. provést veškeré dodávky, práce, služby, činnosti a výkony, kterých je třeba pro včasnou a kompletní dodávku, jak je blíže specifikováno:
- zadávací dokumentaci veřejné zakázky,
- nabídce Prodávajícího,
- provést:
 - o montáž zboží tak, aby zboží mohlo spolehlivě plnit svůj účel,
 - o zprovoznění a ověření správné funkčnosti dodaného zboží,
 - o předání atestů, certifikátů a prohlášení o shodě zboží s požadavky příslušných právních předpisů či technických norem,
 - o předání dokladů, které jsou nutné k užívání zboží, zejména instrukcí a návodů k obsluze a údržbě zboží, provozních manuálů a ostatních dokumentů nezbytných pro provoz zboží, a příp. dalších dokladů, které se ke zboží jinak vztahují,
 - o další s tím spojené služby, práce, výkony a činnosti Prodávajícího nutné pro včasné a kompletní splnění shora uvedených povinností Prodávajícího (dále jen „související služby“)

(zboží a související služby dále společně také jen jako „předmět plnění“),

jak je blíže specifikováno v této smlouvě a jejích přílohách a zadávací dokumentaci veřejné zakázky,

tak, aby uvedený předmět plnění byl plně funkční a mohl být plně využíván ke svému účelu popsanému v zadávací dokumentaci veřejné zakázky.

Závazkem Kupujícího je řádně a včas dodané zboží převzít a zaplatit za něj Prodávajícímu kupní cenu stanovenou v čl. IV této smlouvy a za podmínek uvedených v této smlouvě.

3. Při plnění předmětu této smlouvy Prodávající přebírá veškeré závazky vyplývající z jeho činnosti ve smyslu zákona o životním prostředí a nakládání s odpady. Přitom je Prodávající povinen dodržovat předpisy na úseku ochrany životního prostředí, odpadového a vodního hospodářství a zejména na vlastní účet a v souladu s platnými právními předpisy provádět odvoz a řádnou likvidaci odpadů vzniklých při dodávce zboží, jeho montáži a instalaci. Doklady o splnění povinností uvedených v tomto odstavci je Prodávající povinen na vyžádání předložit Kupujícímu. Náklady na veškeré tyto činnosti jsou zahrnuty v kupní ceně.
4. Použité materiály a zboží musí splňovat požadavky na bezpečný výrobek ve smyslu zákona č. 102/2001 Sb., o obecné bezpečnosti výrobků a o změně některých zákonů, ve znění pozdějších předpisů. Použité materiály nesmějí obsahovat žádné nebezpečné látky, jež jsou definovány v nařízení Evropského parlamentu a Rady (ES) č. 1272/2008, ze dne 16. 12. 2008, o klasifikaci, označování a balení látek a směsí, o změně a zrušení směrnic 67/548/EHS a 1999/45/ES a o změně nařízení (ES) č. 1907/2006, v platném znění, a dále podle zákona č. 350/2011 Sb., o chemických látkách a chemických směsích a o změně některých zákonů (chemický zákon), ve znění pozdějších předpisů. Veškeré dřevo a materiály na bázi dřeva musí pocházet ze zákonně vytěžené suroviny.

Čl. II

Práva a povinnosti smluvních stran

1. Prodávající se zavazuje dodat Kupujícímu zboží a poskytnout služby dle čl. I této smlouvy za podmínek stanovených touto smlouvou a zadávací dokumentací veřejné zakázky. Závazek Prodávajícího je splněn řádným a úplným předáním a převzetím předmětu plnění Kupujícím v termínu a způsobem dle této smlouvy.
2. Smluvní strany se zavazují informovat se navzájem o všech skutečnostech, které mají nebo by mohly mít vliv na plnění této smlouvy.
3. Smluvní strany jsou povinny poskytovat si nezbytnou součinnost k plnění této smlouvy.
4. Smluvní strany se zavazují informovat se navzájem o všech skutečnostech, které mají, nebo by mohly mít, vliv na plnění této smlouvy.
5. Při plnění předmětu této smlouvy Prodávající přebírá veškeré závazky vyplývající z jeho činnosti ve smyslu zákona o životním prostředí a nakládání s odpady. Přitom je Prodávající povinen dodržovat předpisy na úseku ochrany životního prostředí, odpadového a vodního hospodářství a zejména na vlastní účet a v souladu s platnými právními předpisy provádět odvoz a řádnou likvidaci odpadů vzniklých při dodávce zboží, jeho montáži a instalaci. Doklady o splnění povinností uvedených v tomto odstavci je Prodávající povinen na vyžádání předložit Kupujícímu. Náklady na veškeré tyto činnosti jsou zahrnuty v kupní ceně.
6. Ustanovení předchozího odstavce nevylučuje právo Kupujícího požadovat nedodání některé položky zboží či její poměrné části dle přílohy č. 1 a 2 této smlouvy v případě, že zjistí, že z technických, finančních či organizačních důvodů není její dodání možné nebo vhodné. Pokyn Prodávajícímu k neprovedení plnění je v takovém případě oprávněna vydat kontaktní osoba Kupujícího dle čl. VI odst. 2 nebo oprávněný pracovník Kupujícího dle čl. VII odst. 2 této smlouvy.
7. Kupující je oprávněn poskytovat Prodávajícímu pokyny, které je Prodávající povinen zohlednit při plnění předmětu této smlouvy.
8. Kupující je oprávněn kontrolovat plnění podmínek této smlouvy Prodávajícím během doby plnění a v případě, že zjistí závažné nedostatky plnění, zejména ohrožující život, majetek nebo zdraví, stanoví Prodávajícímu termín k bezodkladné nápravě. Pokud Prodávající v takto stanoveném termínu vytknuté nedostatky neodstraní, je Kupující oprávněn od této smlouvy odstoupit.
9. Plnění nad shora sjednaný předmět plnění (vícepráce) bude realizováno, jen pokud o ně bude předmět plnění rozšířen po vzájemné dohodě písemným dodatkem k této smlouvě.
10. Při dodání zboží a provádění jeho montáže a instalace je Prodávající povinen dodržovat veškeré požární předpisy, předpisy BOZP a vnitřní předpisy Kupujícího vztahující se k takovým činnostem, které Kupující Prodávajícímu poskytne před zahájením takových činností.
11. Prodávající není oprávněn postoupit práva, povinnosti, závazky a pohledávky z této smlouvy třetím osobám bez předchozího písemného souhlasu Kupujícího.
12. Prodávající se zavazuje při plnění smlouvy chránit zájmy Kupujícího a smluvních partnerů Kupujícího podílejících se na realizaci projektu výstavby domova pro seniory, Kraje Vysočina a jejich dobré jméno.

13. Prodávající odpovídá v plném rozsahu za dodávky, práce a činnosti prováděné jeho zaměstnanci a poddodavateli, seznámí je vždy se všemi dohodnutými podmínkami provádění prací, jakož i smluvními termíny sjednanými v této smlouvě.
14. Nedostatky a vady zboží zjevné již v průběhu dodání, montáže či instalace je Prodávající povinen na vyzvání Kupujícího bez zbytečného odkladu odstranit.
15. Prodávající je povinen při provádění plnění dle této smlouvy v místě plnění průběžně každý den udržovat pořádek (zejm. provádět průběžný a denní úklid), likvidovat odpady vzniklé jeho činností v souladu s příslušnými právními předpisy a šetřit majetek a prostředky Kupujícího a vlastníků nemovitostí tvořících místo plnění.

Čl. III

Doba a místo plnění

1. Prodávající je povinen provádět plnění a dodat Kupujícímu zboží a poskytnout související služby a předmět plnění předat Kupujícímu v místě plnění dle odst. 4 tohoto článku nejpozději do 60 kalendářních dnů ode dne nabytí účinnosti smlouvy pro vybavení části pokojů a společenských místností v 1. nadzemním podlaží, pokojů a společenských místností v 3. nadzemním podlaží a veškerého kancelářského nábytku v 1., 2., a 3. nadzemním podlaží a do 120 dnů ode dne nabytí účinnosti smlouvy pro veškeré ostatní vybavení do zbývajících místností.
2. V termínu do 60 dnů se jedná o vybavení:
 - do pokojů klientů v 1. nadzemním podlaží 102, 103, 106, 107, 114, 115, 116, 119, 122, 125, 126, 130, 133 a 136,
 - do místností 1. nadzemní podlaží 117 a 124,
 - do společenských místností v 1. nadzemním podlaží 109 a 128,
 - kanceláří v 1. nadzemním podlaží 111, 187, 1133, 1134, 1135, 1136, 1137 a 1138,
 - do pokojů klientů v 3. nadzemním podlaží 302, 303, 306, 315, 316, 320, 321, 324, 327, 328, 331, 333, 336, 337, 340, 342, 345, 353,
 - do místností v 3. nadzemním podlaží 318, 326 a 339,
 - do společenských místností v 3. nadzemním podlaží 312, 347 a 370,
 - kanceláří v 2. nadzemním patře 211 a 283,
 - kanceláří v 3. nadzemním patře 346 a 367.
3. Prodávající je povinen dodat zboží a poskytnout související služby v místě plnění a jeho konkrétním umístění daném Kupujícím a dle jeho pokynů. Prodávající je povinen informovat Kupujícího o tom, že hodlá zahájit plnění v místě / konkrétní lokalitě místa plnění písemně min. 10 dnů předem. Kupující zajistí přístup pro osoby Prodávajícího provádějící tyto činnosti do prostor jejich uskutečnění v požadovaném rozsahu.
4. Místem plnění veřejné zakázky je nový objekt domova pro seniory na ulici Rantířovská, Jihlava.

Čl. IV **Kupní cena**

1. Kupní cena za dodávku zboží a poskytnutí souvisejících služeb byla stanovena dohodou smluvních stran dle nabídky Prodávajícího ve výběrovém řízení a činí nejvýše 5 551 643,00 Kč bez DPH, tj. **6 717 488,03 Kč včetně DPH** (slovy šest milionů sedm set sedmnáct tisíc čtyři sta osmdesát osm korun českých a tři haléře).
2. V kupní ceně je zahrnuta cena za veškeré dodávky, práce, služby, vzorkování, činnosti a výkony, kterých je třeba pro včasné a kompletní dodání zboží a poskytnutí souvisejících služeb dle čl. I této smlouvy a veškeré další s tím související náklady Prodávajícího.
3. Kupní cena je stanovena jako nejvýše přípustná a je možno ji změnit pouze za podmínek stanovených v této smlouvě a zadávací dokumentaci veřejné zakázky.
4. Úprava sjednané kupní ceny v průběhu plnění smlouvy včetně stanovení nové konečné kupní ceny bude stanovena dohodou smluvních stran, a to formou písemného dodatku k této smlouvě, a to zejména v případě využití práva Kupujícího dle čl. II odst. 6 této smlouvy.
5. Úprava kupní ceny je možná v souvislosti se změnou daňových předpisů upravujících výši DPH, přičemž v takovém případě bude k dosud nesplacené části kupní ceny připočtena DPH ve výši stanovené právními předpisy platnými a účinnými v době její úhrady.
6. Jakékoliv použití náhradních materiálů, jiných technologií či jiné odlišnosti plnění oproti příloze č. 1 a 2 této smlouvy je Prodávající povinen předem projednat a odsouhlasit s Kupujícím. Pokud Prodávající provede plnění nesjednané touto smlouvou bez předchozího projednání a odsouhlasení Kupujícím, není Kupující povinen takové provedené plnění uhradit a může po Prodávajícím požadovat bezplatné odstranění takového neodsouhlaseného plnění z místa plnění a/nebo obnovení původního stavu.

Čl. V **Platební podmínky**

1. Kupující neplatí Prodávajícímu žádnou zálohu v souvislosti s realizací předmětu plnění.
2. Kupní cena bude uhrazena na základě faktury – daňového dokladu, vystaveného Prodávajícím po předání a převzetí zboží a výsledků poskytnutých souvisejících služeb dle této smlouvy. Výše fakturované částky bude odpovídat cenám realizovaného plnění položek v jejich výši dle rozpočtu tvořícího přílohu č. 2 této smlouvy (či jejich poměrné části), které budou odsouhlaseny zástupcem Kupujícího dle čl. VII odst. 5 této smlouvy na soupisu skutečně provedených dodávek a prací. Takový soupis Prodávající vystaví a předá Kupujícímu v listinné i elektronické podobě ve struktuře odpovídající rozpočtu, který je součástí přílohy č. 2 této smlouvy. Po jeho potvrzení Kupujícím bude soupis tvořit přílohu faktury. Pokud bude faktura Prodávajícího obsahovat i položky plnění, které nebyly Kupujícím odsouhlaseny, je Kupující oprávněn uhradit pouze tu část fakturované částky, se kterou souhlasí. Na zbývající část fakturované částky Prodávající nemůže uplatňovat žádné majetkové sankce ani úrok z prodlení vyplývající z peněžitého dluhu Kupujícího.
3. Faktura předložená Prodávajícím Kupujícímu bude obsahovat cenu dle odst. 2 výše a bude mít splatnost 30 dnů ode dne jejího prokazatelného doručení Kupujícímu.
4. Faktura musí obsahovat náležitosti daňového dokladu podle zákona č. 563/1991 Sb., o účetnictví, ve znění pozdějších předpisů, a zákona č. 235/2004 Sb., o dani z přidané hodnoty, ve znění pozdějších předpisů (dále jen „zákon o DPH“).

5. Fakturu, která neobsahuje uvedené náležitosti, nebo jsou-li uvedeny nesprávně či neúplně, je Kupující oprávněn vrátit Prodávajícímu. Při nezaplacení takto vystavené a doručené faktury není Kupující v prodlení se zaplacením. Po doručení řádně vystavené faktury běží znovu sjednaná lhůta splatnosti.
6. Úhrada za plnění z této smlouvy bude realizována bezhotovostním převodem na účet Prodávajícího, který je správcem daně (finančním úřadem) zveřejněn způsobem umožňujícím dálkový přístup ve smyslu ustanovení § 98 zákona o DPH.
7. Pokud se po dobu účinnosti této smlouvy Prodávající stane nespolehlivým plátcem ve smyslu ustanovení § 106a zákona o DPH, smluvní strany se dohodly, že Kupující uhradí DPH za zdanitelné plnění přímo příslušnému správci daně. Kupujícím takto provedená úhrada je považována za uhrazení příslušné části smluvní ceny rovnající se výši DPH fakturované Prodávajícím.
8. V souladu s ustanovením § 5 zákona č. 235/2004 Sb., o dani z přidané hodnoty, není Kupující při přijímání výše uvedeného zdanitelného plnění považován za osobu povinnou k dani, a proto toto zdanitelné plnění nebude uskutečněno v režimu přenesení daňové povinnosti dle § 92a zákona o dani z přidané hodnoty. Daň z přidané hodnoty je tudíž povinen přiznat a zaplatit správci daně Prodávající jako plátce, který uskutečňuje zdanitelné plnění dodání zboží s místem plnění v tuzemsku.

Čl. VI

Kontaktní osoby

1. Kontaktní osobou Prodávajícího je: Miroslav Čermák, e-mail: mcermak@profil-nabytek.cz, tel.: +420 777 740 470.
2. Kontaktní osobou Kupujícího je: Bc. Roman Sýkora, e-mail: sykora@kr-vysocina.cz, tel.: +420 724 650 281

Čl. VII

Předání předmětu plnění, vlastnické právo a nebezpečí škody

1. Prodávající se zavazuje předat Kupujícímu řádně dodané zboží a výsledek poskytnutých souvisejících služeb dle této smlouvy a veškeré nezbytné doklady spojené s předmětem plnění.
2. Kupující není povinen převzít předmět plnění vykazující vady, má však právo převzít předmět plnění vykazující drobné vady nebránící řádnému užívání předmětu plnění a požadovat jejich odstranění v dohodnutém termínu.
3. Prodávající písemně oznámí Kupujícímu nejpozději 5 dnů předem, kdy bude dokončený předmět plnění připraven k předání a převzetí.
4. Součástí předání předmětu plnění je:
 - kontrola úplnosti, kvality a funkčnosti dodaného zboží,
 - předání níže uvedených dokladů:
 - o prohlášení o shodě výrobků,
 - o veškerých nezbytných dokladů spojených s dodaným zbožím (např. návody k obsluze a/nebo údržbě, doklady o provedení předepsaných revizí, aj.),

- zaškolení oprávněných osob Kupujícího v rozsahu nezbytném pro řádné užívání zboží a dle této smlouvy.
5. Po řádném předání a převzetí předmětu plnění Prodávající předloží Kupujícímu předávací protokol, na kterém oprávněný pracovník Kupujícího potvrdí řádné převzetí předmětu plnění. Oprávněným pracovníkem Kupujícího je Bc. Roman Sýkora. Každá smluvní strana obdrží jedno vyhotovení oboustranně potvrzeného předávacího protokolu, který se tak stane dokladem o provedeném plnění podle této smlouvy. Předávací protokol bude obsahovat řádné označení smluvních stran, jmen a příjmení oprávněných osob smluvních stran, které předání a převzetí předmětu plnění potvrdily, jejich podpisy, označení předávaného předmětu plnění a datum podpisu předávacího protokolu.
 6. Po předání a převzetí předmětu plnění uvede Prodávající do 5-ti dní pracovní plochy použité pro realizaci předmětu plnění s výjimkou prostor potřebných pro odstranění případných vad předmětu plnění, do původního stavu. Ve stejném termínu Prodávající odstraní z místa plnění veškerý zbývající materiál, vybavení a nástroje.
 7. Pokud Kupující bezdůvodně odepře řádně a včas dodané zboží, u něhož Prodávající provedl řádnou montáž dle této smlouvy, a/nebo výsledek poskytnutých souvisejících služeb převzít nebo požádá o posunutí termínu převzetí, není Prodávající v prodlení.
 8. Vlastnické právo a nebezpečí škody přechází na Kupujícího okamžikem převzetí předmětu plnění.

Čl. VIII

Odpovědnost za škodu

1. Smluvní strany odpovídají za škodu způsobenou porušením povinností vyplývajících z této smlouvy nebo z obecně závazného právního předpisu.
2. Případné poškození nepřevzatého zboží nese na svůj náklad Prodávající.

Čl. IX

Záruka za jakost

1. Prodávající prohlašuje, že dodané zboží je nové a nepoužívané, odpovídající zadávací dokumentaci, této smlouvě, právním předpisům a příslušným platným technickým normám, bude mít vlastnosti první jakosti provedení a bude dodáno v souladu s ověřenou technickou praxí, a to vč. jeho montáže a dalších souvisejících služeb.
2. Předmět plnění má vady, jestliže neodpovídá podmínkám určeným v této smlouvě.
3. Prodávající poskytuje Kupujícímu záruku na dodané zboží a jeho montáž a výsledek dalších poskytnutých souvisejících služeb po dobu min. 24 měsíců ode dne jeho převzetí Kupujícím. Kupující má nárok na bezplatné odstranění jakékoli vady, kterou předmět plnění měl při předání a převzetí, nebo kterou Kupující zjistí kdykoli během záruční doby.
4. Prodávající se zavazuje nejpozději do 5 následujících pracovních dnů ode dne obdržení písemného oznámení Kupujícího o vadách předmětu plnění reklamované vady v místě plnění prověřit a navrhnout způsob jejich odstranění. Termín odstranění záručních vad bude nejdéle 10 pracovních dnů ode dne prověření vady Prodávajícím, nedohodnou-li se smluvní strany jinak.
5. Oznámení o vadách předmětu plnění musí obsahovat popis vady předmětu plnění a právo, které Kupující v důsledku vady předmětu plnění uplatňuje. Pokud to charakter zjištěné vady bude umožňovat, Prodávající odstraní vadu v místě plnění. Kupující může požadovat i dodání nové věci bez vad, pokud to není vzhledem k povaze vady nepřiměřené; pokud

se vada týká pouze součásti věci, Kupující může požadovat jen výměnu součásti. Právo na dodání nové věci, nebo výměnu součásti má Kupující i v případě odstranitelné vady, pokud nemůže věc řádně užívat pro opakovaný výskyt vady po opravě nebo pro větší počet vad.

6. Jestliže Prodávající neodstraní vady vzniklé v záruční době v termínu stanoveném touto smlouvou, může Kupující zajistit odstranění vad třetí osobou. V takovém případě má Kupující právo požadovat po Prodávajícím úhradu nákladů spojených s odstraněním vady.
7. Prodávající je povinen uhradit Kupujícímu všechny prokazatelné škody, které vzniknou v souvislosti s oprávněně reklamovanými vadami.
8. Záruční doba neběží po dobu, po kterou Kupující nemohl předmět plnění užívat pro vady, za které Prodávající odpovídá.
9. Prodávající neodpovídá za vady předmětu plnění, které byly způsobeny špatnou součinností Kupujícího, například předáním vadných podkladů, vydáním nevhodných pokynů atd. v případě, že Prodávající ani při vynaložení odborné péče takovou špatnou součinností Kupujícího nemohl zjistit nebo na ni Kupujícího upozornil a Kupující na ní trval.
10. Za vady vzniklé v důsledku nedodržení návodů k obsluze prokazatelně předaných Prodávajícím Kupujícímu, nedodržení obvyklých způsobů užívání či způsobené nesprávnou údržbou nebo zanedbáním údržby a oprav, Prodávající neodpovídá. Dále se záruka nevztahuje na vady vzniklé běžným opotřebením. Záruka zaniká provedením změn a úprav předmětu plnění bez souhlasu Prodávajícího, pokud nepůjde o drobné opravy, nevyžadující zvláštní kvalifikaci, opravy havarijní, které byly způsobeny vadami, za něž Prodávající odpovídá, nebo o odstranění vad dle odst. 5 tohoto článku. Prodávající neodpovídá za vady, které nevznikly v příčinné souvislosti s jeho činností a poskytnutým plněním.

Čl. X

Podmínky změny poddodavatele

1. V případě, že Prodávající hodlá pro plnění předmětu této smlouvy změnit poddodavatele, jehož prostřednictvím Prodávající prokazoval část kvalifikace ve výběrovém řízení, je Prodávající povinen Kupujícímu před takovou změnou předložit doklady prokazující kvalifikaci nového poddodavatele ve stejném rozsahu, v jakém se na prokázání kvalifikace podílel původní poddodavatel.
2. Kupující doklady předložené dle předchozího odstavce bez zbytečného odkladu přezkoumá a poskytne k nim Prodávajícímu své stanovisko. V případě, že je toto stanovisko kladné, je Prodávající oprávněn nového poddodavatele pro plnění předmětu smlouvy použít.
3. Prodávající není oprávněn dodat tu část předmětu plnění, ke které se vztahuje kvalifikace původního poddodavatele, sám bez odpovídající kvalifikace požadované ve výběrovém řízení ani za použití nového poddodavatele bez takové odpovídající kvalifikace.

Čl. XI

Smluvní pokuty, sankce

1. Jestliže je Kupující v prodlení s plněním povinnosti podle této smlouvy, je Prodávající oprávněn požadovat po Kupujícím a Kupující je povinen zaplatit smluvní pokutu ve výši 300,- Kč za každý, i započatý den prodlení.
2. V případě, že je Prodávající v prodlení s plněním povinnosti podle této smlouvy, je Kupující oprávněn požadovat po Prodávajícím a Prodávající je povinen zaplatit smluvní pokutu ve výši 1 000,- Kč za každý i započatý den prodlení.
3. Výše smluvních pokut nepřevyší částku bez DPH dle čl. IV odst. 1 této smlouvy.
4. Smluvní pokuty dle tohoto článku jsou splatné do 15 kalendářních dnů od doručení písemné výzvy oprávněné smluvní strany povinné smluvní straně. Zaplacením smluvní pokuty nezaniká příslušný nárok oprávněné smluvní strany na splnění povinnosti povinné smluvní strany smluvní pokutou zajištěné. Smluvní pokuty se nezapočítávají na nárok na náhradu škody. Kupující je oprávněn jednostranně započíst pohledávku na zaplacení jakékoli smluvní pokuty dle této Smlouvy na jakoukoli pohledávku Prodávajícího vůči Kupujícímu dle této smlouvy.
5. Zaplacení smluvní pokuty nemá vliv na právo smluvních stran domáhat se náhrady škody vzniklé porušením smluvní povinnosti nebo povinnosti vyplývající z obecně závazného právního předpisu.
6. Škoda způsobená Kupujícímu poddodavatelem Prodávajícího se považuje za škodu způsobenou přímo Prodávajícím.
7. Smluvní strany se zavazují k vyvinutí maximálního úsilí k předcházení škodám a k minimalizaci vzniklých škod.
8. Prodávající se nedostává do prodlení v případě prodlení Kupujícího s poskytnutím nutné součinnosti Prodávajícímu (např. prodlení s umožněním přístupu do prostor, které jsou místem plnění).

Čl. XII

Pojištění

1. Prodávající je povinen mít po celou dobu trvání této smlouvy uzavřenu pojistnou smlouvu (pojištění odpovědnosti za škodu podnikatele), která bude pokrývat odpovědnost za škody způsobené při výkonu podnikatelské činnosti Prodávajícího, případně pojištění odpovědnosti z veškeré jeho provozní činnosti, a to ve výši minimálně 1 mil. Kč (slovy: jeden milión korun českých). Pojištění se musí vztahovat na veškeré škody na životě nebo na zdraví, škody na věci a následné finanční škody, vzniklé činností či opomenutím Prodávajícího, jeho zaměstnanců či jiných pracovníků, jakož i poddodavatele a jeho zaměstnanců či jiných pracovníků v souvislosti s plněním této smlouvy. Zároveň je Prodávající povinen oznámit Kupujícímu každé ukončení platnosti pojistné smlouvy, dojde-li k takovéto skutečnosti a bezodkladně sjednat novou smlouvu odpovídající výše uvedeným podmínkám.
2. Prodávající je povinen doložit Kupujícímu na základě písemné výzvy Kupujícího doručené Prodávajícímu kdykoliv v průběhu trvání této smlouvy, že Prodávající má sjednanou platnou a účinnou pojistnou smlouvu splňující shora požadovaného podmínky pojištění, a to předložením úplného znění pojistné smlouvy.

3. Prodávající odpovídá za škodu způsobenou Kupujícím v souvislosti s poskytováním plnění dle této smlouvy a zavazuje se uhradit takovou škodu v plné výši, a to i v části, která nebude kryta případným pojistným plněním.

Čl. XIII

Platnost, změna a zánik smlouvy

1. Tato smlouva nabývá platnosti dnem jejího podpisu oběma smluvními stranami a účinnosti dnem zveřejnění v informačním systému veřejné správy – Registru smluv.
2. Platnost smlouvy lze ukončit písemnou dohodou podepsanou oprávněnými zástupci obou smluvních stran.
3. Kupující má právo od této smlouvy odstoupit v případě, že:
 - Prodávající je v prodlení s předáním zboží delším než 30 dní.
 - Prodávající vstoupí do likvidace nebo bude na jeho majetek prohlášen soudem konkurz nebo bude zamítnut návrh na vyhlášení konkurzu pro nedostatek majetku nebo zanikne bez likvidace a/nebo bude soudem prohlášen úpadek Prodávajícího a/nebo Prodávající vstoupí do insolvence.
 - Prodávající i přes upozornění Kupujícího realizuje předmět plnění poddodavatelem v rozporu s čl. X této smlouvy.
 - Po uzavření smlouvy Kupující zjistí, že smlouva neměla být uzavřena, neboť Prodávající před zadáním části veřejné zakázky předložil údaje a/nebo dokumenty, které neodpovídaly skutečnosti a měly nebo mohly mít vliv na výběr dodavatele.
4. Kterákoliv smluvní strana má právo odstoupit od této smlouvy i z kteréhokoliv zákonného důvodu.
5. Odstoupení je účinné doručením písemného oznámení o odstoupení druhé smluvní straně.
6. Obsah Smlouvy může být měněn jen dohodou smluvních stran, a to vždy jen vzestupně číslovanými písemnými dodatky podepsanými oprávněnými osobami smluvních stran.

Čl. XIV

Vyšší moc

1. Smluvní strany nejsou odpovědné za částečné nebo úplné nesplnění smluvních závazků způsobené vyšší mocí. Za vyšší moc se považují překážky vzniklé po uzavření smlouvy, které jsou mimořádné, nepředvídatelné a nepřekonatelné, vzniklé nezávisle na vůli smluvních stran, a které mají přímý vliv na plnění předmětu smlouvy.
2. Vyskytne-li se působení vyšší moci, zakládají tyto okolnosti na straně Prodávajícího právo požadovat přiměřené prodloužení sjednaných termínů a doby plnění o dobu trvání překážky plnění a povinnost Kupujícího takovou změnu doby či lhůty plnění akceptovat. V takovém případě je však Prodávající o této skutečnosti a okolnostech bránících mu v realizaci plnění ze smlouvy Kupujícího bez zbytečného odkladu informovat. Pokud by tak Prodávající neučinil, nemůže se na působení vyšší moci odvolávat. V případě, že takové prodloužení nelze po Kupujícím spravedlivě požadovat, má Kupující právo od smlouvy odstoupit, nepřísluší mu však nárok na sankční plnění, které by mu jinak náleželo, či náležet mohlo. To platí pouze v případě, že se nejedná o zjevné zneužití práva Prodávajícího.
3. Smluvní strany prohlašují, že jsou si vědomy, že tuto smlouvu uzavírají v době trvání hrozby karantény, epidemie či pandemie onemocnění COVID-19 a s tím spojených

možných účinných opatření orgánů veřejné moci přijatých za účelem omezení šíření tzv. koronavirové epidemie. Jestliže z důvodů zapříčiněných těmito opatřeními nebude možné plnění poskytnout v dohodnuté lhůtě, zakládají tyto okolnosti právo smluvních stran postupovat podle odst. 2 tohoto článku smlouvy.

Čl. XVI

Závěrečná ustanovení

1. Výběr Prodávajícího byl proveden v souladu se zákonem a Pravidly Rady Kraje Vysočina pro zadávání veřejných zakázek č. 05/21 ze dne 29. 6. 2021.
2. Prodávající prohlašuje, že se před uzavřením smlouvy nedopustil v souvislosti se zadávacím řízením veřejné zakázky sám nebo prostřednictvím jiné osoby žádného jednání, jež by odporovalo zákonu nebo dobrým mravům nebo by zákon obcházelo, zejména nenabízel žádné výhody osobám podílejícím se na zadání veřejné zakázky, na kterou s ním Kupující uzavřel tuto smlouvu, a že se zejména ve vztahu k ostatním účastníkům výběrového řízení nedopustil žádného jednání narušujícího hospodářskou soutěž.
3. Prodávající uděluje Kupujícímu svůj výslovný souhlas se zveřejněním celého textu této smlouvy včetně podpisů v databázích, a to i veřejně přístupných, kde je to po Kupujícím vyžadováno příslušnými právními předpisy.
4. Vzhledem k veřejnoprávnímu charakteru Kupujícího Prodávající výslovně prohlašuje, že je s touto skutečností obeznámen a souhlasí se zveřejněním smluvních podmínek obsažených v této smlouvě v rozsahu a za podmínek vyplývajících z příslušných právních předpisů, zejména zákona č. 106/1999 Sb., o svobodném přístupu k informacím, ve znění pozdějších předpisů.
5. Není-li v této smlouvě výslovně uvedeno jinak, právní vztahy smluvních stran touto smlouvou blíže neupravené se řídí příslušnými ustanoveními občanského zákoníku, jakož i dalšími obecně závaznými právními předpisy ČR.
6. Tato smlouva se vyhotovuje elektronicky, přičemž každá smluvní strana obdrží originální vyhotovení smlouvy podepsané kvalifikovanými či zaručenými elektronickými podpisy osob oprávněných za ně jednat, založenými na kvalifikovaném certifikátu pro elektronický podpis dle zák. č. 297/2016 Sb., o službách vytvářejících důvěru pro elektronické transakce, ve znění pozdějších předpisů.
7. Prodávající výslovně souhlasí se zveřejněním celého textu této smlouvy včetně podpisů v informačním systému veřejné správy – Registru smluv.
8. Smluvní strany se dohodly, že zákonnou povinnost dle § 5 odst. 2 zákona č. 340/2015 Sb., o zvláštních podmínkách účinnosti některých smluv, uveřejňování těchto smluv a o registru smluv (zákon o registru smluv), splní Kupující a splnění této povinnosti doloží Prodávajícímu. Smluvní strany současně berou na vědomí, že v případě nesplnění zákonné povinnosti je smlouva do tří měsíců od jejího podpisu bez dalšího zrušena od samého počátku.
9. Nedílnou součástí této smlouvy je:
 - příloha č. 1 – projektová dokumentace,
 - příloha č. 2 – soupis dodávek a prací,
 - příloha č. 3 – Seznam poddodavatelů, jejichž prostřednictvím Prodávající prokázal část kvalifikace ve výběrovém řízení (je-li relevantní).

10. Smluvní strany prohlašují, že si tuto smlouvu před jejím podpisem přečetly, s jejím obsahem souhlasí, že smlouva je v souladu s jejich svobodnou vůlí a smlouvu nepodepisují v tísní a za nápadně nevýhodných podmínek. Na důkaz toho připojují své podpisy.

V Humpolci

V Jihlavě

František
Čermák

Digitálně podepsal
František Čermák
Datum: 2023.01.11
16:46:13 +01'00'

za Prodávajícího
František Čermák
předseda představenstva

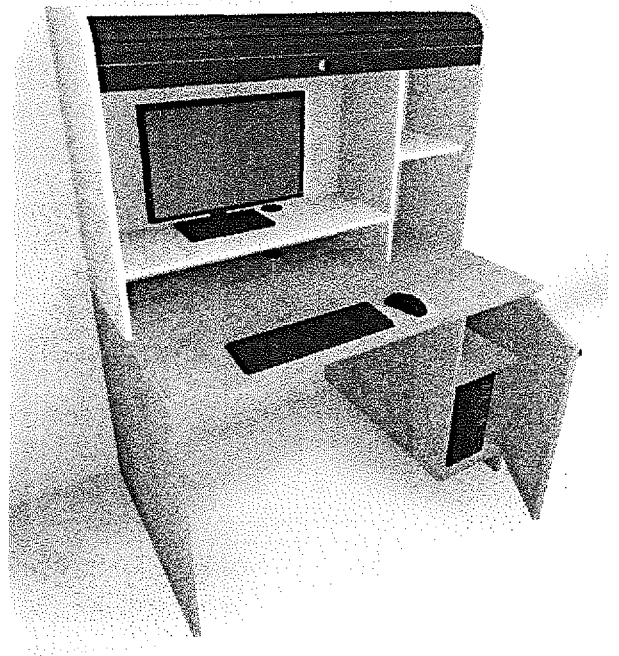
Mgr. Jan
Tourek

Digitálně podepsal
Mgr. Jan Tourek
Datum: 2023.01.12
15:01:20 +01'00'

za Kupujícího
Mgr. Jan Tourek
Radní Kraje Vysočina

DOMOV ŽDÍREC - - PRACOVIŠTĚ JIHLAVA

NÁVRH INTERIÉRU



Zadavatel: Kraj Vysočina

Datum: 09/2022

Vedoucí projektu: Ing. arch. David

Vypracoval: Ing. arch. Středa

Zakázkové číslo: D/22-050-INT



Ruprechtická 199/122
460 14, Liberec 14
tel.: + 420 482 412 211
e-mail: atelierdavid@atelierdavid.cz
www.atelierdavid.cz
IČO: 272 77 577

DOMOV ŽDÍREC - PRACOVIŠTĚ JIHLAVA
STRUKTURA PROJEKTOVÉ DOKUMENTACE

S E Z N A M P Ř Í L O H

01.	OBECNÝ POPIS VYBAVENÍ
02.	VÝKRESY VYBAVENÍ INTERIÉRU
03.	VIZUALIZACE INTERIÉRU
04.	SOUPIS PRACÍ A DODÁVEK
05.	ROZPOČET VYBAVENÍ INTERIÉRU
06.	VÝKAZ VÝMĚR PRO SOUPIS A ROZPOČET (PO MÍSTNOSTECH)

DOMOV ŽDÍREC - PRACOVIŠTĚ JIHLAVA
STRUKTURA PROJEKTOVÉ DOKUMENTACE

S E Z N A M P Ř Í L O H

01.	OBECNÝ POPIS VYBAVENÍ
02.	VÝKRESY VYBAVENÍ INTERIÉRU
03.	VIZUALIZACE INTERIÉRU
04.	SOUPIS PRACÍ A DODÁVEK
05.	ROZPOČET VYBAVENÍ INTERIÉRU
06.	VÝKAZ VÝMĚR PRO SOUPIS A ROZPOČET (PO MÍSTNOSTECH)

DOMOV ŽDÍREC - PRACOVIŠTĚ JIHLAVA
STRUKTURA PROJEKTOVÉ DOKUMENTACE

S E Z N A M P Ř Í L O H

01.	OBECNÝ POPIS VYBAVENÍ
02.	VÝKRESY VYBAVENÍ INTERIÉRU
03.	VIZUALIZACE INTERIÉRU
04.	SOUPIS PRACÍ A DODÁVEK
05.	ROZPOČET VYBAVENÍ INTERIÉRU
06.	VÝKAZ VÝMĚR PRO SOUPIS A ROZPOČET (PO MÍSTNOSTECH)

DOMOV ŽDÍREC - PRACOVIŠTĚ JIHLAVA

NÁVRH INTERIÉRU

01. OBECNÝ POPIS VYBAVENÍ

Zadavatel: Kraj Vysočina

Datum: 09/2022

Vedoucí projektu: Ing. arch. David

Vypracoval: Ing. arch. Středa

Zakázkové číslo: D/22-050-INT



Ruprechtická 199/122
460 14 Liberec 14
tel.: + 420 482 412 211
e-mail: atelierdavid@atelierdavid.cz
www.atelierdavid.cz
IČO: 272 77 577

1. Skříňový nábytek

Uzavřené lepené korpusy z LTD o síle minimálně 18 mm, barevné provedení dle popisu u položek, nepohledová záda z lakované dřevovláknité desky o síle minimálně 4 mm. Veškeré panty a výsuvy s tichým a tlumeným chodem a celoživotní zárukou. Hrany LTD budou opatřeny ABS hranou o síle 1 až 2 mm, která bude lepena PUR lepidlem. Veškeré skříně budou mít výškovou rektifikaci a jejich rozměr bude případně upraven na základě skutečného zaměření na stavbě. Dodaná výkresová dokumentace neslouží jako výrobní dokumentace a před započítím výroby je nutné dodat a nechat odsouhlasit výrobní dokumentaci zadavatelem.

2. Stolový nábytek

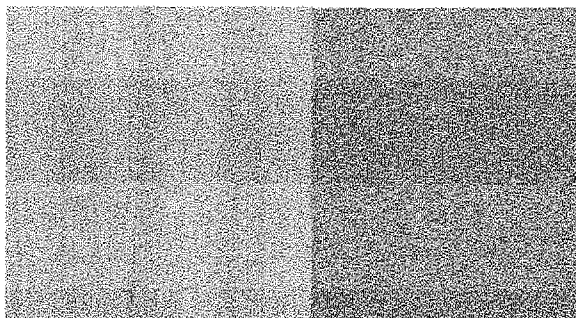
Stolové desky z LTD o síle minimálně 18 až 25 mm, barevné provedení dle popisu u položek. Podnože stolů v pečovatelské části z bukového dřeva se zaoblenými vnějšími rohy pro bezpečný pohyb osob se sníženou pohyblivostí. Podnože pracovních stolů v kancelářích z uzavřených ocelových profilů, designové šikmé nohy ve tvaru A, které jsou napojeny do nosného rámu pod stolovou deskou, povrchově dokončené kvalitní vypalovanou práškovou barvou v RAL 9006.

3. Sedací nábytek

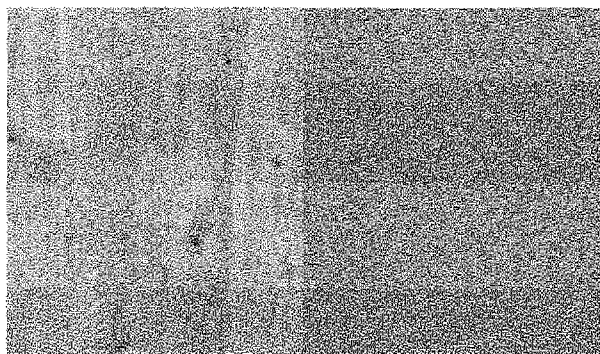
Splňující popis a tvarové provedení dle ilustračního fota ve výkazu výměr.

4. Barevné provedení

Pokoje - kombinace dekorů Dub Lindberg R20021 (vzorník Pfeleiderer) a Cappuccino 301 SU (vzorník Kronospan). Navržený dřevodekor vychází z barevnosti postelí a nočních stolků.



Společenské místnosti a kanceláře - kombinace dekorů Dub Hamilton přírodní H3303 ST10 (vzorník Egger) a Cappuccino 301 SU (vzorník Kronospan).



Barevnost uvedená v této projektové dokumentaci odkazy na vzorníky konkrétních obchodních společností jsou pouze referenční a zadavatel umožňuje dle ZZVZ nabídnout rovnocenné řešení.

Veškerá barevnost podléhá schválení investora a TDI v kooperaci se zpracovatelem stavební části a zpracovatelem návrhu interiéru a to před výrobou nábytku.

Skutečná barevnost dodávky bude koordinována vzájemně mezi jednotlivými prvky a také s prvky ve stavební části projektu na základě předložených vzorků tak, aby bylo dosaženo vzájemné barevné vyváženosti jednotlivých prvků v jednotlivých prostorech ale i budově jako celku. Vzorky budou předkládány ve variantách pro každý dílčí prvek či materiál ve srovnatelné cenové úrovni.

Vypracoval : Ing. arch. Jakub Středa



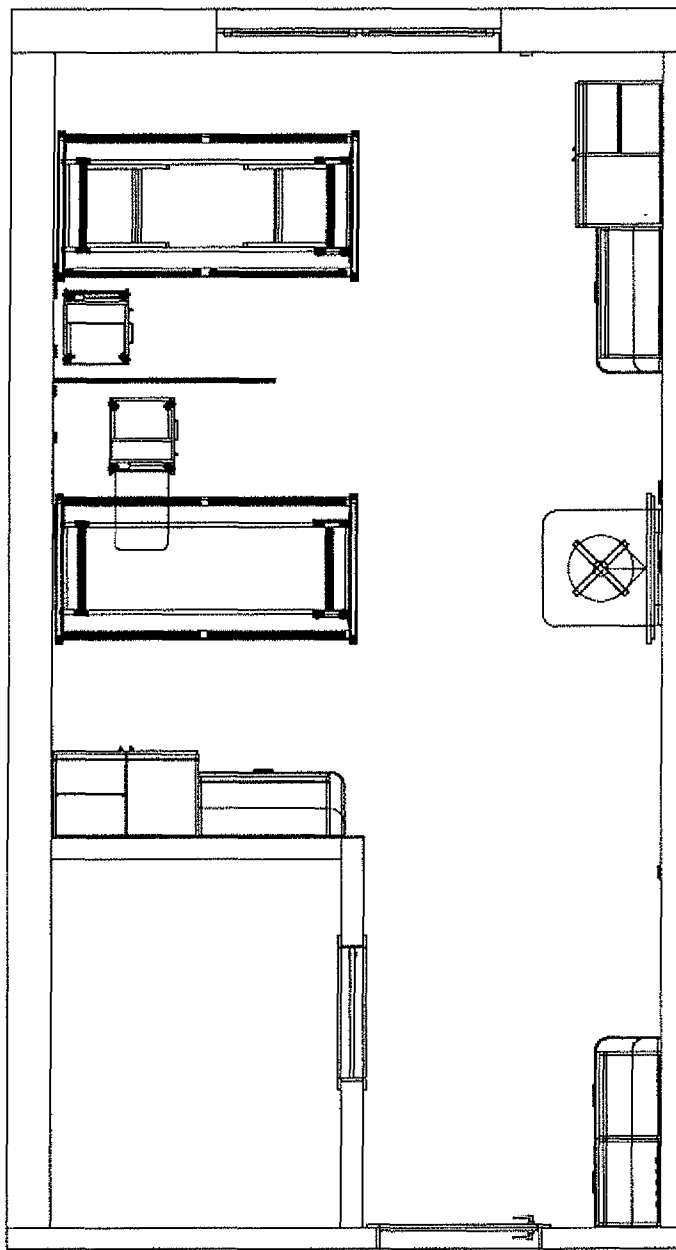
GENERÁLNÍ PROJEKTANT

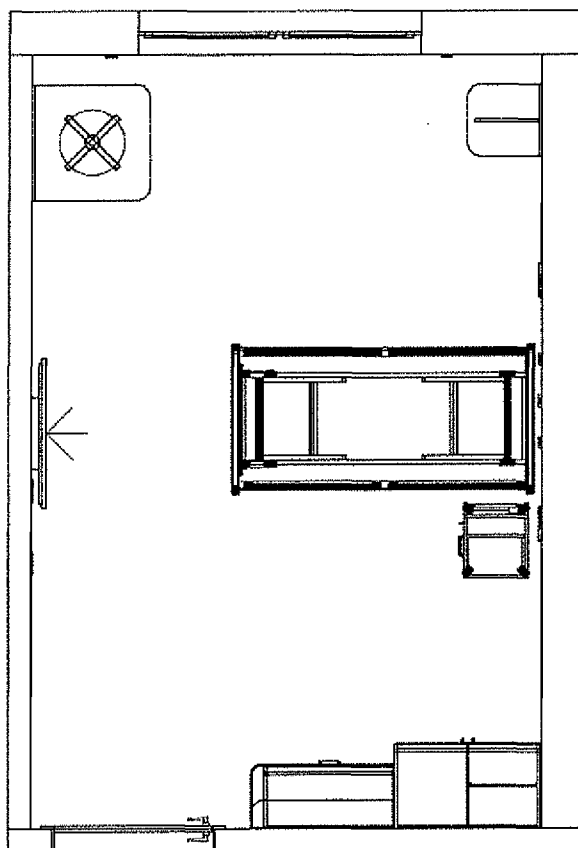
RUPRECHTICKÁ 199, LIBEREC, TEL: +420 482 412 211, atelierdavid@atelierdavid.cz

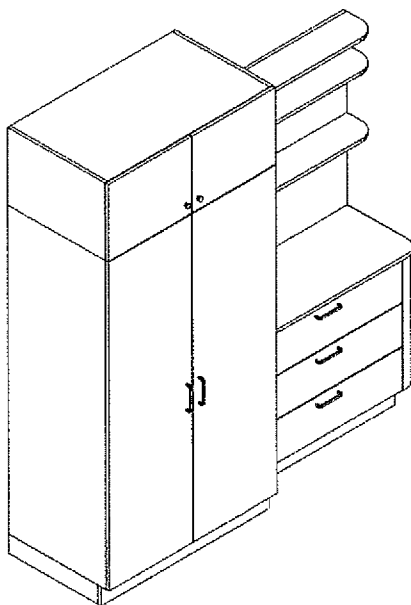
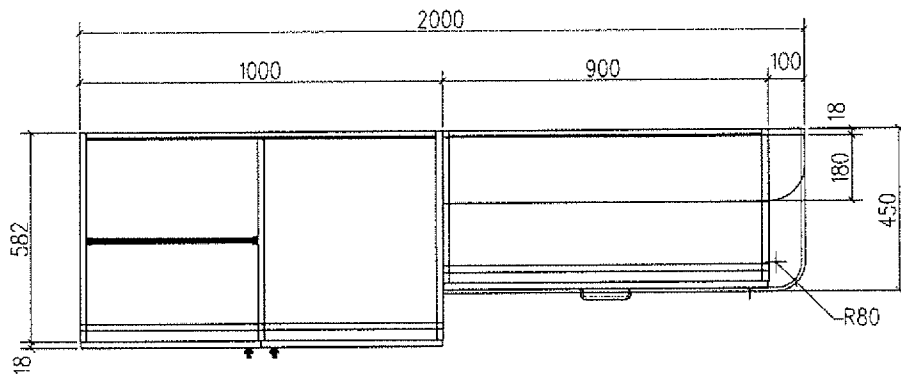
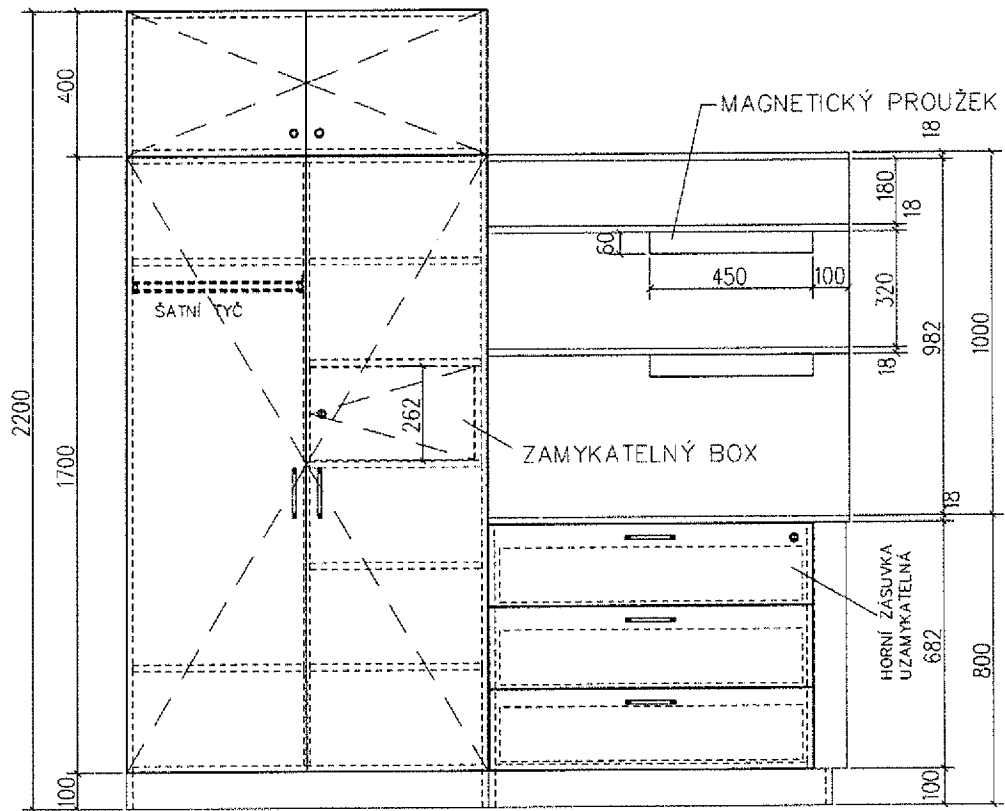
AKCE :

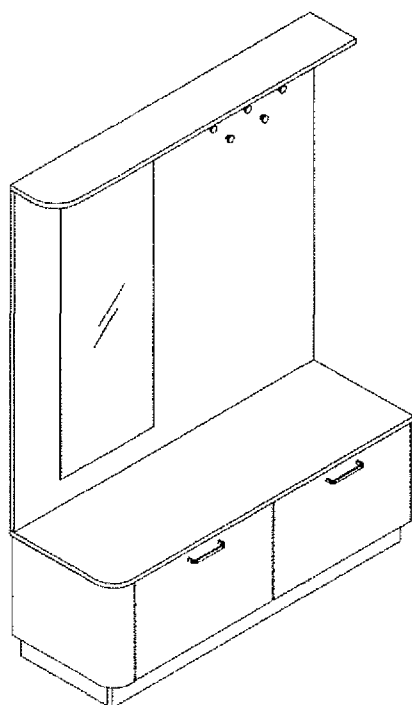
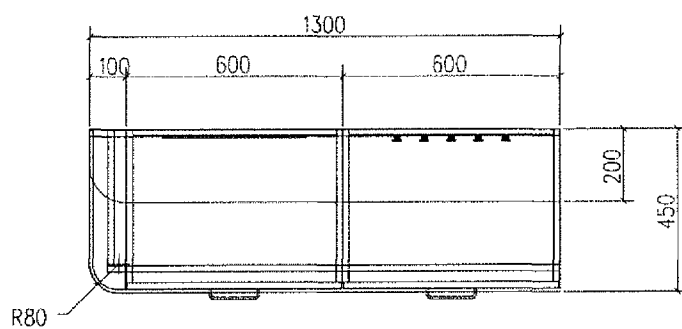
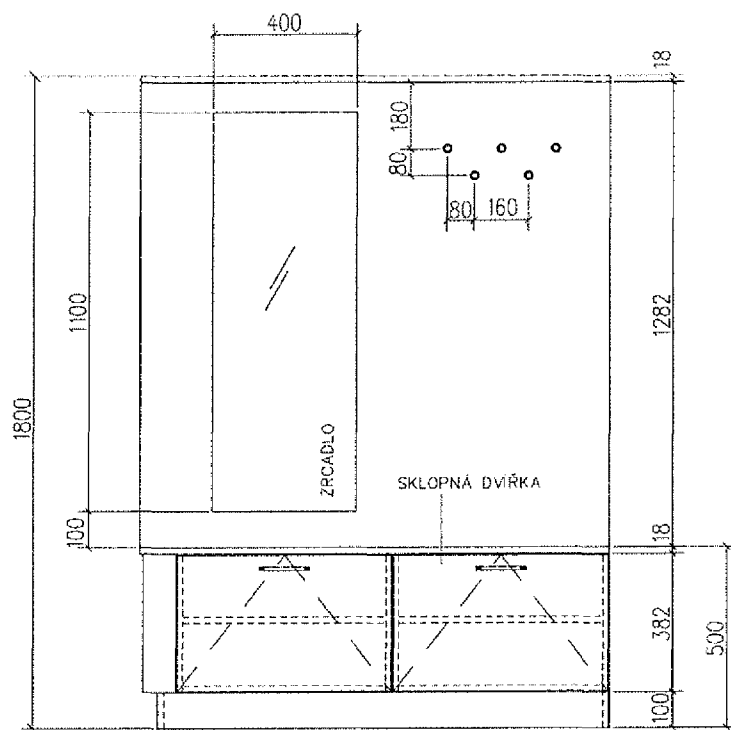
DOMOV ŽDÍREC - PRACOVISTĚ JIHLAVA

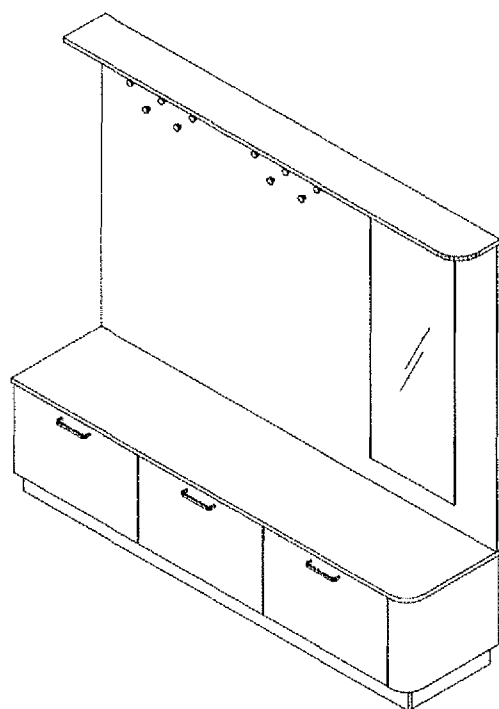
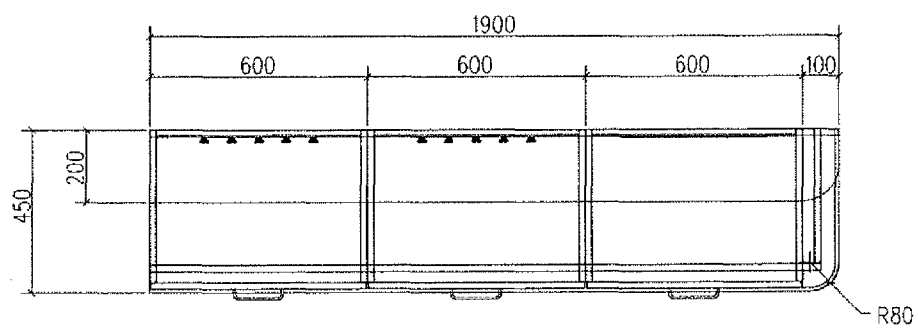
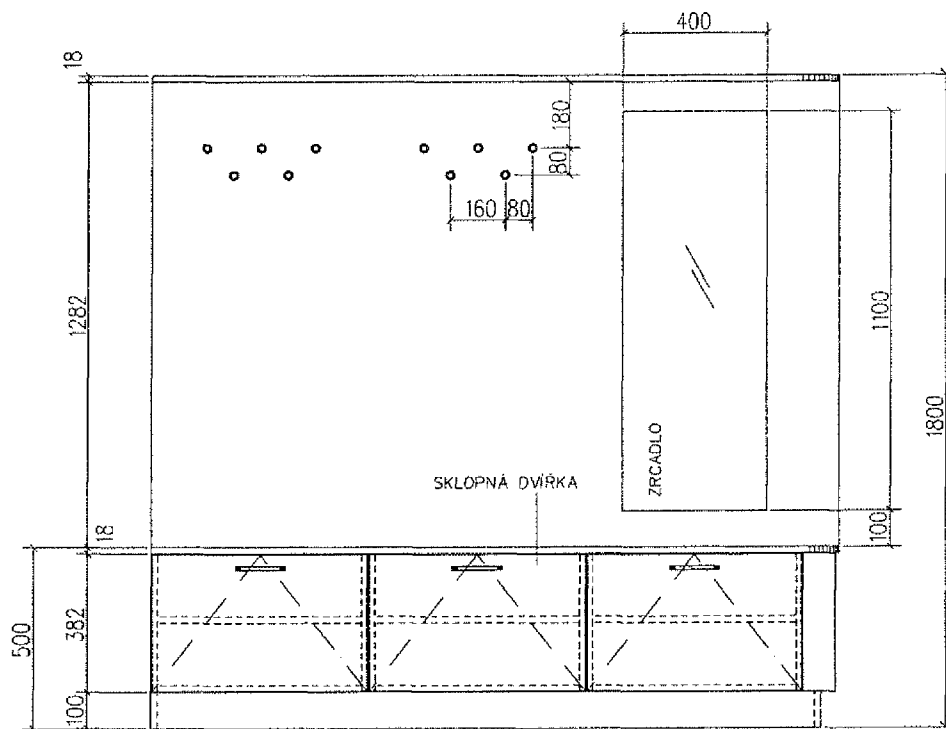
ZADAVATEL :	KRAJ VYSOČINA	ZAK. ČÍSLO:	D/22-050-INT
VED. PROJEKTANT:	ING. ARCH. DAVID	DATUM:	09/2022
VYPRACOVAL:	ING. ARCH. STŘEDA	STUPEN:	INT
KONTROLOVAL:	ING. ARCH. DAVID	MÉRITKO:	---
PŘÍLOHA:		PŘÍLOHA:	PARÉ:
NÁVRH INTERIÉRU VÝKRESY VYBAVENÍ INTERIÉRU		02.	

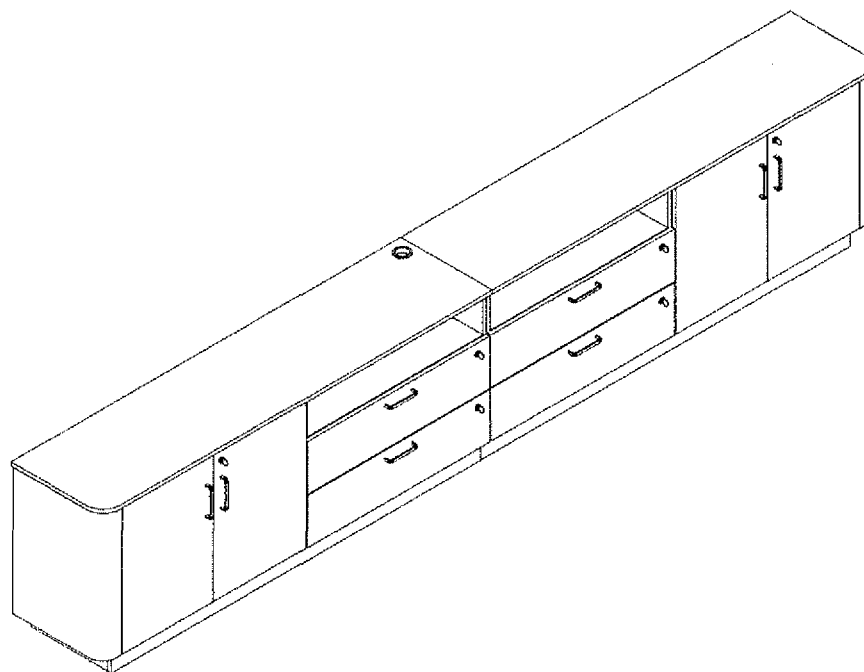
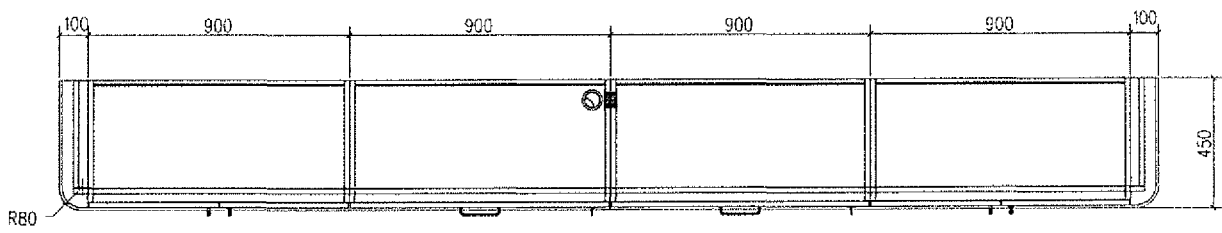
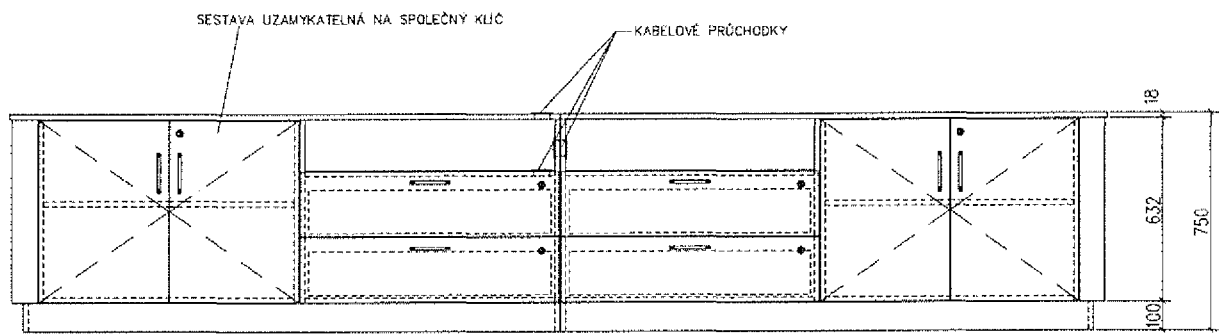


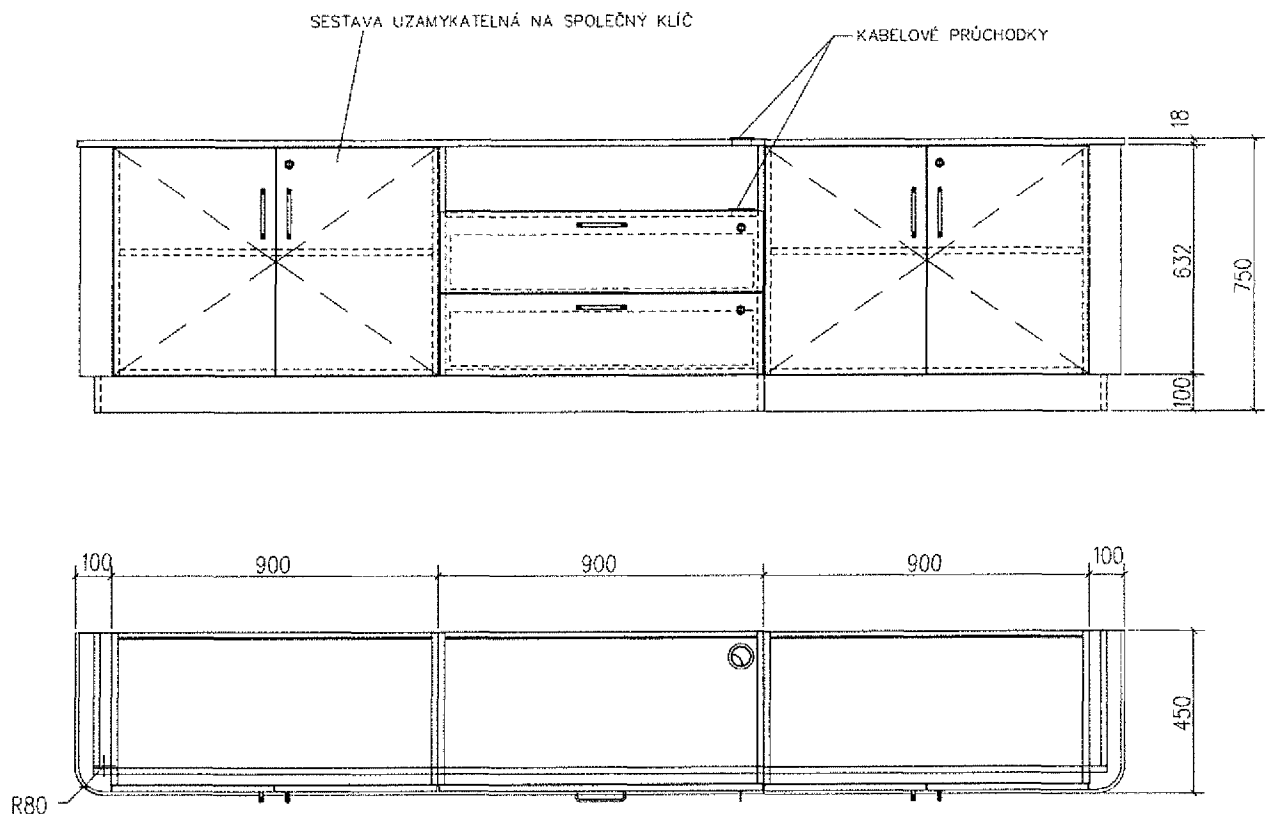


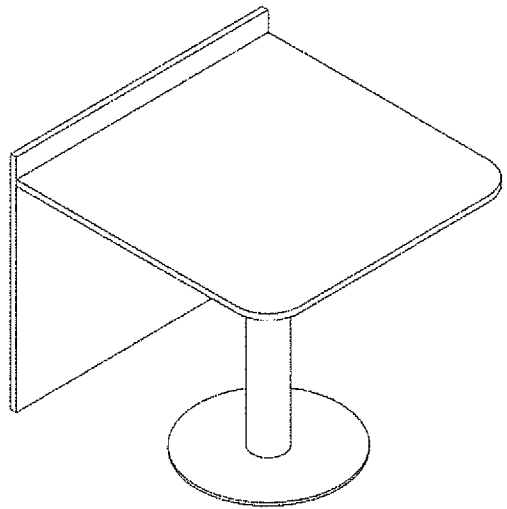
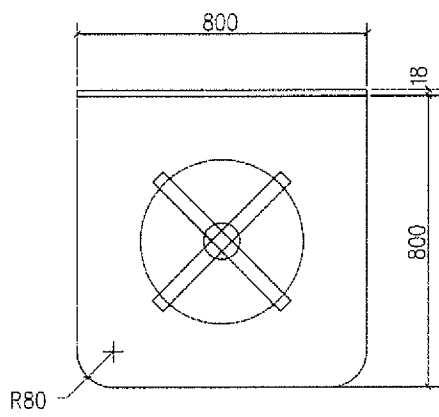
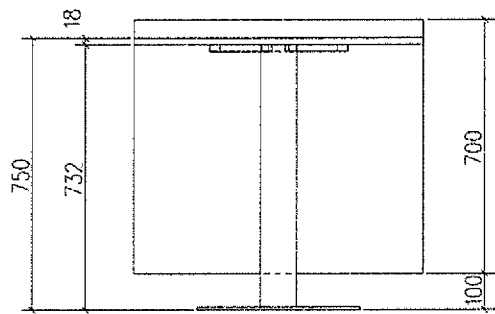


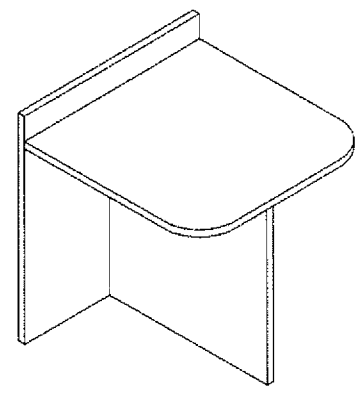
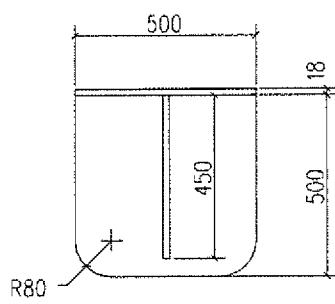
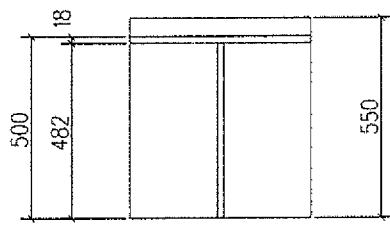


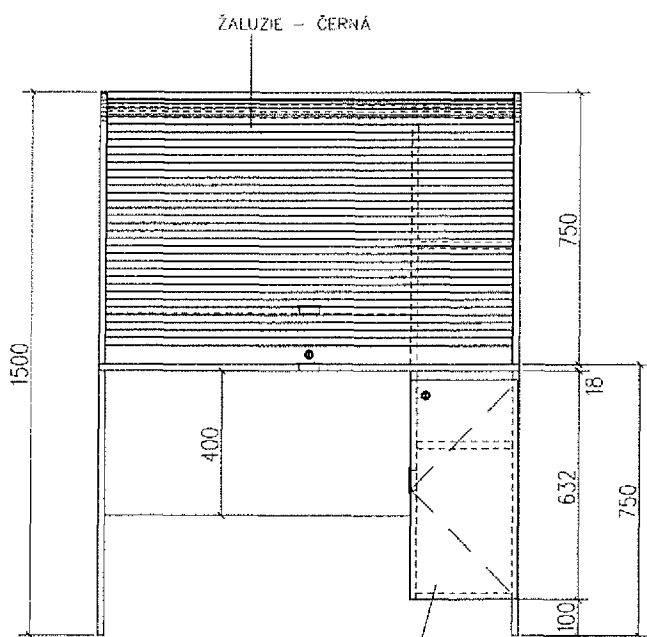




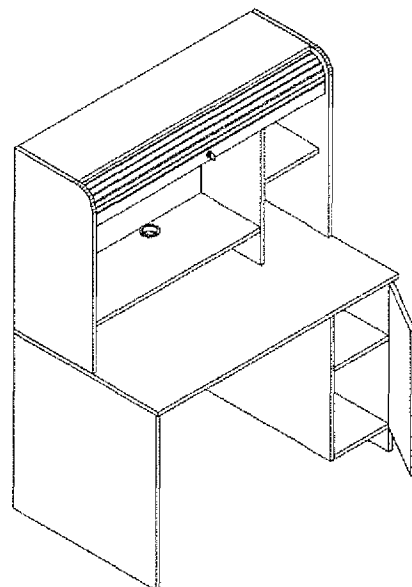
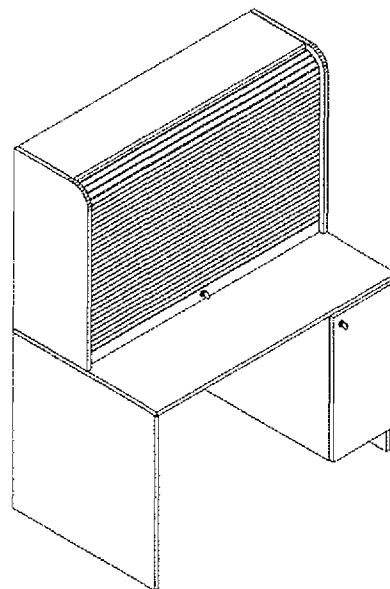
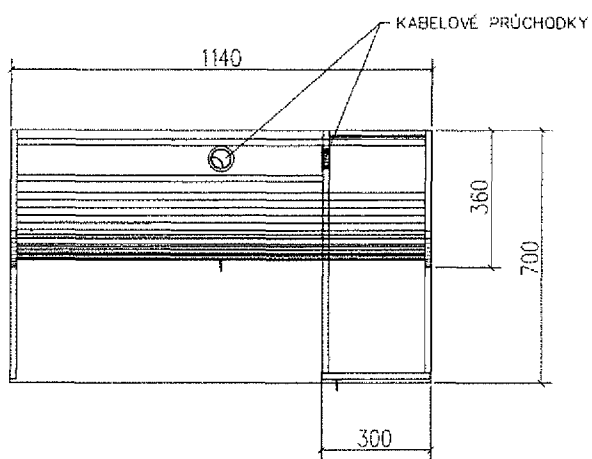


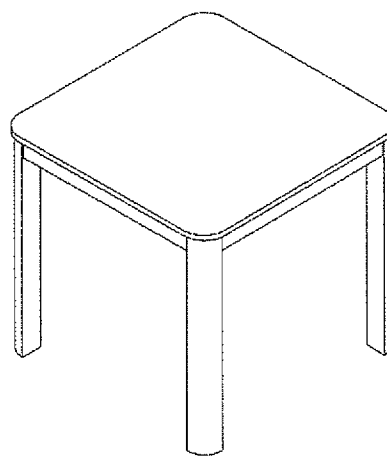
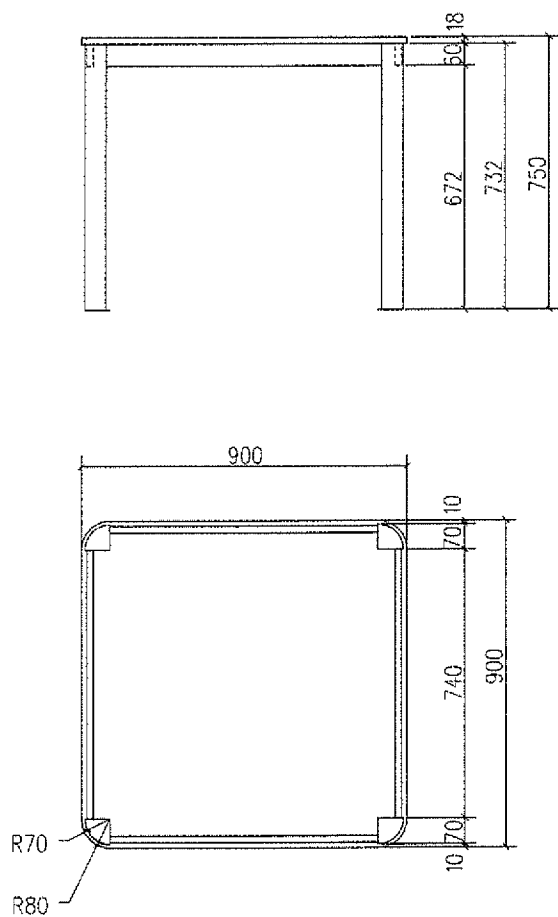


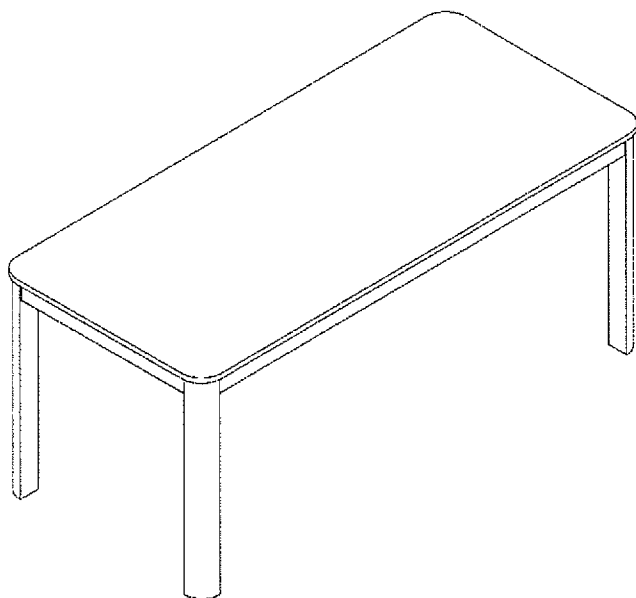
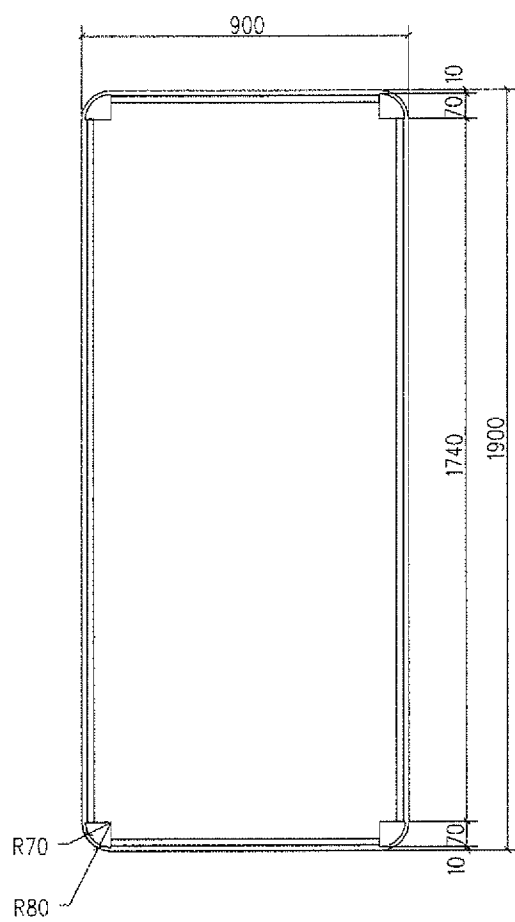
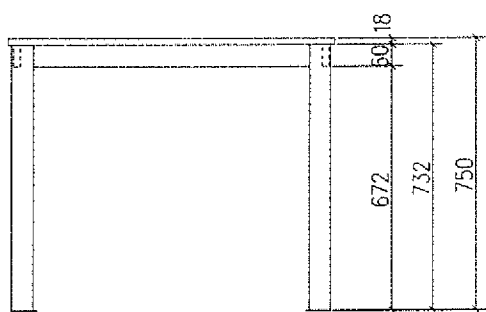





SESTAVA UZAMYKATELNÁ NA SPOLEČNÝ KLÍČ



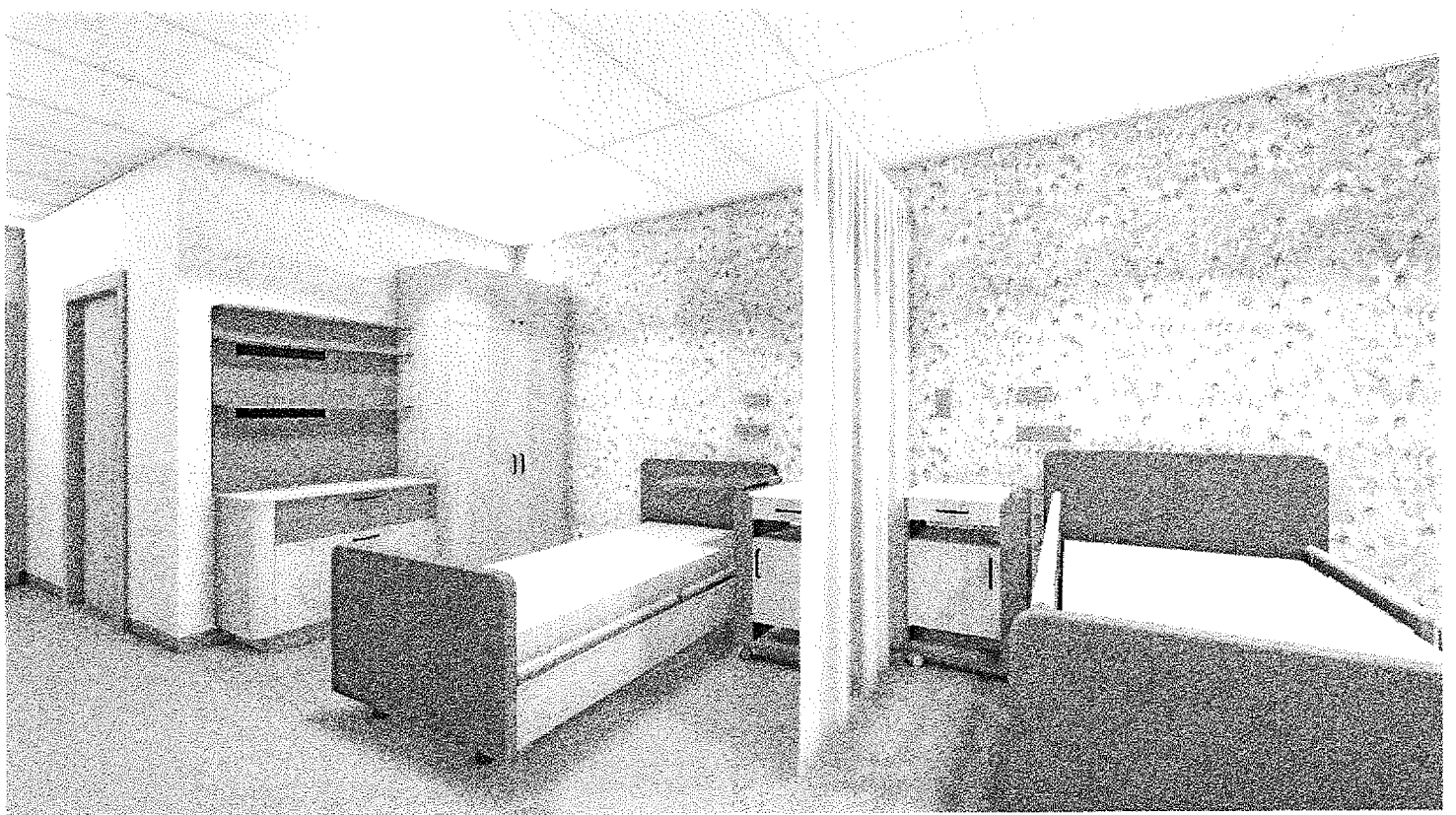


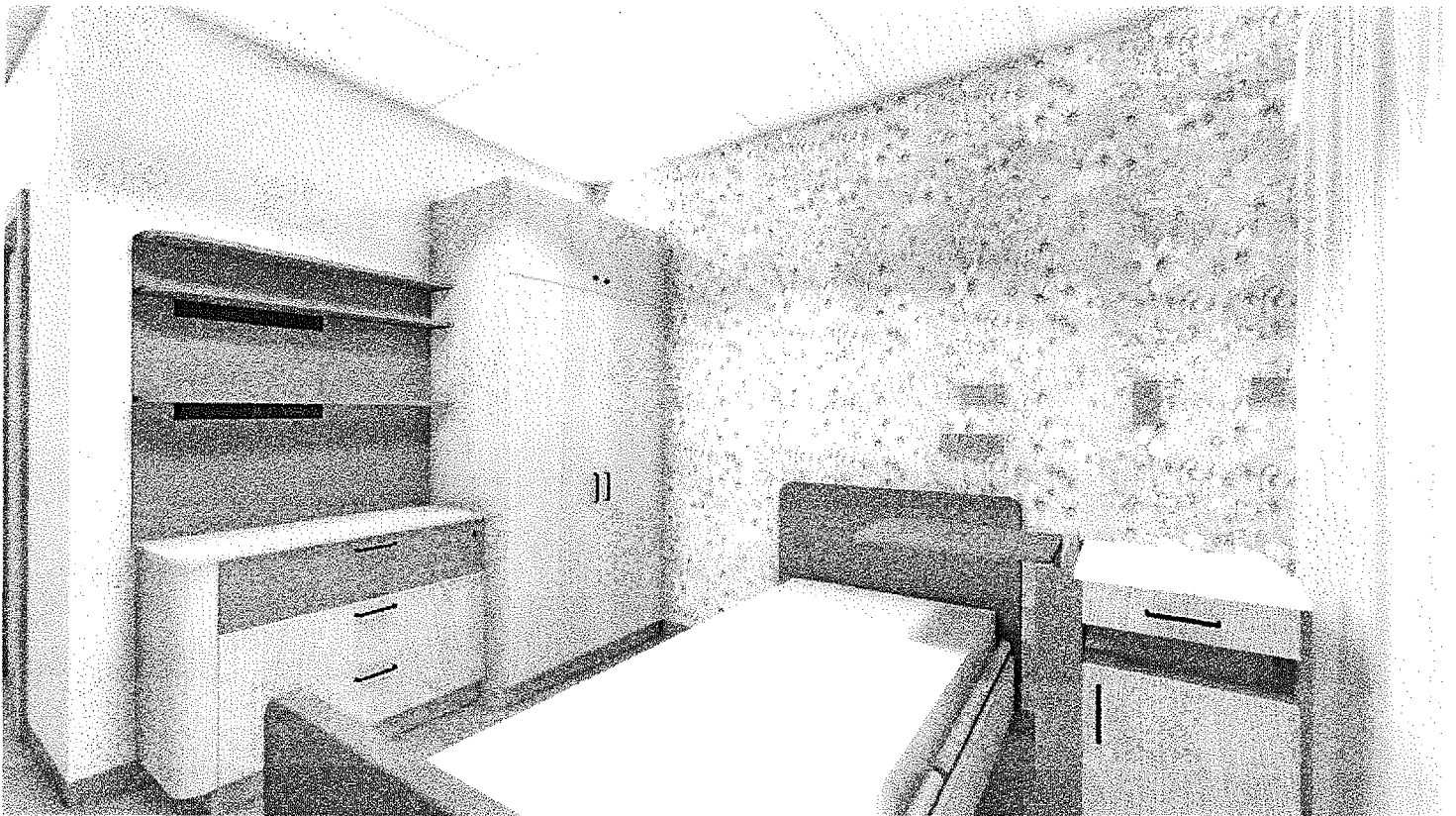


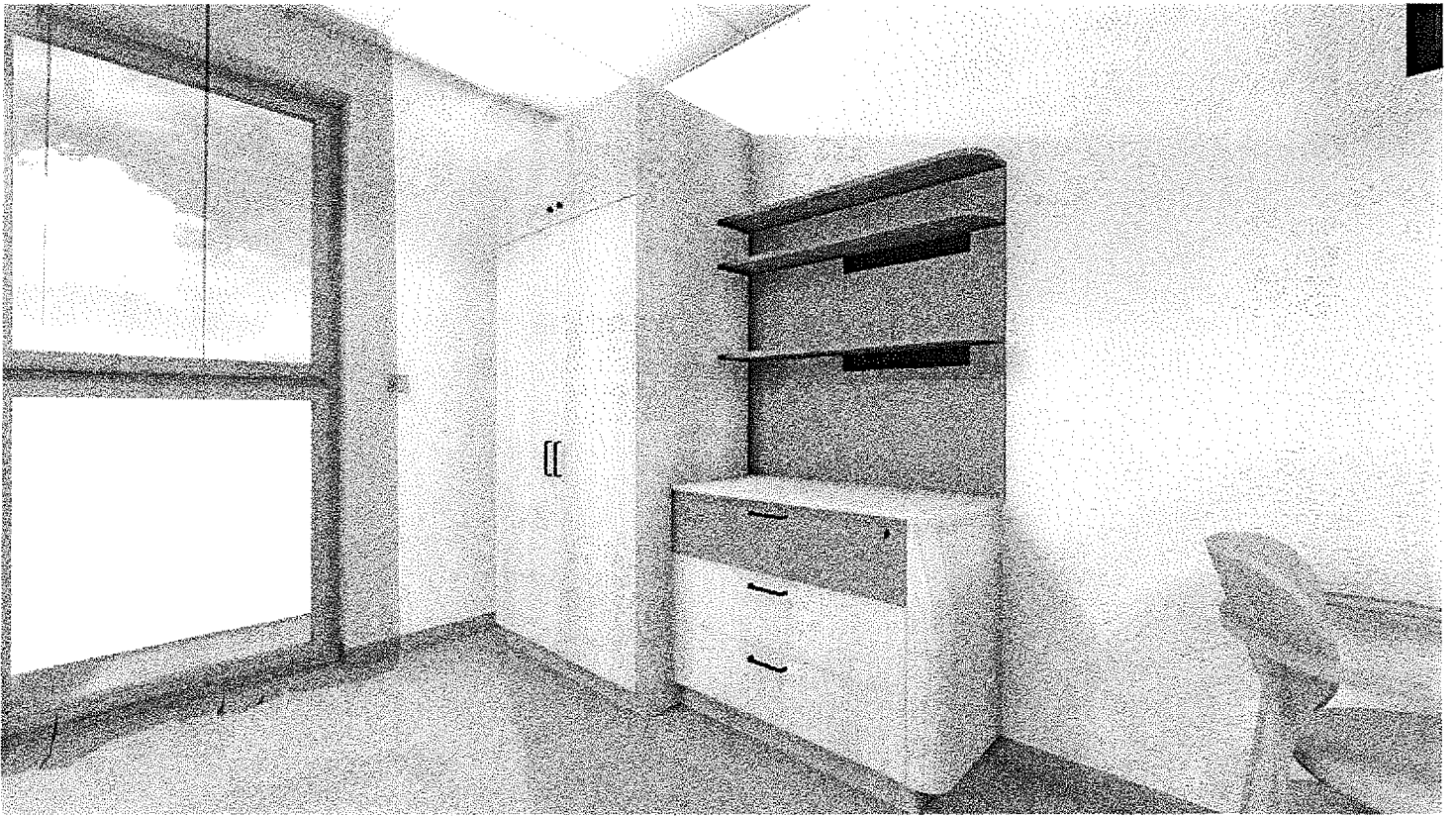
 <p>PROJEKTOVÝ ATELIÉR D A V I D</p>	<p>GENERÁLNÍ PROJEKTANT</p> <p>RUPRECHTICKÁ 199, LIBEREC, TEL:+420 482 412 211, atelierdavid@atelierdavid.cz</p>
---	--

AKCE :			
DOMOV ŽDÍREC - PRACOVISŤE JIHLAVA			
ZADAVATEL :	KRAJ VYSOČINA	ZAK. ČÍSLO:	D/22-050-INT
VED. PROJEKTANT:	ING. ARCH. DAVID	DATUM:	09/2022
VYPRACOVAL:	ING. ARCH. STREDA	STUPEN:	INT
KONTROLOVAL:	ING. ARCH. DAVID	MÉRITKO:	---
PŘÍLOHA: NÁVRH INTERIÉRU VIZUALIZACE INTERIÉRU		PŘÍLOHA:	PÁŘE: 03.

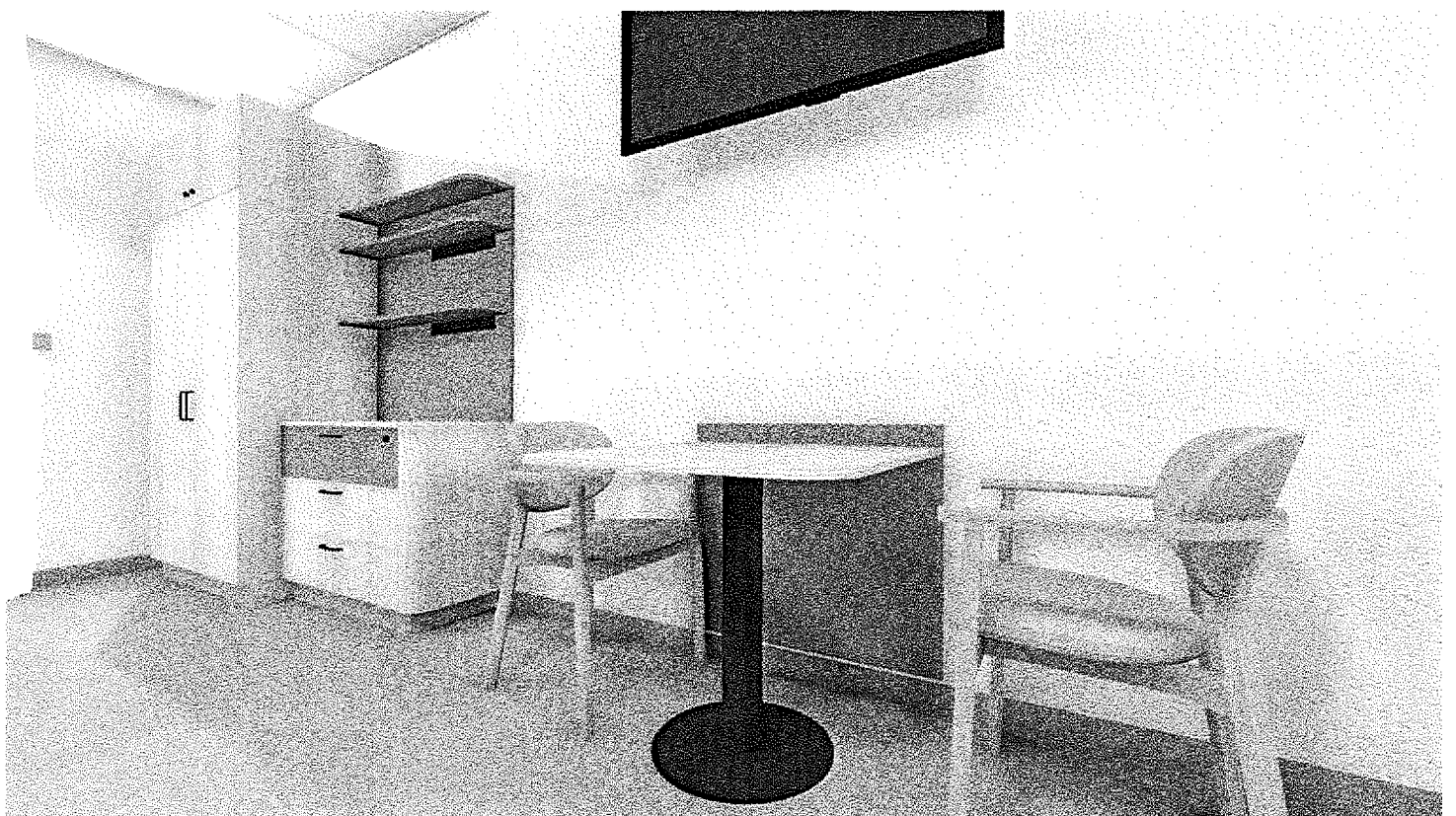


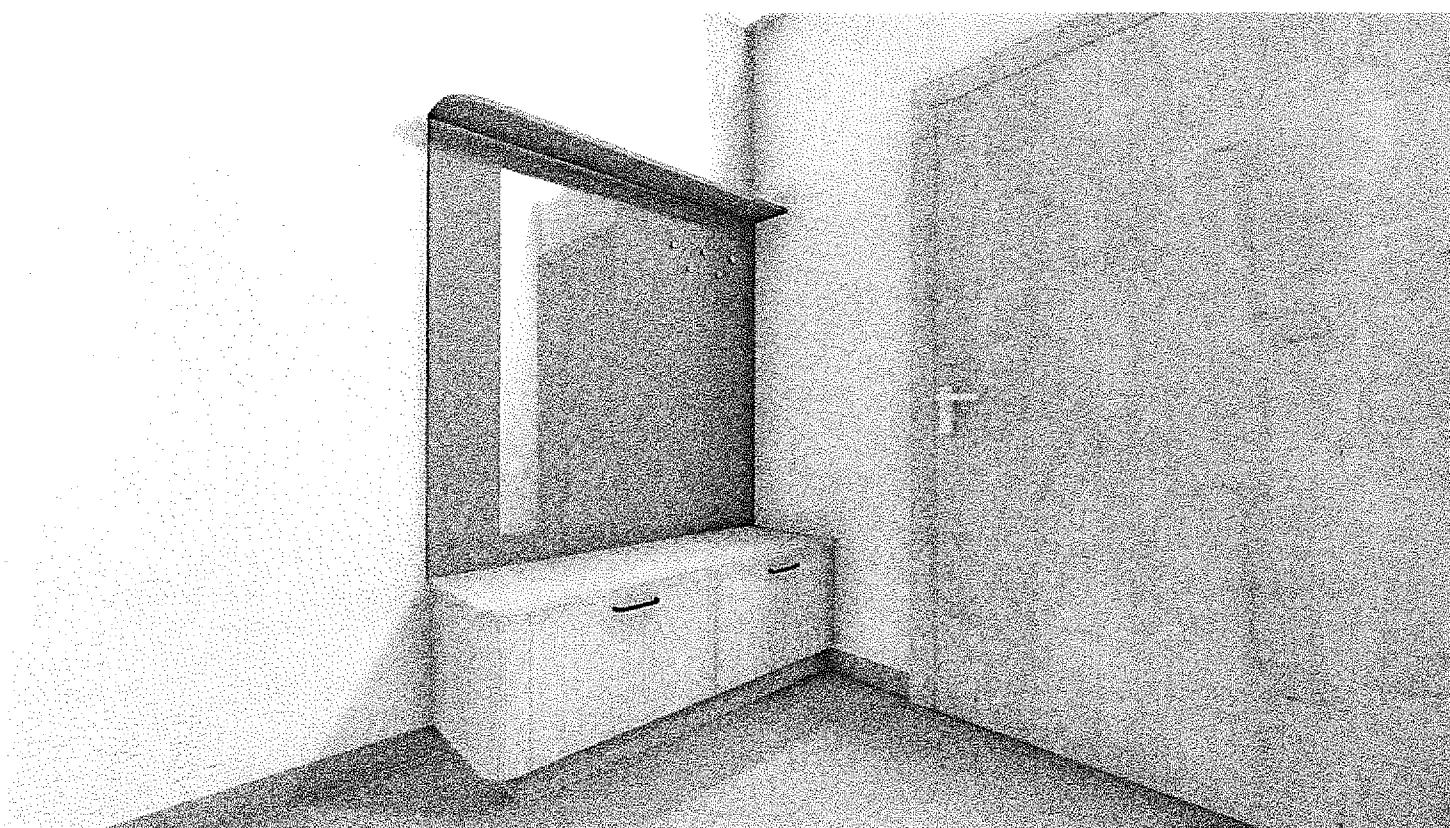


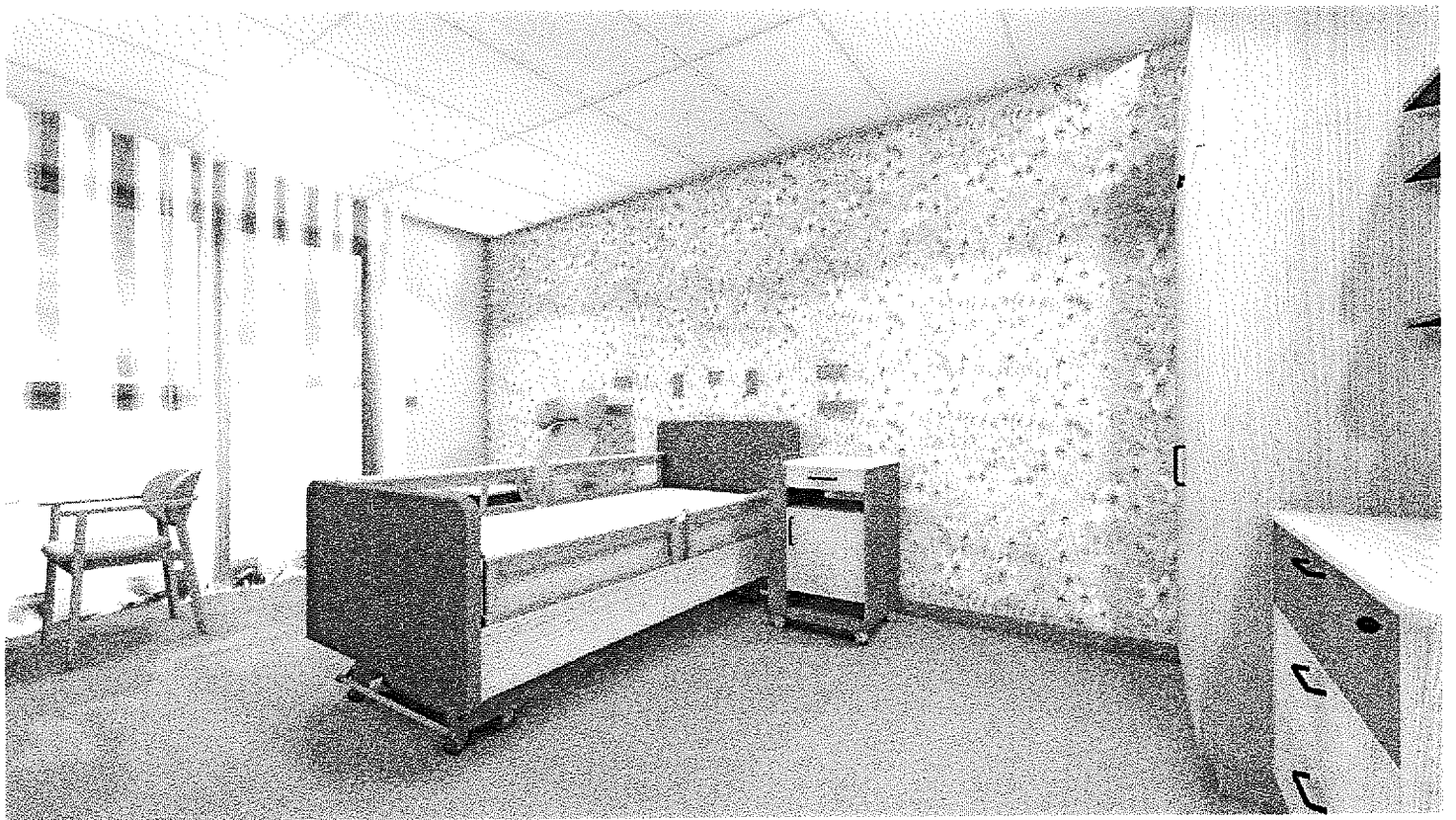










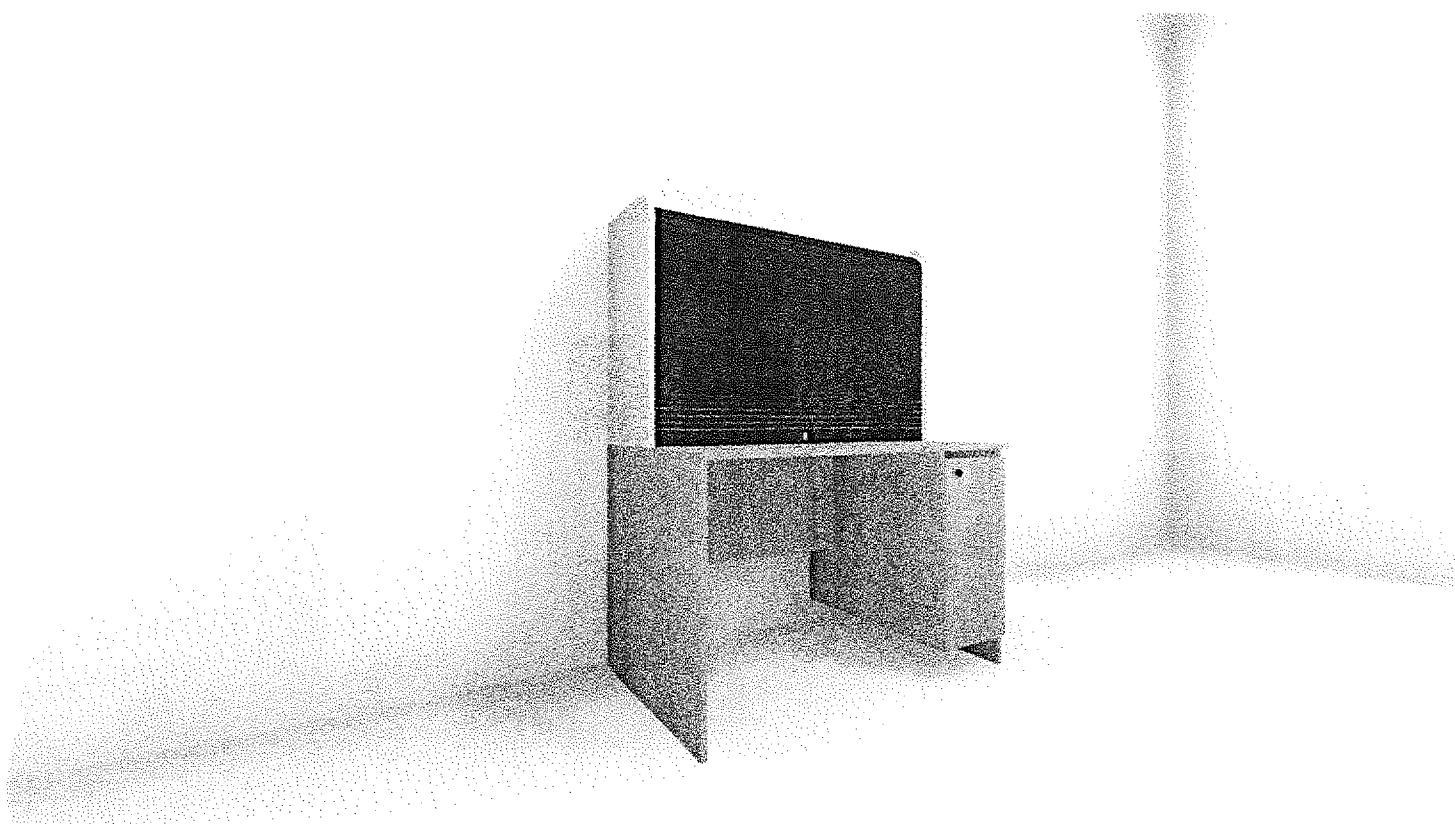


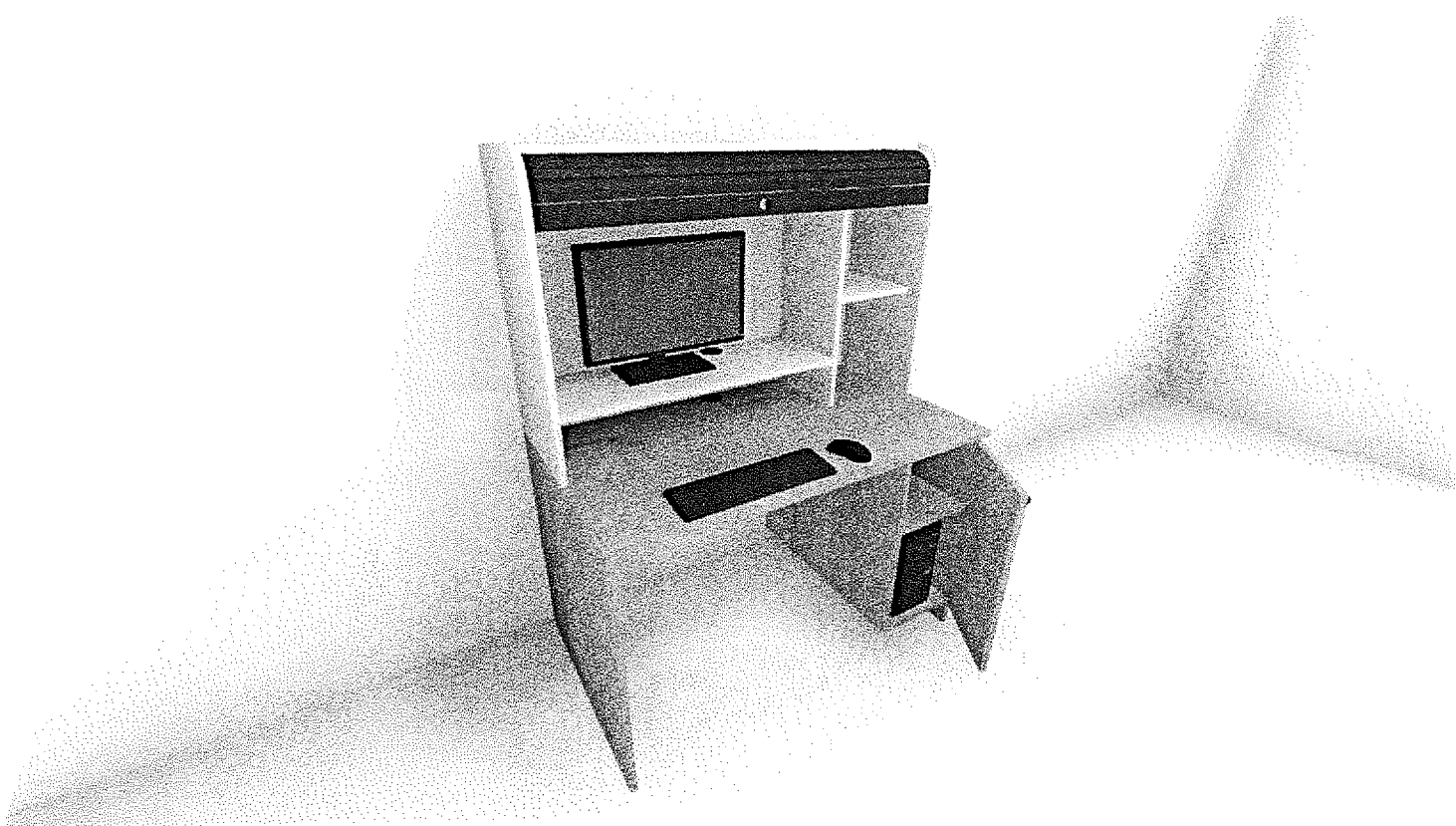


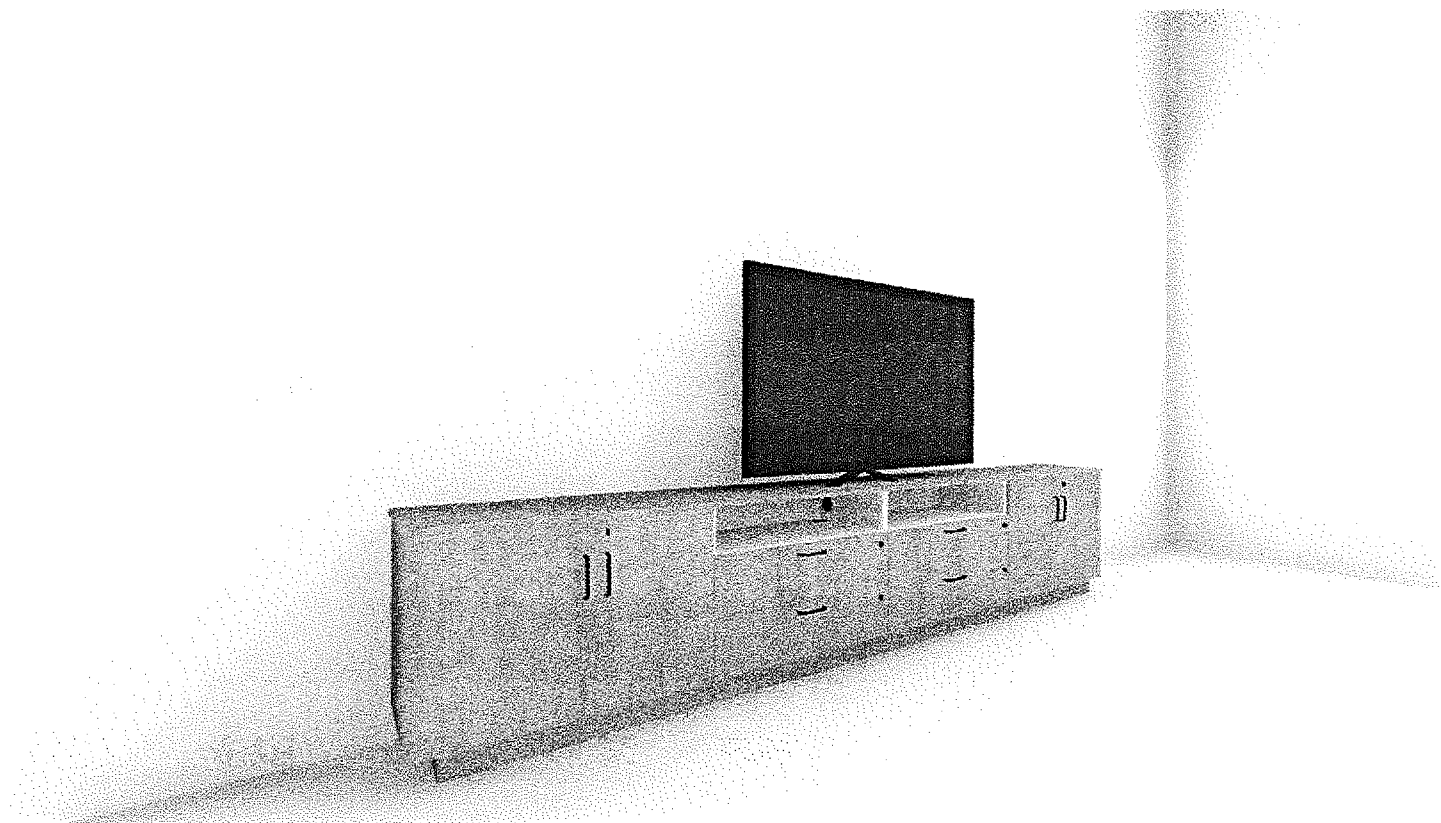












DOMOV ŽDÍREC - PRACOVIŠTĚ JIHLAVA

NÁVRH INTERIÉRU

06. VÝKAZ VÝMĚR PRO SOUPIS A ROZPOČET (PO MÍSTNOSTECH)

Zadavatel: Kraj Vysočina

Datum: 09/2022

Vedoucí projektu: Ing. arch. David

Vypracoval: Ing. arch. Středa

Zakázkové číslo: D/22-050-INT



Ruprechtická 199/122
460 14, Liberec 14
tel.: + 420 482 412 211
e-mail: atelierdavid@atelierdavid.cz
www.atelierdavid.cz
IČO: 272 77 577

Ozn.	Počet celových	Počet měřičů										Účto měřičem									
		1	2	3	4	5	6	7	8	9	10	1	2	3	4	5	6	7	8	9	10
57	12	1	1	1	1	1	1	1	1	1	1	1	1	1	1	1	1	1	1	1	1
		2	1	1	1	1	1	1	1	1	1	1	1	1	1	1	1	1	1	1	1
		3	1	1	1	1	1	1	1	1	1	1	1	1	1	1	1	1	1	1	1
58	5	1	1	1	1	1	1	1	1	1	1	1	1	1	1	1	1	1	1	1	1
		2	1	1	1	1	1	1	1	1	1	1	1	1	1	1	1	1	1	1	1
		3	1	1	1	1	1	1	1	1	1	1	1	1	1	1	1	1	1	1	1
59	5	1	1	1	1	1	1	1	1	1	1	1	1	1	1	1	1	1	1	1	1
		2	1	1	1	1	1	1	1	1	1	1	1	1	1	1	1	1	1	1	1
		3	1	1	1	1	1	1	1	1	1	1	1	1	1	1	1	1	1	1	1
25	6	1	1	1	1	1	1	1	1	1	1	1	1	1	1	1	1	1	1	1	1
		2	1	1	1	1	1	1	1	1	1	1	1	1	1	1	1	1	1	1	1
		3	1	1	1	1	1	1	1	1	1	1	1	1	1	1	1	1	1	1	1
578	5	1	1	1	1	1	1	1	1	1	1	1	1	1	1	1	1	1	1	1	1
		2	1	1	1	1	1	1	1	1	1	1	1	1	1	1	1	1	1	1	1
		3	1	1	1	1	1	1	1	1	1	1	1	1	1	1	1	1	1	1	1
V1	0	1	1	1	1	1	1	1	1	1	1	1	1	1	1	1	1	1	1	1	1
		2	1	1	1	1	1	1	1	1	1	1	1	1	1	1	1	1	1	1	1
		3	1	1	1	1	1	1	1	1	1	1	1	1	1	1	1	1	1	1	1



REKAPITULACE VYBAVENÍ INTERIÉRU

Stavba:

Domov důchodců - pracoviště (Město Jihlava interieru)

Objekt:

Vybavení interiéru

Místo:

Rantířovská, Jihlava (areál nemocnice)

Datum:

7. 9. 2022

Zadavatel:

Kraj Vysočina

Projektant:

Projektový atelier DAVID

Objednatel:

PROFIL NÁBYTEK, a.s., Nádražní 1747, 396 01 Humpolec

Zpracovatel:

PROFIL NÁBYTEK, a.s.

Poznámky:

Nedílnou součástí soupisu prací a dodávek je výkaz výměr, vizualizace, výkresová a textová část PD.
U všech položek se předpokládá nacenění vč. dopravy a montáže.

Popis	Cena celkem [CZK]
Náklady soupisu celkem (bez DPH)	5 551 643,00
Vybavení pokojů	4 038 542,00
Vybavení společenských místností	1 033 666,00
Kancelářský nábytek	479 435,00

František
Čermák

Digitálně
podepsal
František Čermák
Datum:
2022.11.16
18:39:36 +01'00'

SOUPIS PRACÍ A DODÁVEK

Stavba:

Domov důchodců - pracoviště (Město Jihlava interieru)

Objekt:

Vybavení interiéru

Místo:

Rantířovská, Jihlava (areál nemocnice)

Datum:

7. 9. 2022

Zadavatel:

Kraj Vysočina

Projektant:

Projektový atelier DAVID

Objednatel:

PROFIL NÁBYTEK, a.s., Nádražní 1747, 396 01 Humpolec

Zpracovatel:

PROFIL NÁBYTEK, a.s.

Poznámky:

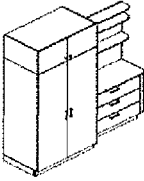
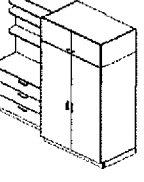
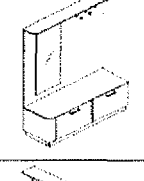
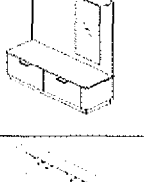
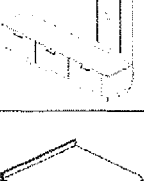
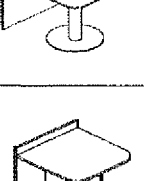




Nedílnou součástí soupisu prací a dodávek je výkaz výměr, vizualizace, výkresová a textová část PD.
U všech položek se předpokládá nacenění vč. dopravy a montáže.



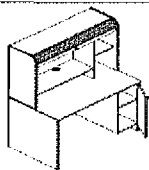
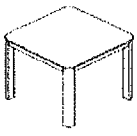
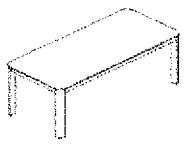

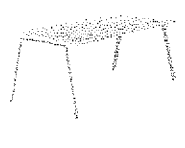


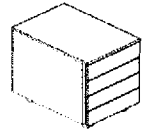
Ozn.	Schéma / referenční foto	Popis	MJ	Množství	J.cena [CZK]	Cena celkem [CZK]
------	--------------------------	-------	----	----------	--------------	-------------------




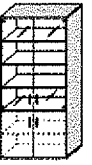



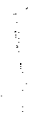
Náklady soupisu celkem (bez DPH)

5 511 643,00
4 038 542,00

Vybavení pokojů

S1P		<p>Skříňová sestava pacient – pravá</p> <p>Skříň sestavená satní / policová, v policové části vnitřní uzamykatelná dvířka pro osobní věci (trezorek). Nástavec dvoudveřový bez vnitřní police. Komoda se třemi zásuvkami, z toho horní uzamykatelná, výšuvy s doživotní zárukou a tichým chodem. Pravý bok komody zaoblen rádiusem R80 a polepen HPL ve shodném dekoru jako korpus. Nad komodou obkladová stěna s policemi (3ks) a magnetickým závěsným systémem. Police a krycí deska kopírují rádius boku komody. Horní část komody a obkladová deska s policemi je v jednobarevném dekoru barvy Kapučino (301 SU). rozměr (mm): Š x H x V – 3200 x 800 x 2200</p>	ks	69,000	17 740,00	1 224 060,00
S1L		<p>Skříňová sestava pacient – levá</p> <p>Skříň sestavená satní / policová, v policové části vnitřní uzamykatelná dvířka pro osobní věci (trezorek). Nástavec dvoudveřový bez vnitřní police. Komoda se třemi zásuvkami, z toho horní uzamykatelná, výšuvy s doživotní zárukou a tichým chodem. Levý bok komody zaoblen rádiusem R80 a polepen HPL ve shodném dekoru jako korpus. Nad komodou obkladová stěna s policemi (3ks) a magnetickým závěsným systémem. Police a krycí deska kopírují rádius boku komody. Horní část komody a obkladová deska s policemi je v jednobarevném dekoru barvy Kapučino (301 SU). rozměr (mm): Š x H x V – 3200 x 800 x 2200</p>	ks	69,000	17 740,00	1 224 060,00
S2L		<p>Botník s věšákem – levý</p> <p>Botník 2x sklopně otevře, v každé části 1x police. Levý bok botníku zaoblen rádiusem R80 a polepen HPL ve shodném dekoru jako korpus. Nad botníkem obkladová stěna s policí a zrcadlem o rozměru 40x110cm. Police a krycí deska kopíruje rádius boku botníku. Obkladová deska s policí je v jednobarevném dekoru barvy Kapučino (301 SU), ostatní části ve shodném dekoru Dub – jako nástava a noční stůlek (R20021). rozměr (mm): Š x H x V – 1300 x 450 x 1600</p>	ks	36,000	6 940,00	249 840,00
S2P		<p>Botník s věšákem – pravý</p> <p>Botník 2x sklopně otevře, v každé části 1x police. Pravý bok botníku zaoblen rádiusem R80 a polepen HPL ve shodném dekoru jako korpus. Nad botníkem obkladová stěna s policí a zrcadlem o rozměru 40x110cm. Police a krycí deska kopíruje rádius boku botníku. Obkladová deska s policí je v jednobarevném dekoru barvy Kapučino (301 SU), ostatní části ve shodném dekoru Dub – jako nástava a noční stůlek (R20021). rozměr (mm): Š x H x V – 1300 x 450 x 1600</p>	ks	29,000	6 940,00	201 260,00
S3		<p>Botník s věšákem – velký</p> <p>Botník 2x sklopně otevře, v každé části 1x police. Pravý bok botníku zaoblen rádiusem R80 a polepen HPL ve shodném dekoru jako korpus. Nad botníkem obkladová stěna s policí a zrcadlem o rozměru 40x110cm. Police a krycí deska kopíruje rádius boku botníku. Obkladová deska s policí je v jednobarevném dekoru barvy Kapučino (301 SU), ostatní části ve shodném dekoru Dub – jako nástava a noční stůlek (R20021). rozměr (mm): Š x H x V – 1600 x 450 x 1600</p>	ks	2,000	8 650,00	17 300,00
ST1		<p>Jídelní stůlek</p> <p>Stolová deska má rohy do prostoru zaobleny rádiusem R80. Ocelová centrální kruhová podnož v černé barvě RAL 9005. Obkladová deska v jednobarevném dekoru barvy Kapučino (301 SU), stolová deska ve shodném dekoru, jako postele a noční stůlek (R20021). rozměr (mm): Š x H x V – 800 x 810 x 800</p>	ks	80,000	2 948,00	235 840,00
ST2		<p>Konferenční stůlek</p> <p>Stolová deska má rohy do prostoru zaobleny rádiusem R80. Obkladová deska a podnož v jednobarevném dekoru barvy Kapučino (301 SU), stolová deska ve shodném dekoru, jako postele a noční stůlek (R20021). rozměr (mm): Š x H x V – 900 x 910 x 550</p>	ks	22,000	1 375,00	30 250,00
Z1		<p>Jídelní křesílko</p> <p>Masivní lepená konstrukce z dubového dřeva, sedák a opěrák čalouněny kvalitní koženkou do zdravotnické s oteruvzdornosti minimálně 500 000 cyklů, výběr z minimálně 15 odstínů barev. Možnost stohování, výška sedu 45cm. rozměr (mm): Š x H x V – 530 x 440 x 750</p>	ks	160,000	3 335,00	533 600,00
Z2a		<p>Odpočinkové křeslo</p> <p>Polohovatelný vysoký opěrák komfortního typu ("uší"), kostra z bukového masivního dřeva. Čalounění opěráku a sedáku je snímatelné. Pod čalouněním sedáku se nachází tekutinám nepropustný materiál. Hygienická mezera mezi sedákem a opěrákem. Polohování zajišťuje plynová pružina. rozměr (mm): Š x H x V – 700 x 780 x 1140</p>	ks	16,000	10 947,00	175 152,00
Z2b		<p>Odpočinkové křeslo – pojízdné</p> <p>Kostra z osověno masivního dřeva, vysoké stavitelné področky, z pevná kola pr. cca 300mm a 2 otáčná kola pr. cca 125mm s brzdou, polohovatelný vysoký opěrák komfortního typu ("uší"), 1 další směrové kolo umístěné na pružině pro zajištění přímého směru jízdy při zatížení osobou, součástí výšuvná stupačka s protiskluznou úpravou, polohování zajištěno plynovou pružinou, stavitelná podnožka pro relaxaci, madlo pro lepší manipulaci, čalounění opěráku a sedáku, snímatelné, pod čalouněním sedáku umístěn tekutinám nepropustný materiál.</p>	ks	6,000	24 530,00	147 180,00

Ozn.	Schéma / referenční foto	Popis	MJ	Množství	J.cena [CZK]	Cena celkem [CZK]
<p>Vybavení společenských místností</p>						<p>1 033 666,00</p>
S4		<p>TV sestava nízkých skříněk</p> <p>Skříněová sestava 2x policový a 2x zásuvkový modul. Vše uzamykatelné zamkem na společný klíč. Modul s dvoukřídlími dveřmi má 2x vnitřní polici, zásuvkový modul má 2x zásuvku (výsuv s doživotní zárukou a tichým chodem) a otevřenou niku v horní části. Boky krajních modulů zaobleny rádiusem R80 a polepeny HPL ve shodném dekoru jako korpus. Obkladová deska kopíruje zaoblené rohy spodních modulů. Vše v dřevě dekoru Dub (H3303), který je shodný s použitým nábytkem a obklady na stavbě. V zadní části policek deska pro nastavení kabelů ze rozměrů (mm) Š x H x V = 2000 x 400 x 750</p>	ks	6,000	17 970,00	107 820,00
S5		<p>TV sestava nízkých skříněk - 3.n.p.</p> <p>Skříněová sestava 2x policový a 1x zásuvkový modul. Vše uzamykatelné zamkem na společný klíč. Modul s dvoukřídlími dveřmi má 2x vnitřní polici, zásuvkový modul má 2x zásuvku (výsuv s doživotní zárukou a tichým chodem) a otevřenou niku v horní části. Boky krajních modulů zaobleny rádiusem R80 a polepeny HPL ve shodném dekoru jako korpus. Obkladová deska kopíruje zaoblené rohy spodních modulů. Vše v dřevě dekoru Dub (H3303), který je shodný s použitým nábytkem a obklady na stavbě. V zadní části policek deska pro nastavení kabelů ze rozměrů (mm) Š x H x V = 2900 x 400 x 750</p>	ks	3,000	14 150,00	42 450,00
ST3		<p>Stůl uzamykatelný</p> <p>Šířka stolu dle skutečnosti (nutné zaměření), spodní skříňka a nástavec s roletou uzamykatelný na společný klíč. Roleta v černé barvě RAL 9005. Nástavec v jednobarevném dekoru barvy Kapučino (301 SU), stůl a spodní skříňka v dřevě dekoru Dub (H3303), který je shodný s použitým nábytkem a obklady na stavbě</p> <p>rozměr (mm) Š x H x V = 1140 x 700 x 1100</p>	ks	6,000	10 208,00	61 248,00
ST4		<p>Jídelní stůl - čtvercový</p> <p>Atyp jídelní stůl vhodný do pečovatelských provozů, nohy masiv buk s oblou nárožní hranou, mořeny do barvy ostatních nábytkových prvků, filcové kluzáky. Deska stolu v dřevě dekoru Dub (H3303), který je shodný s použitým nábytkem a obklady na stavbě. Výrazné oblé hrany kopírující profil nohou. Područky jídelních křesílek musí jít zasunout pod stůlovou desku.</p> <p>rozměr (mm) Š x H x V = 1000 x 1000 x 750</p>	ks	31,000	4 052,00	125 612,00
ST5		<p>Jídelní stůl - obdélníkový</p> <p>Atyp jídelní stůl vhodný do pečovatelských provozů, nohy masiv buk s oblou nárožní hranou, mořeny do barvy ostatních nábytkových prvků, filcové kluzáky. Deska stolu v dřevě dekoru Dub (H3303), který je shodný s použitým nábytkem a obklady na stavbě. Výrazné oblé hrany kopírující profil nohou. Područky jídelních křesílek musí jít zasunout pod stůlovou desku.</p> <p>rozměr (mm) Š x H x V = 1800 x 1000 x 750</p>	kpl	8,000	4 600,00	36 800,00
Z3		<p>Jídelní křesílko</p> <p>Designové křesílko z bukového masivního dřeva, čalouněný sedák a opěrák nebořlavou koženkou určenou do zdravotnictví s možností rozdílných barev. Područky přecházející za opěrák, kde tvoří úchopové madlo. Výška sedu 47cm, nízká hmotnost maximálně 7kg, nosnost minimálně 120kg.</p> <p>rozměr (mm) Š x H x V = 420 x 470 x 810</p>	ks	168,000	3 927,00	659 736,00
<p>Kancelářský nábytek</p>						<p>479 435,00</p>
ST6		<p>Pracovní stůl</p> <p>Designový pracovní stůl na kovové podnoži. Deska stolu v dřevě dekoru Dub (H3303), který je shodný s použitým nábytkem a obklady na stavbě. Kvalitní svařovaná podnož se skrytými podélnými trubí má nohy do tvaru A. Povrchová úprava podnože RAL 9006 (komaxit).</p> <p>rozměr (mm) Š x H x V = 2200 x 800 x 750</p>	ks	1,000	4 450,00	4 450,00
ST7		<p>Přídavný stůl</p> <p>Přídavný pracovní stůl na kovové podnoži. Deska stolu v dřevě dekoru Dub (H3303), který je shodný s použitým nábytkem a obklady na stavbě. Kvalitní svařovaná podnož s napojením podélných trubí do stolu S6 má nohy do tvaru A. Povrchová úprava podnože RAL 9006 (komaxit).</p> <p>rozměr (mm) Š x H x V = 2000 x 800 x 750</p>	ks	1,000	2 950,00	2 950,00
ST8		<p>Pracovní stůl</p> <p>Designový pracovní stůl na kovové podnoži. Deska stolu v dřevě dekoru Dub (H3303), který je shodný s použitým nábytkem a obklady na stavbě. Kvalitní svařovaná podnož se skrytými podélnými trubí má nohy do tvaru A. Povrchová úprava podnože RAL 9006 (komaxit).</p> <p>rozměr (mm) Š x H x V = 1800 x 750 x 750</p>	ks	14,000	3 240,00	45 360,00
K1		<p>Kontejner stolový</p> <p>Bezúchytkový stolový kontejner, otevírání za boční hranu čítek. Provedení dřevě dekor Dub (H3303), který je shodný s použitým nábytkem a obklady na stavbě. Vnitřní kovové zásuvky s tlumeným dovíráním, uzamykatelný centrálním zamkem, přední kolečka brzditelná.</p> <p>rozměr (mm) Š x H x V = 1000 x 950 x 820</p>	ks	15,000	2 550,00	38 250,00

Ozn.	Schéma / referenční foto	Popis	MJ	Množství	J.cena [CZK]	Cena celkem [CZK]
Z4		Kancelářská židle Kancelářská otočná židle, vysoký opěrák s možností nastavení výšky nahoru/ dolů, synchronní mechanika s bočním nastavením tuhosti (synchronní pohyb opěradla a sedáku, možnost blokace sklonu opěradla, možnost nastavení mechanismu dle váhy uživatele), plynový píst, kolečka pro tvrdý povrch, kříž nylon černý, včetně výškové stavitelných PU područek; nosnost min. 160kg, čalounění látka, hlavová 3D opěrka. rozměr (cm): Š x H x V = 640 x 440 x 1170 (1200)	kpl	15,000	4 705,00	70 575,00
56		Skříň policová Vysoká policová skříň, dvoukřídlé dveře, panty s tlumením a celožitovní zárukou, 5x vnitřní police, korpus dřevo dekor Dub (H3303), který je shodný s použitým nábytkem a obklady na stavbě, dveře v jednobarevném dekoru barvy Kapučino (301 SU). rozměr (cm): Š x H x V = 899 x 400 x 2100	ks	27,000	4 730,00	127 710,00
57		Skříň policová Vysoká policová skříň, dvoukřídlé dveře, panty s tlumením a celožitovní zárukou, 5x vnitřní police, korpus dřevo dekor Dub (H3303), který je shodný s použitým nábytkem a obklady na stavbě, dveře v jednobarevném dekoru barvy Kapučino (301 SU). rozměr (cm): Š x H x V = 899 x 400 x 2100	ks	12,000	5 560,00	66 720,00
58		Skříň policová Vysoká policová skříň, 1x dvoukřídlé spodní plně dveře, 1x dvoukřídlé horní dveře skleněné, panty s tlumením a celožitovní zárukou, 5x vnitřní police, korpus dřevo dekor Dub (H3303), který je shodný s použitým nábytkem a obklady na stavbě, dveře v jednobarevném dekoru barvy Kapučino (301 SU). rozměr (cm): Š x H x V = 899 x 400 x 2100	ks	5,000	5 980,00	29 900,00
59		Skříň šatní Vysoká šatní skříň, 1x dvoukřídlé plně dveře, panty s tlumením a celožitovní zárukou, 2x vnitřní police, korpus dřevo dekor Dub (H3303), který je shodný s použitým nábytkem a obklady na stavbě, dveře v jednobarevném dekoru barvy Kapučino (301 SU). Na vnitřní straně dveří 1x zrcadlo 30x150cm, 4x dřevěné ramínko. rozměr (cm): Š x H x V = 899 x 400 x 2100	ks	5,000	4 370,00	21 850,00
Z5		Křesílko Celočalouněné křeslo s područkami, moderní design kubických tvarů; korpus vyplněný studenou pěnou s ocelovou výztuhou, kostra ocelová čtyřmohá, chrom; čalounění látka s ošetruvzdorností min. 100.000 cyklů. rozměr (cm): Š x H x V = 630 x 610 x 780	ks	6,000	7 580,00	45 480,00
ST9		Konferenční stůl Moderní konferenční stůl na trojnohé svařované kovové konstrukci, která je spojena i ve spodní části. Deska stolu v dřevo dekoru Dub (H3303), který je shodný s použitým nábytkem a obklady na stavbě. rozměr (cm): Š x H x V = 500x 500 x 800	ks	3,000	3 930,00	11 790,00
V1		Stojanový věšák Designový stojanový věšák "trojnožka" z roxorových tyčí průměru 16mm, barva komaxit šedá. rozměr (cm): Š x H x V = 700 x 7, 1700	ks	8,000	1 800,00	14 400,00