

---

**SMLOUVA O REALIZACI PŘEKLÁDKY  
SÍTĚ ELEKTRONICKÝCH KOMUNIKACÍ  
č. PN 2022\_0049**

---

mezi

**CETIN a.s.**

a

**Správa a údržba silnic Plzeňského kraje, příspěvková  
organizace**

**CETIN a.s.**

se sídlem Českomoravská 2510/19, Libeň, 190 00 Praha 9

IČO: 04084063

DIČ: CZ04084063

ID DS: qa7425t

zapsaná v obchodním rejstříku vedeném u Městského soudu v Praze pod sp. zn. B 20623  
zastoupen [REDACTED], manažerem, Výstavba a údržba fixní sítě Čechy jih  
bankovní spojení: PPF banka a.s.

číslo účtu: 2019160003/6000

(dále jen „**CETIN**“)

a

**Správa a údržba silnic Plzeňského kraje, příspěvková organizace**

se sídlem Koterovská 462/162, Koterov, 326 00 Plzeň

IČO: 72053119

DIČ: CZ72053119

ID DS: qbep485

zapsaná v obchodním rejstříku vedeném Krajským soudem v Plzni pod sp. zn. Pr 737  
zastoupená [REDACTED], na základě pověření č.j.

20971/22/SÚSPK-P

e-mail: [REDACTED]

(dále jen „**Stavebník**“)

CETIN a Stavebník dále společně označováni jako „**Smluvní strany**“ a jednotlivě jako „**Smluvní strana**“,

uzavřely níže uvedeného dne, měsíce a roku dle ustanovení § 1746 odst. 2 zákona č. 89/2012 Sb., občanský zákoník, v účinném znění (dále jen „**občanský zákoník**“) a dle ustanovení § 104 odst. 17 zákona č. 127/2005 Sb., o elektronických komunikacích a o změně některých souvisejících zákonů, v účinném znění (dále jen „**Zákon o elektronických komunikacích**“) tuto

Smlouvu o realizaci překládky sítě elektronických komunikací  
(dále jen „**Smlouva**“)

**DEFINICE**

Výrazy označené ve Smlouvě počátečním velkým písmenem mají pro účely Smlouvy níže uvedený význam, není-li Smlouvou výslovně stanoveno jinak:

**CTN** je cenový a technický návrh, který je Přílohou č. 1 Smlouvy;

**Překládka** je stavba v k.ú. Dobřív v Brdech a Dobřív spočívající ve změně trasy komunikačního vedení SEK ve vlastnictví společnosti CETIN, jejíž rozsah je specifikován v CTN;

**Projekt** je realizační projektová dokumentace Překládky;

**Příprava Překládky** jsou přípravné činnosti s Překládkou související, nezbytné pro vlastní realizaci Překládky, a to zpracování CTN, zpracování Projektů a další činnosti uvedené v odst. 4.1 písmeno (a) Smlouvy;

**Předpoklady pro realizaci Překládky** mají význam uvedený v odst. 3.2 Smlouvy;

**SEK** je síť elektronických komunikací, kterou se rozumí přenosové systémy, popřípadě spojovací nebo směrovací zařízení a jiné prostředky, včetně prvků sítě, které nejsou aktivní, které umožňují přenos signálů po vedení, rádiovými, optickými nebo jinými elektromagnetickými prostředky, včetně družicových sítí, pevných sítí s komutací okruhů nebo paketů a mobilních zemských sítí, sítí pro rozvod elektrické energie v rozsahu, v jakém jsou používány pro přenos signálů, sítí pro rozhlasové a televizní vysílání a sítí kabelové televize, bez ohledu na druh přenášené informace;

**Vyjádření o existenci SEK** je „*Vyjádření o existenci sítě elektronických komunikací společnosti CETIN a.s.*“ ze dne 2.2.2022 vydané pod čj. 531542/22 jehož nedílnou součástí jsou Všeobecné podmínky ochrany SEK společnosti CETIN, které si vyžádal a obdržel Stavebník;

**Zákon o vyvlastnění** je zákon č. 184/2006 Sb., o odnětí nebo omezení vlastnického práva k pozemku nebo ke stavbě, v účinném znění.

## 1. ÚVODNÍ USTANOVENÍ

- 1.1 CETIN je vlastníkem SEK, jež má být přeložena na základě Smlouvy.
- 1.2 Stavebník dle Vyjádření o existenci SEK vyvolává Překládku dotčené části SEK dle ustanovení § 104 odst. 17 Zákona o elektronických komunikacích.
- 1.3 Překládka dle Smlouvy je vedena u společnosti CETIN pod označením „**VPIC II\_117 Strašice-Mirošov SO451**“.
- 1.4 Překládka je vedena Správy a údržby silnic Plzeňského kraje pod označením „**Most ev.č. 11727-1 přes Padrt'ský potok v obci Dobřív, SO 401 Dočasná přeložka kabelu CETIN**“.

## 2. PŘEDMĚT SMLOUVY

- 2.1 Předmětem Smlouvy je závazek společnosti CETIN zajistit Překládku a s ní související záležitosti v rozsahu Projektu a za podmínek stanovených Smlouvou a závazek Stavebníka, který Překládku vyvolal, společnosti CETIN uhradit všechny nezbytné náklady spojené s Překládkou, které by společnosti CETIN nevznikly, kdyby Překládka nebyla Stavebníkem vyvolána.

## 3. PŘEKLÁDKA A JEJÍ PODMÍNKY

- 3.1 Překládka bude realizována v rozsahu (územním a stavebnětechnickém) a na nemovitostech specifikovaných v CTN.
- 3.2 Předpoklady (podmínky) pro realizaci Překládky jsou:
  - (a) zajištění pravomocného územního rozhodnutí – rozhodnutí o umístění stavby Překládky a předání společnosti CETIN takového pravomocného rozhodnutí o umístění stavby nebo územního souhlasu Překládky, včetně jeho dokladové části,
  - (b) zajištění práv k užívání Překládkou dotčených nemovitostí, a to uzavřením smlouvy o smlouvě budoucí o zřízení služebnosti s vlastníky Překládkou dotčených nemovitostí nebo vyvlastněním takového práva.(vše dále jen „**Předpoklady pro realizaci Překládky**“).

- 3.3 Společnost CETIN není povinna zahájit realizaci Překládky dříve, než jsou zajištěny

Předpoklady pro realizaci Překládky; bez zajištění Předpokladů pro realizaci Překládky nebude Překládka realizována.

- 3.4 Vlastníkem SEK, přeložené na základě Smlouvy, zůstává společnost CETIN.
- 3.5 Společnost CETIN je oprávněna realizací Překládky pověřit jinou osobu. Je-li realizací Překládky a/nebo jednotlivými úkony Překládky pověřena jiná osoba, odpovídá společnost CETIN Stavebníkovi tak, jako by Překládku realizovala sama.

#### 4. ZÁVAZKY SMLUVNÍCH STRAN

##### 4.1 Společnost CETIN se zavazuje

(a) před realizací Překládky:

- (i) zajistit zpracování Projektu,
- (ii) pokusit se uzavřít smlouvu o smlouvě budoucí o zřízení služebnosti a/nebo jinou smlouvu s vlastníky Překládkou dotčených nemovitostí, tzn. prokazatelně učinit vlastníkům Překládkou dotčených nemovitostí návrh takové smlouvy.

(b) po realizaci Překládky:

- (i) zajistit pro své potřeby dokumentaci skutečného provedení Překládky; dokumentace skutečného provedení Překládky nebude dokumentací skutečného provedení s náležitostmi dle vyhlášky č. 499/2006 Sb., o dokumentaci staveb, v účinném znění;
- (ii) zajistit vyhotovení geometrického plánu s vyznačením rozsahu služebnosti k Překládkou dotčeným nemovitostem;
- (iii) zajistit uzavření smluv o zřízení služebnosti s vlastníky Překládkou dotčených nemovitostí a vklad služebnosti dle smluv o zřízení služebnosti s vlastníky Překládkou dotčených nemovitostí do katastru nemovitostí.

##### 4.2 Stavebník se zavazuje, před realizací Překládky:

- (i) zajistit územní rozhodnutí – rozhodnutí o umístění stavby Překládky,
- (ii) po splnění Předpokladů pro realizaci Překládky, nejdříve však pět (5) měsíců od uzavření Smlouvy, vyzvat písemně společnost CETIN k realizaci Překládky a oznámit společnosti CETIN stavební připravenost (dále jen „**Kvalifikovaná výzva**“).

Stavebník se zavazuje, nejpozději do třiceti (30) dnů od nabytí právní moci územního rozhodnutí – rozhodnutí o umístění stavby Překládky uzavřít se společností CETIN Dohodu o převodu některých práv a povinností ze správního rozhodnutí, jejíž vzor je uveden v Příloze č. 2 Smlouvy a převést na společnost CETIN práva a povinnosti z územního rozhodnutí – rozhodnutí o umístění stavby Překládky. Ve lhůtě dle předchozího odstavce je Stavebník povinen předat společnosti CETIN územní rozhodnutí – rozhodnutí o umístění stavby Překládky.

##### 4.3 Společnost CETIN se zavazuje zajistit realizaci Překládky do pěti (5) měsíců ode dne, kdy bude splněna poslední z následujících podmínek:

- (a) společnosti CETIN je doručena Kvalifikovaná výzva;
- (b) Stavebník uhradil náklady na Přípravu Překládky dle odst. 6.1 písm. (a) Smlouvy;
- (c) Stavebník splnil povinnosti dle odst. 4.2 Smlouvy;
- (d) na společnost CETIN jsou převedena práva a povinnosti z územního rozhodnutí – rozhodnutí o umístění stavby (Překládky).

##### 4.4 Stavebník bere na vědomí, že mezi společností CETIN a vlastníky Překládkou dotčených

nemovitostí musí dojít s ohledem na ustanovení § 104 Zákona o elektronických komunikacích k úpravě vzájemných právních vztahů v podobě uzavření písemné smlouvy o budoucí smlouvě o zřízení služebnosti a po realizaci Překládky k uzavření smlouvy o zřízení služebnosti případně ke zřízení takového práva ve vyvlastňovacím řízení. Náhrady za zřízení služebností, které společnost CETIN vlastníkům Překládkou dotčených nemovitostí uhradí, bude Stavebník s ohledem na ustanovení § 104 odst. 17 Zákona o elektronických komunikacích povinen uhradit společnosti CETIN jako náklady vzniklé společnosti CETIN v souvislosti s Překládkou. Stejně tak bude Stavebník povinen uhradit společnosti CETIN náklady za uhrazení správních poplatků za vklad služebností do katastru nemovitostí, případně náklady vzniklé společnosti CETIN v souvislosti s vyvlastňovacím řízením.

- 4.5 Stavebník se zavazuje poskytnout společnosti CETIN při uzavírání smluv o budoucí smlouvě o zřízení služebnosti a po realizaci Překládky při uzavírání smluv o zřízení služebnosti potřebnou součinnost
- 4.6 Jakákoliv lhůta dle odst. 4.3 Smlouvy sjednaná k realizaci Překládky a/nebo sjednaná Smluvními stranami na základě Smlouvy se prodlužuje o dobu, po kterou je v prodlení Stavebník s plněním povinnosti dle Smlouvy a/nebo po kterou byla realizace Překládky přerušena nebo nemohla být zahájena z důvodu nikoliv na straně společnosti CETIN, a o další dobu, o kterou je lhůtu k realizaci Překládky třeba prodloužit v důsledku prodlení Stavebníka.
- 4.7 Dnem ukončení realizace Překládky je den, kdy je Stavebníkovi doručeno na adresu uvedenou v hlavičce Smlouvy nebo na adresu elektronické pošty uvedenou v čl. 8 Smlouvy oznámení o ukončení realizace Překládky. Smluvní strany ujednaly a souhlasí, že oznámení dle předchozí věty budou považovat za doručené pátým (5.) dnem od odeslání oznámení na adresu uvedenou v hlavičce Smlouvy nebo na adresu elektronické pošty uvedenou v čl. 8 Smlouvy.

## 5. NÁKLADY SPOJENÉ S PŘEKLÁDKOU

- 5.1 Stavebník je dle ustanovení § 104 odst. 17 Zákona o elektronických komunikacích povinen nést náklady Překládky dotčeného úseku SEK, přičemž takovými náklady jsou všechny nezbytné náklady vlastníka SEK, které by mu nevznikly, kdyby Překládka nebyla Stavebníkem vyvolána.
- 5.2 Výše nákladů Překládky stanovených na základě CTN činí ke dni uzavření Smlouvy **372 527,00 Kč** (slovy: tři sta sedmdesát dva tisíc pět set dvacet sedm korun českých). Specifikace těchto nákladů je uvedena v CTN. Stavebník bere na vědomí, že tato výše nákladů byla stanovena před vyhotovením Projektu na základě měrných nákladů společnosti CETIN (tj. je pouze orientační). Překládka dle Zákona o elektronických komunikacích je mimo předmět daně z přidané hodnoty.
- 5.3 Výše nákladů Překládky bude stanovena po vyhotovení Projektu, na jeho základě (dále jen „**Náklady Překládky stanovené na základě Projektu**“). Společnost CETIN do čtyř (4) měsíců od uzavření Smlouvy písemně oznámí Stavebníkovi výši Nákladů Překládky stanovených na základě Projektu a ve stejné lhůtě předloží Stavebníkovi Projekt.
- 5.4 V případě, že v souvislosti s realizací Překládky společnosti CETIN vzniknou další nezbytné náklady na Překládku, které nejsou vyčísleny v odst. 5.2 Smlouvy, Stavebník se zavazuje je společnosti CETIN uhradit, za předpokladu, že nebudou zahrnuty v Nákladech Překládky stanovených na základě Projektu.

Může se jednat zejména, nikoliv však výlučně o:

- (a) náklady na náhrady za omezení vlastnického práva vlastníkům Překládkou dotčených nemovitostí dle uzavřených smluv o služebnosti a/nebo dle pravomocného rozhodnutí příslušného vyvlastňovacího úřadu o omezení vlastnického práva zřízením služebnosti rozhodnutím,
- (b) náklady související se zrušením a následným výmazem služebnosti (váznoucí na nemovitostech dotčených původní, překládanou SEK) z katastru nemovitostí,
- (c) náklady na náhrady za omezené užívání lesního a půdního fondu včetně nákladů na vypracování výpočtu,
- (d) hydrogeologický, geologický, dendrologický a ostatní odborné posudky zpracované subjekty k tomu určenými,
- (e) náklady na koordinační výkresy, povodňové plány a zaměření, vyžadované dotčenými subjekty,
- (f) náklady na identifikaci parcel,
- (g) náklady na správní poplatky dle zákona č. 634/2004 Sb. o správních poplatcích, v účinném znění, které vzniknou společnosti CETIN v důsledku získávání potřebných správních rozhodnutí – povolení, které jsou nezbytné k realizaci Překládky,
- (h) náklady související se zvláštním užíváním veřejného prostranství, vyměřené v souvislosti s realizací Překládky podle zákona č.565/1990 Sb., o místních poplatcích v účinném znění,
- (i) náklady související se zvláštním užíváním dle ustanovení § 25 zákona č. 13/1997 Sb., o pozemních komunikacích, v účinném znění,
- (j) náklady na peněžité plnění plynoucí z nájemních smluv, jejichž uzavření je nutné pro realizaci Překládky,
- (k) náklady související s majetkovými újmami, způsobenými na zemědělských plodinách v souvislosti s realizací Překládky,
- (l) náklady na ochranu komunikačních vedení a zařízení před přepětím a nadproudem, včetně odborného výpočtu a návrhu,
- (m) náklady související se záchranným archeologickým dohledem.

5.5 Výše nákladů na Překládku, bez ohledu na to, zda se jedná o náklady Překládky stanovené na základě CTN nebo o Náklady Překládky stanovené na základě Projektu se změní písemným oznámením společnosti CETIN o změně výše nákladů na Překládku doručeným Stavebníkovi (dále jen „**Oznámení o změně výše nákladů**“). Společnost CETIN je oprávněna Oznámení o změně výše nákladů učinit v každém kalendářním roce, ve kterém je Smlouva účinná, vždy však pouze jednou (1) za příslušný kalendářní rok. Společnost CETIN není povinna za trvání účinnosti Smlouvy učinit žádné Oznámení o změně výše nákladů.

## 6. PLATEBNÍ PODMÍNKY

6.1 Náklady spojené s Překládkou ve výši skutečně provedených prací a skutečně vynaložených nákladů dle odst. 5.3 a/nebo odst. 5.5 Smlouvy je Stavebník povinen uhradit na základě jednotlivých daňových dokladů (dále jen „**Faktura**“). Faktury budou společností CETIN vystaveny takto:

- (a) Faktura za Přípravu Překládky ve výši **50 093,00 Kč** (slovy: padesát tisíc devadesát tři korun českých) bude společností CETIN vystavena do patnácti (15) dnů od předložení Projektu Stavebníkovi dle odst. 5.3 Smlouvy,
- (b) Faktura na doplatek nákladů souvisejících s Překládkou do patnácti (15) dnů od ukončení realizace Překládky dle odst. 4.7 Smlouvy.

6.2 Náklady společnosti CETIN uvedené v odst. 5.4 Smlouvy budou hrazeny Stavebníkem odděleně na základě samostatných Faktur vystavených společností CETIN.

- 6.3 Jakoukoliv Fakturu vystavenou společností CETIN dle Smlouvy a v souladu se Smlouvou je Stavebník povinen uhradit ve lhůtě třiceti (30) dnů ode dne doručení Faktury.
- 6.4 Faktury budou Stavebníkovi zasílány na adresu Stavebníka uvedenou v hlavičce Smlouvy nebo do datové schránky Stavebníka.
- 6.5 Náklady dle Smlouvy budou Stavebníkem hrazeny na účet společnosti CETIN uvedený v hlavičce Smlouvy, pokud nebude Fakturou vystavenou společností CETIN stanoveno jinak.
- 6.6 Stavebník se dostane do prodlení s uhrazením Faktury, pokud řádně a v souladu se Smlouvou účtovaná částka nebude nejpozději poslední den splatnosti Faktury připsána ve prospěch účtu společnosti CETIN.

## 7. SANKCE

- 7.1 Pro případ, že Stavebník bude v prodlení s úhradou některé částky, k jejíž úhradě je dle Smlouvy povinen, je povinen uhradit společnosti CETIN smluvní pokutu ve výši 0,3 % z dlužné částky za každý započatý den prodlení.
- 7.2 Smluvní pokuta je splatná do deseti (10) dnů ode dne doručení písemné výzvy příslušné Smluvní straně k její úhradě.
- 7.3 Zaplacením smluvní pokuty dle Smlouvy není dotčen nárok společnosti CETIN na náhradu skutečné škody a ušlého zisku v celém rozsahu způsobené škody.

## 8. KONTAKTNÍ A ODPOVĚDNÉ OSOBY SMLUVNÍCH STRAN

### 8.1 Za společnost CETIN:

ve věcech smluvních: [REDACTED]  
funkce: [REDACTED]  
tel. [REDACTED], e-mail: [REDACTED]

ve věcech technických: [REDACTED]  
funkce: [REDACTED]  
tel. [REDACTED], e-mail: [REDACTED]

### 8.2 Za Stavebníka:

ve věcech smluvních: [REDACTED]  
funkce: [REDACTED]  
tel. [REDACTED], e-mail: [REDACTED]

ve věcech technických: [REDACTED]  
funkce: [REDACTED]  
tel. [REDACTED], e-mail: [REDACTED]

## 9. ODSTOUPENÍ OD SMLOUVY

- 9.1 Společnost CETIN je oprávněna, aniž by tím omezila jakákoli svá jiná práva nebo možnosti nápravy dle Smlouvy, odstoupit od Smlouvy v případech stanovených v odst. 9.2 Smlouvy tím, že doručí Stavebníkovi písemné oznámení o odstoupení. Odstoupení

je účinné okamžikem jeho doručení Stavebníkovi, není-li v odstoupení stanoveno pozdější datum jeho účinnosti.

- 9.2 Dostane-li se Stavebník do prodlení s úhradou jakékoliv platby dle Smlouvy a toto prodlení trvá déle než třicet (30) dnů, je společnost CETIN oprávněna od Smlouvy odstoupit.
- 9.3 Odstoupí-li společnost CETIN od smlouvy dle odst. 9.2 Smlouvy, je Stavebník povinen uhradit společnosti CETIN veškeré náklady společnosti CETIN již vzniklé v souvislosti s plněním ze Smlouvy.
- 9.4 Stavebník je oprávněn od Smlouvy odstoupit v případě, že výše Nákladů Překládky stanovených na základě Projektu bude vyšší o více jak 10 % než výše nákladů Překládky stanovených na základě CTN.
- 9.5 Odstoupí-li Stavebník od Smlouvy dle odst. 9.4 Smlouvy, je Stavebník povinen uhradit společnosti CETIN veškeré náklady společnosti CETIN již vzniklé v souvislosti s plněním ze Smlouvy.
- 9.6 Pokud ve Smlouvě není výslovně stanoveno jinak, Smluvní strany sjednávají, že odstoupit od Smlouvy lze pouze způsobem a z důvodů stanovených ve Smlouvě, čímž Smluvní strany výslovně vylučují příslušná ustanovení občanského zákoníku, která upravují možnosti odstoupení od Smlouvy.
- 9.7 Odstoupením od Smlouvy nezanikají zejména případné nároky Smluvních stran na zaplacení úroků z prodlení, smluvních pokut, náhradu škody a dalších nákladů vzniklých na základě Smlouvy či v souvislosti s ní; dále nezanikají ustanovení Smlouvy, která vzhledem ke své povaze mají trvat i po ukončení Smlouvy.

## 10. ROZVAZOVACÍ PODMÍNKA

- 10.1 Kvalifikovaná výzva musí být doručena společnosti CETIN nejpozději do dvou (2) let od uzavření Smlouvy. Marré uplynutí této lhůty je rozvazovací podmínkou platnosti a účinnosti Smlouvy dle ustanovení § 548 odst. 2 občanského zákoníku.
- 10.2 Smlouva zanikne prvním dnem následujícím po uplynutí dvou (2) let od uzavření Smlouvy, aniž by v této lhůtě byla společnosti CETIN doručena řádná Kvalifikovaná výzva učiněná za splnění podmínek uvedených v odst. 4.2 Smlouvy.
- 10.3 Zanikne-li Smlouva rozvazovací podmínkou, je Stavebník povinen uhradit společnosti CETIN veškeré náklady společnosti CETIN již vzniklé v souvislosti s plněním Smlouvy do doby zániku Smlouvy rozvazovací podmínkou.
- 10.4 Zánikem Smlouvy touto rozvazovací podmínkou nezanikají případné nároky Smluvních stran na zaplacení úroků z prodlení, smluvních pokut, náhradu škody a dalších nákladů vzniklých na základě Smlouvy či v souvislosti s ní; dále nezanikají ustanovení Smlouvy, která vzhledem ke své povaze mají trvat i po zániku Smlouvy.

## 11. OCHRANA OSOBNÍCH ÚDAJŮ

- 11.1 Za účelem plnění práv a povinností vyplývajících ze Smlouvy nebo vzniklých v souvislosti se Smlouvou si Smluvní strany navzájem předávají nebo mohou předávat osobní údaje (dále jen „Osobní údaje“) ve smyslu čl. 4 odst. 1 Nařízení Evropského parlamentu a Rady (EU) č. 2016/679 ze dne 27. dubna 2016, o ochraně fyzických osob v souvislosti se zpracováním osobních údajů a o volném pohybu těchto údajů a o zrušení směrnice



95/46/ES (obecné nařízení o ochraně osobních údajů) (dále jen „**GDPR**“) subjektů údajů, kterými jsou zejména zástupci, zaměstnanci nebo zákazníci druhé Smluvní strany či jiné osoby pověřené druhou Smluvní stranou k výkonu či plnění práv a povinností vyplývajících ze Smlouvy nebo vzniklých v souvislosti se Smlouvou. Přejímající Smluvní strana je tak vzhledem k předávaným Osobním údajům v pozici správce.

- 11.2 Účelem předání Osobních údajů je plnění Smlouvy. Smluvní strany prohlašují, že předávané Osobní údaje budou zpracovávat pouze k naplnění tohoto účelu, a to v souladu s platnými právními předpisy, zejména v souladu s GDPR.
- 11.3 Smluvní strany prohlašují, že pro předání Osobních údajů druhé Smluvní straně disponují platným právním titulem v souladu s čl. 6 odst. 1 GDPR.
- 11.4 Smluvní strany berou na vědomí, že za účelem plnění Smlouvy může docházet k předání Osobních údajů z přejímající Smluvní strany třetí osobě, zejména osobě, prostřednictvím které přejímající Smluvní strana vykonává či plní práva a povinnosti vyplývající ze Smlouvy nebo vzniklá v souvislosti se Smlouvou. Za plnění povinností ze Smlouvy se považuje zejména provádění Překládky a s ní souvisejících záležitostí v rozsahu a za podmínek stanovených Smlouvou.
- 11.5 Předávající Smluvní strana zajistila nebo zajistí splnění veškerých zákonných podmínek nezbytných pro předání Osobních údajů vůči subjektům údajů, zejména informuje subjekty údajů o skutečnosti, že došlo k předání konkrétních Osobních údajů přejímající Smluvní straně, a to za účelem plnění Smlouvy. V případě, že přejímající Smluvní stranou je společnost CETIN, předávající Smluvní strana seznámí subjekty údajů rovněž i s podmínkami zpracování Osobních údajů, včetně rozsahu zvláštních práv subjektu údajů, které jsou uvedeny v Zásadách zpracování osobních údajů dostupných na adrese <https://www.cetin.cz/zasady-ochrany-osobnich-udaju>. Splnění povinností uvedené v tomto odstavci je předávající Smluvní strana povinna přejímající Smluvní straně na výzvu písemně doložit.

## 12. ZÁVĚREČNÁ USTANOVENÍ

- 12.1 Smlouva nabývá platnosti dnem jejího uzavření a účinnosti dnem následujícím po dni jejího uveřejnění dle zákona č. 340/2015 Sb., o zvláštních podmínkách účinnosti některých smluv, uveřejňování těchto smluv a o registru smluv (zákon o registru smluv), v účinném znění (dále jen „**Zákon o registru smluv**“). Stavebník se zavazuje nejpozději do dvaceti (20) dnů od uzavření Smlouvy uveřejnit její obsah a tzv. metadata a splnit další povinnosti v souladu se Zákonem o registru smluv. Stavebník se zavazuje doručit společnosti CETIN potvrzení o uveřejnění Smlouvy dle Zákonu o registru smluv vydané správcem registru smluv nejpozději následující den po jeho obdržení. Nebude-li Smlouva uveřejněna v souladu se Zákonem o registru smluv ani do tří (3) měsíců od jejího uzavření, zavazuje se Stavebník uzavřít se společností CETIN novou smlouvu, která svým obsahem bude hospodářsky odpovídat znění Smlouvy (příčemž určení lhůt, dob a termínů bude odpovídat tomuto principu a časovému posunu), a to do sedmi (7) dnů od doručení výzvy společnosti CETIN Stavebníkovi. Ujednání tohoto odstavce nabývá účinnosti dnem uzavření Smlouvy.
- 12.2 Vztahy ze Smlouvy vyplývající i vztahy Smlouvou neupravené se řídí právním řádem České republiky, zejména občanským zákoníkem.
- 12.3 Písemným stykem či pojmem „**písemně**“ se pro účely Smlouvy rozumí předání zpráv jedním z těchto způsobů:
- (a) v listinné podobě;
  - (b) datovou zprávou prostřednictvím informačního systému datových schránek;

- (c) e-mailovou zprávou podepsanou zaručeným elektronickým podpisem dle zákona č. 297/2016 Sb., o službách vytvářejících důvěru pro elektronické transakce, ve znění pozdějších předpisů;
- (d) e-mailovou zprávou zaslanou z adresy kontaktní osoby Smluvní strany na adresu kontaktní osoby druhé Smluvní strany, tak jak jsou určeny v čl. 8 Smlouvy.

Jednostranné právní jednání způsobující zánik Smlouvy (výpověď nebo odstoupení) musí mít podobu samostatně podepsaného dokumentu a musí být doručeno pouze prostřednictvím poskytovatele poštovních služeb nebo prostřednictvím informačního systému datových schránek nebo jako příloha e-mailové zprávy na adresu kontaktní osoby ve věcech smluvních dle čl. 8 Smlouvy a současně na adresu [REDACTED].

- 12.4 Smluvní strany se zavazují vyvinout maximální úsilí k odstranění vzájemných sporů, vzniklých na základě Smlouvy nebo v souvislosti se Smlouvou, a k jejich vyřešení zejména prostřednictvím jednání odpovědných osob nebo jiných pověřených subjektů. Nedohodnou-li se Smluvní strany na způsobu řešení vzájemného sporu, má každá ze Smluvních stran právo uplatnit svůj nárok u příslušného soudu České republiky.
- 12.5 Smluvní strany si nepřejí, aby nad rámec ustanovení Smlouvy byla jakákoliv práva a povinnosti dovozovány z dosavadní či budoucí praxe zavedené mezi Smluvními stranami či zvyklostí zachovávaných obecně či v odvětví týkajícím se předmětu plnění Smlouvy, ledaže je ve Smlouvě výslovně sjednáno jinak. Vedle shora uvedeného si Smluvní strany potvrzují, že si nejsou vědomy žádných dosud mezi nimi zavedených obchodních zvyklostí či praxe.
- 12.6 Smlouva může být měněna a doplňována pouze písemně, právními jednáními výslovně označenými za dodatky ke Smlouvě podepsanými oprávněnými zástupci Smluvních stran na též dokumentu, a to buď v listinné podobě nebo elektronicky; změna jinou formou je vyloučena. Odstoupit od Smlouvy a vypovědět ji lze pouze písemně. Smluvní strany ujednaly, že ustanovení první věty tohoto odstavce nebudou aplikovat na změny osob dle čl. 8 Smlouvy a pro případ Oznámení o změně výše nákladů dle odst. 5.5 Smlouvy, kdy postačí písemné oznámení o změně druhé Smluvní straně.
- 12.7 Smluvní strany se dohodly na vyloučení aplikace následujících ustanovení občanského zákoníku:
  - § 557;
  - § 1767 odst. 2;
  - § 1740 odst. 2 druhá věta a odst. 3; a
  - § 1743.
- 12.8 Smluvní strany na sebe v souladu s § 1765 odst. 2 občanského zákoníku přebírají nebezpečí změny okolností.
- 12.9 S odkazem na příslušná ustanovení občanského zákoníku, zejména ustanovení § 1881 a § 1895 občanského zákoníku, není Stavebník oprávněn převést či postoupit Smlouvu ani jakákoliv svá práva nebo povinnosti ze Smlouvy nebo z její části třetí osobě bez předchozího písemného souhlasu společnosti CETIN.
- 12.10 Smlouva obsahuje úplné ujednání o předmětu Smlouvy a všech náležitostech, které Smluvní strany měly a chtěly ve Smlouvě ujednat, a které považují za důležité pro závaznost Smlouvy. Žádný projev Smluvních stran učiněný při jednání o Smlouvě ani projev učiněný po uzavření Smlouvy nesmí být vykládán v rozporu s výslovnými ustanoveními Smlouvy a nezakládá žádný závazek žádné ze Smluvních stran.

12.11 Smluvní strany souhlasí a potvrzují si, že údaje uvedené ve Smlouvě nejsou předmětem obchodního tajemství a zároveň nejsou informacemi požívajícími ochrany důvěrnosti majetkových poměrů.

12.12 Společnost CETIN přijala a dodržuje interní korporátní compliance program navržený tak, aby byl zajištěn soulad činnosti společnosti CETIN s platnými a účinnými právními předpisy, pravidly etiky a morálky, a zahrnující opatření, jejichž cílem je předcházení a odhalování porušování uvedených předpisů a pravidel (program Corporate Compliance - <https://www.cetin.cz/corporate-compliance>).

Stavebník (a jakákoliv fyzická nebo právnická osoba, která s ním spolupracuje a kterou využívá pro plnění povinností z této Smlouvy nebo v souvislosti s jejím uzavřením a realizací, tj. pracovníci, zástupci nebo externí spolupracovníci) ctí a dodržuje platné a účinné právní předpisy včetně mezinárodních smluv, základní morální a etické principy. Stavebník odmítá jakékoliv deliktní jednání a tohoto se zdržuje. Stavebník prohlašuje, že podle jeho nejlepšího vědomí a svědomí on ani žádný jeho pracovník, zástupce nebo externí spolupracovník neporušili v souvislosti s uzavřením této Smlouvy žádný platný a účinný právní předpis. Stavebník prohlašuje, že jeho činnost je legální a veškeré jeho prostředky pocházejí výhradně z legálních zdrojů.

Stavebník je povinen činit veškerá náležitá opatření a vyvíjet co největší úsilí, aby zabránil tomu, že on nebo jakýkoli jeho pracovník, zástupce nebo externí spolupracovník poruší v souvislosti s realizací této Smlouvy jakýkoliv platný a účinný právní předpis.

Aniž by byla dána jakákoliv souvislost s předmětem činnosti dle této Smlouvy, Stavebník prohlašuje, že uplatňuje a bude uplatňovat veškerá náležitá opatření a že vyvíjí a bude vyvíjet co největší úsilí, aby v rámci jeho činnosti nebo zájmu nedošlo k jednání nebo situaci, která by způsobila takové významné ohrožení nebo narušení jeho reputace, jež by mohlo mít negativní dopad na reputaci s ním spolupracujících subjektů.

Vystupuje-li Stavebník pro společnost CETIN nebo jejím jménem, dává dodržování uvedených zásad najevo.

12.13 Smlouva je vyhotovena elektronicky nebo v listinné podobě, přičemž v takovém případě je Smlouva vyhotovena ve dvou (2) stejnopisech, z nichž každá Smluvní strana obdrží jedno (1) vyhotovení.

12.14 Součástí Smlouvy jsou následující Přílohy:

Příloha č. 1 - CTN

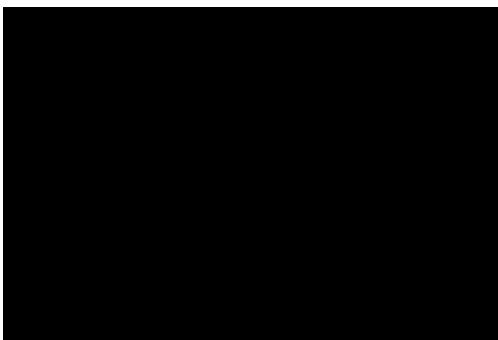
Příloha č. 2 - Dohoda o převodu některých práv a povinností z rozhodnutí o umístění stavby – vzor

Příloha č. 3 - Pověření CETIN a.s. - Jaroslava Nohavy

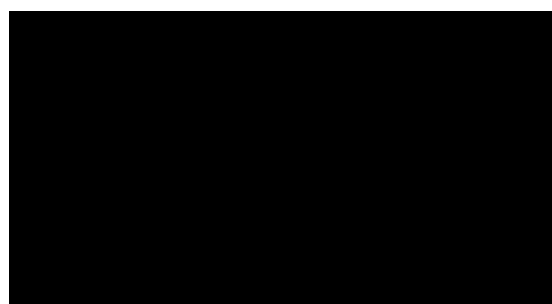
Příloha č. 4 - Pověření Mgr. Martina Víta, MPA

CETIN  
V Praze dne

Stavebník  
V Plzni dne



*(elektronicky podepsáno)*



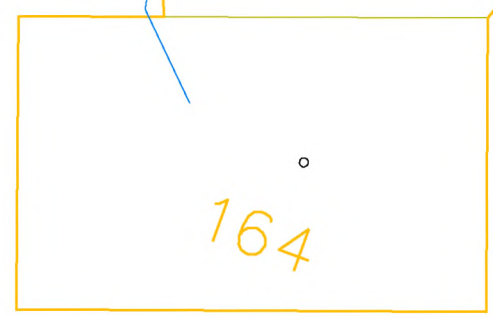
*(elektronicky podepsáno)*

SO. 102

6.768847

6.805590

6.843775



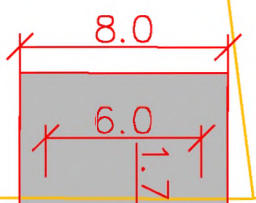
164

1368

1365

1369

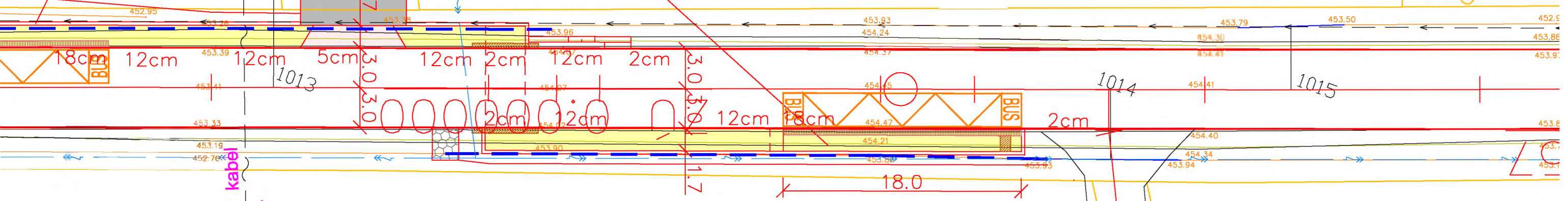
1485



8.0

6.0

1.7



metalický kabel  
Cetin a.s.

optický kabel  
Cetin a.s.

vodovod ocel DN 400

kolize optického vedení s novou niveletou polní cesty

KT 0.003270

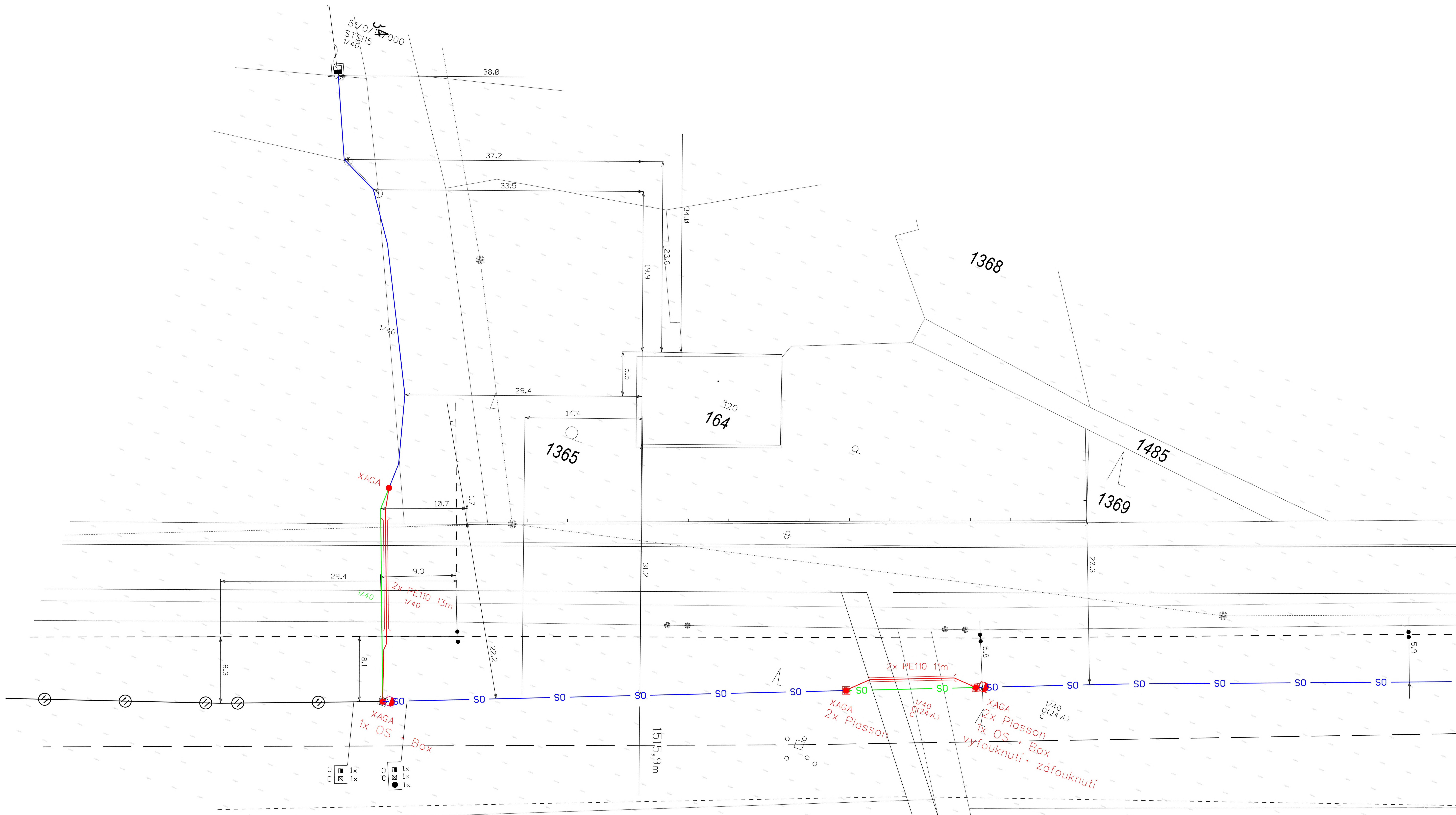
98.50

23.00

353/2

KK 6.73

KK 6.937  
KU 0.01163



51/0/17/000  
STS115  
51017STS11/1.9.1/21-40  
1xBOX - A30:  
5xsv.r.LSA 10x1:2xkab.forma 1p.:  
; ; ; Melmatěj u č.p.133  
Dobřív  
Dobřív  
Melmatěj

80 PPFL E (S1017)  
10xN Ø4

XAGA500  
43/8-300

18 PPFL E  
2x sv.r.LSA

XAGA  
bez rozlišení

XAGA500  
43/8-300

Plasson  
Plasson  
Coyote Runt InLine

1094 HDPE(K343 Ø13 Ø4):  
40 O[1995]

1094 HDPE  
40 C

HDPE(K343 Ø13 Ø4):  
40 O[1995]

HDPE  
40 C

18 PPFL E  
10xN Ø4

18 HDPE  
40 U

18 HDPE  
40 E

2x  
Plasson  
XAGA500  
43/8-300

2x  
Plasson Coyote Runt InLine  
XAGA500  
43/8-300

PPD - Propočet projektové dokumentace

Ceník:    x VP 2021 - Ostatní STAND. x 2022.12  
Položková d 2022.12

Název stavby:           75289/22/0013 VPIC II/117 Strašice-Mirošov SO451  
 Číslo SPP prvku:  
 Zhotovitel PD:        [REDACTED]  
 KPO:  
 HOST:  
 VUJ:

## Technické údaje:

KMVYK:	0.071	KMP:	1.000	bytových HTS:	0
KMVYK: voz.	0.027	KMMK:	0.050	podnik. HTS:	0
km otvorů:	0.000	KMNT:	0.000	rekreač. HTS:	0
		KMTRU:	0.050	PP HR:	0
		KMOK:	0.280	PP UR:	0
		KMVL:	6.720		
		KMTRK:	0.000		

## Rekapitulace nákladů:

PŘÍPRAVA	36 040,26 Kč
ZEMNÍ PRÁCE	93 406,68 Kč
MONTÁŽ	138 463,13 Kč
GEODETIKÉ PRÁCE PŘÍPRAVA	6 720,77 Kč
GEODETIKÉ PRÁCE REALIZACE	6 720,77 Kč
VĚCNÁ BŘEMENA PŘÍPRAVA	7 331,76 Kč
VĚCNÁ BŘEMENA REALIZACE	17 989,95 Kč
PROVOZNÍ PRÁCE	0,00 Kč
MATERIÁL DOD. CETIN	0,00 Kč
MATERIÁL VYŘAZENÝ	0,00 Kč
MATERIÁL ZHOTOVITELE - Vykazovaný	64 853,51 Kč
MATERIÁL ZHOTOVITELE - Nevykazovaný	0,00 Kč
POPLATKY	1 000,00 Kč

Celkové náklady:                   **372 527 Kč**

STAVEBNÍ ČINNOST	307 788,83 Kč
NESTAVEBNÍ ČINNOST	64 738,00 Kč

## Seznam položek

Číslo SAP	Stavební činnost	Název položky	Množství	Celková cena
<b>PŘÍPRAVA</b>				
958210		Návrh cenový a technický bez projednání	1.00 ks	6 788,66 Kč
953634		Projekt tlkm liniové metalické sítě	16622.20 JV	16 622,20 Kč
953635		Projekt tlkm liniové optické sítě	12629.40 JV	12 629,40 Kč
<b>ZEMNÍ PRÁCE</b>				
954970 S		Pokládka PE nebo vrapované chráničky	48.00 m	1 262,40 Kč
958554 S		Práce zemní do 50 m-ostatní činnosti	1.00 ks	6 493,66 Kč
952345 S		Rýha v trávě 35/70-100	44.00 m	20 800,56 Kč
954958 S		Rýha v trávě 35/70-100 rozšíření o 10 cm	16.00 m	2 030,24 Kč
955570 S		Rýha ve vozovce litý asfalt 50/100	27.00 m	62 819,82 Kč
<b>MONTÁŽ</b>				
958306 S		Kalibrace a tlaková zkouška trubky - stavba	1000.00 m	4 450,00 Kč
958310 S		Měření oboustranné OTDR (1310, 1550 a 1625 nm) - stavba	24.00 ks	12 738,00 Kč
958314 S		Měření přímou metodou (1310, 1550 a 1625 nm) - stavba	48.00 ks	4 556,16 Kč
958316 S		Měření přímou metodou (1625 nm) - stavba	48.00 ks	3 039,36 Kč
952649 S		Měření stejnosměrné během stavby- první čtyřka	1.00 ks	198,73 Kč
952650 S		Měření stejnosměrné během stavby- další čtyřka	9.00 ks	414,36 Kč

955000 S	Montáž jedné čtyřky s oboustr.číslováním	40.00 ks	1 535,60 Kč
955003 S	Montáž ochranného boxu pro spojku	2.00 ks	1 740,38 Kč
955286 S	Montáž spojky bez montáže vláken	2.00 ks	2 525,38 Kč
955281 S	Montáž spojky smršťitelné do 50 čtyřek	4.00 ks	5 825,92 Kč
955284 S	Montáž spojky, redukce mechanické rozeb	4.00 ks	233,56 Kč
952602 S	Montáž trubky úložné	50.00 m	1 000,00 Kč
954990 S	Montáž úložných kabelů do 15 XN	50.00 m	1 308,50 Kč
958592 S	Provádění PEW v maintenance window	1.00 ks	32 486,78 Kč
958557 S	Realizace optické akce-ostatní činnosti	1.00 ks	20 258,57 Kč
958331 S	Svaření jednotlivého vlákna v transportní a metropolitní	48.00 ks	22 810,08 Kč
958469 S	Uvedení stavby do provozu	3720.00 JV	3 720,00 Kč
958336 S	Zafukování/vyfukování OK do 144 vl. do HDPE trubky	280.00 m	8 260,00 Kč
958558 S	Zkouška trhací	1.00 ks	3 179,56 Kč
958556 S	Zpracování dok. skut. provedení nad 50 m	1.00 ks	6 324,56 Kč
955066 S	Zrušení spojky smršťitelné do 50 čtyř.	1.00 ks	1 012,13 Kč
955040 S	Zrušení úložných kabelů do15 XN	50.00 m	845,50 Kč
<b>GEODETIKÉ PRÁCE PŘÍPRAVA</b>			
956278	Předměření trasy do 100 m	1.00 ks	6 720,77 Kč
<b>GEODETIKÉ PRÁCE REALIZACE</b>			
956281 S	Doměření trasy do 100 m	1.00 ks	6 720,77 Kč
<b>VĚCNÁ BŘEMENA PŘÍPRAVA</b>			
955313	Uzavření sml. o SB o VBŘ	2.00 ks	7 331,76 Kč
<b>VĚCNÁ BŘEMENA REALIZACE</b>			
958747 S	Plán geom.pro VBŘ do 200m vč.(kus=100m)	1.00 ks	4 344,74 Kč
955315	Uzavření sml.na zákl.SSB a přípr.vkl.VBŘ	2.00 ks	5 702,48 Kč
958085	Zajištění vkladu/výmazu věcného břemene do/z KN	2.00 ks	7 467,52 Kč
958459	Zápis dokumentu do systému Objednatele	1.00 ks	475,21 Kč
<b>POPLATKY</b>			
955367	Poplatky k podzemním tratím síť.metalic. za VBŘ	1000.00 JV	1 000,00 Kč

Limitka materiálu				
Číslo SAP	Stavební činnost	Název položky	Množství	Celková cena
<b>MATERIÁL ZHOTOVITELE - Vykazovaný</b>				
303918 S		Deska krycí plast. 300x1000 mm	36.00 ks	1 495,80 Kč
303795 S		Fólie výstražná 220mm PE oranžová	54.00 m	227,34 Kč
303813 S		Fólie výstražná 330mm PE oranžová	36.00 m	173,52 Kč
300218 S		Kabel opt. MiDia ,24vl. AW+,OD 7,5mm,Cu	280.00 m	6 577,20 Kč
300106 S		Kabel plastový TCEPKPFLE 10x4x0,4	50.00 m	1 831,00 Kč
400299 S		Kapesníček čistící S 4557 - Z201 A 267	10.00 ks	40,10 Kč
318863 S		Kazeta24 svárůCoyoteRunt modré držáky4x6	2.00 ks	1 049,26 Kč
321714 S		Kryt optické rezervy PKOR 1000x780x450	2.00 ks	24 371,26 Kč
302550 S		Mini Marker 1401 3M Ball	4.00 ks	1 004,76 Kč
312425 S		Modul konektor. 9700-10P	4.00 ks	98,60 Kč
323050 S		Ochrana svarů trubičková PSS45-1, 45mm	48.00 ks	261,12 Kč
313249 S		Průchodka spojky Coyote 2x vstup 11-15mm	2.00 ks	1 421,56 Kč
306776 S		Průchodka spojky Coyote s 4 vst. 8-11mm	2.00 ks	1 421,56 Kč
303251 S		Průchodka těsnící D 40mm Jackmoon	4.00 ks	391,04 Kč
407556 S		Přípravek čistící S45057-Z201-H109	1.00 ks	526,47 Kč
303357 S		Redukce trubky HDPE 50/40mm Plasson	4.00 ks	1 232,84 Kč
312863 S		Spojka kabelová XAGA 500 43/8-300/FLECZ	4.00 ks	2 266,08 Kč
306732 S		Spojka opt.univerzální.Coyote RUNT In-Line	2.00 ks	10 307,08 Kč
300023 S		Trubka HDPE 40/33 černá	25.00 m	815,50 Kč
300030 S		Trubka HDPE 40/33 oranžová	25.00 m	815,50 Kč
302672 S		Trubka PE 110/6,3/6000mm	8.00 ks	7 081,92 Kč
308513 S		Ubrousek čistící pro opt. vlákno 34155	8.00 ks	1 444,00 Kč
<b>MATERIÁL ZHOTOVITELE - Nevykazovaný</b>				
304267 S		Páska lepicí iz. 19mmx20mmx0,15mm černá	6.00 ks	0,00 Kč



**CETIN a.s.**

se sídlem Českomoravská 2510/19, Libeň, 190 00 Praha 9  
zapsaná v obchodním rejstříku vedeném u Městského soudu v Praze pod sp. zn. B 20623  
IČO: 04084063  
ID DS: qa7425t  
zastoupená T [REDACTED] - překládky SEK, PPS  
region Čechy jih  
(„CETIN“)

a

[•]  
(„Partner“)

(CETIN a Partner dále společně označováni jako „**Smluvní strany**“ a jednotlivě jako „**Smluvní strana**“).

uzavírají dne, měsíce a roku níže uvedeného dle příslušných ustanovení zákona č. 89/2012 Sb., občanský zákoník, ve znění pozdějších předpisů („**Občanský zákoník**“) tuto

**DOHODU O PŘEVODU NĚKTERÝCH PRÁV A POVINNOSTÍ ZE SPRÁVNÍHO  
ROZHODNUTÍ  
(„Dohoda“)**

**ČI. I  
PŘEDMĚT DOHODY**

1. Partner má dle správního rozhodnutí vydaného [KÝM] („**Správní orgán**“) dne [•], pod čj. [•], které nabylo právní moci dne [•] („**Správní rozhodnutí**“) povoleno umístit stavbu [•] („**Stavba**“); Stavba zahrnuje rovněž stavbu vedení a zařízení sítě elektronických komunikací („**Stavba telekomunikačního vedení a zařízení**“). Správní rozhodnutí je Přílohou č. 1 Dohody.
2. Předmětem Dohody je převod některých práv a povinností ze Správního rozhodnutí Partnerem na společnost CETIN, a to (i) převod práva umístit Stavbu telekomunikačního vedení a zařízení za podmínek určených Správním rozhodnutím, (ii) převod těch práv a povinností, která jsou určena stanovisky dotčených orgánů státní správy, vlastníků či správců inženýrských sítí a účastníků řízení pro umístění Stavby, vztahují-li se ke Stavbě telekomunikačního vedení a zařízení.

**ČI. II  
PŘEVOD PRÁV**

1. Partner s účinností ke dni uzavření Dohody, na společnost CETIN převádí:
  - a) právo umístit Stavbu telekomunikačního vedení a zařízení za podmínek určených Správním rozhodnutím,
  - b) práva a povinnosti, která jsou určena stanovisky dotčených orgánů státní správy, vlastníků či správců inženýrských sítí a účastníků řízení pro umístění Stavby, vztahují-li se ke Stavbě telekomunikačního vedení a zařízení.

- Partner se zavazuje převod práv a povinností dle čl. II odst. 1 Dohody písemně oznámit Správnímu orgánu nejpozději do třiceti (30) pracovních dnů ode dne uzavření Dohody.

### III. ZÁVĚREČNÁ USTANOVENÍ

- Dohoda nabývá platnosti a účinnosti dnem uzavření.
- Dohoda může být měněna a doplňována pouze písemně, a to právními jednáními v elektronické podobě výslovně označenými za dodatky k Dohodě opatřenými elektronickými podpisy oprávněných zástupců Smluvních stran na témže dokumentu; změna jinou formou je vyloučena. Ujednání předchozí věty nebrání Smluvním stranám, aby na základě jejich výslovné dohody uzavřely příslušný dodatek k Dohodě v listinné podobě s podpisy oprávněných zástupců Smluvních stran na téže listině.
- Písemným stykem či pojmem „*písemně*“ se pro účely Dohody rozumí předání zpráv jedním z těchto způsobů:
  - v listinné podobě;
  - prostřednictvím datové schránky, přičemž doručovaný dokument musí být podepsán zaručeným elektronickým podpisem podepisující osoby dle zákona č. 297/2016 Sb., o službách vytvářejících důvěru pro elektronické transakce, ve znění pozdějších předpisů (dále jen „**Zaručený elektronický podpis**“)
  - e-mailovou zprávou se Zaručeným elektronickým podpisem.
- Partner bere na vědomí a souhlasí, že nad rámec ustanovení Dohody nebudou jakákoliv práva a povinnosti dovozovány z dosavadní či budoucí praxe zavedené mezi Smluvními stranami či zvyklostí zachovávaných obecně či v odvětví týkajícím se předmětu plnění Dohody, ledaže je v Dohodě výslovně sjednáno jinak.
- Vztahy z Dohody vyplývající i vztahy Dohodou neupravené se řídí právním řádem České republiky, zejména Občanským zákoníkem. Smluvní strany se zavazují vyvinout maximální úsilí k odstranění vzájemných sporů, vzniklých na základě Dohody nebo v souvislosti s Dohodou, a k jejich vyřešení zejména prostřednictvím jednání odpovědných osob nebo jiných pověřených subjektů. Nedohodnou-li se Smluvní strany na způsobu řešení vzájemného sporu, má každá ze Smluvních stran právo uplatnit svůj nárok u příslušného soudu České republiky.
- Dohoda obsahuje úplné ujednání o předmětu Dohody a všech náležitostech, které Smluvní strany měly a chtěly v Dohodě ujednat, a které považují za důležité pro závaznost Dohody. Žádný projev Smluvních stran učiněný při jednání o Dohodě ani projev učiněný po uzavření Dohody nesmí být vykládán v rozporu s výslovnými ustanoveními Dohody a nezakládá žádný závazek žádné ze Smluvních stran. V případě rozporu mezi ustanoveními Dohody a jejími přílohami, převáží text Dohody.
- Smluvní strany se dohodly, že Dohoda se uzavírá v elektronické podobě a je uzavřena okamžikem, kdy k ní připojí elektronický podpis poslední ze Smluvních stran.
- Nedílnou součástí Dohody jsou následující přílohy:

Číslo Dohody:  
Číslo Dohody stavebníka:

SAP: ...NE  
Registr smluv: NE

Příloha č. 1 – Správní rozhodnutí

CETIN:

Partner:

V Praze dne \_\_\_\_\_ 20[•]

V \_\_\_\_\_ dne \_\_\_\_\_ 20[•]

---

za **CETIN a.s.**

Jméno: [•]

Funkce: [•]

---

za [•]

Jméno: [•]

Funkce: [•]

## POVĚŘENÍ

Obchodní korporace **CETIN a.s.**, se sídlem Českomoravská 2510/19, Libeň, 190 00 Praha 9, IČ 04084063, zapsaná v obchodním rejstříku vedeném Městským soudem v Praze, spisová značka B 20623 („**Společnost**“), zastoupená níže podepsanými členy představenstva, tímto pověřuje zaměstnance pana

[REDACTED]  
[REDACTED]  
(„**Zaměstnanec**“)

**adresa pro doručování:** CETIN a.s., se sídlem Českomoravská 2510/19,  
Libeň, 190 00 Praha 9, ID datové schránky: qa7425t

k tomu, aby za Společnost:

- činil jednání týkající se zřizování a provozování veřejné komunikační sítě ve smyslu zákona č. 127/2005 Sb., o elektronických komunikacích a o změně některých souvisejících zákonů, jednal s příslušnými orgány státní správy a samosprávy, s orgány činnými v trestním řízení, s pojišťovnami a likvidátory škod, stavebními úřady a s vlastníky nemovitostí dotčených výstavbou a provozem veřejné telekomunikační sítě, případně majetkovými správci či uživateli těchto nemovitostí, zastupoval Společnost v souvisejících správních řízeních,
- uzavíral smlouvy o budoucích smlouvách o zřízení věcného břemene dle ustanovení § 1785 a násl. občanského zákoníku a smlouvy o zřízení (nebo zániku) práv odpovídajících věcnému břemenu dle ustanovení § 1257 a násl. občanského zákoníku v návaznosti na ustanovení § 104 odst. 3 zákona č. 127/2005 Sb.,
- podepisoval a podával návrhy na vklad (nebo výmaz) práv odpovídajících věcným břemenům do katastru nemovitostí dle § 6 a násl. zákona č. 256/2013 Sb., o katastru nemovitostí (katastrální zákon) a následně Společnost zastupoval v řízení o povolení vkladu (nebo výmazu) práv odpovídajících věcným břemenům do katastru nemovitostí,
- podepisoval a podával návrhy na zahájení řízení o omezení vlastnického práva k pozemkům a stavbám zřízením věcného břemene rozhodnutím stavebního úřadu ve smyslu § 104 odst. 4 zákona č. 127/2005 Sb., a § 18 a násl. zákona č. 184/2006 Sb., zákon o vyvlastnění a následně Společnost v těchto řízeních a zřízení věcného břemene zastupoval,
- uzavíral smlouvy o umístění zařízení veřejné komunikační sítě, smlouvy nájemní a podnájemní k cizím nemovitostem pro účely výstavby, umístění a provozu veřejné komunikační sítě,
- uzavíral smlouvy o nájmu prostor za účelem umístění komunikačního vedení a zařízení ve vlastnictví Společnosti, např. rozvaděč typu ÚR+SR a kabelové lávky nebo žlaby,
- projednával smlouvy o pronájmu komunikačních vedení v prostorách a majetku jiných subjektů,
- projednával smlouvy o využití podpěr ve vlastnictví třetích osob pro nadzemní komunikační síť Společnosti,

- zastupoval Společnost ve správních řízeních, včetně veškerých rozhodnutích ve věci odvolacího řízení, souvisejících se zajišťováním sítí, poskytováním služeb a provozováním přístrojů elektronických komunikací,
- jednal a uzavíral smlouvy o nájmu nebo nákupu sítí elektronických komunikací od jiných osob,
- uzavíral nájemní nebo podnájemní smlouvy na užívání anténních stožárů nebo nosičů (konstrukcí) veřejné komunikační sítě náležející Společnosti za účelem umístění technologických prvků třetí osoby bez možnosti přístupu k síti nebo službám elektronických komunikací Společnosti,

a to vše včetně jednání, která mají za následek změnu nebo zrušení shora uvedených právních vztahů.

Zaměstnanec je ve výše uvedených záležitostech oprávněn Společnost zavazovat. Maximální hodnota závazku, který může Zaměstnanec za Společnost převzít, činí v každém případě částku **200.000,- Kč** (slovy: dvě stě tisíc korun českých).

Dále je oprávněn jednat a uzavírat smlouvy o realizaci, jejich předmětem je provedení překládky veřejné komunikační sítě Společnosti pro stavebníka ve smyslu ustanovení § 104 odst. 17 zák. č. 127/2005. Maximální hodnota závazku, který může Zaměstnanec za Společnost převzít, činí v každém případě částku **500.000,- Kč** (slovy: pět set tisíc korun českých). Zároveň je oprávněn projednávat jiné smlouvy, jejichž předmětem je zajištění zákonných předpokladů pro provedení Překládky a dále zajištění práv a zájmů Společnosti, jako vlastníka překládané veřejné komunikační sítě, v souvislosti s provedením Překládky pro stavebníka třetí osobou, které nejsou uvedeny výše.

Finanční limit se posuzuje dle následujících kritérií:

- a) dle konkrétní částky uvedené ve smlouvě, kterou má dle smlouvy jednorázově uhradit Společnost nebo
- b) dle souhrnné částky, kterou se Společnost zavazuje hradit po dobu, po kterou má smlouva trvat nebo po níž smlouvu nelze vypovědět anebo
- c) dle nejvyšší částky připadající na období jakéhokoli 1 roku v průběhu předpokládané platnosti smlouvy.

V případě možnosti rozdílných výkladů se smlouva vždy posuzuje podle výkladu, jehož výsledkem je vyšší částka. V případě změny výše uvedených právních vztahů se splnění výše uvedeného finančního limitu určuje dle peněžitě částky odpovídající závazku přijatému Společností či novým způsobem upravenému v dohodě o změně smlouvy (dodatku) za dobu trvání závazku počínaje účinností dodatku. Pro účely zrušení výše uvedených právních vztahů se splnění výše uvedeného finančního limitu určuje dle peněžitě částky odpovídající zrušenému závazku.

Zaměstnanec je dále oprávněn v souvislosti s výše uvedeným nahlížet do veškerých souvisejících spisů a dokumentace v držení jak orgánů veřejné moci, tak i soukromých osob, a pořizovat z takových spisů a dokumentace výpisy a opisy, jakož i činit další úkony, včetně přijímání písemností, nezbytné k zabezpečení práv a povinností Společnosti a to na území České republiky.

Toto pověření je platné do 10.6.2023. Jeho platnost rovněž končí ukončením pracovního poměru.

V Praze dne uvedeného na obrazu elektronického podpisu níže.

CETIN a.s.

Představenstvo

\*\*\*

*Toto pověření je elektronicky podepsáno, obraz elektronického podpisu naleznete níže, metadata užitých certifikátů jsou obsažena ve vlastnostech dokumentu.*

\*\*\*

č.j.: 20971/22/SÚSPK-P

## POVĚŘENÍ

**Správa a údržba silnic Plzeňského kraje, příspěvková organizace** (dále jen „organizace“) zapsaná v obchodním rejstříku vedeném Krajským soudem v Plzni v oddíle Pr, vložka 737 se sídlem: Koterovská 462/162, 326 00 Plzeň – Koterov  
IČ: 72053119  
DIČ: CZ72053119  
zastoupena: Ing. Miroslavem Doležalem, generálním ředitelem

tímto pověřuje pana [REDAKCE]

nar.: [REDAKCE]

trvale bytem: [REDAKCE]

k tomu, aby ji zastupoval při právních jednáních, a to v rozsahu kompetencí generálního ředitele organizace, včetně podepisování smluv či dohod, a to:

1. Smlouva o smlouvě budoucí o zřízení věcného břemene (služebnosti nebo reálného břemene);
2. Smlouva o zřízení věcného břemene (služebnosti nebo reálného břemene);
3. Smlouva o právu k provedení stavby nebo opatření na pozemku vlastníka – PK investor;
4. Smlouva o zajištění přeložky plynárenského zařízení;
5. Smlouva o provedení překládky telekomunikačního zařízení;
6. Smlouva o smlouvě budoucí o zajištění přeložky distribučního zařízení určeného k dodávce elektrické energie;
7. Smlouva o zajištění přeložky distribučního zařízení určeného k dodávce elektrické energie;
8. Smlouva o zvláštním užívání silnic (v nichž je organizace v postavení správce komunikace, resp. vykonává vlastnické oprávnění Plzeňského kraje) třetími stranami dle ust. § 25 zákona č. 13/1997 Sb., o pozemních komunikacích;
9. Smlouva o omezení užívání nemovitosti (v nichž je organizace v postavení správce komunikace, resp. vykonává vlastnické oprávnění Plzeňského kraje), jejímž předmětem je stanovení podmínek při provádění stavebních prací v komunikaci anebo pozemku a uložení inženýrské sítě do silničního pozemku, na něm nebo na mostních objektech za účelem zvláštního užívání dle § 25 zákona č. 13/1997 Sb., o pozemních komunikacích;
10. Dohoda o technických podmínkách při zvláštním užívání komunikace (v nichž je organizace v postavení správce komunikace, resp. vykonává vlastnické oprávnění Plzeňského kraje).

Toto pověření nabývá účinnosti dnem podpisu.

V Plzni dne

26 -09- 2022

Správa a údržba silnic  
Plzeňského kraje,  
příspěvková organizace  
Koterovská 162, 326 00  
IČ: 72053119

**Správa a údržba silnic Plzeňského kraje, příspěvková organizace**  
Ing. Miroslav Doležal  
generální ředitel

V Plzni dne

Pověření přijímám :

Zapsaná v OR vedené  
oddíl Pr, vložka č. 737  
IČO: 72053119  
DIČ: CZ72053119

Pracoviště:  
Koterovská 162  
326 00 Plzeň

Tel.  
E-m