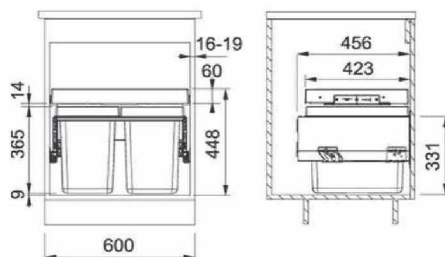


so1 Sorter

3ks

Sorter pro model 600 mm. 3 koše 1x 26l a 2x 11l. Výrobek je včetně pojezdu. Vše v barvě a designu dle obrázku.



m1 Myčka nádobí - vestavěná

2ks

Vestavná myčka nádobí do modulu 600mm. Třída A++. Hlučnost 46 db. 7 programů a 3 teploty. Kapacita 14 sad nádobí. Dva úložné koše, příborová zásuvka, vodní senzor, optická signalizace na podlaze, nastavitelné nožky.



tr1 Kombinovaná parní trouba vestavěná

1ks

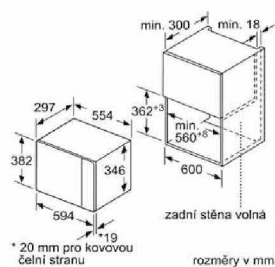
Vestavná kombinovaná parní trouba, samočištění pyrolýzou, výsuvné kolejničky, dětská pojistka, s funkcí horkého vzduchu a parní funkcí. Do skříně o rozměru 600 mm. Energetická třída A+



mw1 Mikrovlnná trouba - vestavěná

2ks

Vestavná mikrovlnná trouba - 5 stupňů výkonu: 90 W, 180 W, 360 W, 600 W, 800 W s invertorem. Rozměry pro vestavbu: 36,2–36,5 × 56–56,8 × 30 cm



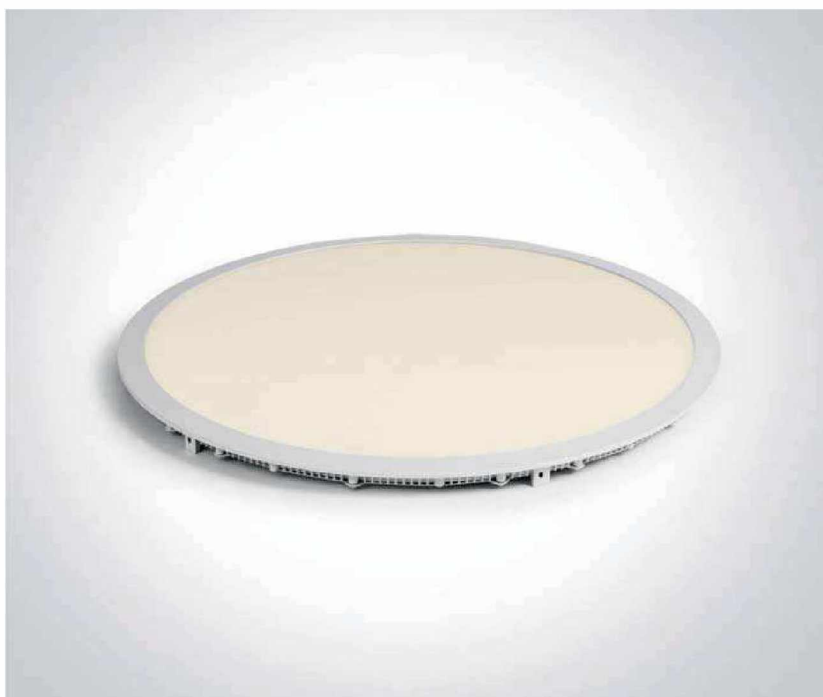
KNIHA SVÍTIDEL

Číslo : 06521  
Název akce : MŠ Husova, Šlapanice  
Místo : Šlapanice  
Investor :  
Projektant : ČTYRSTĚN - architektonické studio  
Vypracoval : pro ATEH spol s.r.o., Ing. arch. Václav Slíva, tel.: 733 643 065, e-mail: vaclav.sliva@ateh.eu

**1. NADZEMNÍ PODLAŽÍ**

**101 ZÁDVEŘÍ**

**101.a-N SVÍTIDLO S NOUZOVOU FUNKCÍ VESTAVNÉ DO SDK PODHLEDU**

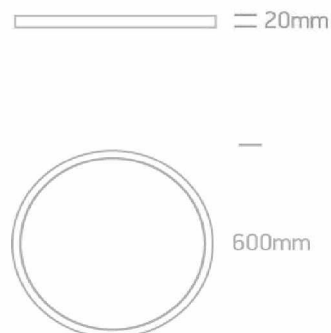


**ROZMĚRY:** Ø 600 x 20 mm

**MATERIÁL** : hliníková konstrukce  
**A BARVA:** lakovaný povrch - bílá barva  
opálový difuzor

**ZDROJ:** LED 48W

**POZN.:** IP 20



**P.1 NOUZOVÉ SVÍTIDLO S PIKTOGRAMEM VESTAVNÉ DO SDK PODHLEDU**

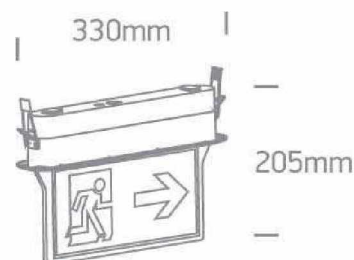


**ROZMĚRY:** 330 x 205 x 55 mm

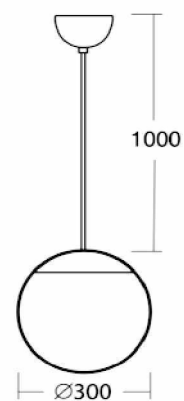
**MATERIÁL** : plastová konstrukce  
**A BARVA:** bílá barva  
tabulka z čirého plexiskla

**ZDROJ:** LED 1W

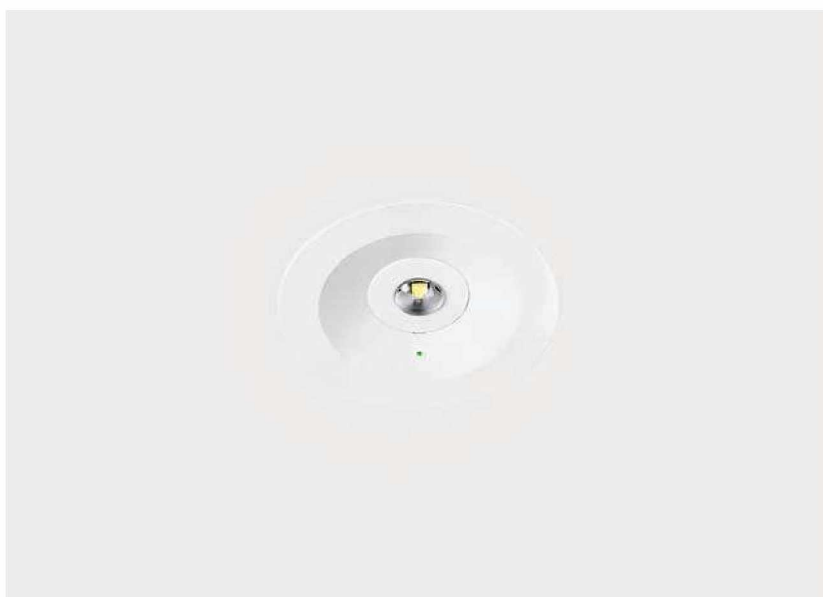
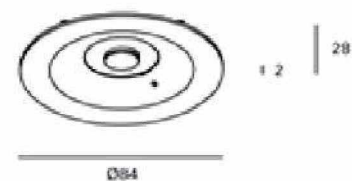
**POZN.:** IP 44



## 102.a ZÁVĚSNÉ SVÍTIDLO

**ROZMĚRY:** Ø 300 mm**MATERIÁL** kovová konstrukce  
**A BARVA:** lakovaný povrch - bílá barva  
stínítko z opálového skla**ZDROJ:** LED 22W**POZN.:** IP 40

## N.1a NOUZOVÉ SVÍTIDLO VESTAVNÉ DO SDK PODHLEDU

**ROZMĚRY:** Ø 84 x 28 mm**MATERIÁL** plastová konstrukce  
**A BARVA:** bílá barva  
optika pro asymetrické vyzařování**ZDROJ:** LED 2,7W**POZN.:** IP 20

P.1

**NOUZOVÉ SVÍTIDLO S PIKTOGRAMEM VESTAVNÉ DO SDK PODHLEDU**



**ROZMĚRY:** 330 x 205 x 55 mm

**MATERIÁL** plastová konstrukce  
**A BARVA:** bílá barva  
tabulka z čirého plexiskla

**ZDROJ:** LED 1W

**POZN.:** IP 44



103

**SKLAD POD SCHODIŠTĚM**

103.a

**SVÍTIDLO PRO PŘISAZENOU MONTÁŽ NA STROP**

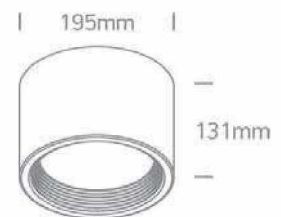


**ROZMĚRY:** Ø 195 x 131 mm

**MATERIÁL** hliníková konstrukce  
**A BARVA:** lakovaný povrch - bílá barva  
opálový difuzor

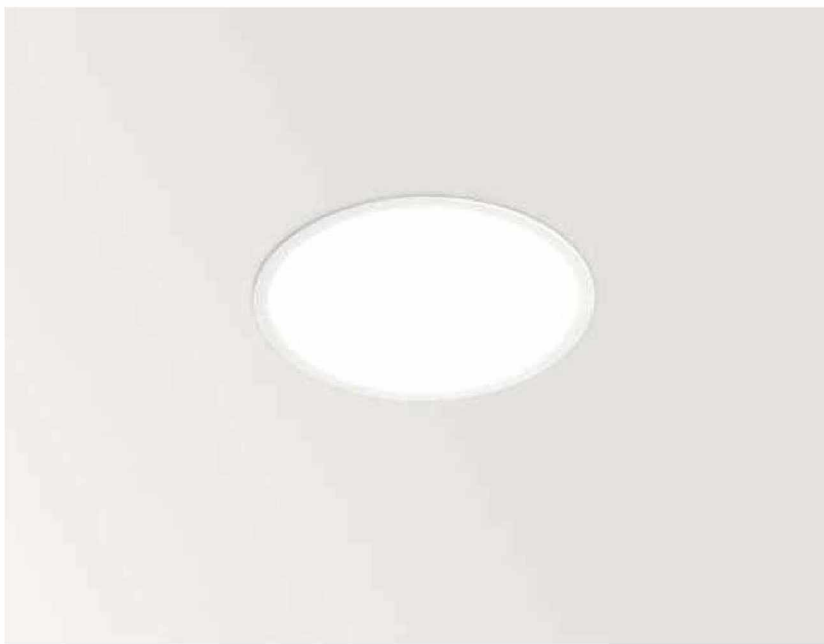
**ZDROJ:** LED 35W

**POZN.:** IP 40



104 KOUPELNA ZAMĚŠTNANCI

104.a SVÍTIDLO VESTAVNÉ DO SDK PODHLEDU

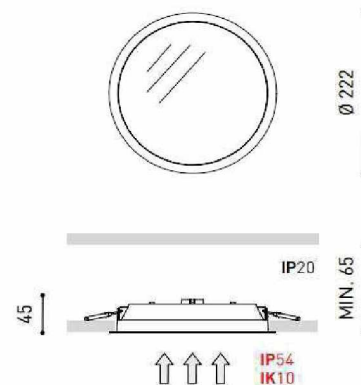


**ROZMĚRY:** Ø 222 x 45 mm

**MATERIÁL** hliníková konstrukce  
**A BARVA:** lakovaný povrch - bílá barva  
opálový difuzor

**ZDROJ:** LED 15W

**POZN.:** IP 54



104.b SVÍTIDLO PRO PŘISAZENOU MONTÁŽ NA STĚNU NAD ZRCADLO

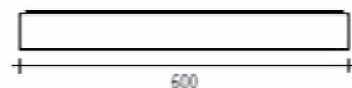


**ROZMĚRY:** 600 x 56 x 60 mm

**MATERIÁL** hliníková základna  
**A BARVA:** difuzor lepený z opálového plexiskla

**ZDROJ:** LED 24W

**POZN.:** IP 44



105 WC ZAMĚŠTNANCI

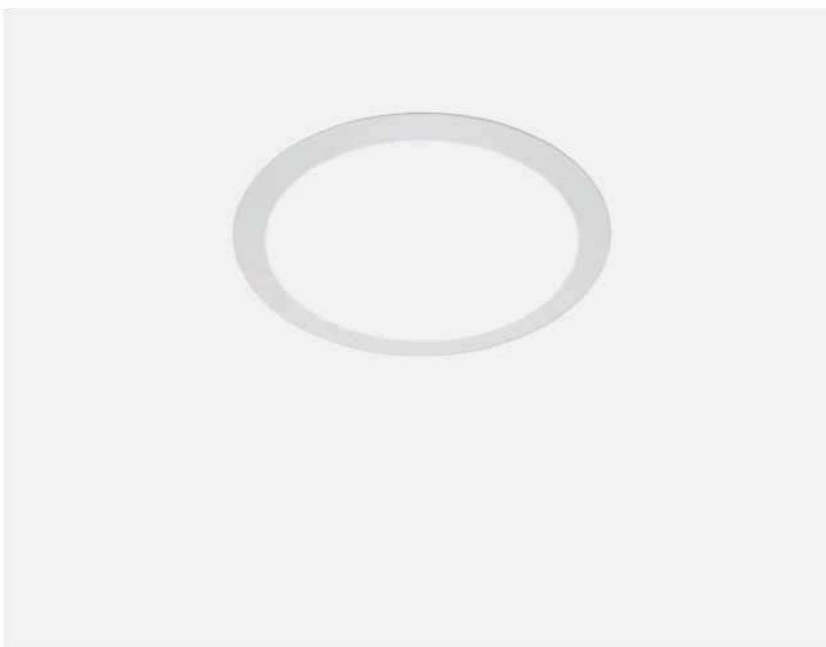
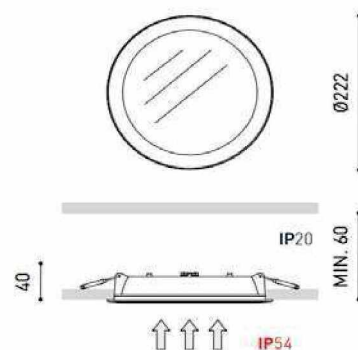
Svítlidla jsou součástí místnosti 104 - Koupelna zaměstnanci

## 106.a SVÍTIDLO VESTAVNÉ DO SDK PODHLEDU

**ROZMĚRY:** Ø 235 x 100 mm**MATERIÁL** hliníková konstrukce  
**A BARVA:** lakovaný povrch - bílá barva  
čirý difuzor**ZDROJ:** LED 25W**POZN.:** IP 54

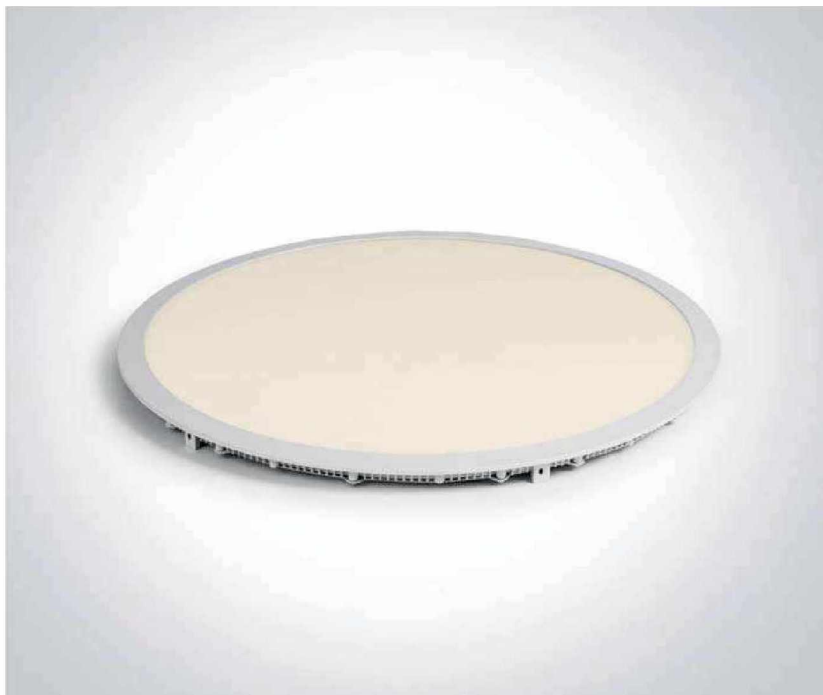
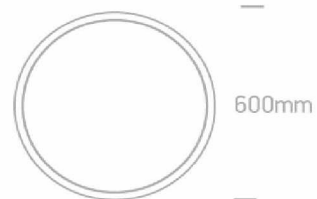
## 107 UMÝVÁRNA, WC

## 107.a SVÍTIDLO VESTAVNÉ DO SDK PODHLEDU

**ROZMĚRY:** Ø 222 x 40 mm**MATERIÁL** hliníková konstrukce  
**A BARVA:** lakovaný povrch - bílá barva  
opálový difuzor**ZDROJ:** LED 22W**POZN.:** IP 54

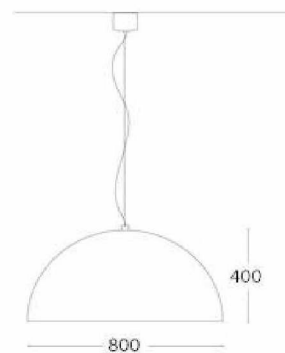
108.a

## SVÍTIDLO VESTAVNÉ DO SDK PODHLEDU

**ROZMĚRY:** Ø 600 x 20 mm**MATERIÁL** hliníková konstrukce  
**A BARVA:** lakovaný povrch - bílá barva  
opálový difuzor**ZDROJ:** LED 48W**POZN.:** IP 20

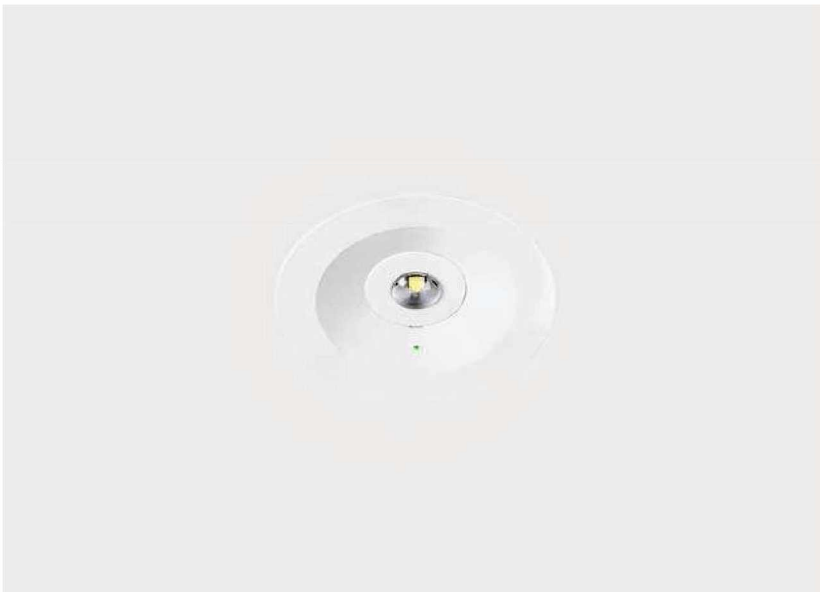
108.b

## ZÁVĚSNÉ SVÍTIDLO

**ROZMĚRY:** Ø 800 x 400 mm**MATERIÁL** hliníková konstrukce  
**A BARVA:** lakovaný povrch - bílá barva  
opálový difuzor**ZDROJ:** LED 25W**POZN.:** IP 20

N.1b

**NOUZOVÉ SVÍTIDLO VESTAVNÉ DO SDK PODHLEDU**

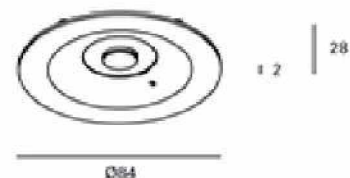


**ROZMĚRY:** Ø 84 x 28 mm

**MATERIÁL** plastová konstrukce  
**A BARVA:** bílá barva  
optika pro symetrické vyzařování

**ZDROJ:** LED 2,7W

**POZN.:** IP 20



P.1

**NOUZOVÉ SVÍTIDLO S PIKTOGRAMEM VESTAVNÉ DO SDK PODHLEDU**

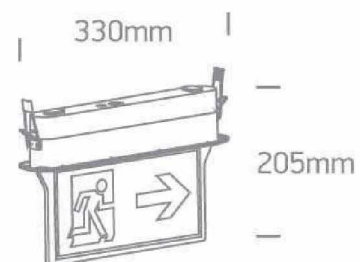


**ROZMĚRY:** 330 x 205 x 55 mm

**MATERIÁL** plastová konstrukce  
**A BARVA:** bílá barva  
tabulka z čirého plexiskla

**ZDROJ:** LED 1W

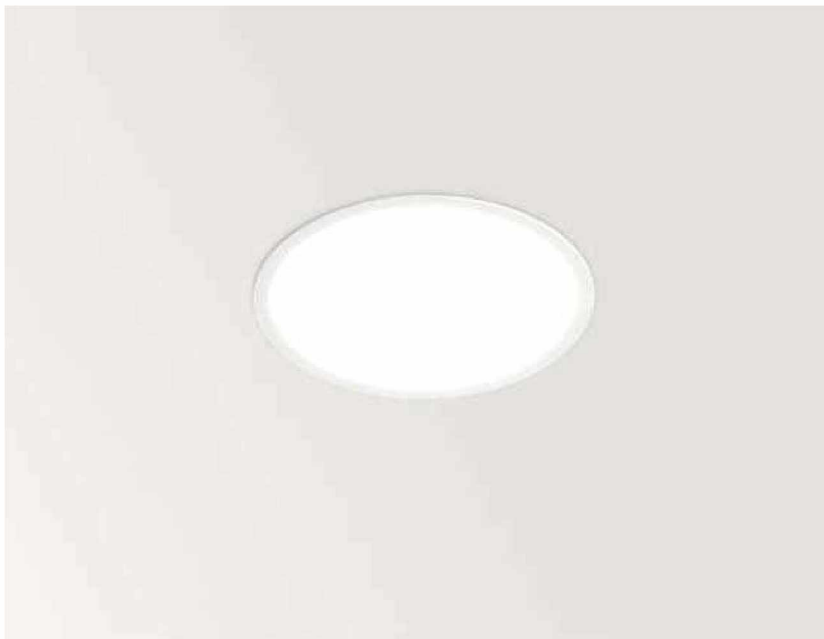
**POZN.:** IP 44





109 ÚKLIDOVÁ MÍSTNOST

109.a SVÍTIDLO VESTAVNÉ DO SDK PODHLEDU

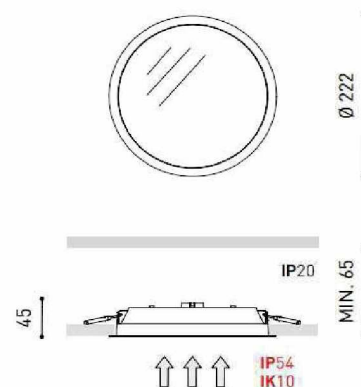


**ROZMĚRY:** Ø 222 x 45 mm

**MATERIÁL** hliníková konstrukce  
**A BARVA:** lakovaný povrch - bílá barva  
opálový difuzor

**ZDROJ:** LED 15W

**POZN.:** IP 54



110 VÝDEJNA JÍDLA

110.a SVÍTIDLO VESTAVNÉ DO SDK PODHLEDU

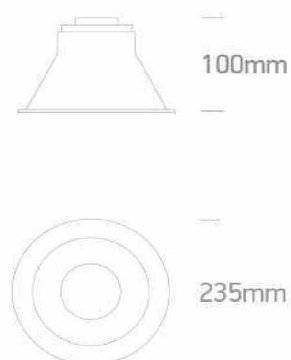


**ROZMĚRY:** Ø 235 x 100 mm

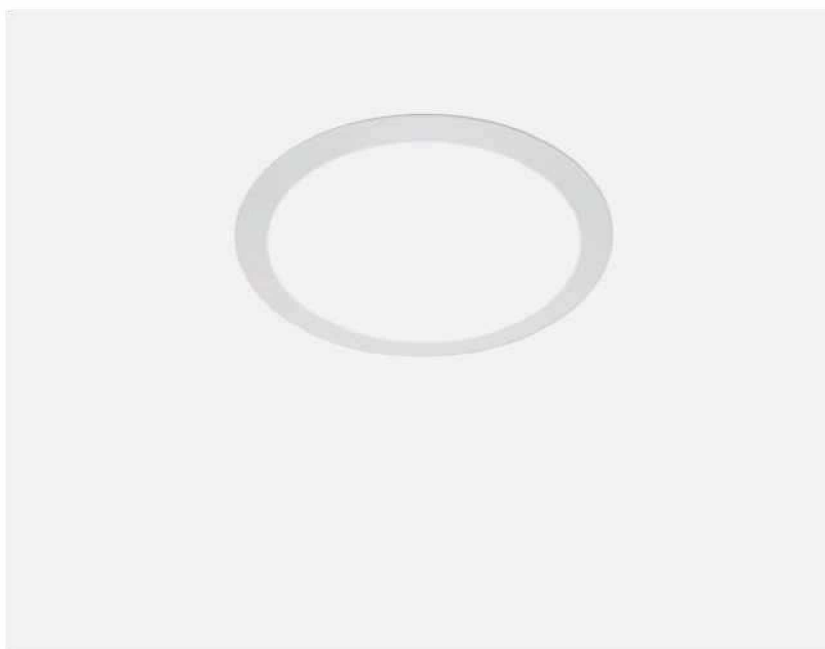
**MATERIÁL** hliníková konstrukce  
**A BARVA:** lakovaný povrch - bílá barva  
čirý difuzor

**ZDROJ:** LED 25W

**POZN.:** IP 54



111.a SVÍTIDLO VESTAVNÉ DO SDK PODHLEDU

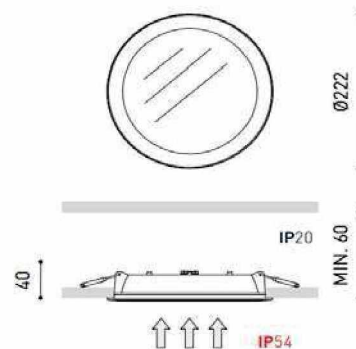


**ROZMĚRY:** Ø 222 x 40 mm

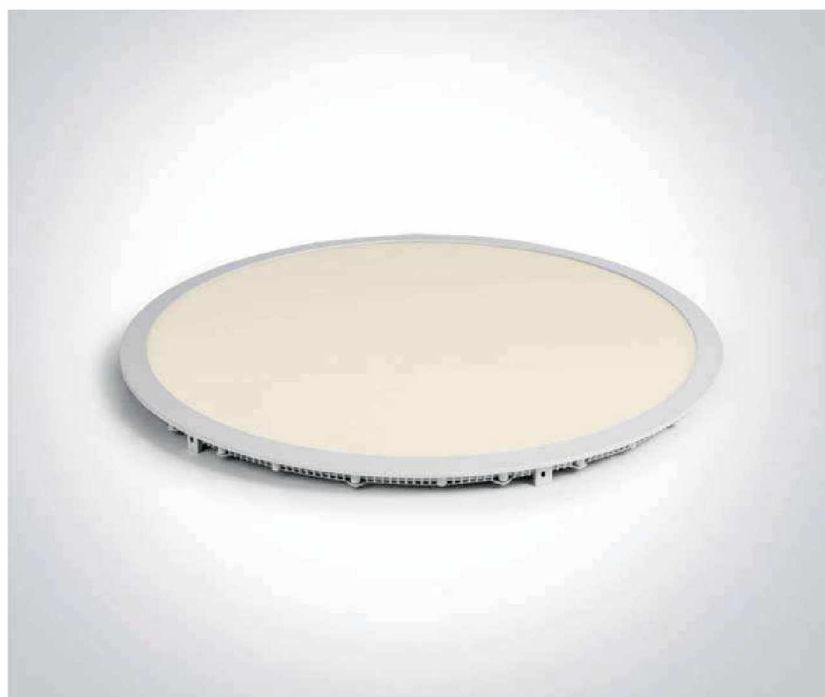
**MATERIÁL** hliníková konstrukce  
**A BARVA:** lakovaný povrch - bílá barva  
opálový difuzor

**ZDROJ:** LED 22W

**POZN.:** IP 54



112.a SVÍTIDLO VESTAVNÉ DO SDK PODHLEDU

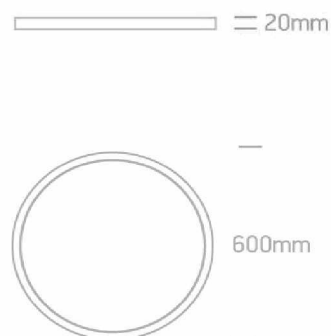


**ROZMĚRY:** Ø 600 x 20 mm

**MATERIÁL** hliníková konstrukce  
**A BARVA:** lakovaný povrch - bílá barva  
opálový difuzor

**ZDROJ:** LED 48W

**POZN.:** IP 20



112.b

ZÁVĚSNÉ SVÍTIDLO

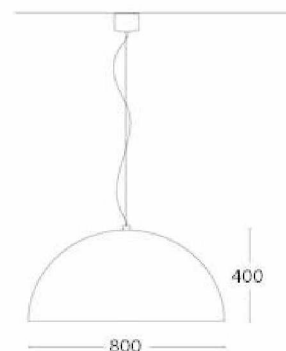


**ROZMĚRY:** Ø 800 x 400 mm

**MATERIÁL** hliníková konstrukce  
**A BARVA:** lakovaný povrch - bílá barva  
opálový difuzor

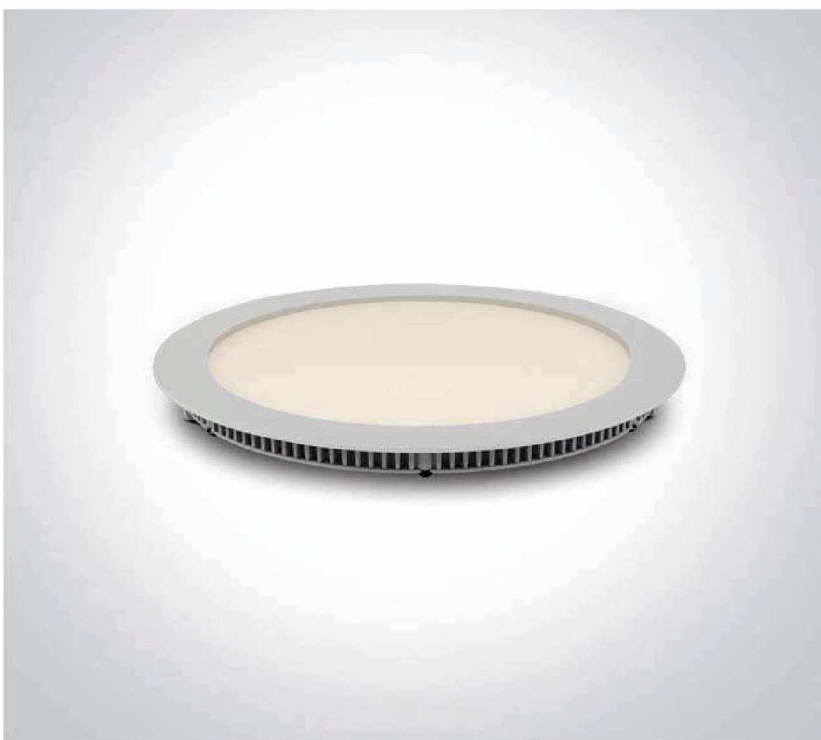
**ZDROJ:** LED 25W

**POZN.:** IP 20



112.c-N

SVÍTIDLO VESTAVNÉ DO SDK PODHLEDU



**ROZMĚRY:** Ø 223 x 22 mm

**MATERIÁL** hliníková konstrukce  
**A BARVA:** lakovaný povrch - bílá barva  
opálový difuzor

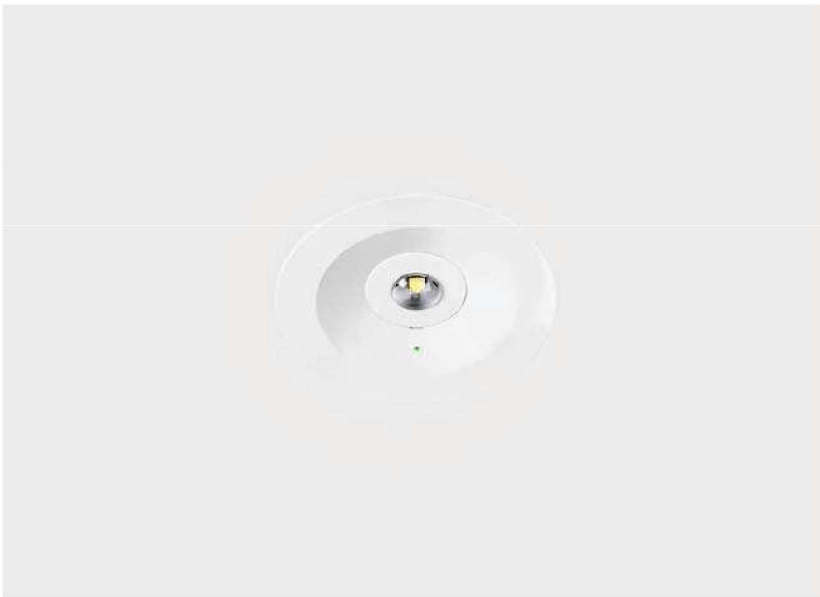
**ZDROJ:** LED 18W

**POZN.:** IP 40



N.1b

**NOUZOVÉ SVÍTIDLO VESTAVNÉ DO SDK PODHLEDU**

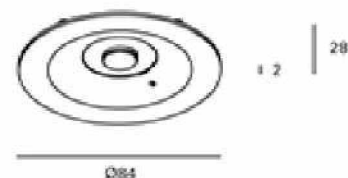


**ROZMĚRY:** Ø 84 x 28 mm

**MATERIÁL** plastová konstrukce  
**A BARVA:** bílá barva  
optika pro symetrické vyzařování

**ZDROJ:** LED 2,7W

**POZN.:** IP 20



P.1

**NOUZOVÉ SVÍTIDLO S PIKTOGRAMEM VESTAVNÉ DO SDK PODHLEDU**

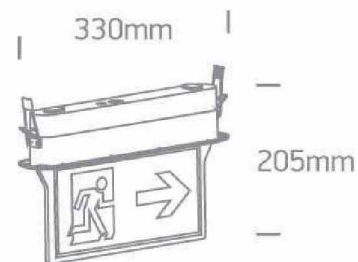


**ROZMĚRY:** 330 x 205 x 55 mm

**MATERIÁL** plastová konstrukce  
**A BARVA:** bílá barva  
tabulka z čirého plexiskla

**ZDROJ:** LED 1W

**POZN.:** IP 44



## EXTERIÉR

### PROSTOR PŘED HLAVNÍM VSTUPEM

EXT.a ZEMNÍ SVÍTIDLO - OSVĚTLENÍ DLÁŽDĚNÉ PLOCHY



**ROZMĚRY:** Ø 88 x 105 mm

**MATERIÁL  
A BARVA:** hliníková konstrukce  
opálový difuzor

**ZDROJ:** LED 3W

**POZN.:** IP 67



113 TERASA

Bez osvětlení

114 TERASA

EXT.b ZEMNÍ SVÍTIDLO - OSVĚTLENÍ KORUNY STROMU



**ROZMĚRY:** Ø 125 x 133 mm

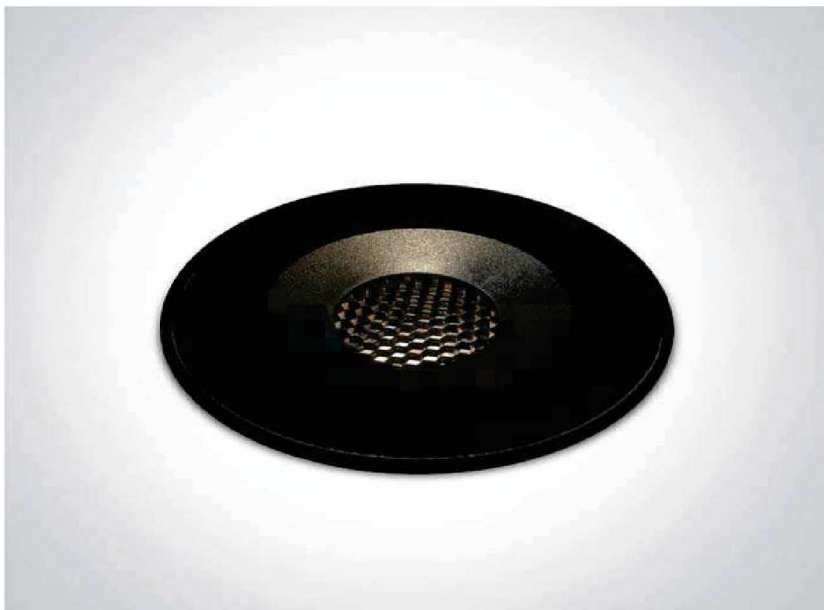
**MATERIÁL  
A BARVA:** hliníková konstrukce  
nerezový rámeček (316L)  
difuzor z čirého skla

**ZDROJ:** LED 6W

**POZN.:** IP 65



EXT.c ZEMNÍ SVÍTIDLO - OSVĚTLENÍ NÍZKÉ ZELENÉ V ZÁHONU



**ROZMĚRY:** Ø 98 x 92 mm

**MATERIÁL** hliníková konstrukce  
**A BARVA:** černá barva  
difuzor z čirého skla

**ZDROJ:** LED 6W

**POZN.:** IP 67



VNĚJŠÍ PROSTOR PŘED ÚNIKOVÝMI VÝCHODY

N.2 LINIOVÉ SVÍTIDLO S NOUZOVOU FUNKCÍ

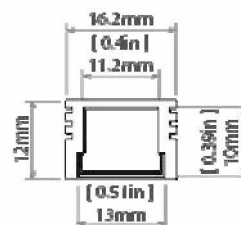


**ROZMĚRY:** 16,2 x 12 x 1000 mm

**MATERIÁL** hliníková konstrukce  
**A BARVA:** lakovaný povrch - bílá barva  
opálový difuzor

**ZDROJ:** LED 14W

**POZN.:** IP 44



## 2. NADZEMNÍ PODLAŽÍ

201 CHODBA

201.a SVÍTIDLO PRO PŘISAZENOU MONTÁŽ NA STROP

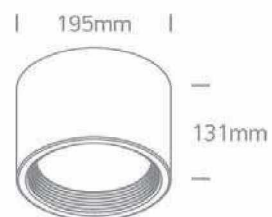


**ROZMĚRY:** Ø 195 x 131 mm

**MATERIÁL  
A BARVA:** hliníková konstrukce  
lakovaný povrch - bílá barva  
opálový difuzor

**ZDROJ:** LED 35W

**POZN.:** IP 40



201.a-N SVÍTIDLO S NOUZOVOU FUNKCÍ PRO PŘISAZENOU MONTÁŽ NA STROP

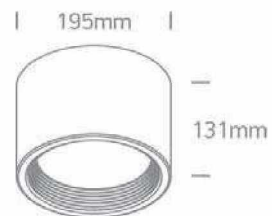


**ROZMĚRY:** Ø 195 x 131 mm

**MATERIÁL  
A BARVA:** hliníková konstrukce  
lakovaný povrch - bílá barva  
opálový difuzor

**ZDROJ:** LED 35W

**POZN.:** IP 40



**P.2 NOUZOVÉ SVÍTIDLO S PIKTOGRAMEM PRO PŘISAZENOU MONTÁŽ NA STĚNU**



**ROZMĚRY:** 260 x 95 x 35 mm

**MATERIÁL  
A BARVA:** polykarbonátová konstrukce  
bílá barva  
opálový difuzor

**ZDROJ:** LED 2W

**POZN.:** IP 40



ILUSTRÁČNÍ OBRÁZEK - SVÍTIDLO BUDE OPATŘENO PIKTOGRAMEM SE SMĚREM ÚNIKU

**202 ŘEDITELNA**

**202.a SVÍTIDLO PRO PŘISAZENOU MONTÁŽ NA STROP**



**ROZMĚRY:** Ø 620 x 140 mm

**MATERIÁL  
A BARVA:** hliníková konstrukce  
lakovaný povrch - bílá barva  
mikroprizmatický difuzor

**ZDROJ:** LED 60W

**POZN.:** IP 40



203 ÚKLIDOVÁ MÍSTNOST

203.a SVÍTIDLO PRO PŘISAZENOU MONTÁŽ NA STROP

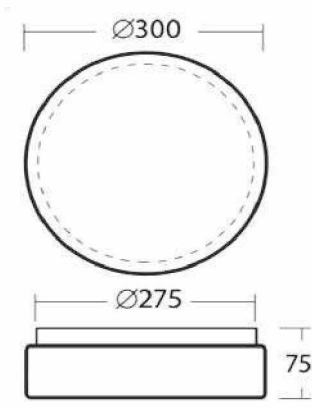


**ROZMĚRY:** Ø 300 x 75 mm

**MATERIÁL** kovová základna  
**A BARVA:** lakovaný povrch - bílá barva  
opálový difuzor

**ZDROJ:** LED 20W

**POZN.:** IP 54



204 TECHNICKÁ MÍSTNOST

204.a SVÍTIDLO PRO PŘISAZENOU MONTÁŽ NA STROP



**ROZMĚRY:** 1200 x 120 x 40 mm

**MATERIÁL** hliníková konstrukce  
**A BARVA:** lakovaný povrch - bílá barva  
opálový difuzor

**ZDROJ:** LED 48W

**POZN.:** IP 20



205 DENNÍ MÍSTNOST

205.a SVÍTIDLO PRO PŘISAZENOU MONTÁŽ NA STROP

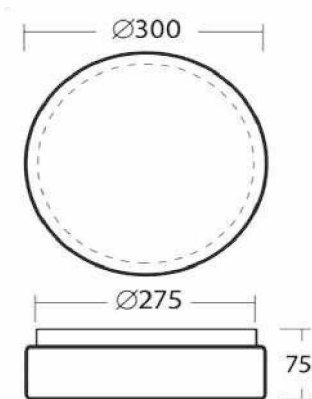


**ROZMĚRY:** Ø 300 x 75 mm

**MATERIÁL** kovová základna  
**A BARVA:** lakovaný povrch - bílá barva  
opálový difuzor

**ZDROJ:** LED 20W

**POZN.:** IP 54



206 KOUPELNA ZAMĚŠTNANCI

206.a SVÍTIDLO PRO PŘISAZENOU MONTÁŽ NA STROP

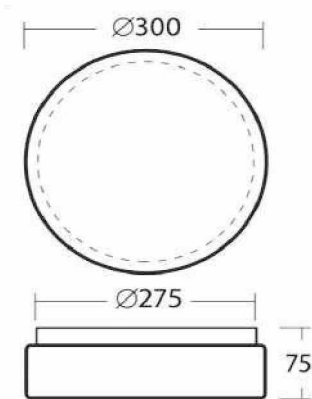


**ROZMĚRY:** Ø 300 x 75 mm

**MATERIÁL** kovová základna  
**A BARVA:** lakovaný povrch - bílá barva  
opálový difuzor

**ZDROJ:** LED 20W

**POZN.:** IP 54



206.b SVÍTIDLO PRO PŘISAZENOU MONTÁŽ NA STĚNU NAD ZRCADLO

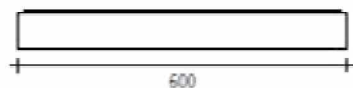


**ROZMĚRY:** 600 x 56 x 60 mm

**MATERIÁL** hliníková základna  
**A BARVA:** difuzor lepený z opálového plexiskla

**ZDROJ:** LED 24W

**POZN.:** IP 44



207 WC ZAMĚSTNANCI

207.a SVÍTIDLO PRO PŘISAZENOU MONTÁŽ NA STROP

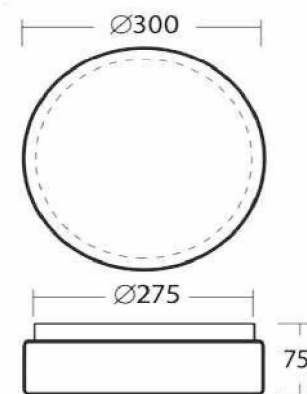


**ROZMĚRY:** Ø 300 x 75 mm

**MATERIÁL** kovová základna  
**A BARVA:** lakovaný povrch - bílá barva  
opálový difuzor

**ZDROJ:** LED 20W

**POZN.:** IP 54



208 TERASA

Bez osvětlení

Vypracoval : pro ATEH spol s.r.o., Ing. arch. Václav Slíva, tel.: 733 643 065, e-mail: vaclav.sliva@ateh.eu  
V Brně dne : 2021-10-05  
Platnost : 3 měsíce od vystavení, pro uvedené počty kusů

## UPOZORNĚNÍ:

-Kniha standardů je závazná!

- Jsou-li kdekoli v dokumentaci uvedeny odkazy na obchodní firmy, názvy nebo specifická označení výrobků apod., jsou takové odkazy pouze informativní a zhotoviteli umožňují v souladu s § 45-46 zákona 137/2006 Sb. použít i jiných kvalitativně a technicky stejných, případně kvalitnějších řešení. Záměnu je nutno předem odsouhlasit s architektem v rámci AD.

- V případě rozporu nebo nesouladu mezi PD a rozpočtem, platí projektová dokumentace!

- Veškeré uvažované materiály, prvky, barevná řešení apod. budou s předstihem předloženy architektovi v rámci AD k odsouhlasení.

- Tato dokumentace nenahrazuje dílenskou dokumentaci, povinností zhotovitele je tuto dokumentaci zajistit a s předstihem předložit architektovi v rámci AD k odsouhlasení.



S-JTSK / Bpv  
±0,000 = 235,66 Bpv

Zodpovědný projektant : [redacted] [redacted]	Generální projektant : <b>ČTYŘSTĚN s.r.o.</b> Ing. arch. Milan Joja Husova 355/13, 602 00 Brno	Hlavní inženýr projektu : [redacted] [redacted]	Zpracoval / kreslil : [redacted]  Kontroloval : Ing. arch. Milan Joja
název stavby : <b>PROJEKT BUDOVY MŠ HUSOVA</b>			
místo stavby : k.ú. Šlapanice u Brna [762792] č.parc. 2418			
objednatel : <b>Město Šlapanice</b> Masarykovo náměstí 100/7, 664 51 Šlapanice			
stupeň PD	DPS - dokumentace pro provádění stavby	zakázka č.	---
	říjen 2021	formátů A4	1
část projektové dokumentace : <b>D.1.5 INTERIÉR</b>		měřítko	
stavební objekt : <b>SO 02 - OBJEKT MATEŘSKÉ ŠKOLY</b>		výkres č.	paré č.
název výkresu : <b>KNIHA STANDARDŮ</b>			

## Soupis stavebních prací, dodávek a služeb

Stavba: **Projekt Budovy MŠ Husova**

Část: **Interiér**

Zadavatel: **Město Šlapanice** IČO: **00282651**  
**Masarykovo náměstí 100/7** DIČ: **CZ00282651**  
**664 51 Šlapanice**

Projektant: IČO:  
DIČ:

Zhotovitel: **ČTYRSTĚN s.r.o.** IČO: **05874033**  
**Nové sady 988/2** DIČ: **CZ05874033**  
**60200 Brno**

Vypracoval: **Ing. arch. Milan Joja**

Rozpis ceny Celkem

HSV			0,00
PSV			0,00
MON			0,00
Vedlejší náklady			0,00
Ostatní náklady			0,00
<b>Celkem</b>			<b>0,00</b>

Rekapitulace daní

Základ pro sníženou DPH	<b>15</b> %	<b>0,00</b> 0
Snížená DPH	% %	<b>0,00</b> 0
Základ pro základní DPH	<b>21</b> %	<b>2 886 937,00</b> 0
Základní DPH	% %	<b>606 256,77</b> 0
Zaokrouhlení		<b>0,00</b> 0

**Cena celkem bez DPH** **2 886 937,00** 0

**Cena celkem s DPH** **3 493 193,77** CZK

v \_\_\_\_\_ dne \_\_\_\_\_

\_\_\_\_\_  
Za zhotovitele

\_\_\_\_\_  
Za objednatele

Seznam poddodavatelů – „Rozšíření kapacit MŠ Hvězdička – objekt Masarykovo náměstí a objekt Husova – Interiérové vybavení“

## SEZNAM PODDODAVATELŮ

Prodávající prohlašuje, že na plnění smlouvy se nebudou podílet poddodavatelé.