



Smluvní strany:

**Odběratel****Název: Ústecký Kraj**

Sídlo: Velká Hradební 3118/48

400 02 Ústí nad Labem,

Česká republika

DIČ/IČ: CZ70892156 / 70892156

Bankovní spojení: Česká spořitelna, a.s.,

číslo účtu: 882733379/0800

Plátce DPH

Zástupce: Ing. Jindřich Franěk,  
vedoucí odboru DS**Dodavatel****Název: EPOS spol. s r.o.**

Sídlo: Paseky 455

763 11 Želechovice nad Dřevnicí

Česká republika

tel.: [REDACTED]

DIČ/IČ: CZ40942031 / 40942031

Bankovní spojení: [REDACTED]

Plátce DPH

Zástupce: Filip Hanzlík, výkonný ředitel / prokurista

Datum vyhotovení smlouvy: 23. 12. 2022

Termín dodání: do 13. 1. 2023

Způsob platby: převodem

Místo plnění: Ústecký kraj

Lhůta splatnosti: 30 dní

Číslo VZ: KUUK/187305/2022/INV/VZ-DS/0027

**I. Předmět smlouvy a jeho cena**

Předmět	Množství	Měrná jednotka	Jednotková cena	Cena celkem
Termocitlivý papír pro tisk jízdních dokladů pro dopravce ČSAD Slaný s.r.o.	1 800	1 ks	65,40 Kč	117 720,00
Cena celkem bez DPH				117 720,00 Kč
DPH 21 %				24 721,20 Kč
Cena celkem s DPH				<b>142 441,20 Kč</b>

- Odběratel se zavazuje předmět smlouvy převzít a zaplatit za něj dohodnutou cenu na základě vystaveného daňového dokladu – faktury (dále i jako „faktura“). Pokud je dodavatel plátce DPH, bude úhrada ceny provedena pouze na účet zveřejněný v registru plátců vedeném správcem daně dodavatele. Za odběratele převezme dodávku přímo dopravce, tj. zástupce společnosti ČSAD Slaný, s. r. o., sídlem Lacinova 1366/10, 274 01 Slaný, IČ: 60193425, který potvrdí předávací protokol, který bude nedílnou součástí faktury.
- Faktura vystavená dodavatelem musí obsahovat kromě čísla smlouvy a lhůty splatnosti, také náležitosti daňového dokladu stanovené příslušnými právními předpisy, zejména zákonem č. 235/2004 Sb. o dani z přidané hodnoty, ve znění pozdějších předpisů, a údaje dle § 435 občanského zákoníku a bude odběrateli doručena v listinné podobě. V případě, že faktura nebude mít uvedené náležitosti, odběratel není povinen fakturovanou částku uhradit a nedostává se do prodlení. Lhůta splatnosti počíná běžet od doručení daňového dokladu obsahujícího veškeré náležitosti. Specifikace rozsahu a předmětu plnění na faktuře se musí shodovat se specifikací předmětu této smlouvy.
- Pokud v této smlouvě není stanoveno jinak, řídí se právní vztahy z ní vyplývající příslušnými ustanoveními občanského zákoníku.
- Tuto smlouvu lze měnit či doplňovat pouze po dohodě smluvních stran formou písemných a číslovaných dodatků.
- Tato smlouva bude uveřejněna v registru smluv postupem podle zákona č. 340/2015 Sb., o zvláštních podmínkách účinnosti některých smluv, uveřejňování těchto smluv a o registru smluv (zákon o registru smluv), ve znění pozdějších předpisů. Uveřejnění v registru smluv provede odběratel. Informace o uveřejnění smlouvy bude zaslána dodavateli do datové schránky nebo na e-mail: [REDACTED]

- Tato smlouva nabývá platnosti dnem jejího uzavření a účinnosti dnem uveřejnění v registru smluv.
- Odběratel tímto potvrzuje, že o uzavření této smlouvy bylo rozhodnuto Ing. Janem Schillerem, hejtnanem Ústeckého kraje, na základě usnesení Rady Ústeckého kraje č. 158/42R//2022 ze dne 6. 4. 2022.

## II.

### Ostatní ujednání

- Smlouva je vyhotovena v elektronické verzi a podepsána zaručenými elektronickými podpisy.
- Smluvní strany prohlašují, že tuto smlouvu uzavírají podle své svobodné, vážné a určité vůle a v absenci hrozby či lsti vyvolané druhou Smluvní stranou, na důkaz čehož níže připojují své podpisy.
- Nedílnou součástí této smlouvy je příloha č. 1 – „Nabídka – Kotoučky 80/80 (55m) /25 TERMO 75 g „DÚK“ 45 ks/kr ZV“ a příloha č. 2 – „Technický popis – rozměry kotoučku“


V \_\_\_\_\_ dne \_\_\_\_\_

V Ústí nad Labem dne \_\_\_\_\_

.....  
Dodavatel  
EPOS spol. s r.o.

.....  
Odběratel  
Ústecký kraj

- **Přílohy:** 1. „Nabídka – Kotoučky 80/80 (55m) /25 TERMO 75 g „DÚK“ 45 ks/kr ZV“  
2. „Technický popis – rozměry kotoučku“

Dodavatel: <b>EPOS spol. s r.o.</b>  Paseky 455 763 11 Želechovice nad Dřevnicí IČ: 40942031 DIČ: CZ40942031 www.eposprint.cz		Odběratel: IČ: 70892156 DIČ: CZ70892156 <b>Ústecký kraj</b> <b>Velká Hradební 3118/48</b> <b>400 01 Ústí nad Labem</b> Tel.: Mob: Email:	
Držitel certifikátu ČSN EN ISO 9001:2016 <b>Nabídka č.: 22NA0485</b> Vystavení nabídky: 20.12.2022 <b>Platnost nabídky do: 31.01.2023</b>		Konečný příjemce: ČSAD Slaný s.r.o., Areál NAO K Vápence 448 415 03 Teplice 3	
Platební podmínky: <b>Platba po dodání zboží</b> Dodací podmínky: <b>Včetně dopravy</b>			

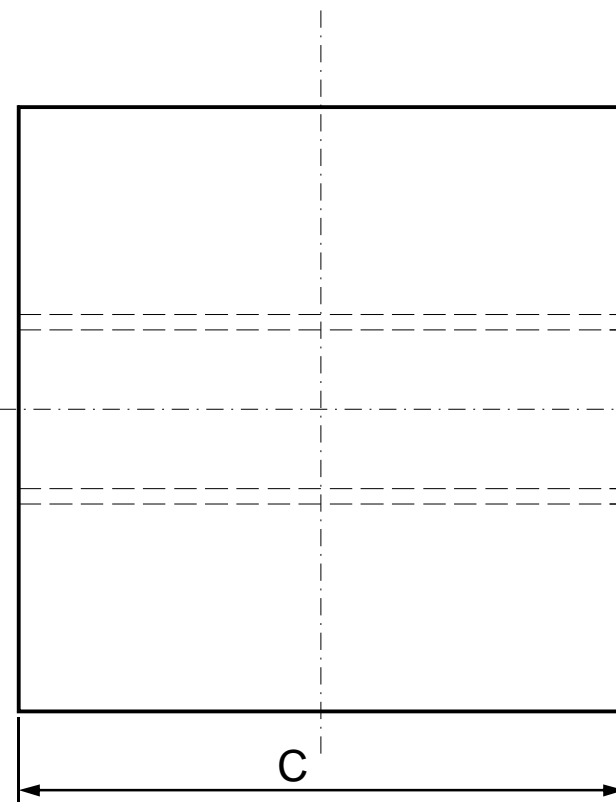
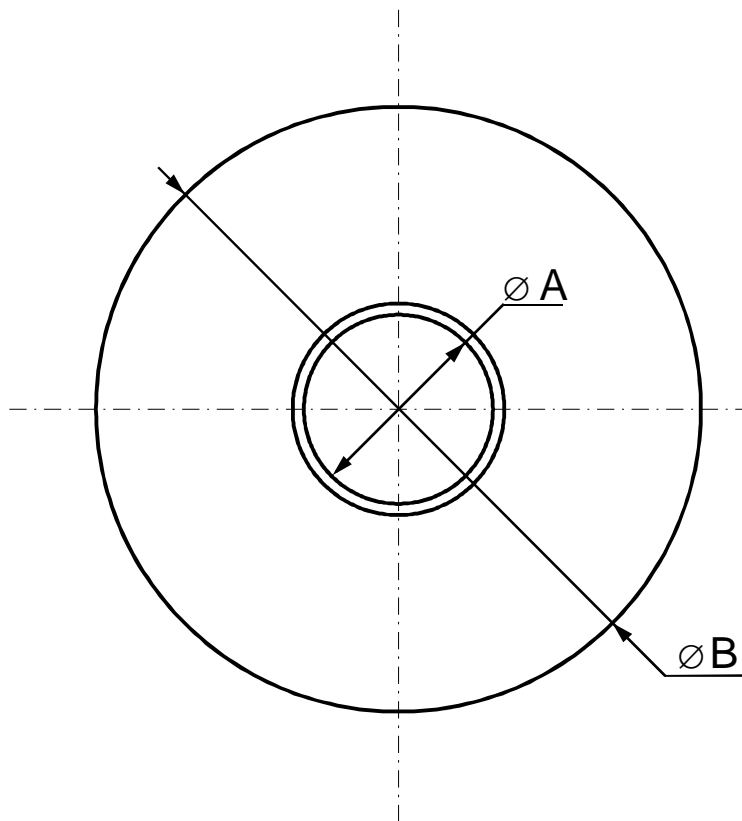
### Nabídka č.: 22NA0485

Položky nabídky:	Množství	J.cena	Sleva	Cena %DPH	DPH	Kč Celkem
KOTOUČKY 80/80 (55m) /25 TERMO 75g "DÚK" 45 ks/kr ZV	1 800	65,40		117 720,00 21%	24 721,20	142 441,20
<i>U zakázkové výroby je tolerance celkového množství výrobků +-5%</i>						
Součet položek				117 720,00	24 721,20	142 441,20
Zaokrouhlení						-0,20
<b>CELKEM K ÚHRADĚ</b>						<b>142 441,00</b>

V případě objednání uvádějte číslo nabídky: 22NA0485

**Do předmětu zprávy uvádějte Objednávka.**

Vystavil: 



### Rozměry


ØA : 25 mm

ØB : 80 mm

C : 80<sup>+0</sup><sub>-1</sub> mm

Parametry	
1. Použitý papír - volitelně nebo ekvivalent:	KT80TCS, JTK AP62KS-E, JTK AP62KS-H
2. Tloušťka papíru:	62 ± 5 µm
3. Gramáž papíru:	55 ± 5 g/m <sub>2</sub>
4. Navinutí papíru:	na dutinku, volně bez lepení
5. Strana určená k tisku:	vnější
6. Max. skladovací teplota:	40 °C

Tento výkres je důležitým vlastnictvím firmy MIKROELEKTRONIKA spol. s r. o. Použití může být jen za souhlasu firmy. Zneužití bude stíháno soudně.

index	změna	datum	podpis	 <b>mikroelektronika®</b> Dráby 849 Vysoké Mýto
vypracoval:	jméno	datum	podpis	Pozn:
přezkoumal:		13.1. 2011		
schválil:				
technolog:				
soubor:	731 16 000 987 S00 rev.1.0		revize dokumentu: 1.0	
název:	<b>Rolička</b> typ: PRTN-80/80/25/62 O <b>teplotlivého papíru</b>		č. výkresu:	731 16 000 987 S00
			celkem stran: 1	strana: 1