

## **Položka č.1: Kvadrátor pro 4 barevné kamery**

Jako kvadrátor je použit digitální video rekordér  
**Hikvision DS-7204HQHI-F1/N/A (bez pevného disku)**  
který splňuje všechny požadavky na kvadrátor

Specifikace viz na další straně.

## DS-7200HQHI-F1/N/A SERIES TURBO HD DVR

### Features and Functions



#### Video Input and Transmission

- Connectable to HDTV, AHD, HDCVI and analog cameras
- Up to 2-ch 1080p IP cameras input for DS-7208/7216HQHI-F1/N/A
- Long distance transmission over UTP and coaxial cable with max. 1200m for the 720p and max. 800m for the 1080p HDTV signal

#### Compression and Recording

- One-key enable H.264+ compression to improve encoding efficiency by up to 50% and reduce data storage costs
- Up to 3 MP resolution for recording of the first channel of DS-7204HQHI-F1/N/A, the first 2 channels of DS-7208HQHI-F1/N/A, and the first 4 channels of DS-7216HQHI-F1/N/A
- Supports real-time 1080p lite and when enabled, the image effect is similar with 1080p

#### Video Output

- Simultaneous HDMI/VGA output at up to 1920 × 1080 resolution for DS-7204/7208HQHI-F1/N/A and 4K (3840 × 2160) resolution for HDMI output of DS-7216HQHI-F1/N/A
- Independent CVBS output improves compatibility at the most possibility and serves as the aux output or live view output only

#### Storage and Playback

- One SATA interface (up to 6 TB capacity per HDD)
- 4/8/16-ch synchronous playback
- Smart search for efficient playback

#### Smart Function

- Supports multiple VCA (Video Content Analytics) events for both analog and smart IP cameras
- Supports 2-ch line crossing detection and intrusion detection
- VQD (Video Quality Diagnostics)
- Unlock pattern for device login for the *admin* and clear-text password available
- GUID file can be exported for password resetting and imported for finding the forgotten password
- Supports PTZ control via Omnicast VMS of Genetec protocol

#### Network & Ethernet Access

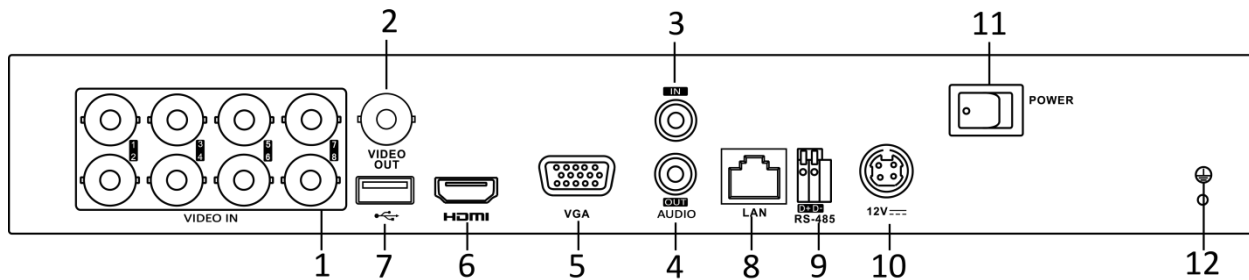
- Hik Cloud P2P & HiDDNS (Dynamic Domain Name System) for easy network management
- 1 gigabit Ethernet network interface (for DS-7216HQHI-F1/N/A)
- Output bandwidth limit configurable



## Specifications

| Model                |                                 | DS-7204HQHI-F1/N/A   | DS-7208HQHI-F1/N/A   | DS-7216HQHI-F1/N/A                                      |
|----------------------|---------------------------------|--|--|---|
| Video/Audio input    | Video compression               | H.264+/H.264   |  |   |
|                      | Analog video input              | 4-ch   | 8-ch   | 16-ch   |
|                      |                                 | BNC interface (1.0 Vp-p, 75 Ω), supporting coaxitron connection  |  |   |
|                      | HDTV input                      | 3 MP, 1080p25, 1080p30, 720p25, 720p30, 720p50, 720p60<br><b>Note:</b> The 3 MP signal input is only available for the first channel of DS-7204HQHI-F1/N/A, the first 2 channels of DS-7208HQHI-F1/N/A, and the first 4 channels of DS-7216HQHI-F1/N/A.  |  |   |
|                      | AHD input                       | 1080p25, 1080p30, 720p25, 720p30   |  |   |
|                      | HDCVI input                     | 1080p25, 1080p30, 720p25, 720p30   |  |   |
|                      | CVBS input                      | Support  |  |   |
|                      | IP video input                  | 1-ch   | 2-ch   |   |
|                      |                                 | Up to 1080p resolution   |  |   |
| Video/Audio output   | Audio compression               | G.711u   |  |   |
|                      | Audio input/Two-way audio input | 1-ch, RCA (2.0 Vp-p, 1 KΩ)   |  |   |
|                      | CVBS output                     | 1-ch, BNC (1.0 Vp-p, 75 Ω), resolution: PAL: 704 × 576, NTSC: 704 × 480  |  |   |
|                      | HDMI/VGA output                 | 1-ch, 1920 × 1080/60Hz, 1280 × 1024/60Hz, 1280 × 720/60Hz, 1024 × 768/60Hz   | <b>HDMI:</b> 1-ch, 4K (3840 × 2160)/30Hz, 2K (2560 × 1440)/60Hz, 1920 × 1080/60Hz, 1280 × 1024/60Hz, 1280 × 720/60Hz, 1024 × 768/60Hz<br><b>VGA:</b> 1-ch, 2K (2560 × 1440)/60Hz, 1920 × 1080/60Hz, 1280 × 1024/60Hz, 1280 × 720/60Hz, 1024 × 768/60Hz |   |
|                      | Encoding resolution             | When 1080p Lite mode not enabled: 3 MP/1080p/720p/VGA/WD1/4CIF/CIF;<br>When 1080p Lite mode enabled: 3 MP/1080p lite/720p/VGA/WD1/4CIF/CIF   |  |   |
|                      | Frame rate                      | Main stream:<br>When 1080p Lite mode not enabled:<br>For 3 MP stream access: 3 MP/1080p/720p/VGA/WD1/4CIF/CIF@12fps<br>For 1080p stream access: 1080p/720p@12fps; VGA/WD1/4CIF/CIF@25fps (P)/30fps (N)<br>For 720p stream access: 720p/VGA/WD1/4CIF/CIF@25fps (P)/30fps (N)<br>When 1080p Lite mode enabled:<br>3 MP/1080p lite/720p/VGA/WD1/4CIF/CIF@25fps (P)/30fps (N)<br>Sub-stream:<br>WD1/4CIF/2CIF@12fps; CIF/QVGA/QCIF@25fps (P)/30fps (N) |  |   |
|                      | Video bit rate                  | 32 Kbps to 6 Mbps  |  |   |
|                      | Audio output                    | 1-ch, RCA (Linear, 1 KΩ)   |  |   |
|                      | Audio bit rate                  | 64 Kbps  |  |   |
| Dual stream          | Support                         |  |  |   |
| Stream type          | Video, Video & Audio            |  |  |   |
| Synchronous playback | 4-ch                            | 8-ch   | 16-ch  |   |
| Network management   | Remote connections              | 128  |  |   |
|                      | Network protocols               | TCP/IP, PPPoE, DHCP, Hik Cloud P2P, DNS, DDNS, NTP, SADP, NFS, iSCSI, UPnP™, HTTPS, ONVIF  |  |   |
| Hard disk            | SATA                            | 1 SATA interface   |  |   |
|                      | Capacity                        | Up to 6 TB capacity for each disk  |  |   |
| External interface   | Network interface               | 1, RJ45 10M/100M self-adaptive Ethernet interface  |  | 1, RJ45 10M/100M/1000M self-adaptive Ethernet interface |
|                      | USB interface                   | 2 × USB 2.0  |  | Front panel: 1 × USB 2.0<br>Rear panel: 1 × USB 3.0     |
|                      | Alarm in/out                    | 4/1  | 8/4  |   |
|                      | Serial interface                | RS-485 (half-duplex)   |  |   |
| General              | Power supply                    | 12 VDC   |  |   |
|                      | Consumption (without HDD)       | ≤ 15 W   | ≤ 20 W   | ≤ 30 W  |
|                      | Working temperature             | -10 °C to +55 °C (14 °F to 131 °F)   |  |   |
|                      | Working humidity                | 10% to 90%   |  |   |
|                      | Dimensions (W × D × H)          | 315 × 242 × 45 mm (12.4 × 9.5 × 1.8 inch)  |  |   |
|                      | Weight (without HDD)            | ≤ 2 kg (4.4 lb)  | ≤ 2 kg (4.4 lb)  | ≤ 2 kg (4.4 lb)   |

## Physical Interfaces



### NOTE

The rear panel of DS-7204/7216HQHI-F1/N/A provide 4/16 video input interfaces.

| Index | Description              | Index | Description             |
|-------|--------------------------|-------|-------------------------|
| 1     | VIDEO IN                 | 7     | USB Interface           |
| 2     | VIDEO OUT                | 8     | LAN Network Interface   |
| 3     | AUDIO IN, RCA Connector  | 9     | RS-485 Serial Interface |
| 4     | AUDIO OUT, RCA Connector | 10    | 12 VDC Power Input      |
| 5     | VGA Interface            | 11    | Power Switch            |
| 6     | HDMI Interface           | 12    | GND                     |

## Available Models

DS-7204HQHI-F1/N/A, DS-7208HQHI-F1/N/A, DS-7216HQHI-F1/N/A

Distributed by



## HIKVISION®

### Headquarters

No.555 Qianmo Road, Binjiang District,  
Hangzhou 310051, China  
T +86-571-8807-5998  
overseasbusiness@hikvision.com

**Hikvision USA**  
T +1-909-895-0400  
sales.usa@hikvision.com

**Hikvision Italy**  
T +39-0438-6902  
info.it@hikvision.com

**Hikvision Singapore**  
T +65-6684-4718  
sg@hikvision.com

**Hikvision Africa**  
T +27 (0) 0351172  
sale.africa@hikvision.com

**Hikvision Europe**  
T +31-23-55-42-770  
info.eu@hikvision.com

**Hikvision France**  
T +33(0)1-85-330-450  
info.fr@hikvision.com

**Hikvision Oceania**  
T +61-2-8599-4233  
salesau@hikvision.com

**Hikvision Hong Kong**  
T +852-2151-1761

**Hikvision Middle East**  
T +971-4-8816086  
salesme@hikvision.com

**Hikvision Spain**  
T +34-91-737-16-55  
info.es@hikvision.com

**Hikvision Canada**  
T +1-909-895-0400  
sales.usa@hikvision.com

**Hikvision Russia**  
T +7-495-669-67-99  
saleru@hikvision.com

**Hikvision Poland**  
T +48-22-460-01-50  
poland@hikvision.com

**Hikvision Korea**  
T +82-31-731-8841  
sales.korea@hikvision.com

**Hikvision India**  
T +91-22-28469900  
sales@pramahikvision.com

**Hikvision UK**  
T +01628-902140  
support.uk@hikvision.com

**Hikvision Brazil**  
T +55 11 3318-0050  
Latam.support@hikvision.com

## **Položka č.2: Hybridní záznamové zařízení – 4+4 vstupy s HDD 2TB**

**Hikvision DS-7604HUHI-F1/N**

Pevný disk WD20PURX v ceně.

Požadavek na rozbočení video vstupů je realizován pomocí BNC T-kusu. Viz obr. níže. Vše zahrnuto v ceně.

**CASVIEW**  
www.cctv-accessory.com



## DS-7600HUHI-F/N SERIES TURBO HD DVR

### Features and Functions



#### Video Input and Transmission

- Connectable to HDTV, AHD and analog cameras
- Up to 8/16/32-ch 8 MP IP cameras input for DS-7604/7608/7616HUHI-F/N
- Long distance transmission over UTP and coaxial cable

#### Compression and Recording

- One-key enable H.264+ compression to improve encoding efficiency by up to 50% and reduces data storage costs
- Full channel recording at up to 3 MP resolution

#### Video Output

- Simultaneous HDMI/VGA output at up to 1920 × 1080 resolution for DS-7604HUHI-F1/N; for DS-7608/7616HUHI-F2/N, HDMI and VGA output can be configured simultaneous or independent. If simultaneous, up to 4K (3840 × 2160) resolution is supported; if independent, up to 1920 × 1080 resolution for VGA output and up to 4K (3840 × 2160) resolution for HDMI output
- Independent CVBS output improves compatibility at the most possibility and serves as the aux output or live view output only

#### Storage and Playback

- One or two SATA interfaces (up to 6 TB capacity per HDD)
- 4/8/16-ch synchronous playback at up to 3 MP resolution
- Smart search for efficient playback
- Supports the 3<sup>rd</sup> party cloud storage (Dropbox/Google Drive/Microsoft OneDrive)

#### Smart Function

- Supports multiple VCA (Video Content Analytics) events for both analog and smart IP cameras
- VQD (Video Quality Diagnostics)
- Unlock pattern for device login for the *admin* and clear-text password available
- GUID file can be exported for password resetting and imported for finding the forgotten password
- Supports PTZ control via Omnicast VMS of Genetec protocol

#### Network & Ethernet Access

- Hik Cloud P2P & HiDDNS (Dynamic Domain Name System) for easy network management
- One gigabit Ethernet network interface (for DS-7608/7616HUHI-F2/N)
- Output bandwidth limit configurable

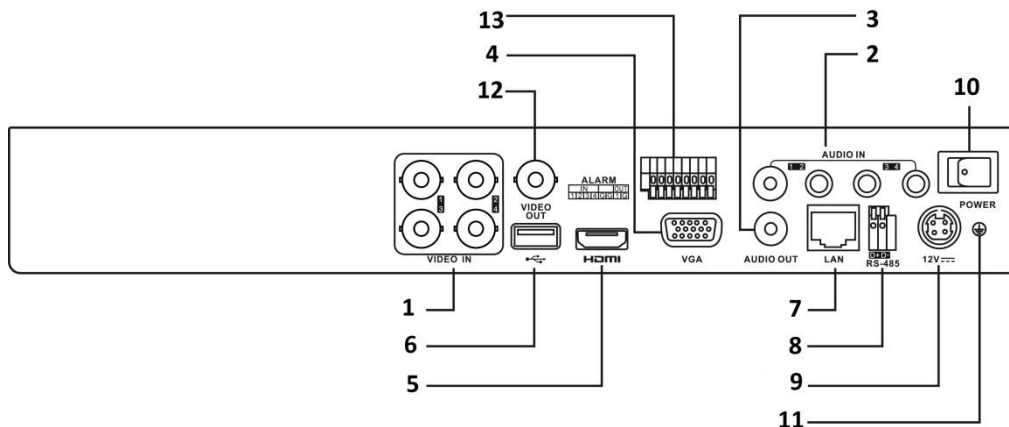


## Specifications

| Model              |                           | DS-7604HUHI-F1/N  | DS-7608HUHI-F2/N  | DS-7616HUHI-F2/N                       |
|--------------------|---------------------------|---|---|--|
| Video/Audio input  | Video compression         | H.264+/H.264  |   |  |
|                    | Analog video input        | 4-ch  | 8-ch  | 16-ch                                  |
|                    |                           | BNC interface (1.0 Vp-p, 75 Ω), supporting coaxitron connection   |   |  |
|                    | HDTV input                | 3 MP, 1080p25, 1080p30, 720p60, 720p50, 720p30, 720p25  |   |  |
|                    | AHD input                 | 720p25, 720p30, 1080p25, 1080p30  |   |  |
|                    | CVBS input                | Support   |   |  |
|                    | IP video input            | 4-ch (up to 8-ch)<br>Up to 8 MP resolution  | 8-ch (up to 16-ch)  | 16-ch (up to 32-ch)                    |
|                    | Network bandwidth         | 96 Mbps   | 128 Mbps  | 144 Mbps (incoming bandwidth: 76 Mbps) |
|                    | Audio compression         | G.711u  |   |  |
|                    | Audio input               | 4-ch, RCA (2.0 Vp-p, 1 KΩ)  |   |  |
| Video/Audio output | CVBS output               | 1-ch, BNC (1.0 Vp-p, 75 Ω), resolution: PAL: 704 × 576, NTSC: 704 × 480   |   |  |
|                    | HDMI/VGA output           | 1-ch, 1920 × 1080/60Hz, 1280 × 1024/60Hz, 1280 × 720/60Hz, 1024 × 768/60Hz  | <b>VGA:</b> 1-ch, 1920 × 1080/60Hz, 1280 × 1024/60Hz, 1280 × 720/60Hz, 1024 × 768/60Hz<br><b>HDMI:</b> 1-ch, 4K (3840 × 2160)/30Hz, 2K (2560 × 1440)/60Hz, 1920 × 1080/60Hz, 1280 × 1024/60Hz, 1280 × 720/60Hz, 1024 × 768/60Hz |  |
|                    | Encoding resolution       | 3 MP/1080p/720p/WD1/4CIF/VGA/CIF  |   |  |
|                    | Frame rate                | Main stream: 3 MP@15fps; 1080p/720p/WD1/4CIF/VGA/CIF@25fps (P)/30fps (N)<br>Sub-stream: WD1/4CIF@12fps; CIF/QVGA/QCIF@25fps (P)/30fps (N) |   |  |
|                    | Video bit rate            | 32 Kbps to 10 Mbps  |   |  |
|                    | Audio output              | 1-ch, RCA (Linear, 1 KΩ)  |   |  |
|                    | Audio bit rate            | 64 Kbps   |   |  |
|                    | Dual stream               | Support   |   |  |
|                    | Stream type               | Video, Video & Audio  |   |  |
|                    | Synchronous playback      | 4-ch  | 8-ch  | 16-ch                                  |
| Network management | Network protocols         | TCP/IP, PPPoE, DHCP, Hik Cloud P2P, DNS, DDNS, NTP, SADP, NFS, iSCSI, UPnP™, HTTPS, ONVIF   |   |  |
| Hard disk          | SATA                      | 1 SATA interface  | 2 SATA interfaces   |  |
|                    | Capacity                  | Up to 6 TB capacity for each disk.  |   |  |
| External interface | Two-way audio input       | 1-ch, RCA (2.0 Vp-p, 1 KΩ) (using the audio input)  |   |  |
|                    | Network interface         | 1, RJ45 10M/100M self-adaptive Ethernet interface   | 1, RJ45 10M/100M/1000M self-adaptive Ethernet interface   |  |
|                    | USB interface             | 2 × USB 2.0   | Front panel: 1 × USB 2.0; Rear panel: 1 × USB 3.0   |  |
|                    | Serial interface          | RS-485 (half-duplex)  |   |  |
|                    | Alarm in/out              | 4/1   | 8/4   | 16/4                                   |
| General            | Power supply              | 12 VDC  |   |  |
|                    | Consumption (without HDD) | ≤ 15 W  | ≤ 20 W  | ≤ 40 W                                 |
|                    | Working temperature       | -10 °C to +55 °C (14 °F to 131 °F)  |   |  |
|                    | Working humidity          | 10% to 90%  |   |  |
|                    | Dimensions (W × D × H)    | 315 × 242 × 45 mm<br>(12.4 × 9.5 × 1.8 inch)  | 380 × 320 × 48 mm<br>(14.9 × 12.6 × 1.89 inch)  |  |
|                    | Weight (without HDD)      | ≤ 2 kg (4.4 lb)   |   |  |



## Physical Interfaces



### NOTE

The rear panel of DS-7608/7616HUHI-F2/N provides 8/16 video input interfaces.

| Index | Description              | Index | Description             |
|-------|--------------------------|-------|-------------------------|
| 1     | VIDEO IN                 | 8     | RS-485 Serial Interface |
| 2     | AUDIO IN, RCA Connector  | 9     | 12 VDC Power Input      |
| 3     | AUDIO OUT, RCA Connector | 10    | Power Switch            |
| 4     | VGA Interface            | 11    | GND                     |
| 5     | HDMI Interface           | 12    | VIDEO OUT               |
| 6     | USB Interface            | 13    | Alarm In/Out            |
| 7     | LAN Network Interface    |       |                         |

Distributed by

## Available Models

DS-7604HUHI-F1/N, DS-7608HUHI-F2/N, DS-7616HUHI-F2/N

# HIKVISION®

### Headquarters

No.555 Qianmo Road, Binjiang District,  
Hangzhou 310051, China  
T +86-571-8807-5998  
overseasbusiness@hikvision.com

**Hikvision USA**  
T +1-909-895-0400  
sales.usa@hikvision.com

**Hikvision Italy**  
T +39-0438-6902  
info.it@hikvision.com

**Hikvision Singapore**  
T +65-6684-4718  
sg@hikvision.com

**Hikvision Africa**  
T +27 (10) 0351172  
sale.africa@hikvision.com

**Hikvision Europe**  
T +31-23-55-42-770  
info.eu@hikvision.com

**Hikvision France**  
T +33(0)1-85-330-450  
info.fr@hikvision.com

**Hikvision Oceania**  
T +61-2-8599-4233  
salesau@hikvision.com

**Hikvision Hong Kong**  
T +852-2151-1761

**Hikvision Middle East**  
T +971-4-8816086  
salesme@hikvision.com

**Hikvision Spain**  
T +34-91-737-16-55  
info.es@hikvision.com

**Hikvision Canada**  
T +1-909-895-0400  
sales.usa@hikvision.com

**Hikvision Russia**  
T +7-495-669-67-99  
saleru@hikvision.com

**Hikvision Poland**  
T +48-22-460-01-50  
poland@hikvision.com

**Hikvision Korea**  
T +82-31-731-8841  
sales.korea@hikvision.com

**Hikvision India**  
T +91-22-28469900  
sales@pramahikvision.com

**Hikvision UK**  
T +01628-902140  
support.uk@hikvision.com

**Hikvision Brazil**  
T +55 11 3318-0050  
Latam.support@hikvision.com





absolutely™

# WD Purple™

## Pevné disky pro sledování

Úložiště pro sledování WD Purple je navrženo pro nepřetržitý dohled pomocí bezpečnostních sledovacích systémů s vysokým rozlišením, které využívají až osm pevných disků a až 32 kamer. Exkluzivní technologie AllFrame™ využívá technologii ATA, která pomáhá eliminovat degradaci kvality videa a výpadky, k nimž může dojít, pokud je úložiště bezpečnostního systému tvořeno běžnými pevnými disky.



### ROZHRANÍ

SATA 6 Gb/s

### PROVEDENÍ

3,5palcový

### RYCHLOST OTÁČENÍ

Technologie IntelliPower™

### KAPACITY

1 až 6 TB

### ČÍSLA MODELŮ

|          |          |
|----------|----------|
| WD60PURX | WD30PURX |
| WD50PURX | WD20PURX |
| WD40PURX | WD10PURX |

## Vlastnosti produktu

### Stolní disky ve srovnání s úložišti pro sledování

Úložiště pro sledování WD Purple nabízí ověřenou kompatibilitu v široké řadě bezpečnostních systémů. Tyto disky jsou navrženy tak, aby nahradily standardní stolní pevné disky, které nejsou navrženy pro náročný nepřetržitý provoz sledovacího systému s vysokým rozlišením. Disky pro stolní počítače jsou určeny pouze pro krátké provozní intervaly a nejsou konstruovány tak, aby vydržely výkyvy vysokých teplot a vibrace zařízení, které jsou u sledovacích systémů běžné.

### Úložiště pro sledovací zařízení, na které se můžete spolehnout

Ať už chráníte svůj vlastní majetek a své blízké nebo dohlížíte na podnik, který jste tvrdou prací vybudovali, na úložiště pro sledování vyrobené jedním z největších výrobců pevných disků na světě se můžete spolehnout. Pevné disky pro sledování WD Purple jsou navrženy pro vysokou teplotu a nepřetržitý provoz bezpečnostních sledovacích systémů, aby zajistily spolehlivé a kvalitní přehrávání videa, když jej potřebujete nejvíce. Dopřejte si pocit jistoty plynoucí z používání disku navrženého pro účely sledování předním výrobcem pevných disků.

### Vyšší výkon díky technologii AllFrame

Pevné disky pro sledování WD Purple jsou vybaveny technologií AllFrame, která využívá streamování prostřednictvím rozhraní ATA, jež pomáhá eliminovat ztrátu snímků, zlepšuje přehrávání a podporuje vyšší počet diskových pozic v zařízení. Technologie AllFrame omezuje výpadky videa, ke kterým může dojít, když jsou v bezpečnostních systémech jako úložiště používány běžné pevné disky. Pokud dojde k situaci, kdy je nutné prohlédnout záznam bezpečnostního systému, představují vymechané nebo ztracené snímky závažný problém. Úložiště WD Purple s technologií AllFrame poskytuje jistotu, kterou byste měli mít, když potřebujete přehrát důležitý záznam z bezpečnostní kamery.

### Navrženo pro kompatibilitu

Pevné disky pro sledování WD Purple jsou vyrobeny tak, aby byly kompatibilní se šasi a čipovými sadami předních výrobců a zajišťovaly bezproblémovou integraci do nových i stávajících kamerových sledovacích systémů.

### Optimalizovaný výkon až pro 32 kamer s rozlišením HD

Pevné disky WD Purple jsou optimalizovány pro podporu až 32 sledovacích kamer s vysokým rozlišením, abyste mohli svůj bezpečnostní systém do budoucna rozšiřovat.

### Nižší spotřeba energie

Nízká spotřeba energie je v prostředí nepřetržitého provozu s vysokou teplotou klíčová. Díky exkluzivní technologii IntelliSeek™ vypočítá disk WD Purple optimální rychlost vyhledávání, což umožňuje omezit spotřebu energie, hlasitost a vibrace, které by mohly způsobit rychlejší opotřebování disku. Pokud investujete do prvotřídního disku pro sledování, odpadnou vám starosti a můžete si užít dlouhodobé výhody.

### 3letá omezená záruka (celosvětově)

Svěřte se do rukou společnosti, která si stojí za svými produkty úložišť pro sledování a poskytuje na ně celosvětovou 3letou omezenou záruku.

### 1 milion hodin MTBF

Úložiště kamerových systémů s prvotřídní spolehlivostí v široce používaném 3,5palcovém provedení.\*

\* Založeno na využívání v kamerových systémech do 16 kamer, které ročně přenesou méně než 60 TB a okolní teplotě 25 °C.

## Výhoda produktů WD

Společnost WD podrobuje své produkty před uvedením na trh rozsáhlému testování funkční integrity (F.I.T.). Tímto testováním je zajištěno, že naše produkty dosahují trvale nejvyšších standardů kvality a spolehlivosti značky WD. Společnost WD také nabízí podrobnou znalostní databázi s více než 1 000 užitečných článků. To vše je doplněno o užitečný software i nástroje. Naše linky zákaznické podpory mají delší provozní dobu, abychom vám zajistili pomoc, pokud právě potřebujete. Naše bezplatné linky zákaznické podpory jsou zde pro vás. Podrobnosti můžete získat také pomocí stránek technické podpory společnosti WD.

| Technické údaje  | 6 TB                     | 5 TB                     | 4 TB                     | 3 TB                     | 2 TB                     | 1 TB                     |
|--|--------------------------|--------------------------|--------------------------|--------------------------|--------------------------|--------------------------|
| Číslo modelu <sup>1</sup>  | WD60PURX                 | WD50PURX                 | WD40PURX                 | WD30PURX                 | WD20PURX                 | WD10PURX                 |
| Kapacita po naformátování <sup>2</sup>   | 6 TB                     | 5 TB                     | 4 TB                     | 3 TB                     | 2 TB                     | 1 TB                     |
| Provedení  | 3,5palcový               | 3,5palcový               | 3,5palcový               | 3,5palcový               | 3,5palcový               | 3,5palcový               |
| Pokročilé formátování Advanced Format (AF)   | Ano                      | Ano                      | Ano                      | Ano                      | Ano                      | Ano                      |
| Soulad se směrnicí RoHS <sup>3</sup>   | Ano                      | Ano                      | Ano                      | Ano                      | Ano                      | Ano                      |
| <b>Výkon</b>   |                          |                          |                          |                          |                          |                          |
| Rychlost přenosu dat (max.)<br>Z vyrovnávací paměti do hostitele<br>Z hostitele na disk nebo opačně (trvale) | 6 Gb/s<br>175 MB/s       | 6 Gb/s<br>170 MB/s       | 6 Gb/s<br>150 MB/s       | 6 Gb/s<br>145 MB/s       | 6 Gb/s<br>145 MB/s       | 6 Gb/s<br>110 MB/s       |
| Cache (MB)   | 64                       | 64                       | 64                       | 64                       | 64                       | 64                       |
| Rychlost otáček (ot./min)  | Technologie IntelliPower | Technologie IntelliPower | Technologie IntelliPower | Technologie IntelliPower | Technologie IntelliPower | Technologie IntelliPower |
| <b>Spolehlivost/integrita dat</b>  |                          |                          |                          |                          |                          |                          |
| Cykly příkazů Load/Unload <sup>4</sup>   | 300 000                  | 300 000                  | 300 000                  | 300 000                  | 300 000                  | 300 000                  |
| Počet neopravitelných chyb na počet přečtených bitů  | <1 v 10 <sup>14</sup>    | <1 v 10 <sup>14</sup>    | <1 v 10 <sup>14</sup>    | <1 v 10 <sup>14</sup>    | <1 v 10 <sup>14</sup>    | <1 v 10 <sup>14</sup>    |
| Omezená záruka (roky) <sup>5</sup>   | 3                        | 3                        | 3                        | 3                        | 3                        | 3                        |
| <b>Řízení spotřeby</b>   |                          |                          |                          |                          |                          |                          |
| Průměrné požadavky na napájení (W)<br>Čtení/zápis<br>Nečinný<br>Pohotovostní režim a režim spánku            | 5,3<br>4,9<br>0,4        | 5,3<br>4,9<br>0,4        | 5,1<br>4,5<br>0,4        | 4,4<br>4,1<br>0,4        | 4,4<br>4,1<br>0,4        | 3,3<br>2,9<br>0,4        |
| <b>Specifikace týkající se prostředí<sup>6</sup></b>   |                          |                          |                          |                          |                          |                          |
| Teplota (°C, na základně)<br>Provozní<br>Mimo provoz   | 0 až 65<br>-40 až 70     | 0 až 65<br>-40 až 70     | 0 až 65<br>-40 až 70     | 0 až 65<br>-40 až 70     | 0 až 65<br>-40 až 70     | 0 až 65<br>-40 až 70     |
| Náraz (G)<br>Za provozu (2 ms, čtení/zápis)<br>Za provozu (2 ms, čtení)<br>Mimoprovozní (2 ms)               | 30<br>65<br>250          | 30<br>65<br>250          | 30<br>65<br>250          | 30<br>65<br>250          | 30<br>65<br>250          | 30<br>65<br>350          |
| Akustika (dBA) <sup>7</sup><br>Nečinný<br>Přístupová doba (průměrně)   | 25<br>26                 | 25<br>26                 | 25<br>26                 | 23<br>24                 | 23<br>24                 | 21<br>22                 |
| <b>Rozměry</b>   |                          |                          |                          |                          |                          |                          |
| Výška (palce/mm, maximální)  | 1,028/26,1               | 1,028/26,1               | 1,028/26,1               | 1,028/26,1               | 1,028/26,1               | 1,028/26,1               |
| Délka (palce/mm, maximální)  | 5,787/147                | 5,787/147                | 5,787/147                | 5,787/147                | 5,787/147                | 5,787/147                |
| Šířka (palce/mm, ±0,01 palce)  | 4/101,6                  | 4/101,6                  | 4/101,6                  | 4/101,6                  | 4/101,6                  | 4/101,6                  |
| Hmotnost (liber/kg, ±10 %)   | 1,65/0,75                | 1,65/0,75                | 1,50/0,68                | 1,40/0,64                | 1,40/0,64                | 0,99/0,45                |

<sup>1</sup> Některé produkty nejsou dostupné ve všech zemích světa.

<sup>2</sup> Jednotky kapacity úložiště: jeden megabajt (MB) = jeden milion bajtů, jeden gigabajt (GB) = jedna miliarda bajtů, jeden terabajt (TB) = jeden bilion bajtů. Celková dostupná kapacita se liší v závislosti na provozním prostředí. Při použití pro vyrovnávací paměť nebo mezipaměť: jeden megabajt (MB) = 1 048 576 bajtů. Co se týče rychlosti přenosu nebo rozhraní, megabajt za sekundu (MB/s) = jeden milion bajtů za sekundu; gigabajt za sekundu (Gb/s) = jedna miliarda bajtů za sekundu. Efektivní maximální rychlost přenosu rozhraní SATA 6 Gb/s je vypočítána podle technických údajů rozhraní Serial ATA vydaného organizací SATA-IO v době vydání těchto technických údajů. Další informace najdete na adrese [www.sata-io.org](http://www.sata-io.org).

<sup>3</sup> Pevné disky WD vyrobené a prodané kdekoli na světě po 8. červnu 2011 splňují nebo překračují požadavky směrnice o omezení používání některých nebezpečných látek (RoHS) podle směrnice RoHS 2011/65/EU.

<sup>4</sup> Řízený příkaz unload v podmínkách okolí.

<sup>5</sup> Podmínky omezené záruky se mohou lišit v závislosti na oblasti. Podrobnosti naleznete na stránkách <http://support.wd.com/warranty>.

<sup>6</sup> Neopravitelné chyby během provozních testů nebo po neprovozních testech.

<sup>7</sup> Úroveň hlasitosti.

Western Digital  
3355 Michelson Drive, Suite 100  
Irvine, California 92612  
USA

**Služby a dokumentaci najdete na adrese:**

<http://support.wd.com>  
[www.wd.com](http://www.wd.com)

800.ASK.4WDC  
(800.275.4932)  
800.832.4778  
+86.21.2603.7560  
00800.27549338

+31.880062100

Severní Amerika

Španělština

Asie a Tichomoří

Evropa

(bezplatně, pokud je k dispozici)

Evropa/Střední východ/Afrika



Kanadská norma ICES-003 třída B/NMB-003 třída B

Western Digital, WD a logo WD jsou registrované ochranné známky v USA a jiných zemích; WD Purple, AllFrame, IntelliSeek, IntelliPower a FIT Lab jsou ochranné známky společnosti Western Digital Technologies, Inc. v USA a jiných zemích. Ostatní známky uvedené v tomto dokumentu jsou majetkem jiných společností. Technické údaje produktů mohou být změněny bez předchozího upozornění.

© 2014 Western Digital Technologies, Inc. Všechna práva vyhrazena.

2879-800012-Z03, Září 2014

### **Položka č.3: Hybridní záznamové zařízení – 8+8 vstupů s HDD 2TB**

**Hikvision DS-7608HUHI-F2/N**

Pevný disk WD20PURX v ceně.

Požadavek na rozbočení video vstupů je realizován pomocí BNC T-kusu. Viz obr. níže. Vše zahrnuto v ceně.

**CASVIEW**  
www.cctv-accessory.com



## DS-7600HUHI-F/N SERIES TURBO HD DVR

### Features and Functions



#### Video Input and Transmission

- Connectable to HDTV, AHD and analog cameras
- Up to 8/16/32-ch 8 MP IP cameras input for DS-7604/7608/7616HUHI-F/N
- Long distance transmission over UTP and coaxial cable

#### Compression and Recording

- One-key enable H.264+ compression to improve encoding efficiency by up to 50% and reduces data storage costs
- Full channel recording at up to 3 MP resolution

#### Video Output

- Simultaneous HDMI/VGA output at up to 1920 × 1080 resolution for DS-7604HUHI-F1/N; for DS-7608/7616HUHI-F2/N, HDMI and VGA output can be configured simultaneous or independent. If simultaneous, up to 4K (3840 × 2160) resolution is supported; if independent, up to 1920 × 1080 resolution for VGA output and up to 4K (3840 × 2160) resolution for HDMI output
- Independent CVBS output improves compatibility at the most possibility and serves as the aux output or live view output only

#### Storage and Playback

- One or two SATA interfaces (up to 6 TB capacity per HDD)
- 4/8/16-ch synchronous playback at up to 3 MP resolution
- Smart search for efficient playback
- Supports the 3<sup>rd</sup> party cloud storage (Dropbox/Google Drive/Microsoft OneDrive)

#### Smart Function

- Supports multiple VCA (Video Content Analytics) events for both analog and smart IP cameras
- VQD (Video Quality Diagnostics)
- Unlock pattern for device login for the *admin* and clear-text password available
- GUID file can be exported for password resetting and imported for finding the forgotten password
- Supports PTZ control via Omnicast VMS of Genetec protocol

#### Network & Ethernet Access

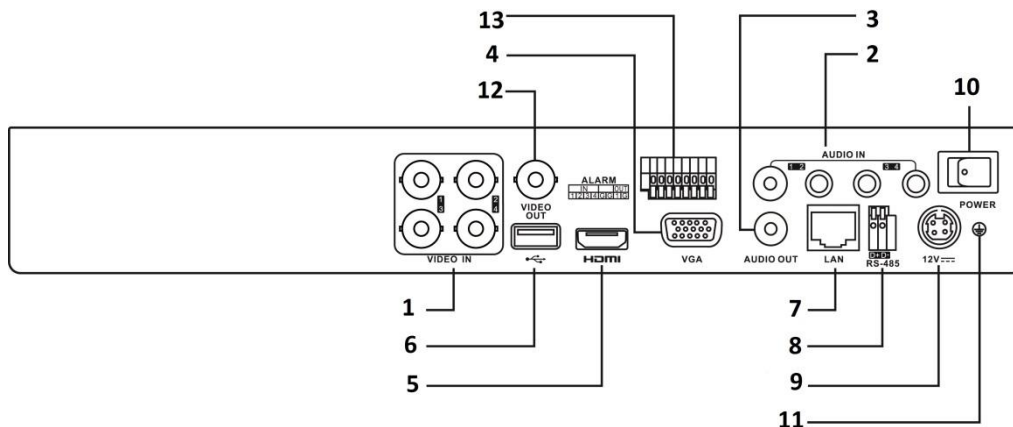
- Hik Cloud P2P & HiDDNS (Dynamic Domain Name System) for easy network management
- One gigabit Ethernet network interface (for DS-7608/7616HUHI-F2/N)
- Output bandwidth limit configurable



## Specifications

| Model              |                           | DS-7604HUHI-F1/N  | DS-7608HUHI-F2/N  | DS-7616HUHI-F2/N                       |
|--------------------|---------------------------|---|---|--|
| Video/Audio input  | Video compression         | H.264+/H.264  |   |  |
|                    | Analog video input        | 4-ch  | 8-ch  | 16-ch                                  |
|                    |                           | BNC interface (1.0 Vp-p, 75 Ω), supporting coaxitron connection   |   |  |
|                    | HDTV input                | 3 MP, 1080p25, 1080p30, 720p60, 720p50, 720p30, 720p25  |   |  |
|                    | AHD input                 | 720p25, 720p30, 1080p25, 1080p30  |   |  |
|                    | CVBS input                | Support   |   |  |
|                    | IP video input            | 4-ch (up to 8-ch)<br>Up to 8 MP resolution  | 8-ch (up to 16-ch)  | 16-ch (up to 32-ch)                    |
|                    | Network bandwidth         | 96 Mbps   | 128 Mbps  | 144 Mbps (incoming bandwidth: 76 Mbps) |
|                    | Audio compression         | G.711u  |   |  |
|                    | Audio input               | 4-ch, RCA (2.0 Vp-p, 1 KΩ)  |   |  |
| Video/Audio output | CVBS output               | 1-ch, BNC (1.0 Vp-p, 75 Ω), resolution: PAL: 704 × 576, NTSC: 704 × 480   |   |  |
|                    | HDMI/VGA output           | 1-ch, 1920 × 1080/60Hz, 1280 × 1024/60Hz, 1280 × 720/60Hz, 1024 × 768/60Hz  | <b>VGA:</b> 1-ch, 1920 × 1080/60Hz, 1280 × 1024/60Hz, 1280 × 720/60Hz, 1024 × 768/60Hz<br><b>HDMI:</b> 1-ch, 4K (3840 × 2160)/30Hz, 2K (2560 × 1440)/60Hz, 1920 × 1080/60Hz, 1280 × 1024/60Hz, 1280 × 720/60Hz, 1024 × 768/60Hz |  |
|                    | Encoding resolution       | 3 MP/1080p/720p/WD1/4CIF/VGA/CIF  |   |  |
|                    | Frame rate                | Main stream: 3 MP@15fps; 1080p/720p/WD1/4CIF/VGA/CIF@25fps (P)/30fps (N)<br>Sub-stream: WD1/4CIF@12fps; CIF/QVGA/QCIF@25fps (P)/30fps (N) |   |  |
|                    | Video bit rate            | 32 Kbps to 10 Mbps  |   |  |
|                    | Audio output              | 1-ch, RCA (Linear, 1 KΩ)  |   |  |
|                    | Audio bit rate            | 64 Kbps   |   |  |
|                    | Dual stream               | Support   |   |  |
|                    | Stream type               | Video, Video & Audio  |   |  |
|                    | Synchronous playback      | 4-ch  | 8-ch  | 16-ch                                  |
| Network management | Network protocols         | TCP/IP, PPPoE, DHCP, Hik Cloud P2P, DNS, DDNS, NTP, SADP, NFS, iSCSI, UPnP™, HTTPS, ONVIF   |   |  |
| Hard disk          | SATA                      | 1 SATA interface  | 2 SATA interfaces   |  |
|                    | Capacity                  | Up to 6 TB capacity for each disk.  |   |  |
| External interface | Two-way audio input       | 1-ch, RCA (2.0 Vp-p, 1 KΩ) (using the audio input)  |   |  |
|                    | Network interface         | 1, RJ45 10M/100M self-adaptive Ethernet interface   | 1, RJ45 10M/100M/1000M self-adaptive Ethernet interface   |  |
|                    | USB interface             | 2 × USB 2.0   | Front panel: 1 × USB 2.0; Rear panel: 1 × USB 3.0   |  |
|                    | Serial interface          | RS-485 (half-duplex)  |   |  |
|                    | Alarm in/out              | 4/1   | 8/4   | 16/4                                   |
| General            | Power supply              | 12 VDC  |   |  |
|                    | Consumption (without HDD) | ≤ 15 W  | ≤ 20 W  | ≤ 40 W                                 |
|                    | Working temperature       | -10 °C to +55 °C (14 °F to 131 °F)  |   |  |
|                    | Working humidity          | 10% to 90%  |   |  |
|                    | Dimensions (W × D × H)    | 315 × 242 × 45 mm<br>(12.4 × 9.5 × 1.8 inch)  | 380 × 320 × 48 mm<br>(14.9 × 12.6 × 1.89 inch)  |  |
|                    | Weight (without HDD)      | ≤ 2 kg (4.4 lb)   |   |  |

## Physical Interfaces



### NOTE

The rear panel of DS-7608/7616HUHI-F2/N provides 8/16 video input interfaces.

| Index | Description              | Index | Description             |
|-------|--------------------------|-------|-------------------------|
| 1     | VIDEO IN                 | 8     | RS-485 Serial Interface |
| 2     | AUDIO IN, RCA Connector  | 9     | 12 VDC Power Input      |
| 3     | AUDIO OUT, RCA Connector | 10    | Power Switch            |
| 4     | VGA Interface            | 11    | GND                     |
| 5     | HDMI Interface           | 12    | VIDEO OUT               |
| 6     | USB Interface            | 13    | Alarm In/Out            |
| 7     | LAN Network Interface    |       |                         |

Distributed by

## Available Models

DS-7604HUHI-F1/N, DS-7608HUHI-F2/N, DS-7616HUHI-F2/N

## HIKVISION®

### Headquarters

No.555 Qianmo Road, Binjiang District,  
Hangzhou 310051, China  
T +86-571-8807-5998  
overseasbusiness@hikvision.com

**Hikvision USA**  
T +1-909-895-0400  
sales.usa@hikvision.com

**Hikvision Italy**  
T +39-0438-6902  
info.it@hikvision.com

**Hikvision Singapore**  
T +65-6684-4718  
sg@hikvision.com

**Hikvision Africa**  
T +27 (10) 0351172  
sale.africa@hikvision.com

**Hikvision Europe**  
T +31-23-55-42-770  
info.eu@hikvision.com

**Hikvision France**  
T +33(0)1-85-330-450  
info.fr@hikvision.com

**Hikvision Oceania**  
T +61-2-8599-4233  
salesau@hikvision.com

**Hikvision Hong Kong**  
T +852-2151-1761

**Hikvision Middle East**  
T +971-4-8816086  
salesme@hikvision.com

**Hikvision Spain**  
T +34-91-737-16-55  
info.es@hikvision.com

**Hikvision Canada**  
T +1-909-895-0400  
sales.usa@hikvision.com

**Hikvision Russia**  
T +7-495-669-67-99  
saleru@hikvision.com

**Hikvision Poland**  
T +48-22-460-01-50  
poland@hikvision.com

**Hikvision Korea**  
T +82-31-731-8841  
sales.korea@hikvision.com

**Hikvision India**  
T +91-22-28469900  
sales@pramahikvision.com

**Hikvision UK**  
T +01628-902140  
support.uk@hikvision.com

**Hikvision Brazil**  
T +55 11 3318-0050  
Latam.support@hikvision.com





absolutely™

# WD Purple™

## Pevné disky pro sledování

Úložiště pro sledování WD Purple je navrženo pro nepřetržitý dohled pomocí bezpečnostních sledovacích systémů s vysokým rozlišením, které využívají až osm pevných disků a až 32 kamer. Exkluzivní technologie AllFrame™ využívá technologii ATA, která pomáhá eliminovat degradaci kvality videa a výpadky, k nimž může dojít, pokud je úložiště bezpečnostního systému tvořeno běžnými pevnými disky.



### ROZHRANÍ

SATA 6 Gb/s

### PROVEDENÍ

3,5palcový

### RYCHLOST OTÁČENÍ

Technologie IntelliPower™

### KAPACITY

1 až 6 TB

### ČÍSLA MODELŮ

|          |          |
|----------|----------|
| WD60PURX | WD30PURX |
| WD50PURX | WD20PURX |
| WD40PURX | WD10PURX |

## Vlastnosti produktu

### Stolní disky ve srovnání s úložišti pro sledování

Úložiště pro sledování WD Purple nabízí ověřenou kompatibilitu v široké řadě bezpečnostních systémů. Tyto disky jsou navrženy tak, aby nahradily standardní stolní pevné disky, které nejsou navrženy pro náročný nepřetržitý provoz sledovacího systému s vysokým rozlišením. Disky pro stolní počítače jsou určeny pouze pro krátké provozní intervaly a nejsou konstruovány tak, aby vydržely výkyvy vysokých teplot a vibrace zařízení, které jsou u sledovacích systémů běžné.

### Úložiště pro sledovací zařízení, na které se můžete spolehnout

Ať už chráníte svůj vlastní majetek a své blízké nebo dohlížíte na podnik, který jste tvrdou prací vybudovali, na úložiště pro sledování vyrobené jedním z největších výrobců pevných disků na světě se můžete spolehnout. Pevné disky pro sledování WD Purple jsou navrženy pro vysokou teplotu a nepřetržitý provoz bezpečnostních sledovacích systémů, aby zajistily spolehlivé a kvalitní přehrávání videa, když jej potřebujete nejvíce. Dopřejte si pocit jistoty plynoucí z používání disku navrženého pro účely sledování předním výrobcem pevných disků.

### Vyšší výkon díky technologii AllFrame

Pevné disky pro sledování WD Purple jsou vybaveny technologií AllFrame, která využívá streamování prostřednictvím rozhraní ATA, jež pomáhá eliminovat ztrátu snímků, zlepšuje přehrávání a podporuje vyšší počet diskových pozic v zařízení. Technologie AllFrame omezuje výpadky videa, ke kterým může dojít, když jsou v bezpečnostních systémech jako úložiště používány běžné pevné disky. Pokud dojde k situaci, kdy je nutné prohlédnout záznam bezpečnostního systému, představují vynechané nebo ztracené snímky závažný problém. Úložiště WD Purple s technologií AllFrame poskytuje jistotu, kterou byste měli mít, když potřebujete přehrát důležitý záznam z bezpečnostní kamery.

### Navrženo pro kompatibilitu

Pevné disky pro sledování WD Purple jsou vyrobeny tak, aby byly kompatibilní se šasi a čipovými sadami předních výrobců a zajišťovaly bezproblémovou integraci do nových i stávajících kamerových sledovacích systémů.

### Optimalizovaný výkon až pro 32 kamer s rozlišením HD

Pevné disky WD Purple jsou optimalizovány pro podporu až 32 sledovacích kamer s vysokým rozlišením, abyste mohli svůj bezpečnostní systém do budoucna rozšiřovat.

### Nižší spotřeba energie

Nízká spotřeba energie je v prostředí nepřetržitého provozu s vysokou teplotou klíčová. Díky exkluzivní technologii IntelliSeek™ vypočítá disk WD Purple optimální rychlost vyhledávání, což umožňuje omezit spotřebu energie, hlasitost a vibrace, které by mohly způsobit rychlejší opotřebování disku. Pokud investujete do prvotřídního disku pro sledování, odpadnou vám starosti a můžete si užít dlouhodobé výhody.

### 3letá omezená záruka (celosvětově)

Svěřte se do rukou společnosti, která si stojí za svými produkty úložišť pro sledování a poskytuje na ně celosvětovou 3letou omezenou záruku.

### 1 milion hodin MTBF

Úložiště kamerových systémů s prvotřídní spolehlivostí v široce používaném 3,5palcovém provedení.\*

\* Založeno na využívání v kamerových systémech do 16 kamer, které ročně přenesou méně než 60 TB a okolní teplotě 25 °C.

## Výhoda produktů WD

Společnost WD podrobuje své produkty před uvedením na trh rozsáhlému testování funkční integrity (F.I.T.). Tímto testováním je zajištěno, že naše produkty dosahují trvale nejvyšších standardů kvality a spolehlivosti značky WD. Společnost WD také nabízí podrobnou znalostní databázi s více než 1 000 užitečných článků. To vše je doplněno o užitečný software i nástroje. Naše linky zákaznické podpory mají delší provozní dobu, abychom vám zajistili pomoc, pokud právě potřebujete. Naše bezplatné linky zákaznické podpory jsou zde pro vás. Podrobnosti můžete získat také pomocí stránek technické podpory společnosti WD.



| Technické údaje  | 6 TB                     | 5 TB                     | 4 TB                     | 3 TB                     | 2 TB                     | 1 TB                     |
|--|--------------------------|--------------------------|--------------------------|--------------------------|--------------------------|--------------------------|
| Číslo modelu <sup>1</sup>  | WD60PURX                 | WD50PURX                 | WD40PURX                 | WD30PURX                 | WD20PURX                 | WD10PURX                 |
| Kapacita po naformátování <sup>2</sup>   | 6 TB                     | 5 TB                     | 4 TB                     | 3 TB                     | 2 TB                     | 1 TB                     |
| Provedení  | 3,5palcový               | 3,5palcový               | 3,5palcový               | 3,5palcový               | 3,5palcový               | 3,5palcový               |
| Pokročilé formátování Advanced Format (AF)   | Ano                      | Ano                      | Ano                      | Ano                      | Ano                      | Ano                      |
| Soulad se směrnicí RoHS <sup>3</sup>   | Ano                      | Ano                      | Ano                      | Ano                      | Ano                      | Ano                      |
| <b>Výkon</b>   |                          |                          |                          |                          |                          |                          |
| Rychlost přenosu dat (max.)<br>Z vyrovnávací paměti do hostitele<br>Z hostitele na disk nebo opačně (trvale) | 6 Gb/s<br>175 MB/s       | 6 Gb/s<br>170 MB/s       | 6 Gb/s<br>150 MB/s       | 6 Gb/s<br>145 MB/s       | 6 Gb/s<br>145 MB/s       | 6 Gb/s<br>110 MB/s       |
| Cache (MB)   | 64                       | 64                       | 64                       | 64                       | 64                       | 64                       |
| Rychlost otáček (ot./min)  | Technologie IntelliPower | Technologie IntelliPower | Technologie IntelliPower | Technologie IntelliPower | Technologie IntelliPower | Technologie IntelliPower |
| <b>Spolehlivost/integrita dat</b>  |                          |                          |                          |                          |                          |                          |
| Cykly příkazů Load/Unload <sup>4</sup>   | 300 000                  | 300 000                  | 300 000                  | 300 000                  | 300 000                  | 300 000                  |
| Počet neopravitelných chyb na počet přečtených bitů  | <1 v 10 <sup>14</sup>    | <1 v 10 <sup>14</sup>    | <1 v 10 <sup>14</sup>    | <1 v 10 <sup>14</sup>    | <1 v 10 <sup>14</sup>    | <1 v 10 <sup>14</sup>    |
| Omezená záruka (roky) <sup>5</sup>   | 3                        | 3                        | 3                        | 3                        | 3                        | 3                        |
| <b>Řízení spotřeby</b>   |                          |                          |                          |                          |                          |                          |
| Průměrné požadavky na napájení (W)<br>Čtení/zápis<br>Nečinný<br>Pohotovostní režim a režim spánku            | 5,3<br>4,9<br>0,4        | 5,3<br>4,9<br>0,4        | 5,1<br>4,5<br>0,4        | 4,4<br>4,1<br>0,4        | 4,4<br>4,1<br>0,4        | 3,3<br>2,9<br>0,4        |
| <b>Specifikace týkající se prostředí<sup>6</sup></b>   |                          |                          |                          |                          |                          |                          |
| Teplota (°C, na základně)<br>Provozní<br>Mimo provoz   | 0 až 65<br>-40 až 70     | 0 až 65<br>-40 až 70     | 0 až 65<br>-40 až 70     | 0 až 65<br>-40 až 70     | 0 až 65<br>-40 až 70     | 0 až 65<br>-40 až 70     |
| Náraz (G)<br>Za provozu (2 ms, čtení/zápis)<br>Za provozu (2 ms, čtení)<br>Mimoprovozní (2 ms)               | 30<br>65<br>250          | 30<br>65<br>250          | 30<br>65<br>250          | 30<br>65<br>250          | 30<br>65<br>250          | 30<br>65<br>350          |
| Akustika (dBA) <sup>7</sup><br>Nečinný<br>Přístupová doba (průměrně)   | 25<br>26                 | 25<br>26                 | 25<br>26                 | 23<br>24                 | 23<br>24                 | 21<br>22                 |
| <b>Rozměry</b>   |                          |                          |                          |                          |                          |                          |
| Výška (palce/mm, maximální)  | 1,028/26,1               | 1,028/26,1               | 1,028/26,1               | 1,028/26,1               | 1,028/26,1               | 1,028/26,1               |
| Délka (palce/mm, maximální)  | 5,787/147                | 5,787/147                | 5,787/147                | 5,787/147                | 5,787/147                | 5,787/147                |
| Šířka (palce/mm, ±0,01 palce)  | 4/101,6                  | 4/101,6                  | 4/101,6                  | 4/101,6                  | 4/101,6                  | 4/101,6                  |
| Hmotnost (liber/kg, ±10 %)   | 1,65/0,75                | 1,65/0,75                | 1,50/0,68                | 1,40/0,64                | 1,40/0,64                | 0,99/0,45                |

<sup>1</sup> Některé produkty nejsou dostupné ve všech zemích světa.

<sup>2</sup> Jednotky kapacity úložiště: jeden megabajt (MB) = jeden milion bajtů, jeden gigabajt (GB) = jedna miliarda bajtů, jeden terabajt (TB) = jeden bilion bajtů. Celková dostupná kapacita se liší v závislosti na provozním prostředí. Při použití pro vyrovnávací paměť nebo mezipaměť: jeden megabajt (MB) = 1 048 576 bajtů. Co se týče rychlosti přenosu nebo rozhraní, megabajt za sekundu (MB/s) = jeden milion bajtů za sekundu; gigabajt za sekundu (Gb/s) = jedna miliarda bajtů za sekundu. Efektivní maximální rychlost přenosu rozhraní SATA 6 Gb/s je vypočítána podle technických údajů rozhraní Serial ATA vydaného organizací SATA-IO v době vydání těchto technických údajů. Další informace najdete na adrese [www.sata-io.org](http://www.sata-io.org).

<sup>3</sup> Pevné disky WD vyrobené a prodané kdekoli na světě po 8. červnu 2011 splňují nebo překračují požadavky směrnice o omezení používání některých nebezpečných látek (RoHS) podle směrnice RoHS 2011/65/EU.

<sup>4</sup> Řízený příkaz unload v podmínkách okolí.

<sup>5</sup> Podmínky omezené záruky se mohou lišit v závislosti na oblasti. Podrobnosti naleznete na stránkách <http://support.wd.com/warranty>.

<sup>6</sup> Neopravitelné chyby během provozních testů nebo po neprovozních testech.

<sup>7</sup> Úroveň hlasitosti.

Western Digital  
3355 Michelson Drive, Suite 100  
Irvine, California 92612  
USA

**Služby a dokumentaci najdete na adrese:**

<http://support.wd.com>  
[www.wd.com](http://www.wd.com)

800.ASK.4WDC  
(800.275.4932)  
800.832.4778  
+86.21.2603.7560  
00800.27549338

+31.880062100

Severní Amerika

Španělština

Asie a Tichomoří

Evropa

(bezplatně, pokud je k dispozici)

Evropa/Střední východ/Afrika



Kanadská norma ICES-003 třída B/NMB-003 třída B

Western Digital, WD a logo WD jsou registrované ochranné známky v USA a jiných zemích; WD Purple, AllFrame, IntelliSeek, IntelliPower a FIT Lab jsou ochranné známky společnosti Western Digital Technologies, Inc. v USA a jiných zemích. Ostatní známky uvedené v tomto dokumentu jsou majetkem jiných společností. Technické údaje produktů mohou být změněny bez předchozího upozornění.

© 2014 Western Digital Technologies, Inc. Všechna práva vyhrazena.

2879-800012-Z03, Září 2014

## **Položka č.4: Hybridní záznamové zařízení -16+16 vstupů s HDD 2TB**

**Hikvision DS-7616HUHI-F2/N**

Pevný disk WD20PURX v ceně.

Požadavek na rozbočení video vstupů je realizován pomocí BNC T-kusu. Viz obr. níže. Vše zahrnuto v ceně.

**CASVIEW**  
www.cctv-accessory.com



## DS-7600HUHI-F/N SERIES TURBO HD DVR

### Features and Functions



#### Video Input and Transmission

- Connectable to HDTV, AHD and analog cameras
- Up to 8/16/32-ch 8 MP IP cameras input for DS-7604/7608/7616HUHI-F/N
- Long distance transmission over UTP and coaxial cable

#### Compression and Recording

- One-key enable H.264+ compression to improve encoding efficiency by up to 50% and reduces data storage costs
- Full channel recording at up to 3 MP resolution

#### Video Output

- Simultaneous HDMI/VGA output at up to 1920 × 1080 resolution for DS-7604HUHI-F1/N; for DS-7608/7616HUHI-F2/N, HDMI and VGA output can be configured simultaneous or independent. If simultaneous, up to 4K (3840 × 2160) resolution is supported; if independent, up to 1920 × 1080 resolution for VGA output and up to 4K (3840 × 2160) resolution for HDMI output
- Independent CVBS output improves compatibility at the most possibility and serves as the aux output or live view output only

#### Storage and Playback

- One or two SATA interfaces (up to 6 TB capacity per HDD)
- 4/8/16-ch synchronous playback at up to 3 MP resolution
- Smart search for efficient playback
- Supports the 3<sup>rd</sup> party cloud storage (Dropbox/Google Drive/Microsoft OneDrive)

#### Smart Function

- Supports multiple VCA (Video Content Analytics) events for both analog and smart IP cameras
- VQD (Video Quality Diagnostics)
- Unlock pattern for device login for the *admin* and clear-text password available
- GUID file can be exported for password resetting and imported for finding the forgotten password
- Supports PTZ control via Omnicast VMS of Genetec protocol

#### Network & Ethernet Access

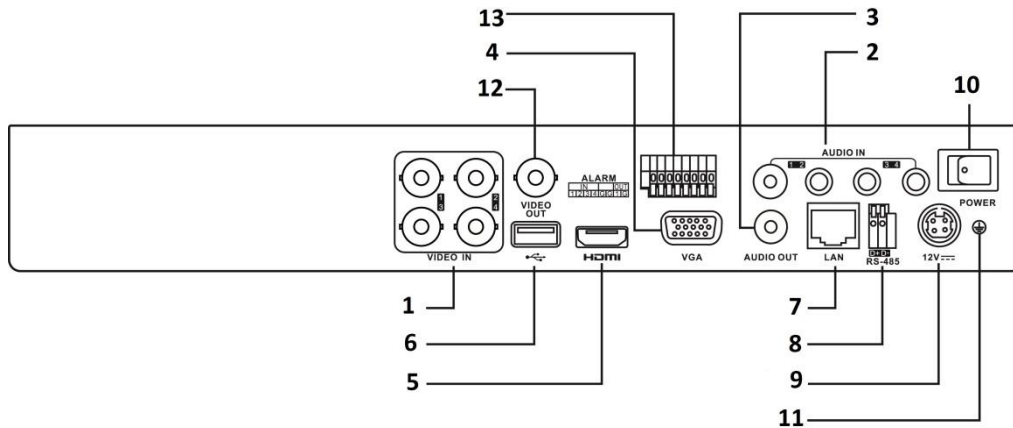
- Hik Cloud P2P & HiDDNS (Dynamic Domain Name System) for easy network management
- One gigabit Ethernet network interface (for DS-7608/7616HUHI-F2/N)
- Output bandwidth limit configurable



## Specifications

| Model              |                           | DS-7604HUHI-F1/N  | DS-7608HUHI-F2/N  | DS-7616HUHI-F2/N                       |
|--------------------|---------------------------|---|---|--|
| Video/Audio input  | Video compression         | H.264+/H.264  |   |  |
|                    | Analog video input        | 4-ch  | 8-ch  | 16-ch                                  |
|                    |                           | BNC interface (1.0 Vp-p, 75 Ω), supporting coaxitron connection   |   |  |
|                    | HDTVI input               | 3 MP, 1080p25, 1080p30, 720p60, 720p50, 720p30, 720p25  |   |  |
|                    | AHD input                 | 720p25, 720p30, 1080p25, 1080p30  |   |  |
|                    | CVBS input                | Support   |   |  |
|                    | IP video input            | 4-ch (up to 8-ch)<br>Up to 8 MP resolution  | 8-ch (up to 16-ch)  | 16-ch (up to 32-ch)                    |
|                    | Network bandwidth         | 96 Mbps   | 128 Mbps  | 144 Mbps (incoming bandwidth: 76 Mbps) |
|                    | Audio compression         | G.711u  |   |  |
|                    | Audio input               | 4-ch, RCA (2.0 Vp-p, 1 KΩ)  |   |  |
| Video/Audio output | CVBS output               | 1-ch, BNC (1.0 Vp-p, 75 Ω), resolution: PAL: 704 × 576, NTSC: 704 × 480   |   |  |
|                    | HDMI/VGA output           | 1-ch, 1920 × 1080/60Hz, 1280 × 1024/60Hz, 1280 × 720/60Hz, 1024 × 768/60Hz  | <b>VGA:</b> 1-ch, 1920 × 1080/60Hz, 1280 × 1024/60Hz, 1280 × 720/60Hz, 1024 × 768/60Hz<br><b>HDMI:</b> 1-ch, 4K (3840 × 2160)/30Hz, 2K (2560 × 1440)/60Hz, 1920 × 1080/60Hz, 1280 × 1024/60Hz, 1280 × 720/60Hz, 1024 × 768/60Hz |  |
|                    | Encoding resolution       | 3 MP/1080p/720p/WD1/4CIF/VGA/CIF  |   |  |
|                    | Frame rate                | Main stream: 3 MP@15fps; 1080p/720p/WD1/4CIF/VGA/CIF@25fps (P)/30fps (N)<br>Sub-stream: WD1/4CIF@12fps; CIF/QVGA/QCIF@25fps (P)/30fps (N) |   |  |
|                    | Video bit rate            | 32 Kbps to 10 Mbps  |   |  |
|                    | Audio output              | 1-ch, RCA (Linear, 1 KΩ)  |   |  |
|                    | Audio bit rate            | 64 Kbps   |   |  |
|                    | Dual stream               | Support   |   |  |
|                    | Stream type               | Video, Video & Audio  |   |  |
|                    | Synchronous playback      | 4-ch  | 8-ch  | 16-ch                                  |
| Network management | Network protocols         | TCP/IP, PPPoE, DHCP, Hik Cloud P2P, DNS, DDNS, NTP, SADP, NFS, iSCSI, UPnP™, HTTPS, ONVIF   |   |  |
| Hard disk          | SATA                      | 1 SATA interface  | 2 SATA interfaces   |  |
|                    | Capacity                  | Up to 6 TB capacity for each disk.  |   |  |
| External interface | Two-way audio input       | 1-ch, RCA (2.0 Vp-p, 1 KΩ) (using the audio input)  |   |  |
|                    | Network interface         | 1, RJ45 10M/100M self-adaptive Ethernet interface   | 1, RJ45 10M/100M/1000M self-adaptive Ethernet interface   |  |
|                    | USB interface             | 2 × USB 2.0   | Front panel: 1 × USB 2.0; Rear panel: 1 × USB 3.0   |  |
|                    | Serial interface          | RS-485 (half-duplex)  |   |  |
|                    | Alarm in/out              | 4/1   | 8/4   | 16/4                                   |
| General            | Power supply              | 12 VDC  |   |  |
|                    | Consumption (without HDD) | ≤ 15 W  | ≤ 20 W  | ≤ 40 W                                 |
|                    | Working temperature       | -10 °C to +55 °C (14 °F to 131 °F)  |   |  |
|                    | Working humidity          | 10% to 90%  |   |  |
|                    | Dimensions (W × D × H)    | 315 × 242 × 45 mm<br>(12.4 × 9.5 × 1.8 inch)  | 380 × 320 × 48 mm<br>(14.9 × 12.6 × 1.89 inch)  |  |
|                    | Weight (without HDD)      | ≤ 2 kg (4.4 lb)   |   |  |

## Physical Interfaces



**NOTE**

The rear panel of DS-7608/7616HUHI-F2/N provides 8/16 video input interfaces.

| Index | Description              | Index | Description             |
|-------|--------------------------|-------|-------------------------|
| 1     | VIDEO IN                 | 8     | RS-485 Serial Interface |
| 2     | AUDIO IN, RCA Connector  | 9     | 12 VDC Power Input      |
| 3     | AUDIO OUT, RCA Connector | 10    | Power Switch            |
| 4     | VGA Interface            | 11    | GND                     |
| 5     | HDMI Interface           | 12    | VIDEO OUT               |
| 6     | USB Interface            | 13    | Alarm In/Out            |
| 7     | LAN Network Interface    |       |                         |

Distributed by

### Available Models

DS-7604HUHI-F1/N, DS-7608HUHI-F2/N, DS-7616HUHI-F2/N

**HIKVISION**

**Headquarters**

No.555 Qianmo Road, Binjiang District,  
Hangzhou 310051, China  
T +86-571-8807-5998  
overseasbusiness@hikvision.com

**Hikvision USA**  
T +1-909-895-0400  
sales.usa@hikvision.com

**Hikvision Italy**  
T +39-0438-6902  
info.it@hikvision.com

**Hikvision Singapore**  
T +65-6684-4718  
sg@hikvision.com

**Hikvision Africa**  
T +27 (10) 0351172  
sale.africa@hikvision.com

**Hikvision Europe**  
T +31-23-55-42-770  
info.eu@hikvision.com

**Hikvision France**  
T +33(0)1-85-330-450  
info.fr@hikvision.com

**Hikvision Oceania**  
T +61-2-8599-4233  
salesau@hikvision.com

**Hikvision Hong Kong**  
T +852-2151-1761

**Hikvision Middle East**  
T +971-4-8816086  
salesme@hikvision.com

**Hikvision Spain**  
T +34-91-737-16-55  
info.es@hikvision.com

**Hikvision Canada**  
T +1-909-895-0400  
sales.usa@hikvision.com

**Hikvision Russia**  
T +7-495-669-67-99  
saleru@hikvision.com

**Hikvision Poland**  
T +48-22-460-01-50  
poland@hikvision.com

**Hikvision Korea**  
T +82-31-731-8841  
sales.korea@hikvision.com

**Hikvision India**  
T +91-22-28469900  
sales@pramahikvision.com

**Hikvision UK**  
T +01628-902140  
support.uk@hikvision.com

**Hikvision Brazil**  
T +55 11 3318-0050  
Latam.support@hikvision.com



absolutely™

# WD Purple™

## Pevné disky pro sledování

Úložiště pro sledování WD Purple je navrženo pro nepřetržitý dohled pomocí bezpečnostních sledovacích systémů s vysokým rozlišením, které využívají až osm pevných disků a až 32 kamer. Exkluzivní technologie AllFrame™ využívá technologii ATA, která pomáhá eliminovat degradaci kvality videa a výpadky, k nimž může dojít, pokud je úložiště bezpečnostního systému tvořeno běžnými pevnými disky.



### ROZHRANÍ

SATA 6 Gb/s

### PROVEDENÍ

3,5palcový

### RYCHLOST OTÁČENÍ

Technologie IntelliPower™

### KAPACITY

1 až 6 TB

### ČÍSLA MODELŮ

|          |          |
|----------|----------|
| WD60PURX | WD30PURX |
| WD50PURX | WD20PURX |
| WD40PURX | WD10PURX |

## Vlastnosti produktu

### Stolní disky ve srovnání s úložišti pro sledování

Úložiště pro sledování WD Purple nabízí ověřenou kompatibilitu v široké řadě bezpečnostních systémů. Tyto disky jsou navrženy tak, aby nahradily standardní stolní pevné disky, které nejsou navrženy pro náročný nepřetržitý provoz sledovacího systému s vysokým rozlišením. Disky pro stolní počítače jsou určeny pouze pro krátké provozní intervaly a nejsou konstruovány tak, aby vydržely výkyvy vysokých teplot a vibrace zařízení, které jsou u sledovacích systémů běžné.

### Úložiště pro sledovací zařízení, na které se můžete spolehnout

Ať už chráníte svůj vlastní majetek a své blízké nebo dohlížíte na podnik, který jste tvrdou prací vybudovali, na úložiště pro sledování vyrobené jedním z největších výrobců pevných disků na světě se můžete spolehnout. Pevné disky pro sledování WD Purple jsou navrženy pro vysokou teplotu a nepřetržitý provoz bezpečnostních sledovacích systémů, aby zajistily spolehlivé a kvalitní přehrávání videa, když jej potřebujete nejvíce. Dopřejte si pocit jistoty plynoucí z používání disku navrženého pro účely sledování předním výrobcem pevných disků.

### Vyšší výkon díky technologii AllFrame

Pevné disky pro sledování WD Purple jsou vybaveny technologií AllFrame, která využívá streamování prostřednictvím rozhraní ATA, jež pomáhá eliminovat ztrátu snímků, zlepšuje přehrávání a podporuje vyšší počet diskových pozic v zařízení. Technologie AllFrame omezuje výpadky videa, ke kterým může dojít, když jsou v bezpečnostních systémech jako úložiště používány běžné pevné disky. Pokud dojde k situaci, kdy je nutné prohlédnout záznam bezpečnostního systému, představují vymechané nebo ztracené snímky závažný problém. Úložiště WD Purple s technologií AllFrame poskytuje jistotu, kterou byste měli mít, když potřebujete přehrát důležitý záznam z bezpečnostní kamery.

### Navrženo pro kompatibilitu

Pevné disky pro sledování WD Purple jsou vyrobeny tak, aby byly kompatibilní se šasi a čipovými sadami předních výrobců a zajišťovaly bezproblémovou integraci do nových i stávajících kamerových sledovacích systémů.

### Optimalizovaný výkon až pro 32 kamer s rozlišením HD

Pevné disky WD Purple jsou optimalizovány pro podporu až 32 sledovacích kamer s vysokým rozlišením, abyste mohli svůj bezpečnostní systém do budoucna rozšiřovat.

### Nižší spotřeba energie

Nizká spotřeba energie je v prostředí nepřetržitého provozu s vysokou teplotou klíčová. Díky exkluzivní technologii IntelliSeek™ vypočítá disk WD Purple optimální rychlost vyhledávání, což umožňuje omezit spotřebu energie, hlasitost a vibrace, které by mohly způsobit rychlejší opotřebování disku. Pokud investujete do prvotřídního disku pro sledování, odpadnou vám starosti a můžete si užít dlouhodobé výhody.

### 3letá omezená záruka (celosvětově)

Svěřte se do rukou společnosti, která si stojí za svými produkty úložišť pro sledování a poskytuje na ně celosvětovou 3letou omezenou záruku.

### 1 milion hodin MTBF

Úložiště kamerových systémů s prvotřídní spolehlivostí v široce používaném 3,5palcovém provedení.\*

\* Založeno na využívání v kamerových systémech do 16 kamer, které ročně přenesou méně než 60 TB a okolní teplotě 25 °C.

## Výhoda produktů WD

Společnost WD podrobuje své produkty před uvedením na trh rozsáhlému testování funkční integrity (F.I.T.). Tímto testováním je zajištěno, že naše produkty dosahují trvale nejvyšších standardů kvality a spolehlivosti značky WD. Společnost WD také nabízí podrobnou znalostní databázi s více než 1 000 užitečných článků. To vše je doplněno o užitečný software i nástroje. Naše linky zákaznické podpory mají delší provozní dobu, abychom vám zajistili pomoc, pokud právě potřebujete. Naše bezplatné linky zákaznické podpory jsou zde pro vás. Podrobnosti můžete získat také pomocí stránek technické podpory společnosti WD.



| Technické údaje  | 6 TB                     | 5 TB                     | 4 TB                     | 3 TB                     | 2 TB                     | 1 TB                     |
|--|--------------------------|--------------------------|--------------------------|--------------------------|--------------------------|--------------------------|
| Číslo modelu <sup>1</sup>  | WD60PURX                 | WD50PURX                 | WD40PURX                 | WD30PURX                 | WD20PURX                 | WD10PURX                 |
| Kapacita po naformátování <sup>2</sup>   | 6 TB                     | 5 TB                     | 4 TB                     | 3 TB                     | 2 TB                     | 1 TB                     |
| Provedení  | 3,5palcový               | 3,5palcový               | 3,5palcový               | 3,5palcový               | 3,5palcový               | 3,5palcový               |
| Pokročilé formátování Advanced Format (AF)   | Ano                      | Ano                      | Ano                      | Ano                      | Ano                      | Ano                      |
| Soulad se směrnicí RoHS <sup>3</sup>   | Ano                      | Ano                      | Ano                      | Ano                      | Ano                      | Ano                      |
| <b>Výkon</b>   |                          |                          |                          |                          |                          |                          |
| Rychlost přenosu dat (max.)<br>Z vyrovnávací paměti do hostitele<br>Z hostitele na disk nebo opačně (trvale) | 6 Gb/s<br>175 MB/s       | 6 Gb/s<br>170 MB/s       | 6 Gb/s<br>150 MB/s       | 6 Gb/s<br>145 MB/s       | 6 Gb/s<br>145 MB/s       | 6 Gb/s<br>110 MB/s       |
| Cache (MB)   | 64                       | 64                       | 64                       | 64                       | 64                       | 64                       |
| Rychlost otáček (ot./min)  | Technologie IntelliPower | Technologie IntelliPower | Technologie IntelliPower | Technologie IntelliPower | Technologie IntelliPower | Technologie IntelliPower |
| <b>Spolehlivost/integrita dat</b>  |                          |                          |                          |                          |                          |                          |
| Cykly příkazů Load/Unload <sup>4</sup>   | 300 000                  | 300 000                  | 300 000                  | 300 000                  | 300 000                  | 300 000                  |
| Počet neopravitelných chyb na počet přečtených bitů  | <1 v 10 <sup>14</sup>    | <1 v 10 <sup>14</sup>    | <1 v 10 <sup>14</sup>    | <1 v 10 <sup>14</sup>    | <1 v 10 <sup>14</sup>    | <1 v 10 <sup>14</sup>    |
| Omezená záruka (roky) <sup>5</sup>   | 3                        | 3                        | 3                        | 3                        | 3                        | 3                        |
| <b>Řízení spotřeby</b>   |                          |                          |                          |                          |                          |                          |
| Průměrné požadavky na napájení (W)<br>Čtení/zápis<br>Nečinný<br>Pohotovostní režim a režim spánku            | 5,3<br>4,9<br>0,4        | 5,3<br>4,9<br>0,4        | 5,1<br>4,5<br>0,4        | 4,4<br>4,1<br>0,4        | 4,4<br>4,1<br>0,4        | 3,3<br>2,9<br>0,4        |
| <b>Specifikace týkající se prostředí<sup>6</sup></b>   |                          |                          |                          |                          |                          |                          |
| Teplota (°C, na základně)<br>Provozní<br>Mimo provoz   | 0 až 65<br>-40 až 70     | 0 až 65<br>-40 až 70     | 0 až 65<br>-40 až 70     | 0 až 65<br>-40 až 70     | 0 až 65<br>-40 až 70     | 0 až 65<br>-40 až 70     |
| Náraz (G)<br>Za provozu (2 ms, čtení/zápis)<br>Za provozu (2 ms, čtení)<br>Mimoprovozní (2 ms)               | 30<br>65<br>250          | 30<br>65<br>250          | 30<br>65<br>250          | 30<br>65<br>250          | 30<br>65<br>250          | 30<br>65<br>350          |
| Akustika (dBA) <sup>7</sup><br>Nečinný<br>Přístupová doba (průměrně)   | 25<br>26                 | 25<br>26                 | 25<br>26                 | 23<br>24                 | 23<br>24                 | 21<br>22                 |
| <b>Rozměry</b>   |                          |                          |                          |                          |                          |                          |
| Výška (palce/mm, maximální)  | 1,028/26,1               | 1,028/26,1               | 1,028/26,1               | 1,028/26,1               | 1,028/26,1               | 1,028/26,1               |
| Délka (palce/mm, maximální)  | 5,787/147                | 5,787/147                | 5,787/147                | 5,787/147                | 5,787/147                | 5,787/147                |
| Šířka (palce/mm, ±0,01 palce)  | 4/101,6                  | 4/101,6                  | 4/101,6                  | 4/101,6                  | 4/101,6                  | 4/101,6                  |
| Hmotnost (liber/kg, ±10 %)   | 1,65/0,75                | 1,65/0,75                | 1,50/0,68                | 1,40/0,64                | 1,40/0,64                | 0,99/0,45                |

<sup>1</sup> Některé produkty nejsou dostupné ve všech zemích světa.

<sup>2</sup> Jednotky kapacity úložiště: jeden megabajt (MB) = jeden milion bajtů, jeden gigabajt (GB) = jedna miliarda bajtů, jeden terabajt (TB) = jeden bilion bajtů. Celková dostupná kapacita se liší v závislosti na provozním prostředí. Při použití pro vyrovnávací paměť nebo mezipaměť: jeden megabajt (MB) = 1 048 576 bajtů. Co se týče rychlosti přenosu nebo rozhraní, megabajt za sekundu (MB/s) = jeden milion bajtů za sekundu; gigabajt za sekundu (Gb/s) = jedna miliarda bajtů za sekundu. Efektivní maximální rychlost přenosu rozhraní SATA 6 Gb/s je vypočítána podle technických údajů rozhraní Serial ATA vydaného organizací SATA-IO v době vydání těchto technických údajů. Další informace najdete na adrese [www.sata-io.org](http://www.sata-io.org).

<sup>3</sup> Pevné disky WD vyrobené a prodané kdekoli na světě po 8. červnu 2011 splňují nebo překračují požadavky směrnice o omezení používání některých nebezpečných látek (RoHS) podle směrnice RoHS 2011/65/EU.

<sup>4</sup> Řízený příkaz unload v podmínkách okolí.

<sup>5</sup> Podmínky omezené záruky se mohou lišit v závislosti na oblasti. Podrobnosti naleznete na stránkách <http://support.wd.com/warranty>.

<sup>6</sup> Neopravitelné chyby během provozních testů nebo po neprovozních testech.

<sup>7</sup> Úroveň hlasitosti.

Western Digital  
3355 Michelson Drive, Suite 100  
Irvine, California 92612  
USA

**Služby a dokumentaci najdete na adrese:**

<http://support.wd.com>  
[www.wd.com](http://www.wd.com)

800.ASK.4WDC  
(800.275.4932)  
800.832.4778  
+86.21.2603.7560  
00800.27549338

+31.880062100

Severní Amerika

Španělština

Asie a Tichomoří

Evropa

(bezplatně, pokud je k dispozici)

Evropa/Střední východ/Afrika



Kanadská norma ICES-003 třída B/NMB-003 třída B

Western Digital, WD a logo WD jsou registrované ochranné známky v USA a jiných zemích; WD Purple, AllFrame, IntelliSeek, IntelliPower a FIT Lab jsou ochranné známky společnosti Western Digital Technologies, Inc. v USA a jiných zemích. Ostatní známky uvedené v tomto dokumentu jsou majetkem jiných společností. Technické údaje produktů mohou být změněny bez předchozího upozornění.

© 2014 Western Digital Technologies, Inc. Všechna práva vyhrazena.

2879-800012-Z03, Září 2014



## Položka č. 5: Klávesnice pro ovládání PTZ kamery s joystickem

### SDK75 ovládací klávesnice PTZ kamer s 3D joystickem, RS485, LCD

Popis

**Cantonk**® Výrobce: [Cantonk](#)

Kód: SDK75



#### Vlastnosti ovládací PTZ klávesnice SDK75:

- ovládací klávesnice PTZ telemetrie s 3D joystickem
- manuální nebo automatický režim ovládání PTZ kamer
- programování prepozic a automatické obchůzky
- dálkové nastavení kamer pomocí OSD menu
- proporcionální ovládání (s proměnnou rychlostí) PTZ funkcí pomocí 3D joysticku
- rozhraní RS-485 (max. délka linky 1200m)
- LCD displej
- zámek klávesnice chráněný heslem
- kompatibilní se standardními protokoly (PELCO, Hikvision, Panasonic ..)

#### Specifikace

| Parametr               | Hodnota  |
|------------------------|--|
| Podporované protokoly  | Pelco-P, Pelco-D, Hikvision, Panasonic ...                         |
| Přenosová rychlost     | 1200, 2400, 4800, 9600, 19200 (bps)                                |
| Adresace               | 0-254 (připojení až 255 PTZ kamer)                                 |
| Komunikační rozhraní   | RS485 (half-duplex)  |
| Počet subsystémů       | 0-15 (16 podsystémů v kaskádě)                                     |
| Joystick               | 3D proporcionální 3D (s proměnnou rychlostí pohybu a Zoomu kamery) |
| Jazyk OSD menu         | angličtina   |
| Popis kláves           | angličtina   |
| Zvuk při dotyku kláves | zap/vyp  |
| Napájení               | DC 12V/6W (z příloženého napájecího adaptéru)                      |
| Provozní teploty       | 0 až +50° C  |
| Rozměry                | 306 x 150 x 102 mm   |
| Hmotnost               | 1.3kg  |

Položka č.6: Převodník videosignálu 8x koax na optiku

## SADA OM615-8VD - 8x video + 1x data na optický kabel



### Popis produktu

Optický převodník SADA OM615-8VD vysílač a přijímač pro přenos 8 AHD a TVI videosignálu a dat po optickém kabelu, 8x video až 4MPix + 1x DATA - RS485, SM, video - BNC, optika - SC, Ochrana proti blesku, napájení AC 230V

## SADA OM615-8VD - 8 kanálový převodník video a data na optický kabel

Převodník AHD, TVI, CVI, analogového signálu na optický kabel může najednou přenášet 1 - 8 kanálů po jednom multimode nebo single-mode optickém vlákně. Elektronická ani optická nastavení nejsou nutná. Převodník je vybaven LED indikací funkce převodníku. Kompatibilní s AHD 4MPix, 1080P, 720P, D1. Bezztrátový přenos bez komprese v reálném čase.

### Vlastnosti

- Robustní kovový kryt
- Odolnost proti blesku
- Nízká přenosová ztráta – max 30dB
- Pro AHD, CVI, TVI signál
- Bez EMI, RFI a zemních smyček
- Bi-di přenos na jednom vlákně s WDM
- Plug-and-play technologie

### Optika

|                  |   |
|------------------|---|
| Vlnová délka     | 1310nm/1550nm   |
| Výstupní výkon   | -8 ~ 3dBm   |
| Optické vlákno   | Single mode (9/125μm) 20km, multimode (50/125μm) 1km,<br>( 62.5/125μm) 500m |
| Citlivost příjmu | -30dBm  |
| Rozhraní         | FC standard, SC konektor  |

### Video

|                               |   |
|-------------------------------|---|
| Počet kanálů                  | 8 kanálů AHD, TVI, CVI, analogového signálu |
| Podporované rozlišení         | AHD 4MPix, 1080P, 720P, D1                  |
| Norma videosignálu            | NTSC/PAL/SECAM                              |
| Rozsah frekvence videosignálu | 5Hz ~ 7.5MHz                                |
| Impedance/napětí              | BNC 75Ω (nesymetrický)/2.0Vp-p              |
| Rozdílové zesílení            | < ±1%                                       |
| Rozdílová fáze                | < ±0.7%                                     |
| S/N rozsah                    | >70dB (8 bit)                               |
| Konektor                      | BNC   |
| <b>Data</b>                   |   |
| Počet kanálů                  | 1 kanál                                     |
| Datový protokol               | RS485/422/232                               |
| Šířka pásma                   | 0 ~ 300kbps                                 |
| Rozsah chyb                   | 10 - 9                                      |
| Rozhraní                      | Phoenix terminal                            |
| <b>Další informace</b>        |   |
| Provozní napětí               | AC 230V                                     |
| Provozní teplota              | -20°C ~ +75°C                               |
| Vlhkost                       | 0 ~ 95% bez kondenzace                      |
| Rozměry                       | 438(D) × 235(Š) × 40(V) mm                  |

**Položka č. 7: Převodník videosignálu 4x koax na optiku**

## **SADA OM615-4VD - 4x video + 1x data na optický kabel**



### **Popis produktu**

Optický převodník SADA OM615-4VD vysílač a přijímač pro přenos 4 AHD a TVI videosignálu a dat po optickém kabelu, 4x video až 4MPix + 1x DATA - RS485, SM, video - BNC, optika - SC, Ochrana proti blesku, napájení DC 5V / 2A

## **SADA OPT-AHD 4VDT - 4 kanálový převodník video a data na optický kabel**

Převodník AHD, TVI, CVI, analogového signálu na optický kabel může najednou přenášet 1 - 4 kanály po jednom multimode nebo single-mode optickém vlákně. Elektronická ani optická nastavení nejsou nutná. Převodník je vybaven LED indikací funkce převodníku. Kompatibilní s AHD 4MPix, 1080P, 720P, D1. Bezztrátový přenos bez komprese v reálném čase.

### **Vlastnosti**

- Robustní kovový kryt
- Odolnost proti blesku
- Nízká přenosová ztráta – max 30dB
- Pro AHD, CVI, TVI signál
- Bez EMI, RFI a zemních smyček
- Bi-di přenos na jednom vlákně s WDM
- Plug-and-play technologie

**Optika**

|                  |   |
|------------------|---|
| Vlnová délka     | 1310nm/1550nm   |
| Výstupní výkon   | -8 ~ 3dBm   |
| Optické vlákno   | Single mode (9/125 $\mu$ m) 20km, multimode (50/125 $\mu$ m) 1km,<br>( 62.5/125 $\mu$ m) 500m |
| Citlivost příjmu | -30dBm  |
| Rozhraní         | FC standard, SC konektor  |

**Video**

|                               |   |
|-------------------------------|---|
| Počet kanálů                  | 4 kanály AHD, TVI, CVI, analogového signálu |
| Podporované rozlišení         | AHD 4MPix, 1080P, 720P, D1                  |
| Norma videosignálu            | NTSC/PAL/SECAM                              |
| Rozsah frekvence videosignálu | 5Hz ~ 7.5MHz                                |
| Impedance/napětí              | BNC 75 $\Omega$ (nesymetrický)/2.0Vp-p      |
| Rozdílové zesílení            | < $\pm$ 1%                                  |
| Rozdílová fáze                | < $\pm$ 0.7%                                |
| S/N rozsah                    | >70dB (8 bit)                               |
| Konektor                      | BNC   |

**Data**

|                 |                  |
|-----------------|------------------|
| Počet kanálů    | 1 kanál          |
| Datový protokol | RS485/422/232    |
| Šířka pásma     | 0 ~ 400kbps      |
| Rozsah chyb     | 10 - 9           |
| Rozhraní        | Phoenix terminal |

**Další informace**

|                  |  |
|------------------|--|
| Provozní napětí  | DC5V 2A                                  |
| Provozní teplota | -20 $^{\circ}$ C ~ +75 $^{\circ}$ C      |
| Vlhkost          | 0 ~ 95% bez kondenzace                   |
| Rozměry          | 170(D) $\times$ 175(Š) $\times$ 29(V) mm |
| Váha             | 0.50kg/kus                               |

## Položka č. 8: Převodník videosignálu AHD na CVBS

### CHDV-1506 převodník AHD na CVBS / VGA / HDMI

Popis

Kód: CHDV-1506



### Vlastnosti

- převodník AHD videa (1080p) na HDMI/VGA/CVBS
- umožňuje připojit AHD kameru k HDMI vstupu LCD televizoru, k VGA vstupu PC monitoru nebo k analog. video monitoru
- nastavitelný formát PAL/NTSC
- nastavitelné rozlišení VGA výstupu (1080p)
- napájení 5VDC (napájecí adaptér v ceně)

## Položka č.9: Napájecí zdroj pro CCTV kameru 12V

### OSZS-12.20 stejnosměrný spínaný napájecí zdroj 12VDC/2.0A

Popis

**CCTV** Výrobce: [CCTV](#)

Kód: OSZS-12.20



### Vlastnosti

- zásuvkový spínaný napájecí zdroj 12VDC/2A
- vstup 230VAC, výstup 12VDC/2A
- DC konektor sameček 5.5/2.1mm (+ na středovém kontaktu)



## Položka č. 9: Koaxiální multiplexer 2 na 1

Product name : CVM-02 Series



### Product Parameter :

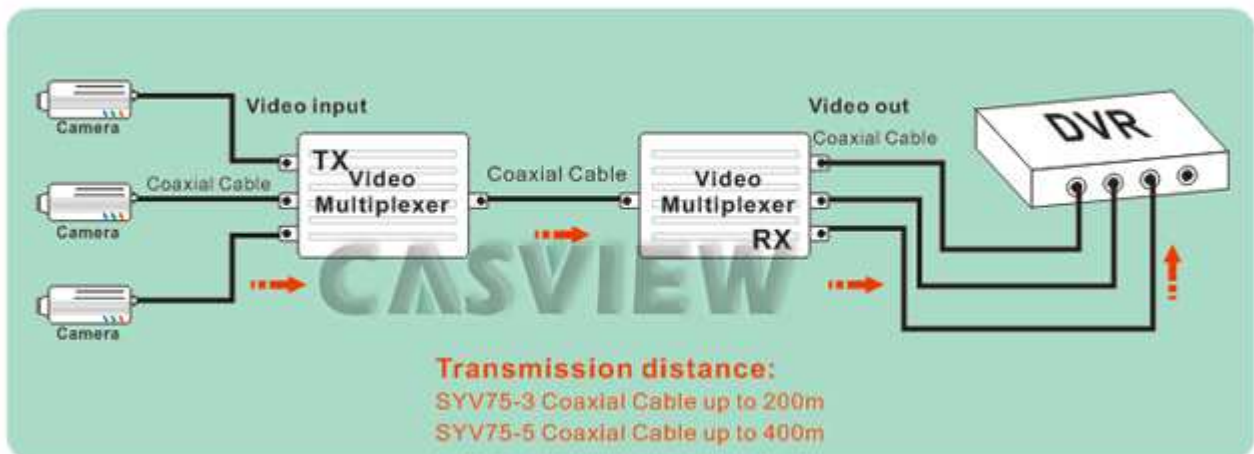
>>more

- ◆ Transmission 2 channels video signal of camera over 1 coaxial cable;
- ◆ Designed according to projects with minimum installation volume requirement;
- ◆ Long distance transmission up to 400m;
- ◆ Frequency Division Multiplexing with all video and data transmission real-time;
- ◆ Non-debug & adaptive: the device will automatically adjust their targets;
- ◆ Maintaining high quality video & anti-interference immunity;
- ◆ Easy installation with BNC harness;

### Product Description :

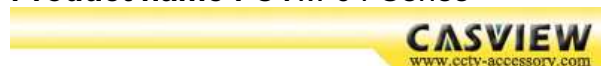
| 2 Channels Coaxial Video Signal Multiplexer |                                      |                    |
|---|--------------------------------------|--------------------|
| Model                                       | CVM-02V                              | CVM-02VD           |
| Means                                       | Just Video                           | Video + RS485 Data |
| Transmitter signal                          | 2chs in & 1ch out                    | 2chs in & 1ch out  |
| Receiver signal                             | 1ch in & 2chs out                    | 1ch in & 2chs out  |
| Communication                               | N/A                                  | RS485              |
| In/ Out Impedance                           | BNC connector 75Ω(Unbalanced) / 1Vpp |                    |
| Bandwidth                                   | 8MHz                                 |                    |
| Power Supply                                | DC12V/500mA                          |                    |
| Working temperature                         | -10°C~+70 °C                         |                    |
| Humidity                                    | 5% to 90%                            |                    |
| Dimension                                   | 90*73*30mm (TX / RX)                 |                    |

## Connection:



## Položka č.11: Koaxiální multiplexer 4 na 1

Product name : CVM-04 Series



### Product Parameter :

>>more

- ◆ Transmission 4 channels video signal of camera over 1 coaxial cable;
- ◆ Designed according to projects with minimum installation volume requirement;
- ◆ Long distance transmission up to 400m;
- ◆ Frequency Division Multiplexing with all video and data transmission real-time;
- ◆ Non-debug & adaptive: the device will automatically adjust their targets;
- ◆ Maintaining high quality video & anti-interference immunity;
- ◆ Easy installation with BNC harness;

### Product Description :

| 4 Channels Coaxial Video Signal Multiplexer |                                      |                    |
|---|--------------------------------------|--------------------|
| Model                                       | CVM-04V                              | CVM-04VD           |
| Means                                       | Just Video                           | Video + RS485 Data |
| Transmitter signal                          | 4chs in & 1ch out                    | 4chs in & 1ch out  |
| Receiver signal                             | 1ch in & 4chs out                    | 1ch in & 4chs out  |
| Communication                               | N/A                                  | RS485              |
| In/ Out Impedance                           | BNC connector 75Ω(Unbalanced) / 1Vpp |                    |
| Bandwidth                                   | 8MHz                                 |                    |
| Power Supply                                | DC12V/500mA                          |                    |
| Working temperature                         | -10°C~+70 °C                         |                    |
| Humidity                                    | 5% to 90%                            |                    |
| Dimension                                   | 150*100*30mm (TX / RX)               |                    |

## Connection:

