



Financováno
Evropskou unií
NextGenerationEU



Národní
plán
obnovy

MSMT
MINISTERSTVO ŠKOLSTVÍ,
MLÁDEŽE A TĚLOVÝCHOVY



Univerzita Palackého
v Olomouci

KUPNÍ SMLOUVA

č. 289/OVZ/PV/2022

SMLUVNÍ STRANY:

KUPOJÍCÍ:

UNIVERZITA PALACKÉHO V OLOMOUCI

veřejná vysoká škola zřízená zákonem č. 111/1998 Sb., o vysokých školách a o změně a doplnění některých zákonů (zákon o vysokých školách), ve znění pozdějších předpisů se sídlem:

Křížkovského 511/8, 771 47 Olomouc
prof. MUDr. Martin Procházka, Ph.D.

rektor:

osoba oprávněná jednat

ve věcech technických:

IČO:

61989592

DIČ:

CZ61989592

bankovní spojení:

č.ú.:

(dále jen „Kupující“) na straně jedné

a

PRODÁVAJÍCÍ:

PROFIL NÁBYTEK, a.s.

se sídlem:

Nádražní 1747, 396 01 Humpolec

zápis v obchodním rejstříku:

u Krajského soudu v Českých Budějovicích,
oddíl B, vložka 1420

statutární orgán:

František Čermák, Jan Ságl, Roman Čeleda, Pavel Bokůvka
– představenstvo akciové společnosti

osoba oprávněná jednat

ve věcech smluvních:

František Čermák – předseda představenstva

osoba oprávněná jednat

ve věcech technických:

IČO:

48202118

DIČ:

CZ48202118

bankovní spojení:

č.ú.:

(dále jen „Prodávající“) na straně druhé

uzavírají níže uvedeného dne, měsíce a roku podle ust. § 2079 a násl. zákona č. 89/2012 Sb., občanského zákoníku, ve znění pozdějších předpisů (dále jen „občanský zákoník“), tuto kupní smlouvu (dále jen „Smlouva“), která souvisí s realizací projektu č. NPO_UPOL_MSMT-16589/2022 a je zadávána v rámci Národního plánu obnovy pro oblast vysokých škol pro roky 2022 2024.



Kupující a Prodávající tuto Smlouvu uzavírají v důsledku skutečnosti, že Prodávající byl Kupujícím jakožto zadavatelem veřejné zakázky malého rozsahu na dodávky s názvem „**PF/UPOL/NPO – sedací nábytek**“ vybrán jako dodavatel pro tuto veřejnou zakázku.

I. Předmět plnění

1. Předmětem závazku podle této Smlouvy je dodávka zboží uvedeného v příloze č. 1 této Smlouvy, v rozsahu dle přílohy č. 1 této Smlouvy (dále jen „Zboží“), vč. jeho dopravy do níže sjednaného místa plnění a instalace dodaného Zboží v místě plnění. Prodávající není oprávněn odevzdat Kupujícímu větší množství Zboží ve smyslu § 2093 občanského zákoníku. Smluvní strany si ujednaly, že § 2099 odst. 2 občanského zákoníku se nepoužije.
2. Prodávající se zavazuje odevzdat za touto Smlouvou sjednaných podmínek Kupujícímu Zboží specifikované v příloze č. 1 této Smlouvy a umožnit mu nabýt vlastnické právo k tomuto Zboží za podmínek stanovených dále touto Smlouvou.
3. Kupující se zavazuje Zboží převzít a zaplatit za něj sjednanou kupní cenu způsobem a v termínu sjednanými touto Smlouvou.
4. Součástí dodání předmětu Smlouvy je i doprava a dodání zákonných dokladů ke Zboží.
5. Prodávající ve smyslu § 2103 občanského zákoníku ujišťuje, že Zboží je bez vad.
6. Zboží musí být plně funkční, nové, nerepasované, bez dalších dodatečných nákladů ze strany Kupujícího.
7. Veškeré materiály a výrobky musí odpovídat veškerým technickým normám a právním předpisům účinným v ČR. Tuto skutečnost doloží Prodávající příslušnými doklady. Současně je Prodávající povinen zdržet se při realizaci podle této Smlouvy použití jakéhokoliv materiálu, výrobku, zařízení nebo technologie, o kterých je na základě právních předpisů a norem pro ochranu zdraví, zdravých životních podmínek a životního prostředí v době jeho užití známo, že jsou zdraví škodlivé.
8. Prodávající se zavazuje odvést a zlikvidovat veškerý odpad, zejm. obaly a zbytky materiálů použitých při plnění závazků z této Smlouvy, v souladu s příslušnými ustanoveními zákona č. 541/2020 Sb., o odpadech, ve znění pozdějších předpisů, a dalšími příslušnými právními předpisy.

II. Čas a místo dodání

1. Prodávající se zavazuje dodat a instalovat Zboží v místě dodání, dodat všechny zákonné podklady ke Zboží nejpozději do 30 kalendářních dnů ode dne nabytí účinnosti této Smlouvy.
2. Místo dodání: Univerzita Palackého v Olomouci, Právnická fakulta, budova B, 4. NP, učebna B41, 17. listopadu 8, 779 00 Olomouc, Česká republika. Osoba oprávněná k převzetí Zboží za Kupujícího: [REDACTED] nebo jím pověřená osoba.
3. Smluvní strany si ujednaly, že ustanovení § 2126 a § 2127 občanského zákoníku o svépomocném prodeji se v případě prodlení Kupujícího s převzetím Zboží nepoužije.



III. Kupní cena

1. Celková kupní cena Zboží činí **306.200,00 Kč bez DPH**. Prodávající je plátcem DPH.
2. V kupní ceně jsou zahrnuty veškeré náklady spojené s dodáním Zboží a zisk Prodávajícího (zejména doprava Zboží na místo dodání, instalace, clo, pojištění, dodání všech zákonných podkladů ke Zboží).
3. Kupní cena je sjednána jako cena pevná, nejvýše přípustná a maximální, zahrnuje veškeré náklady spojené s dodáním Zboží. Změna kupní ceny je možná pouze a jen za předpokladu, že dojde po uzavření této Smlouvy ke změnám sazeb daně z přidané hodnoty.
4. Prodávající odpovídá za to, že sazba daně z přidané hodnoty v okamžiku fakturace je stanovena v souladu s účinnými právními předpisy.

IV. Platební podmínky

1. Platba za dodávku Zboží proběhne na základě řádně vystaveného daňového dokladu (faktury), obsahujícího všechny náležitosti, ve lhůtě splatnosti do 30 kalendářních dnů ode dne jejího prokazatelného doručení Kupujícímu. Faktura bude vystavena Prodávajícím nejdříve po dodání a instalaci Zboží, což bude potvrzeno písemným protokolem o dodání Zboží. Dokladem o řádném splnění závazků uvedených v předchozí větě Prodávajícím je písemný datovaný předávací protokol opatřený podpisy oprávněných osob obou smluvních stran jednat ve věcech technických.
2. Prodávajícím vystavená faktura musí obsahovat všechny náležitosti daňového dokladu v souladu se zákonem č. 235/2004 Sb., o dani z přidané hodnoty, ve znění pozdějších předpisů a náležitosti obchodní listiny dle § 435 občanského zákoníku a současně identifikaci Smlouvy, na jejímž základě bylo plněno. Fakturu Prodávající opatří podpisem osoby oprávněné ji vystavit. Na vystavené faktuře bude vyznačeno číslo této Smlouvy a identifikace příslušného projektu.
3. Nebude-li faktura vystavená Prodávajícím obsahovat některou povinnou náležitost nebo Prodávající chybně vyúčtuje cenu nebo DPH, je Kupující oprávněn před uplynutím lhůty splatnosti vrátit fakturu Prodávajícímu k provedení opravy s vyznačením důvodu vrácení. Prodávající provede opravu vystavením nové faktury. Dnem odeslání vadné faktury Prodávajícímu přestává běžet původní lhůta splatnosti a nová lhůta splatnosti běží znovu ode dne doručení nové faktury Kupujícímu.
4. Smluvní strany se dohodly na tom, že závazek zaplatit kupní cenu je splněn dnem odepsání příslušné částky z účtu Kupujícího ve prospěch účtu Prodávajícího uvedeného v záhlaví této Smlouvy.
5. Prodávající zajistí řádné a včasné plnění finančních závazků svým poddodavatelům, kdy za řádné a včasné plnění se považuje plné uhrazení poddodavatelem vystavených faktur za plnění poskytnutá Prodávajícímu k provedení závazků vyplývajících ze Smlouvy, a to vždy nejpozději do 30 kalendářních dnů od obdržení platby ze strany Kupujícího za konkrétní plnění (pokud již splatnost poddodavatelem vystavené faktury nenastala dříve). Prodávající se zavazuje přenést totožnou povinnost do dalších úrovní dodavatelského řetězce a zavázat své poddodavatele k plnění a šíření této povinnosti též do nižších úrovní dodavatelského řetězce. Kupující je oprávněn požadovat předložení dokladů o provedených platbách poddodavatelům a smlouvy uzavřené mezi Prodávajícím a poddodavatelem. Nesplnění povinností Prodávajícího dle tohoto ujednání Smlouvy se považuje za podstatné porušení Smlouvy s možností



odstoupení Kupujícím od této Smlouvy. Odstoupení od této Smlouvy je v takovém případě účinné doručením písemného oznámení o odstoupení od Smlouvy druhé smluvní straně.

V. Odpovědnost Prodávajícího za vady a záruka za jakost

1. Prodávající poskytuje na Zboží záruku za jakost podle § 2113 a násl. občanského zákoníku v délce 24 měsíců ode dne podpisu předávacího protokolu dle čl. IV. odst. 1 této Smlouvy. Kontaktní místo Prodávajícího pro nahlášení vad, na kterém je Prodávající povinen přijímat oznamování vad a volby nároků Kupujícího z vadného plnění v pracovní dny v době od 8 – 16 hod. se nachází na adrese: PROFIL NÁBYTEK, a.s., Nádražní 1747, 396 01 Humpolec, [REDACTED]

2. Práva z vadného plnění si smluvní strany ujednaly odchylně od § 2106 a násl. občanského zákoníku. Prodávající garantuje rychlost servisní zásahu v době záruky (nástup na odstranění vad) nejpozději do 3 kalendářních dnů od okamžiku nahlášení vady (e-mail, telefonické nahlášení, formulář helpdesk). Jednotlivé vady v záruční době musí být odstraněny nejpozději do 30 kalendářních dnů ode dne zahájení odstraňování vad, nedohodnou-li se osoby oprávněné ve věcech technických za smluvní strany písemně jinak. Prodávající je povinen odstraňovat jednotlivé vady v místě plnění, není-li to prokazatelně technicky možné, převezme Prodávající vadné Zboží nebo jeho část do opravy, a to na základě písemného protokolu s uvedením navrženého způsobu odstranění vady Zboží nebo jeho části a podepsaném osobami oprávněnými jednat ve věcech technických za Kupujícího i Prodávajícího.

3. Zboží k opravě přebírá Prodávající na adrese Kupujícího uvedené v záhlaví této Smlouvy, nedohodnou-li se smluvní strany jinak. Prodávající nepožaduje předání do opravy v originálním obalu. Smluvní strany si ujednaly, že § 2110 občanského zákoníku se nepoužije; Kupující je tedy oprávněn pro vady odstoupit od Smlouvy nebo požadovat dodání nového Zboží bez ohledu na skutečnost, zda může Zboží vrátit, popř. vrátit je ve stavu, v jakém je obdržel. V případě uplatnění volby práva z vadného plnění znějícího na odstranění vad bezplatnou opravou Zboží či na odstranění vady dodáním nového či chybějícího Zboží je Prodávající vadu kterékoliv části Zboží povinen odstranit ve lhůtě dohodnuté smluvními stranami písemně na jedné listině; v případě, že k této dohodě nedojde, je prodávající vadu takto odstranit nejpozději v termínu dle odst. 2 tohoto článku ode dne sdělení o volbě práva z vadného plnění.

4. Kupující má právo na náhradu nutných nákladů, které mu vznikly v souvislosti s uplatněním práv z odpovědnosti za vady.

5. Záruční doba počne běžet dnem protokolárního předání všeho Zboží dle této Smlouvy Kupujícímu.

6. Právo odstoupit od této Smlouvy má Kupující i tehdy, jestliže jej prodávající ujistil, že Zboží má určité vlastnosti, zejména vlastnosti Kupujícím vymíněné, nebo že nemá žádné vady, a toto ujištění se ukáže nepravdivým.

7. Uplatněním práv z odpovědnosti za vady není dotčeno právo na náhradu škody.

VI. Utvrzení závazku

1. Smluvní strany si pro případ porušení smluvené povinnosti ujednávají smluvní pokuty v podobě, jak je upravují následující odstavce Smlouvy. Ani jedna ze smluvních stran ujednané



smluvní pokuty nepovažuje za nepřiměřené s ohledem na hodnotu jednotlivých utvrzovaných smluvních povinností.

2. Prodávající se zavazuje uhradit Kupujícímu smluvní pokutu ve výši 0,2 % z celkové kupní ceny bez DPH za každý i započatý den prodlení se smluvně stanoveným termínem dodání Zboží ve smyslu čl. II. odst. 1 této Smlouvy.

3. Prodávající se zavazuje uhradit Kupujícímu smluvní pokutu ve výši 0,2 % z celkové kupní ceny bez DPH za každý i započatý den prodlení po marném uplynutí lhůty k nastoupení k opravě vad nebo lhůty k opravě vad v době záruky v souladu s čl. V. této Smlouvy, a to za každý jednotlivý případ.

4. Smluvní strany se dohodly, že § 2050 občanského zákoníku se nepoužije, tj. že se smluvní pokuty se nezapočítávají na náhradu případně vzniklé škody, kterou lze vymáhat samostatně v plné výši vedle smluvní pokuty.

5. Splatnost vyúčtovaných smluvních pokut je 30 kalendářních dnů od data doručení písemného vyúčtování příslušné smluvní straně a za den zaplacení bude považován den odepsání částky smluvní pokuty z účtu příslušné smluvní strany ve prospěch účtu, který bude uveden ve vyúčtování smluvní pokuty.

6. Smluvní pokuty je Kupující oprávněn započíst ve smyslu ust. § 1982 a násl. občanského zákoníku proti i nesplatné pohledávce Prodávajícího na úhradu kupní ceny dle této Smlouvy.

VII. Závěrečná ujednání

1. Prodávající je osobou povinnou spolupůsobit při výkonu finanční kontroly ve smyslu ustanovení § 2 písm. e) zákona č. 320/2001 Sb., o finanční kontrole ve veřejné správě, ve znění pozdějších předpisů. Tyto závazky Prodávajícího se vztahují i na jeho smluvní partnery, podílejší se na plnění této Smlouvy.

2. Prodávající se zavazuje zajistit v rámci plnění této Smlouvy legální zaměstnávání osob a zajistí pracovníkům podílejší se na plnění Smlouvy férové a důstojné pracovní podmínky. Férovými a důstojnými pracovními podmínkami se rozumí takové pracovní podmínky, které splňují alespoň minimální standardy stanovené pracovněprávními a mzdovými předpisy. Prodávající je povinen zajistit splnění požadavků tohoto ustanovení Smlouvy i u svých poddodavatelů. Nesplnění povinností Prodávajícího dle tohoto ujednání Smlouvy se považuje za podstatné porušení Smlouvy s možností odstoupení Kupujícím od této Smlouvy. Odstoupení od této Smlouvy je v takovém případě účinné doručením písemného oznámení o odstoupení od Smlouvy druhé smluvní straně.

3. Kupující si vyhrazuje právo zveřejnit obsah uzavřené Smlouvy.

4. Tato Smlouva se v otázkách v ní výslovně neupravených řídí občanským zákoníkem a právním řádem České republiky.

5. Ujednání této Smlouvy jsou vzájemně oddělitelná. Pokud jakákoli část závazku podle této Smlouvy je nebo se stane neplatnou či nevymahatelnou, nebude to mít vliv na platnost a vymahatelnost ostatních závazků podle této Smlouvy a smluvní strany se zavazují nahradit takovouto neplatnou nebo nevymahatelnou část závazku novou, platnou a vymahatelnou částí závazku, jejíž předmět bude nejlépe odpovídat předmětu původního závazku. Pokud by

Smlouva neobsahovala nějaké ujednání, jehož stanovení by bylo jinak pro vymezení práv a povinností odůvodněné, smluvní strany učiní vše pro to, aby takové ujednání bylo do Smlouvy doplněno.

6. Změnit nebo doplnit tuto Smlouvu mohou smluvní strany pouze formou písemných dodatků, které budou vzestupně číslovány, výslovně prohlášeny za dodatek této Smlouvy a podepsány oprávněnými osobami smluvních stran.

7. Kupující je oprávněn v souladu s ust. § 2001 občanského zákoníku odstoupit od této Smlouvy v případě:

- prodlení Prodávajícího s dodáním Zboží delším než 10 kalendářních dnů,
- nedodržení technické specifikace Zboží uvedené v nabídce Prodávajícího,
- prodlení Prodávajícího se zahájením odstraňování vad o více než 10 kalendářních dnů,
- v případě, že bude pozastaveno nebo ukončeno poskytování dotačních prostředků čerpaných na realizaci předmětu smlouvy z příslušného projektu,
- v případě, že výdaje, které by mu na základě této Smlouvy měly vzniknout, budou poskytovatelem dotačních prostředků, případně jiným oprávněným správním orgánem označeny za nezpůsobilé k proplacení z dotačních prostředků projektu,
- podstatného porušení povinností dle této Smlouvy Prodávajícím.

Odstoupení od Smlouvy musí být učiněno písemně a nabývá účinnosti dnem doručení písemného oznámení druhé smluvní straně.

8. Prodávající není oprávněn bez souhlasu kupujícího postoupit svá práva a povinnosti plynoucí z této Smlouvy třetí osobě.

9. Ohledně doručování zásilek týkajících se plnění této Smlouvy odesílaných Prodávajícím s využitím provozovatele poštovních služeb se § 573 občanského zákoníku nepoužije.

10. Prodávající bere na vědomí, že tato Smlouva včetně všech jejích příloh podléhá povinnému uveřejnění podle zákona č. 340/2015 Sb., o zvláštních podmínkách účinnosti některých smluv, uveřejňování těchto smluv a o registru smluv, v účinném znění.

11. Tato Smlouva nabývá platnosti dnem jejího podpisu posledním účastníkem této Smlouvy a účinnosti dnem uveřejnění této Smlouvy Kupujícím v registru smluv dle zákona č. 340/2015 Sb., o zvláštních podmínkách účinnosti některých smluv, uveřejňování těchto smluv a o registru smluv, v účinném znění.

12. Prodávající bere na vědomí, že Kupující je povinen dodržet požadavky na publicitu v rámci Národního plánu obnovy, a to ve všech relevantních dokumentech, týkajících se daného předmětu Smlouvy, ve všech dodatcích ke Smlouvě a dalších dokumentech vztahujících se k dané veřejné zakázce a v této souvislosti se zavazuje poskytnout Kupujícímu případně veškerou součinnost, kterou lze po něm spravedlivě požadovat.

13. Prodávající se zavazuje, že umožní všem subjektům oprávněným k výkonu kontroly projektu, z jehož prostředků je plnění dle této Smlouvy hrazeno, provést kontrolu dokladů souvisejících s tímto plněním, a to po dobu danou právními předpisy ČR k jejich archivaci (zákon č. 563/1991 Sb., o účetnictví, v platném znění a zákon č. 235/2004 Sb., o dani z přidané hodnoty, v platném znění). Všechny výstupy smluvního vztahu, u kterých tak specifikuje Kupující, musí obsahovat prvky publicity, a to v rozsahu dle záhlaví této Smlouvy, nepožaduje-li Kupující jinak. Kupující je povinen zajistit a případně poskytnout materiály obsahující správnou podobu jednotlivých log.



14. Prodávající je povinen informovat Kupujícího v případě, že zjistí, že se na něho či jeho poddodavatele či na plnění, které je předmětem této Smlouvy, vztahují mezinárodní sankce.
15. Tato Smlouva je vyhotovena v elektronické podobě.
16. Nedílnou součástí této Smlouvy tvoří přílohy:
Příloha č. 1 – Technická specifikace a kalkulace - Nabídka Prodávajícího ze dne 05.12.2022

V Olomouci, dne 09.01.2023

V Humpolci, dne 06.01.2023

.....
prof. MUDr. Martin Procházka, Ph.D.
rektor Univerzity Palackého v Olomouci

.....
František Čermák
předseda představenstva
PROFIL NÁBYTEK, a.s.

Sedací nábytek PF UPOL

Jedná se o rozmístění a počty jednotlivých kusů daného nábytku v místnosti.

Poř.	Kód	Popis výkonu	Označení nabízeného zboží	Jednotka	Množství	Jednotk.cena		Cena		Cena celkem
						Cena za produkt	Montáž	Dodávka	Montáž	Celkem
						Kč bez DPH	Kč bez DPH	Kč bez DPH	Kč bez DPH	Kč bez DPH
1.		Sedací nábytek - učebna B41	místnost: B 41				Celkem za místnost:		306 200,00	
2.		Ž01 stohovatelná skořepinová židle	Alba CR - KANVAS S	ks	4	1 660,00	Nepožadujeme	6 640,00	Nepožadujeme	6 640,00
3.		Ž02 stohovatelná buková židle s čalouněním	Ton - MERANO	ks	16	12 760,00	Nepožadujeme	204 160,00	Nepožadujeme	204 160,00
4.		Ž03 otočné křeslo celočalouněné s kovovou podnoží	Alba CR- LOTOS	ks	12	5 050,00	Nepožadujeme	60 600,00	Nepožadujeme	60 600,00
5.		Ž04a celočalouněný sedací systém pro 2 osoby	Alba CR- UNYO	ks	1	13 080,00	Nepožadujeme	13 080,00	Nepožadujeme	13 080,00
6.		Ž04b celočalouněný sedací systém pro 1 osobu	Alba CR- UNYO	ks	1	9 480,00	Nepožadujeme	9 480,00	Nepožadujeme	9 480,00
7.		Ž04c celočalouněný sedací systém rohový	Alba CR- UNYO	ks	1	12 240,00	Nepožadujeme	12 240,00	Nepožadujeme	12 240,00

Do zeleného pole vyplňte označení nabízeného zboží (obchodní název, kat. číslo), do žlutého pole vyplňte nabídkovou cenu v Kč bez DPH.

František
Čermák

Digitálně podepsal
František Čermák
Datum: 2022.12.05
13:03:18 +01'00'

- SEDACÍ NÁBYTEK

Ž01 STOHOVATELNÁ SKOŘEPINOVÁ ŽIDLE

Židle plastová, bez područek.

Plastová skořepina :

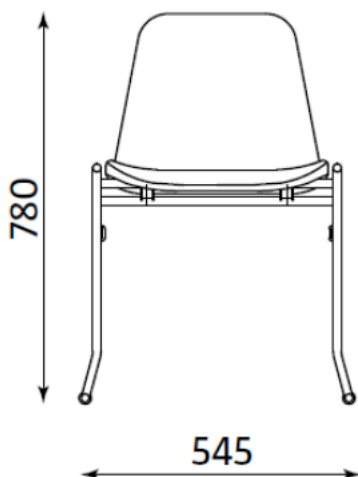


K-59

Lyžinová podnož:



RAL 9005
Black
CZ, BL/BLT, Y



Židle je stohovatelné po 6ks.
Nosnost 120 kg.

Ž02 STOHOVATELNÁ BUKOVÁ ŽIDLE S ČALOUNĚNÍM

Židle dřevěná, bez područek.

Židle je vyrobena z masivního bukového dřeva, které je olejované přírodním odstínem.

Opěrák a sedák je čalouněný tmavě šedou látkou.

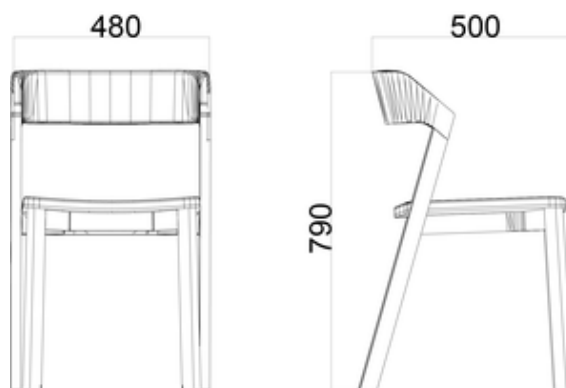
Natural (olejovaný povrch)



Torino 9818



Židli je možné stohovat až do 11 kusů.



Ž03 OTOČNÉ KŘESLO CELOČALOUNĚNÉ S OTOČNOU PODNOŽÍ

Celočalouněné křeslo oblých tvarů s područkami.

Skořepina křesla se skládá ze tří částí.

- Sedák je nosná část křesla, na který se upevňuje podnož, opěradlo a polštář sedáku.
- Opěradlo je samostatný díl, pevně spojený se sedákem. Tvoří ho drátěný rám s plastovými díly a polyuretanovou výplní. Tvrdost polyuretanové pěny (výplně) je asi 70 kg/m³.
- Polštář sedáku je polyuretanový výlisek o tvrdosti asi 60 kg/m³.

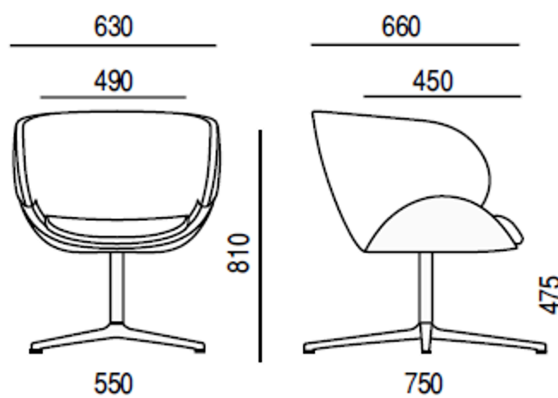
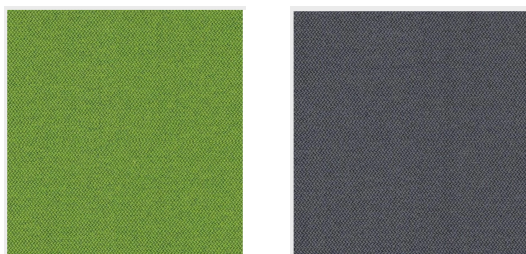
Kovová podnož - čtyřramenný kříž - provedení černá, bílá nebo leštěný Alu na centrální noze - provedení chrom, otočná.

Není výškově stavitelná.

Čalounění -
100% polyester

Šedá barva - Sedák, Opěradlo

Zelená barva - Polštář sedáku



Ž04a CELOČALOUNĚNÝ SEDACÍ SYSTÉM PRO DVĚ OSOBY

Čalouněné dvoulístné křeslo se zádovou opěrou na kovovém rámu s možností přídatných prvků: spojovací segmenty, boxy.

Kostra z dřevěných hranolů a lisovaných dřevěných sendvičů, čalouněná PUR pěnou různých tloušťek a hustoty, potažená látkou.

Na sedací části je použita PUR pěna o objemové hmotnosti 50 kg/m³ a celkové tloušťce 70 mm.

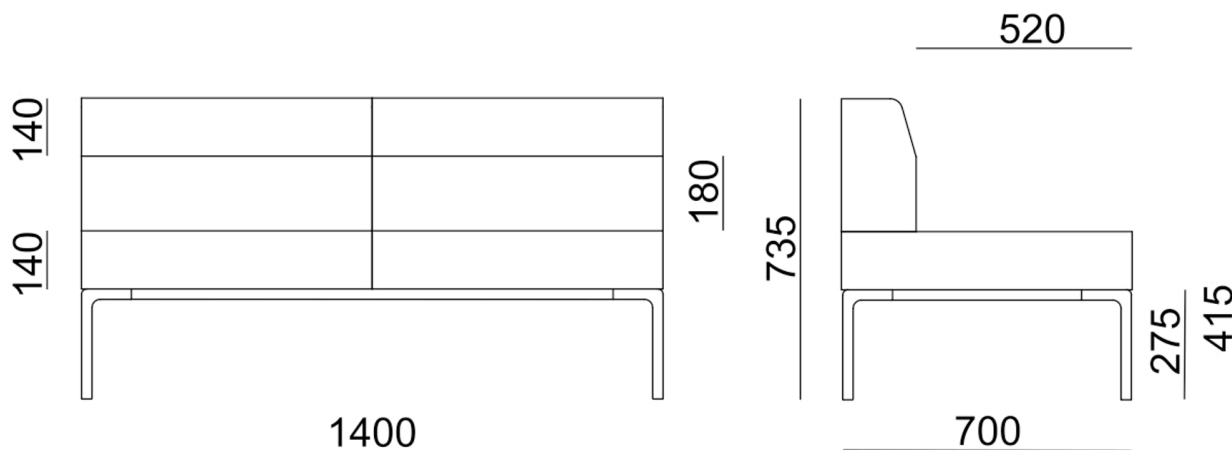
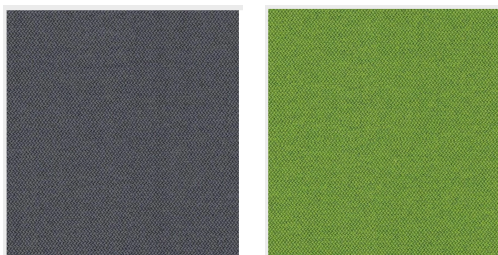
Nosný rám je svařenec z kovových jeklů 40x30x2mm, uchycený na dřevěnou kostru ze spodní strany.

Rohové hliníkové nohy vnějšího pohledového rámu jsou pevně přichyceny k nosnému rámu a spojeny trubkami 25x2mm.

Povrchová úprava trubek je prášková barva odstínu antracit.

Rohová noha je hliníkový odlitek. Povrchová úprava noh rámu je v základním provedení leštěný hliník.

Čalounění -
100% polyester
Šedá barva - podsedák
Zelená barva - opěradlo



Ž04b CELOČALOUNĚNÝ SEDACÍ SYSTÉM PRO 1 OSOBU

Čalouněné jednomístné křeslo se zádovou opěrou na kovovém rámu s možností přídatných prvků: spojovací segmenty, boxy.

Kostru z dřevěných hranolů a lisovaných dřevěných sendvičů, čalouněná PUR pěnou různých tloušťek a hustoty, potažená látkou.

Na sedací části je použita PUR pěna o objemové hmotnosti 50 kg/m³ a celkové tloušťce 70 mm.

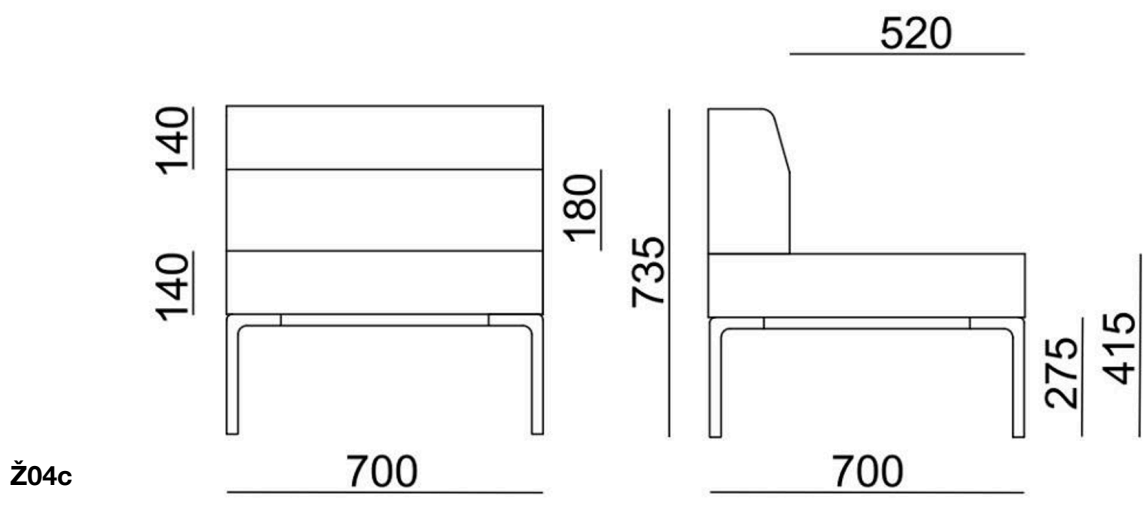
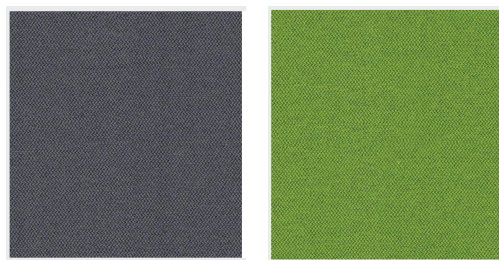
Nosný rám je svařenec z kovových ječků 40x30x2mm, uchycený na dřevěnou kostru ze spodní strany.

Rohové hliníkové nohy vnějšího pohledového rámu jsou pevně přichyceny k nosnému rámu a spojeny trubkami 25x2mm.

Povrchová úprava trubek je prášková barva odstínu antracit.

Rohová noha je hliníkový odlitek. Povrchová úprava noh rámu je v základním provedení leštěný hliník.

Čalounění -
100% polyester
Šedá barva - podsedák
Zelená barva - opěradlo



CELOČALOUNĚNÝ SEDACÍ SYSTÉM ROHOVÝ

Čalouněné rohové křeslo se zádovou opěrou na kovovém rámu s možností přídatných prvků: spojovací segmenty, boxy.

Kostru z dřevěných hranolů a lisovaných dřevěných sendvičů, čalouněná PUR pěnou různých tloušťek a hustoty, potažená látkou.

Na sedací části je použita PUR pěna o objemové hmotnosti 50 kg/m³ a celkové tloušťce 70 mm.

Nosný rám je svařenec z kovových jeleků 40x30x2mm, uchycený na dřevěnou kostru ze spodní strany.

Rohové hliníkové nohy vnějšího pohledového rámu jsou pevně přichyceny k nosnému rámu a spojeny trubkami 25x2mm.

Povrchová úprava trubek je prášková barva odstínu antracit.

Rohová noha je hliníkový odlitek. Povrchová úprava noh rámu je v základním provedení leštěný hliník.

Čalounění -
100% polyester
Šedá barva - podsedák
Zelená barva - opěradlo

