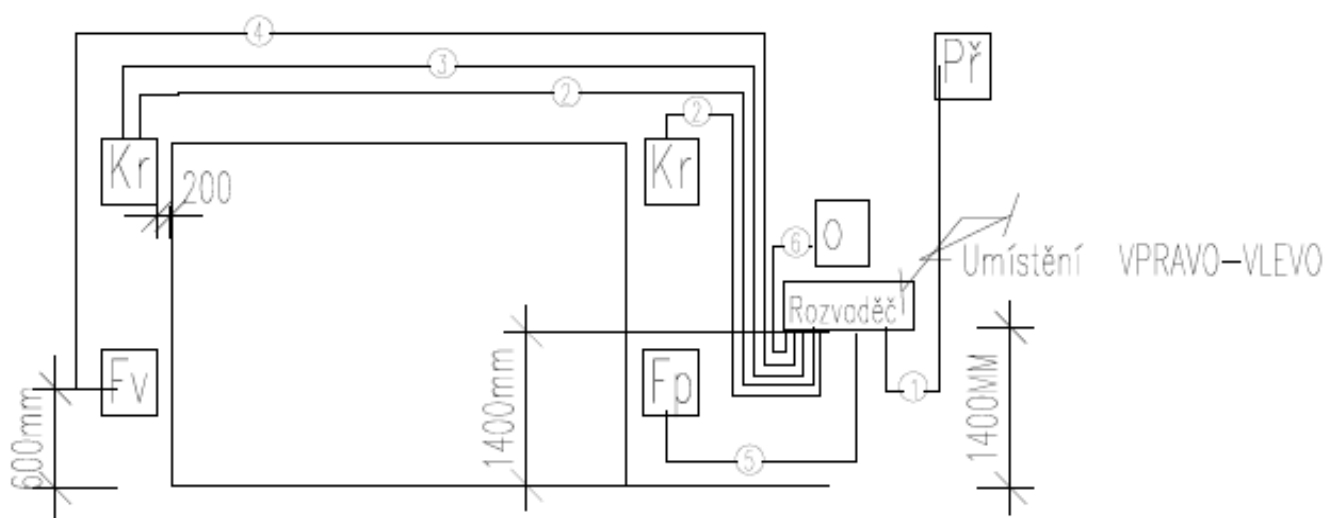


PŘÍLOHA ČÍSLO 2 KE SMLouvĚ ČÍSLO: 560/2022

SCHEMA ZAPOJENÍ OVLÁDACÍCH ZAŘÍZENÍ
SKLÁDACÍ VRATA (pohled zevnitř-IN)



- | | |
|--------------------------------|------------------------------------|
| Pŕ - přívod jistění 6A | ⊙ - 3x1/5 C CYSY |
| Kr - Krabice acedur | ② - 5x1/5 C CYSY ze strany montáže |
| jistění Dvířek - tlaková lišta | ③ - 2x0.75 A CYSY |
| Fv - Fotobuňka vysílač | ④ - 2x0.75 A CYSY v otvoru |
| Fp - Fotobuňka přijímač | ⑤ - 4x0.75 D CYSY v otvoru |
| O - Ovládaní Exterier | ⑥ - 2x0.75 A CYSY |

Rozměry fotobuňky: - šířka x výška x hloubka 50x105x30 mm.

UPOZORNĚNÍ: uvedené výšky osazení fotobuněk je nutné ověřit u investora. Uvedený rozměr 600 mm je doporučený

Pro případný požadavek na skryté osazení fotobuňky do špalety (aby nebyla zúžena průjezná šířka) je nutné připravit niku, s rovnými stěnami vhodnými pro kotvení, pro vložení fotobuňky s průchodkou pro kabeláž. Kabeláž vstupuje do fotobuňky ze spodní strany.

Skrz průchodky je nutné nechat protažený kabel, drát s volnými konci.

STAVEBNÍ PŘÍPRAVENOST - PROSTOROVÉ PODMÍNKY

SKLÁDACÍ

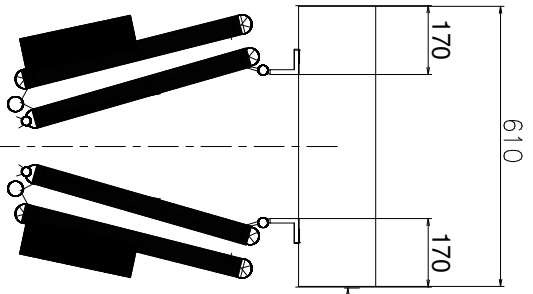
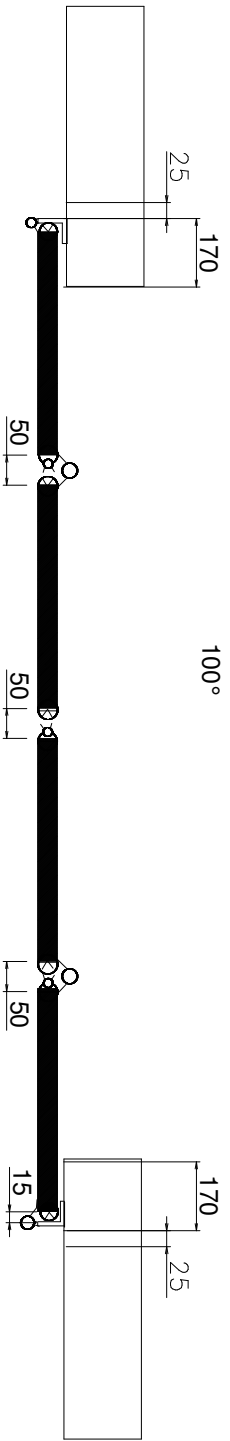
VRATA

2+2

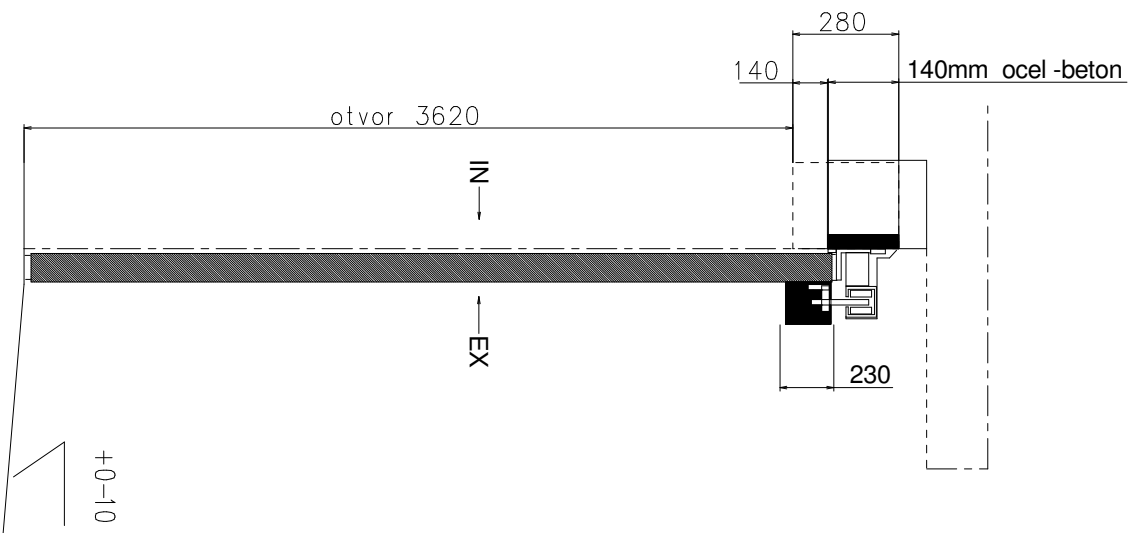
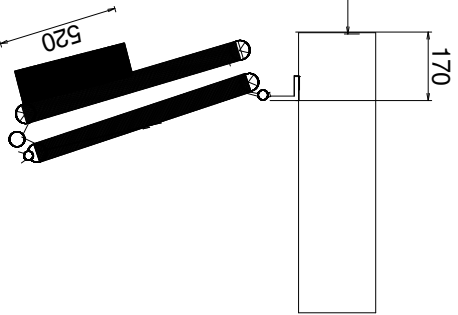
otvírání

0

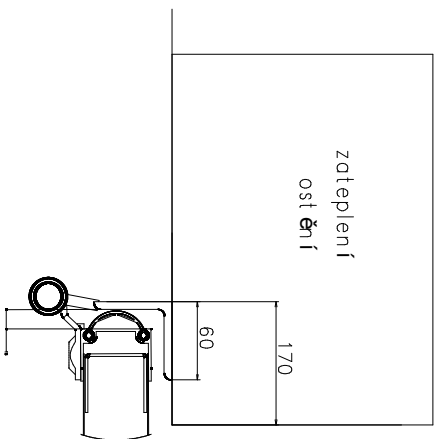
100°



ŠÍŘE OTVORU 3290 mm



řez stojny



prah osadit min o 10mm nížstávajícínejméně 10mm nad stávající terenv prostoru otevíraní vrat

Řez spodním těsněním
osazení prahu
delka = otvor +180mm
na obě strany

