



## KUPNÍ SMLOUVA

### „Nádrž na solanku pro SÚSPK (2022)“

uzavřená dle ustanovení § 2079 a násl. zák. č. 89/2012 Sb., občanského zákoníku, v platném znění (dále jen „občanský zákoník“ nebo „o.z.“)  
(dále jen „smlouva“)

Číslo smlouvy objednatele: 8500007405

Číslo smlouvy zhotovitele:

Smlouva je uzavřena na základě výsledků poptávkového řízení veřejné zakázky malého rozsahu realizovaného mimo režim zák. č. 134/2016 Sb., o zadávání veřejných zakázek (dále jen „ZZVZ“) – VZMR I. skupiny (přímé zadání).

#### 1. Smluvní strany:

##### 1.1. **Správa a údržba silnic Plzeňského kraje, p.o.**

zapsaná v obchodním rejstříku pod sp. zn.: Pr 737 vedenou u Krajského soudu v Plzni

sídlo: Koterovská 462/162, Koterov, 326 00 Plzeň

zastoupená: Ing. Miroslav Doležal, generální ředitel

IČO: 72053119 DIČ: CZ72053119

datová schránka: qbep485

telefon: [REDACTED]

kontaktní osoba ve věcech technických:

[REDACTED] (dále jen „kontaktní osoba objednatele“)

(dále jen jako „kupující“)

a

##### 1.2. **Reňoplast Plzeň s.r.o.**

zapsaná v obchodním rejstříku pod sp. zn.: C 5834 vedená u Krajského soudu v Plzni

sídlo: č.p. 345, 330 17 Chotíkov

IČO: 617 77 293 DIČ: CZ61777293

zastoupena: Martinem Siničkem, jednatelem, Rudolfem Lazebníkem, jednatelem

kontaktní osoba: [REDACTED]

(dále jen jako „prodávající“)

#### 2. Předmět smlouvy

2.1. Prodávající se touto smlouvou zavazuje, že kupujícímu odevzdá předmět koupě specifikovaný v čl. 3 této smlouvy a převede na něj vlastnické právo k předmětu koupě a kupující se zavazuje, že předmět koupě převezme a zaplatí za něj prodávajícímu kupní cenu ve výši stanovené v této smlouvě níže.

### **3. Předmět koupě a prohlášení prodávajícího**

- 3.1. Předmětem koupě dle této smlouvy je: dodávka 1 ks nádrže na Solanku na středisko SÚSPK Kralovice.
- 3.2. Sjednané množství: 1 ks
- 3.3. Sjednaná jakost: nová, nepoužitá
- 3.4. Sjednané provedení: viz cenovou nabídku
- 3.5. Kupující i prodávající souhlasně prohlašují, že je předmět koupě na základě shora uvedené specifikace dostatečně určitě a srozumitelně určen.
- 3.6. Proávající prohlašuje, že je výlučným vlastníkem předmětu koupě, že na předmětu koupě nevážnou žádná práva třetích osob a že není dána žádná překážka, která by mu bránila s předmětem koupě podle této smlouvy disponovat.
- 3.7. Proávající prohlašuje, že předmět koupě má vlastnosti stanovené v tomto článku shora a je způsobilý k použití k účelu, k němuž byl vyroben.

### **4. Místo plnění**

- 4.1. Proávající se zavazuje odevzdat kupujícímu předmět koupě spolu na adrese: Kralovice, Žatecká 732.
- 4.2. Náklady spojené s odevzdáním předmětu koupě kupujícímu nese prodávající.

### **5. Termín plnění**

- 5.1. Proávající se zavazuje odevzdat kupujícímu předmět koupě dle této smlouvy nejpozději do 31. 12. 2022.

### **6. Kupní cena**

- 6.1. Kupní cena předmětu koupě je stanovena na základě nabídky prodávajícího učiněné v rámci zadávacího řízení, na částku ve výši:

**56 120,00 Kč bez DPH**

- 6.2. V kupní ceně jsou zahrnuty veškeré náklady prodávajícího související s řádným a včasným dodáním předmětu koupě, zejména náklady na zajištění předmětu koupě, skladování, balné, pojištění. Dále je v kupní ceně zahrnuta cena dopravy předmětu koupě do místa plnění a zaškolení kupujícího nebo osob jím určených ohledně způsobu užívání předmětu koupě.
- 6.3. DPH bude účtováno na základě platných právních předpisů ke dni uskutečnění zdanitelného plnění.

### **7. Platební podmínky**

- 7.1. Kupní cena bude prodávajícím účtována řádným daňovým dokladem, vystaveným po odevzdání předmětu koupě kupujícímu.

- 7.2. Sjednává se splatnost do 30 dnů ode dne doručení řádného a úplného daňového dokladu, jehož nedílnou přílohou musí být vždy originál potvrzeného dodacího listu dle čl. 8.2 a 8.3 této smlouvy, jako podklad pro správnost vyúčtování kupní ceny.
- 7.3. Vystavený daňový doklad musí splňovat veškeré náležitosti řádného účetního a daňového dokladu ve smyslu zák. č. 563/1991 Sb., o účetnictví a zák. č. 235/2004 Sb., o dani z přidané hodnoty (dále jen „ZDPH“). V opačném případě má kupující právo jej do 15 dnů od doručení vrátit k doplnění či opravě bez toho, že by byl v prodlení s úhradou kupní ceny. Tímto úkonem se přeruší lhůta splatnosti a nová lhůta splatnosti začne běžet dnem doručení opravené faktury kupujícímu. Ohledně úhrady kupní ceny či její nesplacené části se v takových případech na straně kupující nenastává prodlení.
- 7.4. Smluvní strany si sjednávají, že pohledávku na zaplacení kupní ceny je prodávající oprávněn postoupit na třetí osobu pouze s předchozím písemným souhlasem kupujícího.
- 7.5. Proávající, je-li plátcem DPH, se zavazuje, že na jím vydaných daňových dokladech bude uvádět pouze čísla tuzemských bankovních účtů, která jsou správcem daně zveřejněna způsobem umožňujícím dálkový přístup (§ 98 písm. d) ZDPH). V případě, že daňový doklad bude obsahovat jiný než takto zveřejněný tuzemský bankovní účet, má kupující právo ponížít platbu prodávajícímu uskutečňovanou na základě této smlouvy o příslušnou částku DPH a současně je oprávněn odvést částku DPH z příslušného plnění přímo na účet finančního úřadu. Smluvní strany si sjednávají, že takto prodávajícímu nevyplacenou částku DPH odvede správci daně sám kupující v souladu s ustanovením § 109a ZDPH.
- 7.6. V případě, že se prodávající stane tzv. nespolehlivým plátcem DPH ve smyslu §106a ZDPH, je kupující oprávněn odvést částku DPH z příslušného plnění přímo na účet finančního úřadu, a to v návaznosti na §109 a §109a ZDPH. V takovém případě tuto skutečnost kupující oznámí prodávajícímu a úhradou DPH na účet finančního úřadu se pohledávka prodávajícího za kupující v částce uhrazené DPH považuje bez ohledu na další ustanovení této smlouvy za uhrazenou. Skutečnost, že se prodávající stal tzv. nespolehlivým plátcem DPH bude ověřena z veřejně dostupného registru Registru plátců DPH a identifikovaných osob, což prodávající výslovně akceptuje a nebude činit sporným.
- 7.7. Nad rámec výše uvedeného bude akceptována E-faktura. E-faktura je dle Evropské směrnice 2014/55/EU faktura, která byla vystavena, předána a přijata ve strukturovaném elektronickém formátu, jenž umožňuje její automatizované a elektronické zpracování, a je v souladu s evropskou normou pro elektronickou fakturaci EN 16931-1:2017.

## **8. Podmínky odevzdání předmětu koupě**

- 8.1. Způsob zabalení předmětu koupě: bez obalu
- 8.2. Předmět koupě bude prodávající kupujícímu odevzdán v místě plnění dle čl. 4 této smlouvy po předchozí dohodě o přesném času dodání s oprávněným zástupcem kupujícího. Předání a převzetí plnění bude potvrzeno oběma stranami na dodacím listě.
- 8.3. Osobami oprávněnými převzít předmět koupě, potvrdit dodací list, resp. dodací listy, v zastoupení kupujícího, k provedení kontroly souladu předmětu koupě s podmínkami dle této smlouvy a uvedení data převzetí, jsou:

  
nebo

- [REDACTED]
- 8.4. Kupující je oprávněn odmítnout předmět koupě převzít v případě, že předmět koupě nebude mít vlastnosti uvedené v čl. 3 této smlouvy či v případě, že spolu s předmětem koupě nebudou kupujícímu odevzdány doklady dle odst. 8.6. a 8.7. této smlouvy.
  - 8.5. Závazek prodávajícího odevzdat předmět koupě je splněn okamžikem převzetí předmětu koupě kupujícím. Odevzdáním předmětu koupě na kupujícího přechází vlastnické právo k předmětu koupě a nebezpečí škody na předmětu koupě.
  - 8.6. Prodávající je povinen při odevzdání předmětu koupě předat kupujícímu doklady, jež jsou nutné k převzetí a k užívání předmětu koupě.
  - 8.7. Prodávající se zavazuje zajistit vlastním nákladem provedení všech potřebných zkoušek nezbytných pro užívání předmětu koupě, pokud je jejich provedení právními předpisy nebo touto smlouvou požadováno a k předložení těchto dokladů kupujícímu.

## **9. Záruka za jakost**

- 9.1. Prodávající se zavazuje, že si předmět koupě po dobu dvou (2) let zachová vlastnosti, které jsou u předmětu koupě nezbytné pro plnění jeho funkce.
- 9.2. Záruční doba počíná běžet dnem odevzdání předmětu koupě kupujícímu.

## **10. Práva z vadného plnění**

- 10.1. Předmět koupě má vady, nemá-li vlastnosti uvedené v čl. 3. této smlouvy. Za vadu se považují i vady v dokladech dle čl. 8 odst. 8.6. a 8.7. této smlouvy.
- 10.2. Právo kupujícího z vadného plnění zakládá vada, kterou má předmět koupě v době přechodu nebezpečí škody na věci na kupujícího, byť se projeví až později. Právo kupujícího založí i později vzniklá vada, kterou prodávající způsobil porušením své povinnosti.
- 10.3. Povinnosti prodávajícího ze záruky za jakost tím nejsou dotčeny.
- 10.4. Při uplatňování práv z vadného plnění se použijí ustanovení § 2099 a násl. občanského zákoníku.

## **11. Doručování**

- 11.1. Veškerá korespondence mezi smluvními stranami bude doručována do sídla, případně na korespondenční adresu, označeného v záhlaví této smlouvy a k rukám kontaktních osob.
- 11.2. Změna sídla, popř. změna kontaktní osoby uvedené v záhlaví této smlouvy bude oznámena druhé straně vždy písemně a s předstihem.
- 11.3. Smluvní strany si sjednávají, že veškerá oznámení dle této smlouvy, zejména reklamace, upozornění na porušení smlouvy apod., musí mít písemnou formu a musí být zaslány poštou jako zásilky doporučené a současně také formou elektronickou k rukám kontaktní osoby.

## **12. Odstoupení od smlouvy**

- 12.1. Obě smluvní strany jsou oprávněny odstoupit od této smlouvy v případech stanovených zákonem.

- 12.2. Smluvní strany se dohodly, že kupující je oprávněn v souladu s § 2001 o.z. od této smlouvy písemně odstoupit z důvodu jejího porušení prodávajícím.
- 12.3. Kupující je dále oprávněn odstoupit od této smlouvy v případě že:
- a) prodávající písemně oznámí objednateli, že není schopen plnit své závazky podle této smlouvy;
  - b) příslušný soud pravomocně rozhodne, že prodávající je v úpadku nebo mu úpadek hrozí (tj. vydá rozhodnutí o tom, že se zjišťuje úpadek prodávajícího nebo hrozící úpadek prodávajícího), nebo ve vztahu k prodávajícímu je prohlášen konkurs nebo povolena reorganizace;
  - c) je podán návrh na zrušení prodávajícího podle zák. č. 90/2012 Sb., zákona o obchodních korporacích nebo je zahájena likvidace prodávajícího v souladu s příslušnými právními předpisy, a dále v případě:
  - d) nepravdivosti prohlášení prodávajícího dle čl. 3 odst. 3.6. nebo čl. 3.7. této smlouvy;
  - e) prodlení prodávajícího s odstraněním vad předmětu koupě delším než 30 dní ode dne oznámení vady kupujícím;
  - f) prodlení prodávajícího s provedením výměny předmětu koupě delším než 30 dní ode dne oznámení neopravitelné vady anebo vady, která se vyskytla na předmětu koupě opakovaně,

### **13. Smluvní pokuty**

- 13.1. V případě prodlení prodávajícího s odevzdáním předmětu koupě v termínu dle čl. 5 odst. 5.1 této smlouvy je prodávající povinen zaplatit kupujícímu smluvní pokutu ve výši 1 000 Kč bez DPH z kupní ceny dle čl. 6 odst. 6.1. této smlouvy bez DPH za každý i započatý den prodlení.
- 13.2. Smluvní pokuty dle této smlouvy se stávají splatnými dnem následujícím po dni, ve kterém na ně vznikl nárok.
- 13.3. Ustanovením o smluvní pokutě ani jejím zaplacením není dotčeno právo kupujícího domáhat se náhrady případné škody v celém rozsahu, způsobené porušením této smlouvy prodávajícím.

### **14. Osobní údaje zástupců a kontaktních osob, závazek mlčenlivosti**

- 14.1. Smluvní strany berou na vědomí, že v souvislosti s uzavřením a plněním této smlouvy dochází za účelem zajištění komunikace při plnění smlouvy k vzájemnému předání osobních údajů zástupců a kontaktních osob smluvních stran v rozsahu: jméno, příjmení, akademické tituly apod., telefonní číslo a e-mailová adresa.
- 14.2. Smluvní strany se zavazují informovat fyzické osoby, jejichž osobní údaje uvedly ve smlouvě, případně v souvislosti s plněním této smlouvy poskytly druhé smluvní straně o takovém způsobu zpracování jejich osobních údajů a současně o jejich právech, jež jako subjekt údajů v souvislosti se zpracováním svých osobních údajů mají, tj. zejm. podat kdykoli proti takovému zpracování námitku.
- 14.3. Smluvní strany se zavazují dodržovat mlčenlivost o osobních údajích, o kterých se dozví v souvislosti s plněním této smlouvy nebo s nimi v souvislosti s touto smlouvou přijdou do styku. Smluvní strany jsou rovněž povinny zachovávat mlčenlivost o všech bezpečnostních opatřeních, jejichž zveřejnění by ohrozilo zabezpečení osobních údajů. Smluvní strany se

současně zavazují zajistit, že budou v rámci smluvního vztahu založeného touto smlouvou uplatňovat zásady stanovené v zákoně č. 110/2019 Sb., o zpracování osobních údajů a nařízení Evropského Parlamentu a Rady (EU) 2016/679 ze dne 27. 4. 2016, o ochraně fyzických osob v souvislosti se zpracováním osobních údajů a volném pohybu těchto údajů a o zrušení směrnice 95/46/ES (obecné nařízení o ochraně osobních údajů), které nabylo účinnosti dne 25. 5. 2018 (dále jen „GDPR“). Povinnost mlčenlivosti trvá i po ukončení účinnosti této smlouvy.

- 14.4. Smluvní strany se zavazují zajistit, že jejich zaměstnanci a další osoby, které přijdou do styku s osobními údaji v souvislosti s plněním této smlouvy, budou zavázáni k mlčenlivosti ve stejném rozsahu, jakou jsou povinností mlčenlivosti zavázány smluvní strany dle této smlouvy.
- 14.5. Za porušení závazku mlčenlivosti dle této smlouvy se nepovažuje poskytnutí osobních údajů třetí straně, které je nezbytné pro plnění smlouvy nebo plnění povinnosti stanovené právním předpisem nebo které bylo učiněno se souhlasem subjektu údajů.
- 14.6. Postupy a opatření se objednatel zavazuje dodržovat po celou dobu trvání skartační lhůty ve smyslu § 2 písm. s) zákona č. 499/2004 Sb., o archivnictví a spisové službě a o změně některých zákonů, ve znění pozdějších předpisů.
- 14.7. V případě, že druhou smluvní stranou je fyzická osoba, platí také následující:
  - a) Objednatel jako správce osobních údajů dle zákona č. 110/2019 Sb., o zpracování osobních údajů, a GDPR, tímto informuje druhou smluvní stranu jako subjekt osobních údajů, že jeho údaje uvedené v této smlouvě zpracovává pro účely realizace, výkonu práv a povinností dle smlouvy.
  - b) Uvedený subjekt osobních údajů si je vědom svého práva přístupu ke svým osobním údajům, práva na opravu osobních údajů, jakož i dalších práv vyplývajících z výše uvedené legislativy. Další informace je možné nalézt na internetových stránkách objednatele: <http://www.suspk.eu/o-nas-a/informace-ohledne-gdpr/>.
- 14.8. Smluvní strany se zavazují, že při správě a zpracování osobních údajů budou dále postupovat v souladu s aktuální platnou a účinnou legislativou.

## **15. Závěrečná ustanovení**

- 15.1. Pro kupujícího i prodávajícího jsou závazné Obchodní podmínky Správy a údržby silnic Plzeňského kraje, p.o., verze 1.1. platné od 17. 2. 2020, které jsou publikované a veřejně přístupné na webových stránkách kupujícího v sekci „dokumenty ke stažení“: <http://www.suspk.eu/o-nas-a/formulare-ke-stazeni/> (dále jen „Obchodní podmínky“). Jednotlivá ujednání smlouvy mají vždy v případě rozporu s Obchodními podmínkami přednost a smluvní vztah se tedy bude vždy řídit prioritně ustanoveními smlouvy.
- 15.2. Tuto smlouvu lze měnit či doplňovat pouze písemnými dodatky, očíslovanými a podepsanými oběma stranami.
- 15.3. Smluvní strany berou na vědomí, že tato smlouva včetně všech jejích příloh podléhá povinnému zveřejnění zejm. podle zák. č. 340/2015 Sb., zákon o registru smluv.
- 15.4. Prodávající je povinen sdělit kupujícímu osobní údaje, údaje naplňující parametry obchodního tajemství a další údaje resp. části návrhu smlouvy (příloh), jejichž uveřejnění je zvláštním právním předpisem vyloučeno, spolu s odkazem na konkrétní normu takového zvláštního právního předpisu a konkrétní důvody zákazu uveřejnění těchto částí. Řádně a důvodně označené části smlouvy (příloh) nebudou uveřejněny, popř. budou před uveřejněním

znečitelněny. Kupující před zveřejněním smlouvy znečitelní osobní údaje v souladu s metodickým návodem k aplikaci zákona o registru smluv vydaným Ministerstvem vnitra.

15.5. Splnění povinnosti uveřejnit smlouvu dle zák. č. 340/2015 Sb. zajistí kupující.

15.6. Prodávající je povinen uveřejnit tuto smlouvu v souladu s ust. § 5 odst. 1 zák. č. 340/2015 Sb. nejpozději do 3 měsíců od jejího uzavření, nebude-li tato smlouva zveřejněna kupujícím nejpozději do 30 dnů po jejím uzavření.

15.7. Smlouva je vyhotovena v elektronické podobě a to se zaručenými elektronickými podpisy zástupců smluvních stran založenými na kvalifikovaném certifikátu. Po dohodě stran lze smlouvu podepsat i v listinné podobě, v tomto případě bude smlouva sepsána ve třech vyhotoveních, z nichž objednatel obdrží dvě vyhotovení. Smluvní strany se současně dohodly, že pokud prodávající nedisponuje podpisem založeným na kvalifikovaném elektronickém certifikátu:

- může být tato smlouva prodávajícím podepsána tak, že prodávající opatří vytištěnou smlouvu podpisem oprávněné osoby a následně podepsanou smlouvu opatří autorizovanou konverzí dokumentu do formátu PDF a zašle jej elektronicky objednateli (e-mailem nebo prostřednictvím datové schránky),
- nebo může být tato smlouva prodávajícím podepsána tak, že prodávající opatří vytištěnou smlouvu podpisem oprávněné osoby a následně podepsanou naskenovanou smlouvu zašle elektronicky kupujícímu (e-mailem nebo prostřednictvím datové schránky), zároveň však musí doložit i originálně podepsaný dokument a to buď osobně, nebo prostřednictvím poštovní přepravy na adresu sídla kupujícího.

15.8. Smlouva je uzavřena dnem podpisu poslední smluvní strany a nabývá účinnosti dnem uzavření, pokud zvláštní právní předpis (zejm. zák. č. 340/2015 Sb.) nestanoví jinak.

## 16. Seznam příloh

Níže uvedené přílohy jsou součástí této smlouvy a účastníci podpisem smlouvy potvrzují, že jsou s jejich obsahem seznámeni:

Příloha:

– cenová nabídka vč. katalogového listu

*kupující:*

*prodávající:*

**Správa a údržba silnic Plzeňského kraje, p.o.**  
Ing. Miroslav Doležal  
generální ředitel  
*podepsáno elektronicky*

**Renoplast Plzeň s.r.o.**  
Martin Siničák  
jednatel  
*podepsáno elektronicky*



**Cenová nabídka pro:**

Správa a údržba silnic Plzeňského kraje, p.o.  
Koterovská 162, 326 00 Plzeň  
IČ: 72053119  
DIČ: CZ72053119

**Volně stojící nádrž s vnějšími límcí**

Účel: k uskladnění solanky

Vnitřní průměr 3m, vnitřní výška 2m.

Vnější průměr: 3,25m, výška vč. výlezu 2,2m

Prostupy: 2 ks dle specifikace Vašeho instalatéra v ceně.

Provedení: dno přesahující plášť, strop přesahující plášť,

Výlez prům 60 cm s víkem k uzamčení.

**Cena výroby: 54.370,- Kč / ks + DPH.**

**Doprava 1 ks Chotíkov Kralovice 1.750,- Kč + DPH**

Nabídku vytvořil dne: 22.11.2022

tel.: [REDACTED]

**Renoplast Plzeň s.r.o.**  
Zemědělský areál 345  
330 17 Chotíkov  
IČO: 61 777 293



# RENOPLAST

tel./fax: 377 821 199  
mobil: 608 220 014  
email: renoplast@email.cz  
web: www.renoplast.cz

Zemědělský areál 345  
330 17 Chotikov

## Jímky kruhové

Jímky slouží k akumulaci odpadních nebo dešťových vod nebo chemikálií.

Jímky jsou vyrobeny z polypropylenu nebo polyetylenu tl. 5-80 mm podle typu jímky. Jímky jsou koncipovány jako vodotěsná vložka do betonových nádrží nebo jako vnitřní šalování těchto nádrží. Vstupní potrubí má průměr DN 100-150 dle velikosti nádrže nebo přání zákazníka. Vylézací komíněk má průměr 600 mm a výšku 200 mm (případně jinou dle přání zákazníka) a je opatřen poklopem. Půdorysný rozměr jímky je na každou stranu o 150 mm větší o zpevňovací žebra.

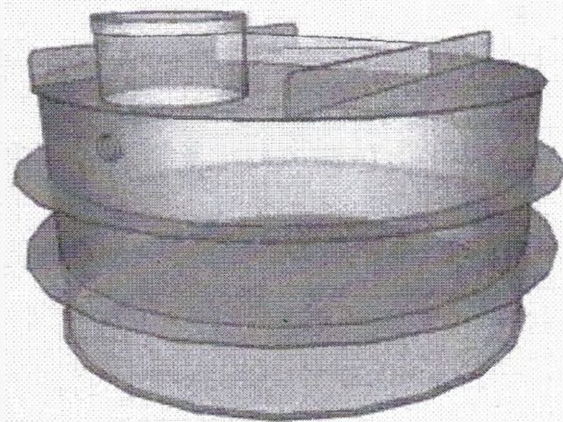
Jímky se usazují do terénu na betonovou desku. Jímky je nutno obetonovat. Do vnějších žebér je nutné vyvrtat otvory a prostrčit jimi armovací drát pro lepší spojení s betonem.

Obetonování se provádí suchým betonem bez pěchování a rázů. Jímku je nutné zevnitř rozeprít, nebo obetonovávat při současném napouštění vodou. Hladina vody uvnitř musí být cca o 50 cm výše než úroveň betonu vně. Obetonování se provádí po vrstvách 75 cm denně.

Strop je konstruován jako vodotěsný. Není určen k nesení nadložní zeminy, k pocházení nebo poježdění. Způsob překrytí jímky (přebetonování) musí určit statik podle způsobu zatížení. Rovněž v místech se spodní vodou určí statik způsob osazení.

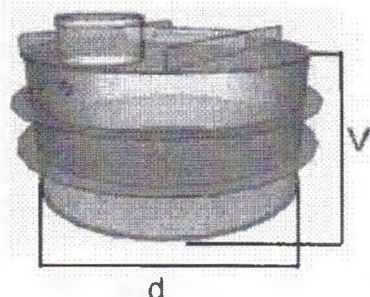
Montážník musí řešit odvětrání jímky buď nátokovým nebo samostatným potrubím.

Výrobce je držitelem certifikátu na tento výrobek. Tento certifikát obdrží zákazník jako doklad nutný pro stavební řízení a kontrolní orgán.



## Nádrže kruhové z materiálu tl. 8 mm

typ	průměr d (m)	výška V (m)	užitý objem (m <sup>3</sup> )
JK 2,7	1,5	1,5	2,5
JK 3,4	1,7	1,5	3,2
JK 4,6	1,7	2	4,3
JK 5,3	1,85	2	5
JK 6,0	2	2	6
JK 7,4	2,5	1,5	6,9
JK 8,6	2,7	1,5	8
JK 9,8	2,5	2	9,3
JK 11,5	2,7	2	10,9
JK 14,2	3	2	13,4



Jakýkoliv jiný průměr, výška JK či průměr prostupu k dodání na objednávku.