

Dohoda o narovnání

Objednatel:

statutární město Brno, městská část Brno-sever

sídlo: Bratislavská 251/70, 601 047 Brno

zastoupený: Mgr. Martinem Malečkem, starostou

IČO: 44992785

k podpisu oprávněn: David Jedlinský, člen Rady městské části Brno-sever
(dále jen „objednatel“)

a

zhotovitel:

OSS Brno, s.r.o.

sídlo: Holandská 878/2, 639 00 Brno

zastoupený: Ing. Robertem Liškou a Bc. Alešem Příbylem, jednatelem

IČO: 46901850

(dále jen „zhotovitel“)

se dohodli na uzavření této dohody:

I.

Preambule

Smluvní strany této dohody spolu uzavřely dne 19.05.2021 smlouvu o dílo č. 2021/4109/ORIM/7 a dne 19.08.2021 dodatek č. 1 k této smlouvě (dále jen „smlouva“), jejíž předmětem je realizace akce „Rekonstrukce školní kuchyně MŠ Tišnovská 169, Brno“ (dále jen „akce“). Na základě smlouvy došlo k plnění, kterým bylo mimo jiné i dodání a instalace gastrozařízení. Dílo včetně gastrozařízení bylo převzato na základě protokolu o předání a převzetí díla 31.08.2021. Dodané gastrozařízení bylo sice uvedeno do provozu, ale mezi smluvními stranami existují spory ohledně vad zařízení uvedených v článku II této dohody. Objednatel zaslal dne 28.12.2021 zhotoviteli výzvu k úhradě finanční náhrady ve výši 782.706,65 Kč. Zhotovitel dne 29.12.2021 zaslal objednateli finanční prostředky ve výši 782.706,65 Kč. Mezi smluvními stranami je sporný účel složení těchto finančních prostředků.

Účelem této dohody je zájem smluvních stran na řešení sporů ohledně zařízení uvedených v článku II této dohody a vypořádání vzájemného finančního plnění, a to se zohledněním § 222 zákona č. 134/2016 Sb., o zadávání veřejných zakázek, zejména odst. 4 citovaného ustanovení. Smluvní strany budou jednat vzájemně vstřícně a budou si poskytovat maximální možnou součinnost tak, aby byly splněny podmínky a termíny stanovené v této dohodě.

II.

Předmět dohody

Předmětem této dohody je vrácení finančních prostředků ve výši 782.706,65 Kč a níže uvedené řešení sporů ohledně dodaného gastrozařízení.

A. Myčka černého nádobí (1 ks, výrobní číslo 7BC073730921) – Hoonved HD60BT – maximální příkon myčky (7,62 kW) neodpovídá požadavku objednatele a zařízení nádobí dostatečně neumyje. Jelikož je příkon nastavitelný, tak zhotovitel možnost nastavení vyššího příkonu nepovažuje za vadu, nýbrž

za výhodu. Objednatel a zhotovitel se dohodli na změně závazku vyplývajícího ze smlouvy tak, že uvedené zařízení bude zhotoviteli vráceno a zhotovitel se zavazuje objednateli vrátit finanční částku odpovídající fakturované částce ve výši 286.877,69 Kč včetně DPH se započtením užívání. Zhotovitel zajistí na svoje náklady demontáž a odvoz zařízení do 30 dnů ode dne účinnosti této dohody. Předání a převzetí zařízení bude potvrzeno předávacím protokolem podepsaným zástupcem objednatele i zhotovitele. Vrácení finanční částky bude řešeno postupem uvedeným v čl. III této dohody.

B. Mrazicí skříň (2 ks, výrobní číslo KM 213150947 a výrobní číslo KM 213150948) – Rilling AHKMT0650001 – příkon (0,45 kW), vnější rozměr (695x810x2020) a spotřeba (7,3 kWh/24 h) neodpovídají požadavku objednatele. Dle tvrzení zhotovitele nebylo požadované zařízení na trhu zjistitelné. S ohledem na to, že se zhotoviteli nepodařilo zajistit a dodat zařízení, které by plně odpovídalo požadavkům objednatele, se objednatel a zhotovitel dohodli na změně závazku vyplývajícího ze smlouvy tak, že 2 kusy uvedeného zařízení budou zhotoviteli vráceny a zhotovitel dodá 2 kusy nového zařízení Liebherr GG 3800, které je specifikováno v příloze této dohody. Zhotovitel zajistí na svoje náklady demontáž a odvoz původních zařízení a dodání a montáž nových zařízení do 30 dnů ode dne účinnosti této dohody. Předání a převzetí zařízení bude potvrzeno předávacím protokolem podepsaným zástupcem objednatele i zhotovitele. Vypořádání finančního plnění bude řešeno postupem uvedeným v čl. III této dohody.

C. Chladicí podstavba (3 ks) – atyp – dle tvrzení objednatele teplota na displeji zařízení neodpovídá skutečné naměřené teplotě uvnitř chladicího prostoru. Objednatel a zhotovitel se dohodli na provedení kontrolního měření teploty kalibrovanými měřidly od pátku do pondělí, které zajistí zhotovitel v termínu mezi 06.01.2023 a 30.01.2023, který oznámí objednateli k zajištění součinnosti nejméně 7 dnů předem. Instalace měřidel bude provedena za účasti zástupce objednatele uvedeného v článku IV této dohody. Výstupem kontrolního měření bude protokol podepsaný zástupcem objednatele i zhotovitele. V případě nesouladu naměřené teploty uvnitř chladicího prostoru s teplotou na displeji zařízení s odchylkou větší než +/- 1 °C bude v termínu do 27.02.2023 provedena recalibrace zařízení a opětovné kontrolní měření teploty kalibrovanými měřidly od pátku do pondělí, které zajistí zhotovitel v součinnosti s objednatelem stejným způsobem. Dle tvrzení zhotovitele není možné považovat ani odchylku větší než 1 °C automaticky za vadu, kdy taková odchylka není stanovena žádnou technickou normou ani technickým listem zařízení, přičemž ani objednatel nepožadoval konkrétní maximální odchylku v projektové dokumentaci. Dle tvrzení zhotovitele odpovídá odchylka menší než 1 °C laboratorním chladicím zařízením, nikoliv standardním chladicím zařízením pro kuchyně a gastro provozy. I přesto se v případě dalšího nesouladu naměřené teploty uvnitř chladicího prostoru s teplotou na displeji zařízení s odchylkou větší než +/- 1 °C zhotovitel zavazuje, že nesoulad odstraní recalibrací na svoje náklady v termínu do 31.03.2023.

D. Vozík (6 ks) – EKG 2/II L – dle tvrzení objednatele nejsou gastronádoby dostatečně kryté pro přepravu ve venkovním prostředí po zámkové dlažbě. Objednatel a zhotovitel se dohodli na dodání nových vík se silikonovým těsněním. Zhotovitel zajistí bezplatně výměnu vík v termínu do 28.02.2023. Objednatel poskytne zhotoviteli potřebnou součinnost (zejména umožnění přístupu k vozíkům) v termínu, který oznámí zhotovitel objednateli nejméně 7 dnů předem.

E. Vzdálená kontrola teploty – objednatel dodal zhotoviteli vyjádření správce sítě a seznam zařízení, u nichž je vzdálená kontrola teploty nefunkční. Dle tvrzení zhotovitele se nejedná o vadu, ale o chybné nastavení routeru u objednatele, s čímž objednatel nesouhlasí. Zhotovitel se přesto zavazuje, že v termínu do 31.01.2023 provede bezplatně restart všech zařízení a jejich znovunastavení. Objednatel poskytne zhotoviteli potřebnou součinnost (zejména umožnění přístupu k zařízením, pokrytí signálem wifi sítě) v termínu, který oznámí zhotovitel objednateli nejméně 7 dnů předem. V případě, že ani bezprostředně po restartu zařízení nebude vzdálená kontrola teploty funkční, jedná se o vadu zařízení, za kterou nese odpovědnost zhotovitel a má povinnost ji na svoje náklady do 30 dnů ode dne provedení restartu zařízení odstranit.

F. Šlehací a hnětací stroj (1 ks, výrobní číslo 13840) – ALBA Hořovice RE 22 – v rámci realizace akce došlo již k 31.08.2021 k dodání šlehacího a hnětacího stoje ALBA Hořovice RE 22 místo původně požadovaného a fakturovaného planetárního stroje MX 40. Objednatel a zhotovitel prohlašují, že došlo ke změně závazku vyplývajícího ze smlouvy tak, že na základě požadavku objednatele došlo k dodání zařízení, které je specifikováno v příloze této dohody. Vypořádání finančního plnění bude řešeno postupem uvedeným v čl. III této dohody.

III.

Vypořádání finančního plnění

Objednatel se zavazuje, že do 15 dnů ode dne účinnosti této dohody vrátí zhotoviteli na bankovní účet č. 19-5117320297/0100 finanční prostředky ve výši 782.706,65 Kč.

Na základě ustanovení obsažených v článku II této dohody se objednatel a zhotovitel dohodli na následujícím vypořádání dalšího vzájemného finančního plnění.

A. Myčka černého nádobí (1 ks, výrobní číslo 7BC073730921) – Hoonved HD60BT

Vratka zhotovitele činí částku ve výši 286.877,69 Kč včetně DPH sníženou o částku za užívání zařízení ve výši 110.201,96 Kč, tj. 176.675,73 Kč včetně DPH.

B. Mrazicí skříň (2 ks, výrobní číslo KM 213150947 a výrobní číslo KM 213150948) – Rilling AHKMT0650001

Fakturovaná částka za dodání 2 kusů mrazících skříní Rilling AHKMT0650001 činí 129.242,52 Kč včetně DPH. Cena za dodání 2 kusů mrazících skříní Liebherr GG 3800 činí 82.255,80 Kč včetně DPH. Vratka zhotovitele tedy činí částku ve výši 46.986,72 Kč včetně DPH sníženou o částku za užívání zařízení ve výši 46.986,72 Kč, tj. 0 Kč včetně DPH.

F. Šlehací a hnětací stroj (1 ks, výrobní číslo 13840) – ALBA Hořovice RE 22

Fakturovaná částka za dodání planetárního stroje MX 40 činí 212.992,67 Kč včetně DPH. Cena za dodání šlehacího a hnětacího stoje ALBA Hořovice RE 22 včetně veškerého příslušenství činí 389.668,40 Kč včetně DPH. Doplatek objednatele tedy činí 176.675,73 Kč včetně DPH.

Smluvní strany souhlasí s výše uvedeným finančním vypořádáním a vzájemným zápočtem částek uvedených pod písm. A, B a F a nemají vůči sobě ke dni uzavření této dohody žádné další finanční nároky (tj. ani nároky na úroky) vztahující se k částkám uvedeným v tomto článku.

IV.

Záruka a sankce

Na nově dodaná zařízení a na opravy poskytne zhotovitel objednateli novou záruku dle čl. IX smlouvy, která počíná běžet dnem předání a převzetí na základě předávacího protokolu podepsaného zástupcem objednatele i zhotovitele.

Smluvní strany prohlašují, že touto dohodou se nemění uplatňování a postup při jiných nebo dalších reklamách způsobem určeným podle smlouvy.

Protokoly či jiné dokumenty a potvrzení podle této dohody je za objednatele oprávněn podepisovat Ing. Jaromír Karhánek, CSc., vedoucí odboru rozvoje, investic a majetku.

Pokud bude zhotovitel v prodlení proti termínům uvedeným v článku II této dohody, je povinen zaplatit objednateli smluvní pokutu ve výši 1.000 Kč za každý i započatý den prodlení. V případě, že objednatel neposkytne zhotoviteli součinnost v termínu, který bude oznámen osobě uvedené v předchozím odstavci postupem dle článku II této dohody, je povinen zaplatit zhotoviteli smluvní pokutu ve výši 10.000 Kč za každé jednotlivé neposkytnutí součinnosti. Splatnost smluvní pokuty je 15 dnů ode dne doručení písemné výzvy druhé smluvní straně.

V. Závěrečná ustanovení

Tuto dohodu lze měnit po vzájemné dohodě smluvních stran, a to pouze písemnými dodatky.

Tato dohoda bude uveřejněna v registru smluv podle zákona č. 340/2015 Sb., o zvláštních podmínkách účinnosti některých smluv, uveřejňování těchto smluv a o registru smluv (zákon o registru smluv), ve znění pozdějších předpisů. Smluvní strany se dohodly, že zveřejnění této dohody v registru smluv zajistí objednatel v termínu do 5 dnů od podpisu této dohody oběma smluvními stranami. Pokud nedojde k uveřejnění dohody v registru smluv v uvedeném termínu, tak se všechny termíny dle této dohody přiměřeně prodlužují.

Tato dohoda nabývá účinnosti dnem zveřejnění dohody v registru smluv.

Smluvní strany berou na vědomí, že tato dohoda, včetně jejích případných změn, může být zveřejněna na základě zákona č. 106/1999 Sb., o svobodném přístupu k informacím, ve znění pozdějších předpisů.

Dohoda je vyhotovena ve dvou stejnopisech, z nichž každá smluvní strana obdrží po jednom.

Přílohou této dohody je specifikace zařízení dle článku II písm. B a F této dohody.

Smluvní strany prohlašují, že si tuto dohodu přečetly, s jejím obsahem souhlasí a prohlašují, že je sepsána podle jejich pravé a skutečné vůle, srozumitelně a určitě, a na důkaz svobodné a vážné projevené vůle níže připojují svoje podpisy.

Uzavření této dohody bylo schváleno na 9/6. schůzi Rady městské části Brno-sever konané dne 21.12.2022, usnesením č. 3/2b/.

V Brně dne 21.12.2022

za objednatele:

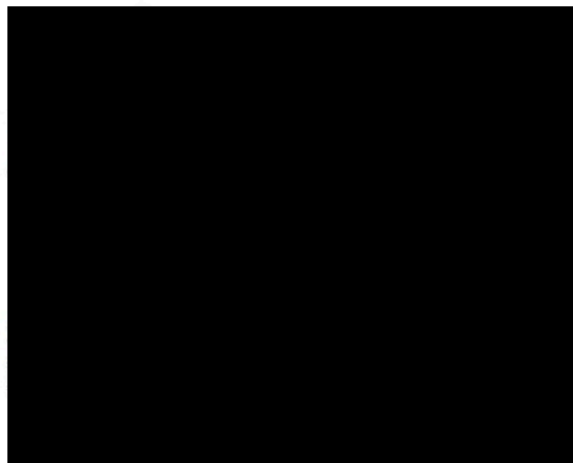
David Jedlinský

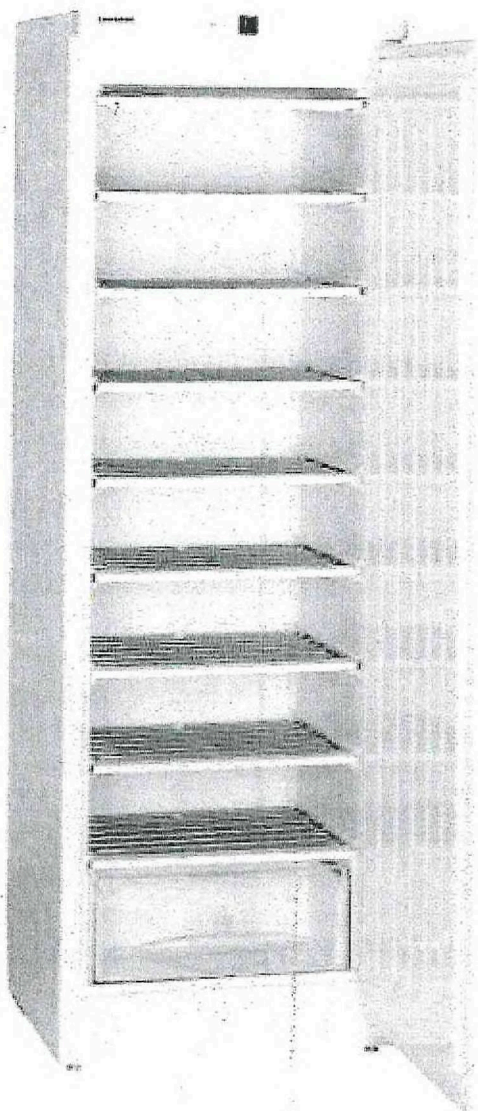
člen Rady městské části Brno-sever

V Brně dne

21/12/22

za zhotovitele:





Univerzální mraznička Liebherr - GG 3800

Mraznička Liebherr GG 3800 se statickým chlazením je univerzální mrazničkou v bílém provedení. Prémiová kvalita a provedení značky Liebherr zaručuje spolehlivý provoz a dlouhou životnost.

Technické parametry mrazničky GG 3800:

Vnější rozměry (Š x H x V): 600 x 630 x 1841 mm

Vnitřní rozměry (Š x H x V): 451 x 430 x 1598 mm

Objem hrubý: 328 l

Objem užitečný: 293 l

Nosnost police: 45 kg

Hmotnost: 73 kg

Způsob chlazení: statický

Teplotní rozsah: -15°C až -28°C

Maximální okolní teplota: +10°C až +38°C

Způsob odmrazování: manuální

Chladivo: R600a

Energetická třída: B

Příkon: 150 W

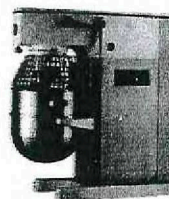
Napětí: 230 V / 50 Hz

Spotřeba energie: 1,04 kWh / 24 h

Užitečné vlastnosti mrazničky GG 3800: Robustní provedení, masivní panty a madlo garantují dlouhou životnost spotřebiče. Pomocí dvou výškově nastavitelných nožiček lze mrazničku pohodlně vyrovnat. Samozavírací dveře umožní používat obě ruce pro vyjímání produktů z mrazničky. Digitální teplotní displej na čelní straně umožňuje rychlou kontrolu vnitřní teploty mrazničky. Teplotní alarm informuje obrátem opticky i akusticky o nežádoucích odchylkách teploty, např. při otevřených dveřích nebo po výpadku elektrického proudu. Funkce SuperFrost zajistí rychlé odnímání tepla z úložného prostoru mrazničky, aby mohly být čerstvě vložené potraviny rychle zmrazeny. V mrazicí části je umístěno 9 vyjímatelných kovových roštů potažených plastem, které slouží k maximálnímu využití celého prostoru. Dno skladovací komory je vybaveno průhlednou plastovou zásuvkou. Chladivo R600a je ekologické – má minimální skleníkový efekt a žádný potenciál pro ničení ozónu.

Díky používání výhradně velmi kvalitních kompresorů, kondenzátorů, výparníků a dalších chladicích komponentů jsou spotřeba energie a provozní náklady spotřebičů Liebherr značně sníženy. Možnost změnit směr otevírání dveří napomůže k dokonalé prostorové integraci a sladění s interiérem.

UNIVERZÁLNÍ ŠLEHACÍ A HNĚTACÍ STROJ RE 22



Použití:

Univerzální stroj RE 22 se používá v profesionálních velkokapacitních kuchyních a v dalších provozech zpracovávajících potraviny (výrobní lahůdek, cukrárny, řeznictví apod.).

Univerzálnost stroje zajišťuje možnosti zpracování potravin od hnětení lehkých i těžkých těst, míchání bramborové kaše a různých krémů, šlehání smetany, bílků a majonézy. Kromě toho lze stroj použít jako pohonnou jednotku pro přípojné strojky na mletí a řezání masa, mletí máku, strouhání (resp. řezání) brambor a zeleniny, pro přípravu strouhanky apod.

Elektrické ovládání stroje se děje pomocí tlačítek rychlostí a STOP tlačítka. Otáčivý pohyb od motoru na řemenici přenáší klínové řemeny. Ve spodní části převodovky je vypouštěcí zátka, která slouží k vypouštění oleje. Mazání převodovky je brodivé pomocí kotouče a rozvodného žlabu.

Planetové soukolí je mazáno tukem, stejně jako se doporučuje domazávat ložiska v náboji přípojných strojků.

Pro zajištění přípojných strojků v náboji slouží aretovací šroub.

Prostor mezi podstavcem a převodovkou je zakryt dvěma bočními kryty a zadním krytem.

Ochranný kryt je seřiditelný pomocí čepů, na kterých se otáčí.

Stroj musí vypnout v okamžiku, kdy se kryt otevře (rozepne se spojka mezi levým a pravým křídlem) a pohyb se přenesse přes páku na koncový spínač, který rozpojí elektrický obvod.

Na podstavci pod zadním krytem je vnější ochranná svorka (viz rozměrový náčrtek), která slouží k pospojování (zvýšená ochrana před nebezpečným dotykem) a je označena symbolem



Technické údaje:

Jmenovité napětí:	3/N/PE AC 400V, 50 Hz
Výkon elektromotoru:	1,5 /2,2/2,8 kW
Akustický výkon vyzařovaný strojem	84 dB (zkoušeno dle ČSN ISO 3744)
Obsah kotlíku:	60 l a 30 l
Počet převodových stupňů:	3
Váha stroje bez příslušenství	330 kg
Váha stroje s příslušenstvím	360 kg
Výkon stroje	
Těsto vánočkové (mouka)	16 kg (8 kg)
Šlehaná smetana	12 l (6 l)
Bílkový krém (bílky)	2 l (1 l)
Bramborová kaše	18 – 20 kg (10 kg)

Hodnoty v závorce platí pro 30 litrový kotlík, hodnoty před závorkou platí pro 60 litrový kotlík.

Výkon stroje se rozumí za jeden cyklus.

Příslušenství:

- ◆ 1 redukční nosič kotlíku RN 30
 - ◆ 1 kotlík K 30
1 kotlík K 60
 - ◆ 1 hák H 30
1 hák H 60
 - ◆ 1 míchač M 30
1 míchač M 60
 - ◆ 1 šlehací metla ŠM 30
1 šlehací metla ŠM 60
1 vozík
1 podstavec
 - ◆ sada stavěcích nožiček
- ◆ Takto označené příslušenství není standardní výbavou stroje.
Je jej třeba samostatně objednat.

Zvláštní příslušenství:

Přípojně strojky:

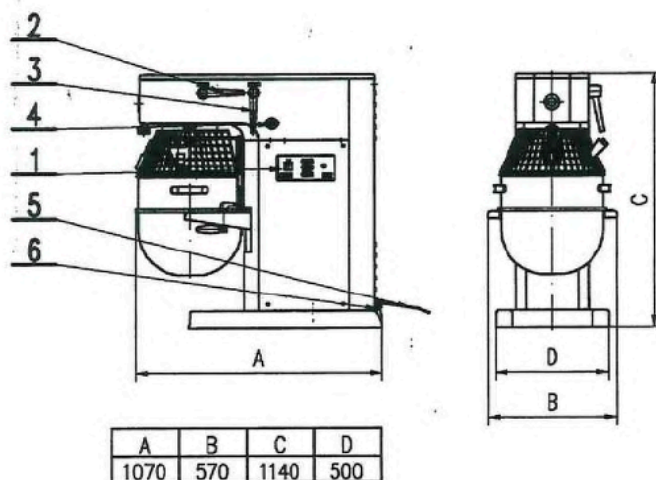
RMa 27 – řezání masa

RUs 22 – řezání a strouhání

RMm 22 – mletí máku

Přípojně strojky a veškeré jejich příslušenství je nutno objednat zvlášť.

Rozměrový náčrtek:



- 1 Ovládání
- 2 Páka náhonu
- 3 Páka zvedání a spouštění kotlíku

- 4 Olejznak
- 5 Šňůra
- 6 Vnější ochranná svorka