

**Česká televize**  
IČO: 00027383

a

**AHA Tech s.r.o.**  
IČO: 28211804

## **KUPNÍ SMLOUVA**

č. 1083328

Předmět smlouvy:                    dodávka kloubové vysokozdvizné plošiny

Cena, případně hodnota:        835 000,- Kč

Datum uzavření:                    23.5.2017

# KUPNÍ SMLOUVA

kteřou podle ustanovení § 2079 a násl. zákona č. 89/2012 Sb., občanského zákoníku, v platném znění (dále jen „Občanský zákoník“) uzavírají:

## Česká televize

IČ: 00027383, DIČ: CZ00027383

Kavčí hory, Na hřebenech II. 1132/4 140 70 Praha 4

zříděná zákonem č. 483/1991 Sb., o České televizi

nezapísuje se do obchodního rejstříku

zastoupená: [REDAKCE] finančním a provozním ředitelem

bank. spojení: Česká spořitelna, a.s., č. účtu: 1540252/0800

(dále jen „**Kupující**“)

a

## Název firmy, právní forma: AHA Tech s.r.o.

IČ: 28211804 DIČ CZ28211804

Adresa sídla: U Štěpu 12, Praha 10, 10200

zapsána v obchodním rejstříku vedeném v Praze, spisová značka C132967

zastoupená: Ing. Michalem Erbenem, jednatelem

bank. spojení: Raiffeisenbank a.s., č. účtu 3789661036/5500

(dále jen „**Prodávající**“)

Kupující a Prodávající společně dále jako „**smluvní strany**“.

Tato smlouva dále také jen jako „**Smlouva**“.

## **Preambule**

Tato smlouva se uzavírá na základě veřejné zakázky malého rozsahu vyhlášené Kupujícím dne 19.4.2017 pod názvem „Samohybná kloubová pracovní AKU plošina“ (dále jen „Veřejná zakázka“).

Smlouva se uzavírá na základě a v souladu se zadávací dokumentací Kupujícího ze dne 19.4.2017 a s nabídkou Prodávajícího ze dne 25.4.2017.

## **I.**

### **Předmět Smlouvy**

1. Předmětem této Smlouvy je koupě kloubové vysokozdvížné plošiny specifikované v příloze č. 1 a 2 Smlouvy (dále jen „**zboží**“) a její odevzdání v místě plnění uvedeném v čl. I. odst. 4 této Smlouvy. Součástí předmětu Smlouvy je rovněž doprava na rampu v areálu ČT (budovy F, vjezdová vrátnice JIH z ulice Nad Pekařkou) u Kupujícího vč. seřizení, předvedení funkčnosti a zaškolení pracovníků Kupujícího v rozsahu dále uvedeném (dále též „zprovoznění“). Předmět Smlouvy je blíže specifikován v Příloze č. 1 Smlouvy – Technická a cenová specifikace zboží a Příloze č. 2 této Smlouvy – Technická specifikace Prodávajícím (Příloha č. 2 obsahuje popis

technického řešení Prodávajícím, předloženém v rámci jeho nabídky v zadávacím řízení k Veřejné zakázce). Předmět plnění specifikovaný Prodávajícím v Příloze č. 2 této Smlouvy odpovídá a vychází z Přílohy č. 1 této Smlouvy.

Prodávající se zavazuje provést zaškolení obsluhy stroje, a to až 15 osob, přičemž zaškolení bude zahrnovat minimálně obsluhu zboží a údržbu zboží.

2. Prodávající se zavazuje odevzdat Kupujícímu zboží v rozsahu a za podmínek uvedených v této Smlouvě a umožnit Kupujícímu nabytí vlastnické právo k zboží. Předmětem Smlouvy je rovněž doprava zboží do místa plnění.
3. Kupující se zavazuje převzít zboží a zaplatit Prodávajícímu dohodnutou kupní cenu způsobem stanoveným v článku IV. Smlouvy.
4. Místem plnění předmětu Smlouvy je sídlo Kupujícího: Česká televize, Na Hřebenech II 1132/4, Kavčí hory, 140 70 Praha 4

## II.

### Podmínky plnění předmětu Smlouvy

1. Prodávající touto Smlouvou prodává a Kupující touto Smlouvou kupuje do svého vlastnictví zboží specifikované v čl. I odst. 1 této Smlouvy a její příloze č. 1 a 2 za kupní cenu specifikovanou v čl. III. odst. 1 této Smlouvy.
2. Prodávající se zavazuje odevzdat Kupujícímu zboží spolu s doklady, které se k němu vztahují a toto zboží zprovoznit do **5 (slovy: pěti) týdnů ode dne účinnosti Smlouvy**. Odevzdáním zboží se rozumí okamžik, kdy Prodávající umožní Kupujícímu nakládat se zprovozněným zbožím v místě plnění. Prodávající se zavazuje termín odevzdání zboží Kupujícímu avizovat alespoň **pět dnů** předem, a to kontaktní osobě Kupujícího ve věcech technických. Odevzdání zboží bude potvrzeno předávacím protokolem.

Dopravu zboží na místo plnění vč. manipulace zboží zajišťuje Prodávající.

3. Nebezpečí škody na zboží a vlastnické právo k němu přejde z Prodávajícího na Kupujícího dnem jeho převzetí, tj. podpisem předávacího protokolu.
4. Kupující je povinen převzít zprovozněné zboží v případě, že odpovídá stavu specifikovanému Smlouvou a její přílohou č. 1 a 2.
5. Prodávající je povinen spolu se zbožím předat Kupujícímu uživatelskou a technickou dokumentaci (vč. manuálu na obsluhu stroje v českém jazyce), jakož i všechny další doklady a průvodní dokumentaci výrobce zboží, jež jsou nutné k převzetí a užívání zboží. Prodávající dále se zbožím předá Kupujícímu ES prohlášení o shodě nebo jiný dokument podle zákona č. 22/1997 Sb., o technických požadavcích na výrobky a o změně a doplnění některých zákonů, v platném znění. Dále se prodávající zavazuje předat spolu se zbožím návod k obsluze, uživatelskou příručku, manuál ke zboží v českém jazyce a certifikát CE.
6. Náklady spojené s odevzdáním zboží v místě plnění nese Prodávající. Náklady spojené s převzetím zboží nese Kupující.
7. Předávací protokol potvrzující převzetí zboží Kupujícími musí obsahovat alespoň následující náležitosti:
  - a) označení smluvních stran;

- b) datum a místo převzetí zboží;
- c) IDEC: 217 622 33090/1000;
- d) označení výrobce, typová označení, případné výhrady Kupujícího k přebíranému zboží;
- e) údaj o tom, že zboží bylo zprovozněno a datum jeho zprovoznění;
- f) údaje o zaškolení pracovníků Kupujícího;
- g) případný důvod Kupujícího pro odmítnutí převzetí zboží;
- h) podpisy smluvních stran, resp. jimi pověřených osob.

8. Kupující nepřipouští dílčí odevzdání zboží.

9. Kupující není povinen zboží převzít zejména v následujících případech:

- a) zboží má vady – zejména nesplňuje smluvní ujednání o množství, jakosti a provedení zboží;

V případě, že Prodávající odevzdá zboží Kupujícímu v kratší lhůtě, než je uvedeno v čl. II. odst. 2 Smlouvy, Prodávající může odstranit případné vady zboží podle tohoto odstavce Smlouvy do doby uplynutí této lhůty, avšak nesmí Kupujícímu způsobit nepřiměřené obtíže nebo výdaje. To platí obdobně i pro vady dokladů podle čl. II. odst. 9 písm. c) Smlouvy. Právo Kupujícího na náhradu škody tím není dotčeno.

Práva Kupujícího z vadného plnění Prodávajícího založí i vada zboží vzniklá po převzetí zboží, kterou Prodávající způsobil porušením své povinnosti.

V případě dodání většího množství zboží, než je uvedeno ve Smlouvě platí, že Smlouva je uzavřena pouze na takto uvedené množství zboží.

Pro vyloučení pochybností se uvádí, že ustanovení § 2103 a 2104 Občanského zákoníku se při plnění této Smlouvy neuplatní.

- b) Prodávající odevzdal zboží v jiném místě, než jak je sjednáno v této smlouvě;
- c) Prodávající spolu se zbožím nepředá Kupujícímu veškeré doklady uvedené v čl. II odst. 5 Smlouvy, případně doklady nutné k užívání zboží mají vady.

V případě nepřevzetí zboží vystaví Kupující Prodávajícímu potvrzení s uvedením odůvodnění odmítnutí převzetí předmětu plnění.

10. Kupující při zjištění vad zboží (podle čl. II. odst. 9 písm. a) Smlouvy) představujících vadné plnění, které je podstatným porušením Smlouvy, nebo bez zbytečného odkladu po tomto zjištění sdělí Prodávajícímu, zda uplatní právo na odstranění vad odevzdáním nového zboží bez vad (v tom případě Kupující současně vrátí Prodávajícímu na jeho náklady zboží původně odevzdané), právo na odstranění vad opravou zboží, právo na přiměřenou slevu z kupní ceny nebo právo na odstoupení od Smlouvy.

11. Neodstraní-li Prodávající vady zboží podle předchozího odstavce Smlouvy v přiměřené lhůtě či oznámí-li Kupujícímu, že tyto vady neodstraní, může Kupující požadovat místo odstranění vad přiměřenou slevu z kupní ceny, nebo může od Smlouvy odstoupit.

12. Do odstranění vady zboží nemusí Kupující platit Prodávajícímu část kupní ceny odhadem přiměřeně odpovídající jeho právu na slevu.

13. Dodávané zboží bude zabaleno způsobem obvyklým pro takové zboží s přihlédnutím k místu dodání a způsobu přepravy tak, aby bylo zajištěno uchování, ochrana a kvalita zboží a zboží

bylo zajištěno proti poškození mechanickými a atmosférickými vlivy. Na obalu musí být vhodným způsobem vyznačen druh zboží a jeho množství, popř. další sjednané či obvyklé údaje.

14. Prodávající se zavazuje, že při plnění Smlouvy pro Kupujícího neumožní výkon nelegální práce vymezený v ustanovení § 5 písm. e) zákona č. 435/2004 Sb., o zaměstnanosti, v platném znění.

### III. Cena

1. Kupní cena zboží dle této Smlouvy činí **835.000,-Kč** (slovy: Osmsetřicetpěttisíc korun českých) **bez DPH**. Ke kupní ceně bude připočtena DPH dle platných předpisů.
2. Cena uvedená v odstavci 1 tohoto článku Smlouvy je cenou nejvýše přípustnou a obsahuje veškeré náklady Prodávajícího spojené s realizací předmětu Smlouvy. V této ceně jsou zahrnuty zejména náklady na správní poplatky, daně, cla, schvalovací řízení, provedení předepsaných zkoušek, zabezpečení prohlášení o shodě, certifikátů a atestů, převod práv, přepravní náklady, náklady na balení a označení zboží dle požadavků Kupujícího, odměna za poskytnutí veškerých licencí k softwarovým produktům tvořících součást zboží, případná ekologická likvidace zboží a služby s ní spojené, záruka v rozsahu stanoveném Smlouvou apod.
3. Sjednanou kupní cenu včetně DPH je možné překročit pouze v případě, že se ke dni zdanitelného plnění změni předpisy pro výpočet sazby DPH.

### IV. Platební podmínky

1. Kupující neposkytne zálohu. Kupní cenu + příslušnou DPH uhradí Kupující Prodávajícímu na základě faktury – daňového dokladu (dále jen „faktura“) vystavené v souladu se Smlouvou po podpisu předávacího protokolu. Splatnost této faktury bude 30 (slovy: třicet) dnů od data jejího doručení Kupujícímu. Prodávající má povinnost daňový doklad vystavit do 14 kalendářních dnů ode dne odevzdání zboží.
2. Úhradu kupní ceny provede Kupující bezhotovostně na bankovní účet Prodávajícího uvedený v hlavičce Smlouvy. Veškeré platby dle této smlouvy budou probíhat výhradně v českých korunách.

Faktura Prodávajícího musí obsahovat číslo objednávky SAP a ostatní pro fakturaci stanovené údaje (dle zákona č. 235/2004 Sb., o dani z přidané hodnoty, ve znění pozdějších předpisů - dále také jen „zákon o DPH“), včetně čísla IDEC 217 622 33090/1000, a včetně údajů vyplývajících z ustanovení § 435 Občanského zákoníku. Přílohou faktury bude kopie podepsaného předávacího protokolu. V případě, že faktura nebude mít odpovídající náležitosti, je ji Kupující oprávněn vrátit ve lhůtě splatnosti zpět Prodávajícímu k opravě nebo doplnění, aniž se tak dostane do prodlení se splatností. Lhůta splatnosti začne běžet znovu od opětovného doručení náležitě doplněné nebo opravené faktury Kupujícímu.

3. Sjedná se, že bude-li Prodávající zasílat nebo v průběhu účinnosti této smlouvy využije možnosti zasílat faktury (daňové doklady) elektronickou poštou, je povinen je zasílat v PDF formátu ze své e-mailové adresy na e-mailovou adresu Kupujícího dle místa plnění na adresy:

- [faktury@ceskatelevize.cz](mailto:faktury@ceskatelevize.cz) pro místo plnění Česká televize, Kavčí hory, Na Hřebenech II 1132/4 140 70 Praha 4

Za den doručení faktury (daňového dokladu) Kupujícímu se považuje den doručení na e-mailovou adresu Kupujícího, což je zároveň považováno za souhlas s využitím této formy

komunikace. Stejný způsob elektronického doručení se použije i v případě, nebude-li faktura obsahovat stanovené náležitosti nebo v ní nebudou správně uvedeny údaje a také v případě zasilání opravných daňových dokladů.

4. S cílem zamezit možnému vzniku ručení Kupujícího za nezaplacenou DPH dle zákona o DPH, se strany dohody na následujícím:

Prodávající se zavazuje uvést na faktuře svůj účet zveřejněný správcem daně způsobem umožňujícím dálkový přístup ve smyslu zákona o DPH, tj. v registru plátců DPH, a to bez ohledu na výši fakturovaného plnění; uvedení jiného účtu však není důvodem pro vrácení či nezaplacení faktury, ale postupuje se podle následujících ujednání.

V případě, že (a) Prodávající uvede na faktuře jiný účet než svůj účet zveřejněný správcem daně, a/nebo že (b) je zveřejněna skutečnost, že je Prodávající nespolehlivým plátcem ve smyslu zákona o DPH, mění se lhůta splatnosti příslušné faktury na 45 dnů ode dne jejího doručení, a to z důvodu zvýšené administrativy na straně Kupujícího (rozdělení příslušné platby na více částí a jejich administrace interními systémy). Kupující je v takovém případě bez dalšího oprávněn odvést za Prodávajícího DPH z daného zdanitelného plnění přímo příslušnému správci daně ve smyslu zákona o DPH (tj. na účet správce daně); tímto postupem zanikne Kupujícímu jeho smluvní závazek zaplatit Prodávajícímu částku odpovídající DPH. Pro případ, že bude Kupující postupovat dle předchozí věty z toho důvodu, že na faktuře byl uveden jiný účet než účet Prodávajícího zveřejněný správcem daně, zavazuje se Prodávající zaplatit Kupujícímu na jeho výzvu částku ve výši 5.000,- Kč, jakožto paušální náhradu nákladů zvýšené administrativní zátěže na straně Kupujícího (dále jen „Náhrada nákladů“), přičemž Kupující je oprávněn tuto částku započíst na svůj dluh vůči Prodávajícímu, ať už splatný nebo nesplatný. Kupující je povinen písemně sdělit Prodávajícímu, že provedl příslušnou úhradu DPH přímo správci daně, a to do dvou pracovních dnů po provedení úhrady, vždy však nejpozději do 20. dne měsíce následujícího po měsíci, v němž došlo ke zdanitelnému plnění dle příslušné faktury.

Prodávající se zavazuje Kupujícího bez zbytečného odkladu písemně informovat o tom, že požádal správce daně o odstranění zveřejněného účtu z registru plátců DPH, pokud jde o účet uvedený v této Smlouvě nebo na některé dosud nezaplacené faktuře vystavené na základě této Smlouvy. Za každý případ porušení této povinnosti je Kupující oprávněn požadovat od Prodávajícího zaplacení smluvní pokuty ve výši 5.000,- Kč, ledaže ve vztahu k téže faktuře Kupující uplatňuje Náhradu nákladů.

Prodávající prohlašuje, že mu ke dni uzavření smlouvy nebylo doručeno rozhodnutí správce daně o tom, že Prodávající je nespolehlivým plátcem ve smyslu zákona o DPH. V případě nepravdivosti tohoto prohlášení je Kupující oprávněn požadovat od Prodávajícího zaplacení smluvní pokuty ve výši 5.000,- Kč.

V případě, že po uzavření této smlouvy v době trvání platebních povinností Kupujícího dle této Smlouvy vůči Prodávajícímu rozhodne správce daně, že je Prodávající nespolehlivým plátcem ve smyslu zákona o DPH, zavazuje se Prodávající informovat o tom písemně Kupujícího do dvou pracovních dnů poté, kdy mu bylo doručeno příslušné rozhodnutí správce daně, a to bez ohledu na vykonatelnost takového rozhodnutí a způsob jeho doručení. Za každý případ porušení této povinnosti je Kupující oprávněn požadovat od Prodávajícího zaplacení smluvní pokuty ve výši 5.000,- Kč.

## **V. Záruka a pojištění**

1. Prodávající zaručuje Kupujícímu, že zboží odevzdané v souladu s touto Smlouvou:
  - a) je nové a nepoužité;

- b) je plně funkční a má obvyklé technické vlastnosti, odpovídající technickým údajům výrobce zboží;
  - c) je použitelné v České republice. V této souvislosti Prodávající zejména zaručuje Kupujícímu, že zboží získalo veškerá nezbytná osvědčení pro užití zboží v České republice, pokud je takové osvědčení dle právního řádu České republiky vyžadováno. Prodávající předá kopie těchto osvědčení Kupujícímu při odevzdání zboží;
  - d) má jakost a provedení stanovené v této smlouvě;
  - e) je odevzdáno v druhu a množství uvedeném ve Smlouvě, zejména její Příloze č. 1 a 2;
  - f) je bez materiálových, konstrukčních, výrobních a vzhledových či jiných vad;
  - g) je bez právních vad, zejména že zboží není zatíženo zástavními, předkupními, nájemními či jinými právy třetích osob, Prodávající je oprávněn převést bez dalšího vlastnické právo ke zboží na Kupujícího a Kupující je oprávněn zboží užívat a prodávat ho dále třetím osobám;
  - h) je bezpečné z hlediska českých právních předpisů;
  - i) splňuje veškeré nároky a požadavky českého právního řádu, zejména zákona o odpadech.
2. Záruční doba na zboží v rozsahu dodávaného zařízení (stroje/zboží) činí 24 měsíců od ode dne řádného odevzdání zboží Kupujícímu, a to s výjimkou dále uvedených částí zboží, které mají odlišnou délku záruční doby. Záruční doba na konstrukci plošiny činí 60 měsíců od ode dne řádného odevzdání zboží Kupujícímu. Záruční doba na baterie činí 12 měsíců od ode dne řádného odevzdání zboží Kupujícímu.
  3. Prodávající poskytuje záruku za jakost zboží, jakož i jakost všech jeho částí a za to, že bude způsobilé pro užití k účelu smluvenému, jinak obvyklému účelu, a že si zachová smluvené, jinak obvyklé vlastnosti. Prodávající poskytuje Kupujícímu záruku za to, že zboží bude mít obvyklé technické vlastnosti, odpovídající technickým údajům výrobce zboží.
  4. Záruka se nevztahuje na poruchy zboží, které byly způsobeny chybnou obsluhou a údržbou, nedodržením provozních podmínek, běžným opotřebením nebo jiným způsobem než obvyklým používáním.
  5. Prodávající se zavazuje, že po dobu záruční doby na svoje náklady odstraní všechny vady, které se na zboží vyskytnou. Tento závazek zahrnuje zejména lokalizaci vady, výměnu vadných součástek, seřízení, kontrolu zboží po provedené opravě a jeho odeslání zpět Kupujícímu.
  6. Prodávající se zavazuje začít s odstraňováním vady zboží bez prodlení po písemném nahlášení, nejpozději však do 24 hodin od nahlášení vady Kupujícím. Prodávající se zavazuje odstranit nahlášenou vadu zboží bez zbytečného odkladu, nejpozději však do 72 hodin od nahlášení této vady Kupujícím s výjimkou dnů pracovního klidu, po které tato lhůta neběží. Nebude-li nahlášená vada odstraněna do 72 hodin od jejího nahlášení Kupujícím, poskytne Prodávající v této lhůtě do doby odstranění nahlášené vady Kupujícímu bezplatně parametricky shodné nebo vyšší náhradní zboží až do odstranění závady.
  7. Prodávající prohlašuje, že hlášení vad zboží je možné provádět v pracovních dnech v ČR v době od 7,00 hod do 17.00 hod, a to na kontaktech uvedených níže. Na stejných kontaktech a ve stejné době bude poskytována i telefonická zákaznická podpora Prodávajícího. Smluvní strany se dohodly, že Kupující bude nahlašovat vady zboží u Prodávajícího, a to bez zbytečného odkladu po jejich zjištění. Při nahlášení vad zboží budou tyto vady popsány či bude uvedeno, jak se projevují.

Kontaktní údaje Prodávajícího pro nahlášení vad zboží a telefonická zákaznická podpora:

Adresa: AHA Tech s.r.o., U Štěpu 12, Praha 10, 102 00

tel:

e-mail:

Kontaktní údaje dle tohoto odstavce Smlouvy je možné měnit písemným oznámením doručeným druhé smluvní straně, s účinností ode dne doručení takového oznámení, a to bez nutnosti uzavírat dodatek ke Smlouvě. Prodávající prohlašuje, že dorozumívacím jazykem kontaktního místa je jazyk český.

8. Nebyla-li do okamžiku uplatnění záruky uhrazena celá kupní cena v souladu s touto smlouvou, Kupující:
  - a) není v prodlení s úhradou kupní ceny až do odstranění vady zboží,
  - b) není povinen uhradit kupní cenu ve výši odpovídající jeho nároku na slevu, jestliže vada zboží je vyřešena poskytnutím slevy z kupní ceny.
9. Prodávající se zavazuje bez ohledu na případné uplynutí záruční doby zajistit garanci dostupnosti náhradních dílů ke zboží po dobu 5 (pěti) let od převzetí zboží. V případě zájmu Kupujícího se Prodávající zavazuje zajistit pozáruční servis.
10. Prodávající je po celou dobu účinnosti Smlouvy povinen zajistit, udržovat a hradit pojištění odpovědnosti za škodu způsobenou prodávajícím třetí osobě, a to v minimální výši pojistného plnění 800.000,- Kč (slovy: osm set tisíc korun českých). Doklad o pojištění tvoří Přílohu č. 3 této Smlouvy.
11. Prodávající je povinen na základě písemné žádosti Kupujícího předložit Kupujícímu platnou a účinnou pojistnou smlouvu dle předchozího odstavce Smlouvy a to včetně potvrzení o zaplacení pojistného, a to kdykoliv o to v době účinnosti Smlouvy Kupující požádá.

## VI.

### Sankce a odstoupení od Smlouvy

1. Smluvní strana není za prodlení se splněním svých závazků vyplývajících z této smlouvy odpovědná, nemůže-li plnit v důsledku prodlení druhé smluvní strany.
2. Prodávající je oprávněn při nedodržení termínu splatnosti faktury dle Smlouvy požadovat po Kupujícím úrok z prodlení ve výši 0,03 % (slovy: nula celá tři setiny procenta) z fakturované částky za každý den tohoto prodlení.
3. Kupující je oprávněn v případě nedodržení termínu odevzdání zboží podle čl. II. odst. 2 Smlouvy požadovat po Prodávajícím smluvní pokutu ve výši 800,- Kč (slovy: osmset korun českých), a to za každý i započatý den tohoto prodlení. Za řádné odevzdání zboží se považuje zejména odevzdání nového a nepoužitého zboží v souladu s touto Smlouvou vč. jejích příloh.
4. Kupující je oprávněn v případě nedodržení termínu s poskytnutím náhradního zboží podle čl. V. odst. 6 této Smlouvy požadovat po Prodávajícím smluvní pokutu ve výši 50,- Kč (slovy: padesát korun českých), a to za každou i započatou hodinu tohoto prodlení.
5. V případě prodlení Prodávajícího se zahájením odstraňování vady zboží podle čl. V. odst. 6 této Smlouvy je Kupující oprávněn požadovat smluvní pokutu ve výši 50,- Kč (slovy: padesát korun českých), a to za každou i započatou hodinu prodlení.

6. V případě prodlení Prodávajícího s odstraněním vady zboží podle čl. V. odst. 6 této Smlouvy je Kupující oprávněn požadovat smluvní pokutu ve výši 800,- Kč (slovy: osmset korun českých), a to za každý i započatý den prodlení.
7. Veškeré smluvní pokuty dle Smlouvy jsou splatné do 15 (patnácti) kalendářních dnů ode dne doručení výzvy oprávněné smluvní strany k jejich zaplacení. Úhradu smluvní pokuty lze provést započtením smluvní pokuty proti splatným pohledávkám druhé smluvní strany.
8. Nedotčena zůstávají práva Kupujícího i Prodávajícího na náhradu škody a ušlý zisk nad rámec smluvní pokuty podle příslušných ustanovení Občanského zákoníku. Prodávající má v případě prodlení Kupujícího podle čl. VI. odst. 2 Smlouvy nárok na náhradu škody a ušlý zisk pouze v případě, není-li tato náhrada škody kryta úroky z prodlení.
9. Obě smluvní strany jsou oprávněny odstoupit od této smlouvy v případě podstatného porušení povinností druhou smluvní stranou. V tom případě je smluvní strana odstupující od Smlouvy povinna oznámit odstoupení od Smlouvy druhé smluvní straně bez zbytečného odkladu poté, co se o jejím podstatném porušení smluvních povinností dozvěděla. Za podstatné porušení smluvních povinností se rozumí zejména:
  - a) prodlení Prodávajícího se splněním závazku odevzdat zboží Kupujícímu po dobu delší než 30 (slovy: třicet) kalendářních dnů;
  - b) jestliže bylo vůči Prodávajícímu zahájeno řízení podle zákona č. 182/2006 Sb., o úpadku a způsobech jeho řešení, ve znění pozdějších předpisů;
  - c) jestliže Prodávající vstoupil do likvidace;
  - d) prodlení Kupujícího se zaplacením kupní ceny o více než 30 (slovy: třicet) kalendářních dnů,
  - e) případ, když Prodávající uvedl v nabídce do výběrového řízení, na základě kterého byla uzavřena tato Smlouva, informace nebo doklady, které neodpovídají skutečnosti a měly nebo mohly mít vliv na výsledek výběrového řízení,
  - f) pokud dodané zboží po zprovoznění řádně nefunguje, tj. nesplňuje veškeré vlastnosti (parametry) zboží stanovené touto Smlouvou. Prodávající v takovém případě nemá nárok na náhradu škody ani na náhradu účelně vynaložených nákladů;
10. Zakládá-li prodlení jedné ze smluvních stran nepodstatné porušení její smluvní povinnosti, může druhá strana od Smlouvy odstoupit poté, co smluvní strana v prodlení svoji povinnost nesplní ani v dodatečně přiměřené lhůtě, kterou jí druhá smluvní strana poskytla výslovně nebo mlčky. Oznámí-li oprávněná smluvní strana povinné smluvní straně, že jí určuje dodatečnou lhůtu k plnění a že jí ji již neprodlouží, platí, že marným uplynutím této lhůty oprávněná smluvní strana od Smlouvy odstoupila.
11. Odstoupením od Smlouvy se závazky z této smlouvy zrušují od počátku. Plnila-li smluvní strana podstatně porušující Smlouvu zčásti, může oprávněná smluvní strana od Smlouvy odstoupit jen ohledně nesplněného zbytku plnění. Nemá-li však částečné plnění pro odstupující smluvní stranu význam, může od Smlouvy odstoupit ohledně celého plnění.
12. Odstoupením od Smlouvy zanikají v rozsahu jeho účinků práva a povinnosti smluvních stran. Odstoupení od Smlouvy se nedotýká licenčních ujednání, práva na zaplacení smluvní pokuty nebo úroku z prodlení, pokud již dospěl, práva na náhradu škody vzniklé z porušení smluvní povinnosti ani ujednání, které má vzhledem ke své povaze zavazovat smluvní strany i po odstoupení od Smlouvy, zejména ujednání o způsobu řešení sporů. Byl-li dluh zajištěn, nedotýká se odstoupení od Smlouvy ani zajištění.

## VII.

## Kontaktní osoby

1. Pověřenými kontaktními osobami Kupujícího v souvislosti s plněním předmětu Smlouvy jsou:

i. ve věcech obchodních:

[redacted], vedoucí centrálního nákupu

GSM: [redacted] e-mail: [redacted]

ii. ve věcech technických:

[redacted], vedoucí dispečersko – provozní skupiny

GSM: [redacted], e-mail: [redacted]

2. Pověřenými kontaktními osobami Prodávajícího v souvislosti s plněním předmětu Smlouvy jsou:

i. ve věcech obchodních:

GSM: [redacted], e-mail: [redacted]

ii. ve věcech technických:

GSM: [redacted], e-mail: [redacted]

3. Pověřené osoby a kontakty dle předchozích dvou odstavců Smlouvy je možné měnit písemným oznámením doručeným druhé smluvní straně, s účinností ode dne doručení takového oznámení, a to bez nutnosti uzavírat dodatek ke Smlouvě.

## VIII. Vyšší moc

1. Žádná ze smluvních stran neodpovídá za porušení svých povinností z této smlouvy vyplývajících, bylo-li to způsobeno vyšší mocí.

Za vyšší moc se považuje okolnost, která nastala nezávisle na vůli povinné strany, pokud brání ve splnění její povinností, přičemž nelze spravedlivě požadovat, aby povinná strana tuto překážku nebo její následky překonala či odvrátila, a to ani s vynaložením veškerého úsilí, na kterém lze trvat. Povinná strana se nemůže dovolat vyšší moci, pokud na její účinky druhou smluvní stranu bez zbytečného odkladu neupozornila.

## IX. Licenční ujednání

1. Prodávající prohlašuje a garantuje, že Kupující je oprávněn užívat software (SW) způsobem a v rozsahu nezbytném k obvyklému užívání zboží, jehož je SW součástí a odměna za toto oprávnění je zahrnuta v kupní ceně zboží.

2. Pro vyloučení všech pochybností Prodávající prohlašuje, že užíváním zboží obvyklým způsobem Kupující neporuší oprávněné zájmy nositelů a vykonavatelů autorských práv a práv souvisejících dle zákona č. 121/2000 Sb., o právu autorském, o právech souvisejících s právem autorským a o změně některých zákonů (autorský zákon), v platném znění. Budou-li vůči Kupujícímu vzneseny oprávněné nároky třetích osob, zavazuje se Prodávající, že tyto nároky uspokojí a uhradí Kupujícímu veškeré skutečně vzniklé náklady spojené s tím, že tyto nároky byly uplatněny.

## **X. Závěrečná ustanovení**

1. Tato smlouva nabývá platnosti a účinnosti dnem podpisu oprávněných zástupců obou smluvních stran.
2. Tato smlouva se řídí právním řádem České republiky, zejména příslušnými ustanoveními Občanského zákoníku.
3. Jakékoliv změny či doplňky k této smlouvě je možné provádět výlučně číslovanými písemnými dodatky podepsanými zástupci obou smluvních stran.
4. Prodávající se zavazuje jako postupitel nepřevést svá práva a povinnosti ze Smlouvy nebo z její části třetí osobě.
5. V případě, že se ke kterémukoli ustanovení této Smlouvy či k jeho části podle občanského zákoníku jako ke zdánlivému právnímu jednání nepřihlíží, nebo že kterékoli ustanovení této Smlouvy či jeho část je nebo se stane neplatným, neúčinným a/nebo nevymahatelným, oddělí se v příslušném rozsahu od ostatních ujednání této Smlouvy a nebude mít žádný vliv na platnost, účinnost a vymahatelnost ostatních ujednání této smlouvy. Smluvní strany se zavazují nahradit takové zdánlivé, nebo neplatné, neúčinné a/nebo nevymahatelné ustanovení či jeho část ustanovením novým, které bude platné, účinné a vymahatelné a jehož věcný obsah a ekonomický význam bude shodný nebo co nejvíce podobný nahrazovanému ustanovení tak, aby účel a smysl této Smlouvy zůstal zachován.
6. Smluvní strany se dohodly, že § 577 Občanského zákoníku se nepoužije. Určení množstevního, časového, územního nebo jiného rozsahu v této smlouvě je pevně určeno autonomní dohodou smluvních stran a soud není oprávněn dohodu smluvních stran v tomto smyslu měnit.
7. Dle § 1765 Občanského zákoníku na sebe Prodávající převzal nebezpečí změny okolností. Před uzavřením Smlouvy smluvní strany zvážily hospodářskou, ekonomickou i faktickou situaci a jsou si plně vědomy okolností Smlouvy. Prodávající není oprávněn domáhat se změny Smlouvy v tomto smyslu u soudu.
8. Veškerá oznámení podle této smlouvy musí být učiněna písemně a zaslána kontaktní osobě druhé smluvní strany prostřednictvím elektronické pošty, faxu nebo doporučenou poštou, případně předána osobně, není-li ve Smlouvě výslovně uvedeno jinak.
9. Smluvní strany se dohodly, že zvyklosti nemají přednost před ustanoveními této Smlouvy ani před ustanoveními zákona.
10. Smluvní strany se dohodly, že smluvním jazykem je jazyk český, a že v českém jazyce bude probíhat veškerá komunikace ve všech věcech týkající se této Smlouvy.
11. Smluvní strany se dohodly, že veškeré sporné záležitosti, které se vyskytnou a budou se týkat závazků vyplývajících z této Smlouvy, budou řešeny nejprve smírně. Smluvní strany se dohodly ve smyslu ustanovení § 89a zákona č. 99/1963 Sb., občanský soudní řád, v platném znění, že v případě řešení sporů soudní cestou bude místně příslušným soudem Obvodní soud pro Prahu 4, popřípadě Městský soud v Praze. Pro zamezení jakýchkoli pochyb smluvní strany konstatují, že pro řešení sporů sjednávají výlučnou jurisdikci českých soudů.
12. Tato Smlouva je vypracována v 5 (pěti) stejnopisech, z nichž 3 (tři) stejnopisy obdrží Kupující a 2 (dva) stejnopisy obdrží Prodávající.
13. Smluvní strany berou na vědomí, že Smlouva podléhá povinnosti uveřejnění dle zákona č. 340/2015 Sb., o registru smluv (dále jen „zákon o registru smluv“).

- 14. Smluvní strany berou na vědomí, že v souladu s ustanovením § 219 zákona č. 134/2016 Sb., o zadávání veřejných zakázek, v platném znění, budou Smlouva a další skutečnosti dle uvedeného ustanovení uveřejněny na profilu zadavatele.
- 15. Smluvní strany prohlašují, že vymezení předmětu Smlouvy a ceny, případně hodnoty předmětu Smlouvy na titulní straně této Smlouvy nemá normativní význam a uvádí se zde pouze pro účely provedení uveřejnění této Smlouvy v registru smluv.
- 16. Prodávající tímto prohlašuje, že ke dni podpisu této smlouvy plní veškeré povinnosti vyplývající ze zákona č. 348/2005 Sb., o rozhlasových a televizních poplatcích, ve znění pozdějších předpisů (dále jen „ZRTVP“), zejména § 7 a 9 ZRTVP, a zavazuje se tyto povinnosti plnit po celou dobu účinnosti této smlouvy. Prodávající se zavazuje poskytnout ČT na vyžádání součinnost a informace k prokázání plnění povinnosti podle tohoto odstavce, a to zejména sdělením variabilního symbolu nebo jiného identifikátoru, pod nímž Prodávající hradí televizní poplatek či uvedením zákonného důvodu osvobození od úhrady televizního poplatku.
- 17. Smluvní strany shodně a výslovně prohlašují, že je jim obsah Smlouvy dobře znám v celém jeho rozsahu s tím, že smlouva je projevem jejich vážné, pravé a svobodné vůle a nebyla uzavřena v tísní či za nápadně nevýhodných podmínek. Na důkaz souhlasu připojují oprávnění zástupci smluvních stran své vlastnoruční podpisy.
- 18. Nedílnou součástí této Smlouvy je níže uvedená příloha:
  - Příloha č. 1 – Technická a cenová specifikace zboží
  - Příloha č. 2 - Technická specifikace zboží Prodávajícím
  - Příloha č.3 – Doklad o pojištění

V Praze dne 23. 5. 2017

V Praze dne 19. 5. 2017

AHA Tech s.r.o.  
U Štěpu 12/701, Praha 10



**AHA Tech s.r.o.**  
Ing. Michal Erben-Jednatel



**Česká televize**  
finanční a provozní ředitel

**Příloha č. 1 ZD - Technická a cenová specifikace**

Samohybná kloubová pracovní AKU plošina

IDEC: 217 622 33090/1000

Pol.	Popis zařízení	Typové označení	Množství	Měrná jednotka	Jednotková cena v Kč bez DPH
1	Samohybná kloubová pracovní AKU plošina	Snorkel A38ECE	1	ks	835.000,-
u	<b>technická specifikace:</b> maximální hmotnost 3800kg maximální délka 4,2m maximální šířka 1,5m maximální výška 2m minimální výška podlahy koše 11,5m minimální boční dosah 6m maximální boční dosah (přemostění) ve výšce minimálně 5,2m minimální nosnost koše 215kg velikost koše kapacitně pro 2 dospělé osoby otáčení základny minimálně 360° stoupavost minimálně 30% součástí koše plošiny zásuvka na 230V vnitřní poloměr otáčení maximálně 1m trakční baterie s kapacitou minimálně 220Ah/ks minimálně 1000 nabíjecích cyklů baterií indikace stavu akumulátorů 2ks ( na ovládacím pultu v koši a u baterií) oko pro odtážení hnací náprava 2 kol 1x alarm náklonu rychlost pojezdu - maximálně 6km/h nešpinící pneumatiky výstražný zvukový signál při jízdě plošiny ovládání plošiny v koši i na podvozku plošiny uživatelská příručka obsluhy deník zdvihacího zařízení certifikát CE				
2	zaškolení zaměstnanců zadavatele (obsluha a údržba)				
3	zprovoznění stroje				
4	doprava zařízení na místo určení				
	<b>celková cena za dodávku, montáž, zaškolení a dopravu bez DPH</b>				<b>835 000,00 Kč</b>

takto označená pole povinně vyplní dodavatel

Transportní cesta na místo určení: výška 220cm, šířka 260cm.

# A38E

## RAMENOVÁ PLOŠINA



 **snorkel**  
[www.snorkellifts.com](http://www.snorkellifts.com)

# RAMENOVÁ PLOŠINA

# A38E

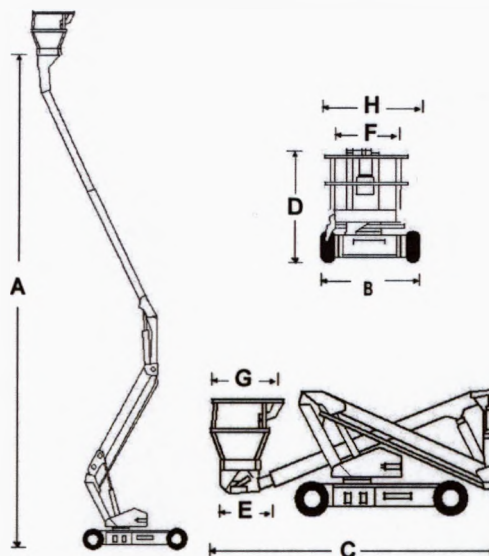
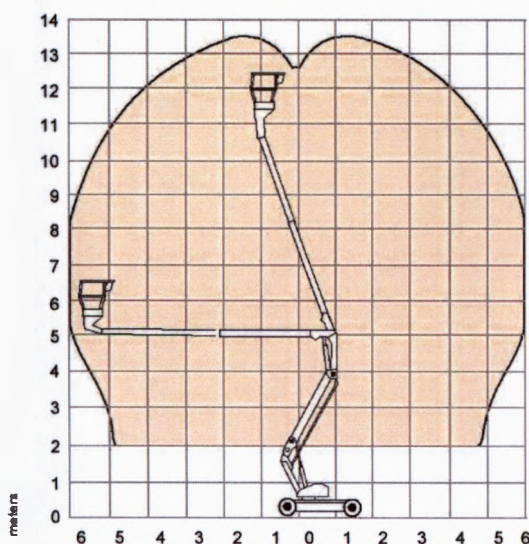
ROZMĚRY	A38E
Max. pracovní výška	13.5m
Max. výška podlahy (A)	11.5m
Max. boční dosah	6.1m
Max.výška při max.boč.dosahu	5.4m
Rozměry (vnitřní) (E x F)	0.58m x 1.3m
Max. rozměry koše (vnější) (G x H)	1.0m x 1.32m
Šířka (B)	1.50m
Délka (C)	4.04m
Výška (D)	2.0m
Světla výška	120mm

TECHNICKÉ PARAMETRY	
Nosnost (SWL)	215kg
Max. rychlost pojezdu (složená)	4.0km/h
Max. rychlost pojezdu (zdvížená)	0.7km/h
Otáčení věže	360° non-continuous
Čas zdvihu/klesání	83/68 sec
Stoupavost	36%
Poloměr zatáčení vnitřní	0.4m
Poloměr zatáčení vnější	2.4m
Pneu	22 x 9 16 nešpinící
Ovládání	Proporcionální, joystick
Drive systém	direct drive DC

POHON	
Pohon	8 x 6V, 210Ah baterie

HMOTNOST	
Hmotnost	3,770kg

## PRACOVNÍ ROZSAH



## ZÁKLADNÍ VYBAVENÍ

- Proporcionální jednoruční ovládání
- Minimální přesah předního ramene
- Ultra-malý poloměr zatáčení
- Přívod 230V do koše
- Alarm náklonu
- 2 osoby + vybavení- indoors
- 1 osoba + vybavení- outdoors
- Velký koš pro 2 osoby
- 2xEI.motory DC drive
- Nešpinící gumová kola
- Dvojité ovládání: koš+podvozek
- CE certifikát

## VOLITELNÉ DOPLŇKY

- Barevné provedení na přání
- Majáček
- Manuální otáčení koše
- Ekologicky čistý zelený olej

**snorkel**

Vigo Centre, Birtley Road,  
Washington, Tyne & Wear,  
NE38 9DA, U.K.

www.snorkelifts.com

**POJISTKA  
K POJISTNÉ SMLouvĚ Č. 2936833422  
POJIŠTĚNÍ PODNIKATELSKÝCH RIZIK**AHA Tech s.r.o.  
U Štěpu 12  
102 00 Praha 10

**Pojistitel:** UNIQA pojišťovna, a.s., Evropská 136, 160 12 Praha 6  
**Pojistník:** AHA Tech s.r.o., U Štěpu 12, 102 00, Praha 10  
Rodné číslo / IČ: 28211804  
**Pojištěný:** AHA Tech s.r.o., U Štěpu 12, 102 00, Praha 10

**Počátek pojištění:** 10.05.2017  
**Konec pojištění:** 10.05.2018 s automatickým prodlužováním  
**Pojistná smlouva uzavřena:** 09.05.2017


**Objekt / subjekt a rozsah pojištění:****Odpovědnost****Činnosti(vztahy)v návrhu dle přísl.  
oprávnění v příloze návrhu****Základní pojištění - územní platnost ČR**

Odpovědnost za škodu způsobenou vadou výrobku: ANO

Limit plnění: **1. 000. 000**, - Kč Spoluúčast: **5. 000**, - Kč**Roční pojistné celkem** **4. 505**, - Kč**Splátka pojistného po započtení slev / přírážek** **3. 604**, - Kč**Způsob placení:** ročněSplátky jsou splatné dle předpisu pojistitele vždy k těmto termínům:  
10.05. (den a měsíc běžného roku).

(pokračování na následujícím listu)

Praha, 09.05.2017

  
místopředsedkyně představenstva  
UNIQA pojišťovna, a.s.předseda představenstva  
UNIQA pojišťovna, a.s.

**POJISTKA  
K POJISTNÉ SMLouvĚ Č. 2936833422  
POJIŠTĚNÍ PODNIKATELSKÝCH RIZIK**

**Pojištění se řídí:**

Soubor pojistných podmínek pro pojištění podnikatelů/14, definující pojistnou událost a pojistné nebezpečí

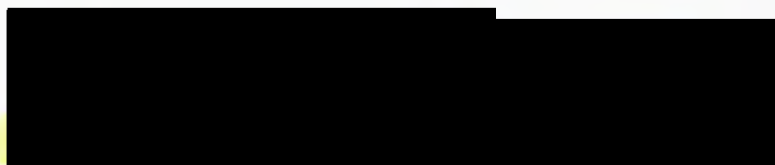
**Zprostředkovatel:**



**Infolinka UNIQA:**

488 125 125

Praha, 09.05.2017



místopředsedkyně představenstva  
UNIQA pojišťovna, a.s.

předseda představenstva  
UNIQA pojišťovna, a.s.



Unioa pojišťovna, a.s.  
Zapsaná u Městského soudu v Praze,  
udělená č. 14625y/2013  
Evropská 136, 160 12 Praha 6  
IČ: 45746462, tel.: +420 226 125 125

## Pojištění podnikatelských rizik

2936833422



Číslo nové pojistné smlouvy

Číslo staré pojistné smlouvy

Pojistník/pojištěný

AHA Tech s.r.o.

P1

Příjmení

číslo

číslo

Osoba, na jejíž majetek nebo odpovědnost nebo jinou hodnotu pojistného zájmu se pojištění vztahuje

U Štěpů

12

102610

Průcha 10

Ulice

č.p.

PSČ

Obec

Telefon (8 - 17 hodin)

fax / E-mail

IČ (resp. matř. číslo)

Korespondenční adresa

Ulice

č.p.

PSČ

Obec

Oprávnění k činnosti, které je přikládáno pojistné smlouvou

Výpis z obchodního rejstříku

Základní pojistění  
odpovědnosti dle:  
VOP UCZ/14, UCZ/Čdp/14,  
UCZ/Čdp/14

Pojištěný plátně podnikání

Všechny uvedené v příloženém usměrňení

SZX (4/11, 6A)

statutární kategorie skupiny

Stupně pojistného

1 000 000 Kč

5 000 Kč

Acto

Limit pojištění

Společnost

odpovědnost za škodu

10 000 000 Kč

Základna výpočtu

Česká republika

Územní platnost

4 000 Kč

Roční pojistná

Období pojištění  
odpis čísel  
dle 1.4 UCZ/Čdp/14

Popis pojistné události	Stav
Odpovědnost za škodu na věcech movitých užívaných (02)	nesjednáno
Odpovědnost za škodu na věcech převzatých (03)	nesjednáno
Odpovědnost za finanční škodu (04)	nesjednáno
Odpovědnost za škodu na věcech převzatých k úschově (07)	nesjednáno
Odpovědnost za škodu na motorových vozidlech převzatých k ostraze (08)	nesjednáno
Odpovědnost za škodu vzniklou narušením životního prostředí (09)	nesjednáno
Odpovědnost za finanční škodu způsobenou vadou výrobku - DEMONTÁŽ (10)	nesjednáno
Odpovědnost za škodu na věcech zaměstnanců (11)	nesjednáno
Náhrada nákladů pojistitele pojištění odpovědnosti z provozu vozidla - poštích vůči zaměstnavateli řidiče vozidla (12)	nesjednáno
Odpovědnost za finanční škodu výboru společnosti vlastníků bytových jednotek (14)	nesjednáno
Odpovědnost za škodu způsobenou při výkonu veřejné služby (15)	nesjednáno
Odpovědnost za finanční škodu způsobenou vadou výrobku - SNAŽENÍ (16)	nesjednáno
Křížová odpovědnost	nesjednáno
Odpovědnost za škodu způsobenou při výkonu veřejné moci rozhodnutím nebo nesprávným úředním postupem (18)	nesjednáno



výrobek na trh uveden nebo nabízen, k předpokládanému účelu, jemuž má výrobek sloužit, jakož i s přihlédnutím k době, kdy byl výrobek uveden na trh, a dále nespĺňuje-li další podmínky bezvadného výrobku.

15. **Zničením věcí** se rozumí změna stavu věci, kterou objektivně není možné odstranit opravou, a proto věc již nelze dále používat k původnímu účelu.
16. **Životním prostředím** se rozumí vše, co vytváří přirozené podmínky existence organismů včetně člověka a je předpokladem jejich dalšího vývo-

je. Jeho složkami jsou zejména ovzduší, voda, horniny, půda, organismy, ekosystémy a energie.

#### Článek 11 Závěrečná ustanovení

Tyto pojistné podmínky nabývají účinnosti dnem 1.1.2014.

## UCZ/Odp-P/14

## Doplňkové pojistné podmínky pro pojištění odpovědnosti podnikatele a právnické osoby

### Obsah

1. Úvodní ustanovení
2. Škodná událost, pojistné riziko
3. Základní pojistná nebezpečí (základní pojištění)
4. Další pojistná nebezpečí a rizika (dodatková pojištění)
5. Územní platnost pojištění
6. Speciální výluky z pojištění
7. Výkladová ustanovení
8. Závěrečná ustanovení (účinnost pojistných podmínek)

#### Článek 1

##### Úvodní ustanovení

Pojištění je upraveno Všeobecnými pojistnými podmínkami – obecná část – UCZ/14 (dále jen „VPP UCZ/14“), Všeobecnými pojistnými podmínkami pro pojištění odpovědnosti – zvláštní část – UCZ/Odp/14 (dále jen „UCZ/Odp/14“), těmito Doplňkovými pojistnými podmínkami pro pojištění odpovědnosti podnikatele a právnické osoby UCZ/Odp-P/14 (dále též „UCZ/Odp-P/14“) a pojistnou smlouvou, které spolu tvoří nedílnou součást. Toto pojištění se sjednává jako pojištění škodové.

#### Článek 2

##### Škodná událost, pojistné riziko

Pojištění odpovědnosti se vztahuje na právním předpisem stanovenou povinnost pojištěného (fyzické osoby podnikající a právnické osoby podnikající i ostatní) uhradit škodu a při ublížení na zdraví a při usmrcení též újmu vzniklou událostí, která by mohla být důvodem vzniku práva na plnění pojistitele /příčina vzniku škody nebo újmy/ (škodná událost) a která nastala v době trvání pojištění na území vymezeném v pojistné smlouvě v souvislosti s oprávněně vykonávanými činnostmi blíže vymezenými v pojistné smlouvě (pojištění riziko). Předpokladem vzniku práva na pojistné plnění je zároveň skutečnost, že i škoda nebo újma nastala v době trvání pojištění na území vymezeném v pojistné smlouvě. V pojistné smlouvě mohou být ujednány i jiné předpoklady vzniku práva na pojistné plnění.

#### Článek 3

##### Základní pojistná nebezpečí (základní pojištění)

1. Pojištěný má právo, aby za něj pojistitel uhradil v rozsahu a ve výši určené právním předpisem:
  - a) újmu vzniklou jiné osobě při ublížení na zdraví a při usmrcení (včetně újmy nemajetkové);
  - b) škodu vzniklou jiné osobě poškozením, zničením a pohlcováním věcí; jinou škodu vyplývající z újmy při ublížení na zdraví a při usmrcení a ze škody na věci podle písm. a) a b) tohoto odstavce (následná finanční škoda).
2. Dále má pojištěný právo, aby za něj pojistitel uhradil
  - a) náklady nutné k právní ochraně pojištěného proti uplatněnému nároku na náhradu škody nebo při ublížení na zdraví a při usmrcení též újmy v rozsahu uvedeném v článku 4 odstavci 9 UCZ/Odp/14;
  - b) zachraňovací náklady ve smyslu článku 4 odstavce 10 UCZ/Odp/14.
3. Pojištění odpovědnosti se vztahuje i na náhradu nákladů vynaložených zdravotní pojišťovnou na zdravotní péči ve prospěch třetí osoby v důsledku nedbalostního protiprávního jednání pojištěného v těch případech, kdy z povinnosti nahradit újmu při ublížení na zdraví a při usmrcení, ke které se tyto náklady vážou, vznikl nárok na plnění z pojištění, anebo v případech, kdy vznikl nárok na plnění za pracovní úraz nebo nemoc z povolání u zaměstnavatele třetí osoby.
4. Pojištění se současně vztahuje i na náhradu nákladů vynaložených zdravotní pojišťovnou na zdravotní péči ve prospěch pracovníka pojištěného v důsledku nedbalostního protiprávního jednání pojištěného. Pojištění se vztahuje pouze na případy, kdy z povinnosti uhradit újmu při ublížení na zdraví a při usmrcení při pracovním úrazu nebo nemoci z povolání, ke kterým se náklady na zdravotní péči vážou, vznikl nárok na plnění z příslušného právního předpisu České republiky při pracovním úrazu nebo nemoci z povolání.
5. Pojištění odpovědnosti se vztahuje i na úhradu regresní náhrady orgánu nemocenského pojištění, která vznikla v důsledku protiprávního jednání pojištěného zjištěného soudem nebo správním úřadem a došlo ke skutečným rozhodným pro vznik nároku na dávku nemocenského pojištění (dle § 126 zákona č. 187/2006 Sb., o nemocenském pojištění, v platném znění), kdy z povinnosti nahradit újmu při ublížení na zdraví a při usmrcení, se kterou tato dávka souvisí, vznikl nárok na plnění z pojištění sjednaného pojistnou smlouvou.

6. Pojištění odpovědnosti se dále vztahuje i na povinnost pojištěného nahradit škodu a při ublížení na zdraví a při usmrcení též újmu, za kterou odpovídá z titulu vlastnictví a oprávněného užívání (nájmu) budovy nebo pozemku sloužících k výkonu činnosti pojištěného.
7. Pojištění odpovědnosti se dále vztahuje i na povinnost pojištěného nahradit škodu a při ublížení na zdraví a při usmrcení též újmu, která je způsobena provozem vozidla nad rámec povinného pojištění odpovědnosti z provozu vozidla a provozem vozidla jako pracovního stroje.
8. Pojištění odpovědnosti se dále vztahuje i na povinnost pojištěného nahradit škodu, která je způsobena na věcech vnesených a odložených třetích osob.
9. Pojištění odpovědnosti se dále vztahuje i na povinnost pojištěného nahradit škodu a při ublížení na zdraví a při usmrcení též újmu, která je způsobena uční, žáků, studentů při praktickém vyučování u pojištěného.

#### Článek 4

##### Další pojistná nebezpečí a rizika – dodatková pojištění

Pokud je to v pojistné smlouvě výslovně ujednáno, pojištění odpovědnosti s kromě základních pojistných nebezpečí definovaných v článku 3 těchto pojistných podmínek vztahuje na níže uvedená pojistná nebezpečí a rizika. Výše sjednaného sublimitu pojištění plnění, spoluúčasti a územní platnost pr dodatkové pojištění jsou uvedeny v pojistné smlouvě.

##### 1. Odpovědnost za škodu způsobenou vadou výrobku (VV)

Odhýlně od článku 6 odstavce 1 těchto pojistných podmínek se ujednává se, že se pojištění vztahuje i na povinnost pojištěného nahradit škodu a při ublížení na zdraví a při usmrcení též újmu způsobenou vadou výrobku po jeho dodávce nebo vadou vykonané práci po jejím předání (dále jen „vadou výrobku, vadný výrobek“). Za škodu nebo újmu způsobenou vadou výrobku se tedy považí i škoda nebo újma vzniklá vadou vykonané práce po jejím předání. Dodávka výrobku se rozumí skutečné předání výrobku pojištěný jinému, a to bez ohledu na právní důvod. Dodávka je uskutečně v okamžiku, kdy pojištěný ztrácí reálnou možnost disponovat výrobkem tedy možnost mít vliv na výrobek a jeho použití. Předáním vykona práce je její dokončení a skutečné převzetí ze strany objednatel nebo něho oprávněného subjektu.

Nárok na pojistné plnění vznikne pouze tehdy, pokud byla v době účinnosti pojištění uskutečněna dodávka vadného výrobku, resp. byla předtím vykonaná práce, zároveň vznikla škoda nebo újma a pokud byla škoda událost oznámena pojistiteli nejpozději do dvou let od ukončení pojištění. Pro činnost ve stavebnictví (provádění staveb, jejich změn a odstraňování) přípravné práce pro stavby, zednictví) se odchylně od článku 8 odstavce 2 písm. j) UCZ/Odp/14 pojištění automaticky vztahuje i na povinnost nahradit škodu nebo újmu způsobenou sesedáním a sesouváním půdy, je i poddolováním a vibracemi.

Pojištění v rozsahu tohoto ujednání se však nevztahuje na povinnost pojištěného nahradit škodu nebo při ublížení na zdraví a při usmrcení též újmu způsobenou výrobkem, který pojištěný získal způsobem, který brání v souladu s právními předpisy uplatňovat právo na pojištění jinému odpovědnému subjektu;

- způsobenou výrobkem, který je z technického hlediska bez vady, nedosahuje avizovaných funkčních parametrů;
- vzniklou proto, že parametry, kvalita, provedení nebo funkce výrobku byly pojištěným na žádost poškozeného pojištěným instalován do jli podmínek, než pro které je určen;
- způsobenou výrobkem, který nebyl dostatečně testován podle uznávaných pravidel vědy a techniky nebo jiného uznávaného způsobu;
- způsobenou závadou výrobku, event. jiným nedostatkem, který pojištěným předem avizován;
- způsobenou při projekci, konstrukci a stavbě letadla nebo dodá součástek nebo jiných výrobků, které jsou s vědomím pojištěného instalovány v letadlech.

Pojištění v rozsahu tohoto ujednání nevzniká nárok na plnění za: náklady nebo jiná vydání vzniklá v souvislosti se stažením výrobku z stejné tak za finanční škodu způsobenou vadou výrobku. Pojištění v rozsahu tohoto dodatkového pojištění se sjednává s jinými parametry pojištění (sublimitem pojištění plnění, spoluúčasti a územní platností), které jsou sjednány pro základní pojištění, není-li jistě smlouvě ujednáno jinak.

##### 2. Odpovědnost za škodu na věcech movitých užívaných (O2)

Odhýlně od článku 8 odstavce 2 písm. c) UCZ/Odp/14 se ujednává

pojištění vztahuje i na povinnost pojištěného nahradit škodu na věcech movitých, které pojištěný užívá na základě smlouvy. Pojištění se však **nevztahuje** na letadla, motorová plavidla, motorová vozidla a na škody na nich, na škody vzniklé jakýmkoliv **opotřebením věcí**, na škody vzniklé nadměrným mechanickým zatížením a na škody vzniklé **chybnou obsluhou nebo hrubou nedbalostí** pojištěného nebo toho, koho pojištěný ke své činnosti použil. Pojištění se nevztahuje na škody vzniklé **pohřezováním věcí**.

### 3. Odpovědnost za škodu na věcech převzatých (03)

Odchylně od článku 8 odstavce 2 písm. a) UCZ/Odp/14 se ujednává, že se pojištění vztahuje i na povinnost pojištěného nahradit škodu na věcech, které pojištěný převzal nebo má u sebe ke zpracování, opravě, úpravě, prodeji nebo z jiného obdobného důvodu za účelem objednané činnosti. Pojištění se však **nevztahuje** na škody vzniklé **pohřezováním věcí**.

### 4. Odpovědnost za finanční škodu (04)

Odchylně od článku 8 odstavce 2 písm. l) UCZ/Odp/14 se ujednává, že se pojištění vztahuje i na povinnost pojištěného nahradit škodu vzniklou třetí osobě jinak než ublížením na zdraví a usmrcením, poškozením, zničením nebo pohřezováním věcí (finanční škoda). Škodnou událostí se rozumí porušení povinnosti stanovené právním předpisem, které spočívá v určitém jednání nebo opomenutí, anebo vznik okolností, se kterou je spojen vznik odpovědnosti, ke kterému došlo na území vymezeném v pojistné smlouvě (včetně vzniklých ekonomických účinků) v době trvání pojištění. Předpokladem pro poskytnutí pojistného plnění je skutečnost, že i škoda nastala v době trvání pojištění na území vymezeném v pojistné smlouvě a škodná událost byla pojištěteli oznámena nejpozději dva roky po ukončení pojištění. Bylo-li příčinou vzniku škody jakékoliv opomenutí, považuje se toto porušení povinností v případě pochyb za vzniklé okamžikem, kdy by zmeškané jednání muselo být nejpozději uskutečněno, aby se zabránilo vzniku finanční škody.

Pojištění se však **nevztahuje** na povinnost pojištěného nahradit finanční škodu:

- způsobenou pojištěným jako **členem představenstva** či dozorců rady nebo jako jednatelem či prokuristou jakékoliv obchodní korporace;
- vzniklou **prodlením se splněním smluvní povinnosti** či jejím nesplněním;
- **nedodržením smluvně stanovených nákladů a rozpočtů**;
- **spočívající ve schodku na finančních hodnotách**, jejichž správou byl pojištěný pověřen;
- vzniklou **při obchodování s cennými papíry**, penězi, úvěry, pojištěním, leasingem a pozemky, jakož i v souvislosti s **platebním stykem** všeho druhu;
- vzniklou **v souvislosti s činností**:
  - poskytování **software**, poradenství v oblasti informačních technologií, zpracování dat, hostingové a související činnosti a webové portály
  - **poradenská** a konzultační činnost, zpracování odborných studií a posudků
  - **projektová a inženýrská činnost** ve výstavbě
  - projektování elektrických zařízení
  - projektování pozemkových úprav
  - příprava a vypracovávání **technických návrhů**, grafické a kresličské práce
  - **výzkum a vývoj** v oblasti přírodních a technických věd nebo společenských věd
  - **testování, měření, analýzy a kontroly**
  - **služby v oblasti administrativní správy a služby organizačně hospodářské povahy**.

Není-li v pojistné smlouvě ujednáno jinak, pojištění se dále nevztahuje na povinnost pojištěného nahradit **finanční škodu způsobenou vadou výrobku**, pokud tato škoda vznikla **v důsledku montáže**, umístění nebo položení **dotčených vadných výrobků**, v důsledku **smísení, spojení nebo zpracování s vadným výrobkem** vyrobeným pojištěným nebo související s **výrobením výrobku vadným strojem** dodaným pojištěným.

### 5. Odpovědnost za škodu na věcech převzatých k úschově (07)

Odchylně od článku 8 odstavce 2 písm. a) UCZ/Odp/14 se ujednává, že se pojištění vztahuje i na povinnost pojištěného nahradit škodu na věcech, které pojištěný převzal proti potvrzení výlučně k úschově. Pojištění se však **nevztahuje** na motorová vozidla, motorová plavidla, letadla, klenoty, peníze a jiné **cennosti**. Za cennost se však nikdy nepovažují oděvy.

Nárok na pojistné plnění však vznikne pouze za předpokladu, že věci převzaté proti potvrzení, s výjimkou šály, šátku, čepice, klobouku a rukavic, jsou úmno potvrzením jednotlivě určeny, uloženy ve vymezeném prostoru pod stálým dozorem pojištěného s tím, že do tohoto prostoru smí vstupovat pouze pojištěný.

Není-li ujednáno jinak, je v pojistné smlouvě uveden sublimit pojistného plnění na jeden šatní (úschovný) listek a sublimit pojistného plnění denní.

### 6. Odpovědnost za škodu na motorových vozidlech převzatých k ostraze (08)

Odchylně od článku 8 odstavce 2 písm. a) UCZ/Odp/14 se ujednává, že se pojištění vztahuje i na povinnost pojištěného nahradit škodu na motorových vozidlech, které pojištěný převzal proti potvrzení výlučně k ostraze.

Nárok na pojistné plnění vznikne pouze za předpokladu, že motorová vozidla byla odstavena na místě pod stálým dozorem pojištěného. Pojištění se však **nevztahuje** na škody vzniklé **pohřezováním části** motorového vozidla, jeho **příslušenství**, obsahu nebo **nákladu**.

### 7. Odpovědnost za škodu vzniklou narušením životního prostředí (09)

Odchylně od článku 8 odstavce 2 písm. d) UCZ/Odp/14 se pojištění vztahuje rovněž na povinnost pojištěného uhradit finanční škodu vzniklou

narušením životního prostředí, zejména na půdách a vodách, která spočívá **v přiměřených nákladech na provedení sanačních a jiných souvisejících opatření k zamezení, odstranění, neutralizování jakéhokoliv úniku, výtoků, šíření nebo vypouštění nebezpečné chemické látky nebo přípravku**.

Narušením životního prostředí se rozumí negativní ovlivnění vlastností složek životního prostředí nad míru stanovenou právními předpisy, došlo-li k němu v souvislosti s činností pojištěného uvedenou v pojistné smlouvě a na území vymezeném v pojistné smlouvě v důsledku jednotlivé, náhlé a nepředvídatelné události, která se odlišuje od řádného bezporuchového provozu, chodu zařízení nebo stroje (dále jen **poruchová událost**, zároveň též **škodná událost**).

Předpokladem pro poskytnutí pojistného plnění je skutečnost, že v době trvání pojištění došlo k poruchové události a vznikla škoda a zároveň je-li narušení životního prostředí zjištěno v této době nebo nejpozději do dvou let od zániku pojistné smlouvy.

Narušení více složek životního prostředí v důsledku jediné poruchové události se považuje za jednu škodnou událost. Z pojištění však nevzniká právo na pojistné plnění v případě zjištění narušení životního prostředí v důsledku více poruchových událostí, které jsou z hlediska jejich účinku stejného druhu (jako znečišťování nebo odpařování), přičemž by k narušení životního prostředí nedošlo, nastala-li by pouze jednotlivá poruchová událost takového druhu.

**Pojištěný je povinen odborně udržovat** nebo nechat udržovat **zařízení či stroje**, které ohrožují životní prostředí. Nestanoví-li právní či provozní předpisy kratší intervaly, musí být tato zařízení či stroje alespoň každých pět let přezkoumány odbornou revizní firmou. Tato lhůta počíná běžet bez ohledu na počátek pojištění uvedením zařízení do provozu nebo termínem poslední revize. Nedodrželi-li pojištěný tyto povinnosti, je pojišťovna oprávněna pojistné plnění úměrně snížit.

Pojištění v rozsahu tohoto dodatkového pojištění se však **nevztahuje** na narušení životního prostředí v důsledku poruchy jakýchkoliv **zařízení k čištění odpadních vod a zpracování odpadů, čistíček vod, jakož i na jakékoliv skladování nebezpečných odpadů** (tj. jejich dočasné uložení na místech k tomu určených po dobu nezbytně nutnou) a **sklady odpadů** všeho druhu (tj. jejich trvalé uložení za účelem zneškodnění).

Toto pojištění není pojištěním dle zákona č. 59/2006 Sb. (zákon o prevenci závažných havárií), ani pojištěním dle zákona č. 167/2008 Sb., o předcházení ekologických újm a o její nápravě a o změně některých zákonů, pokud má pojištěný povinnost takového pojištění uzavřít.

### 8. Odpovědnost za finanční škodu způsobenou vadou výrobku - vzniklou v důsledku montáže, umístění nebo položení dodaných vadných výrobků (10)

Odchylně od článku 4 odstavce 4 těchto pojistných podmínek se pojištění sjednává i pro případ finanční škody nastalé v důsledku montáže, umístění nebo položení vadných výrobků vyrobených pojištěným. Právo na plnění vzniká pouze za předpokladu, že vadný výrobek lze demontovat, odstranit nebo sejmut a že je to ekonomicky účelné.

Finanční škodou se rozumí škoda vzniklá jinak než ublížením na zdraví a usmrcením, poškozením, zničením nebo pohřezováním věcí. Pojišťovna z tohoto pojištění poskytne výlučně náhradu finančních škod v podobě nákladů na demontáž, odstranění nebo sejmutí vadných výrobků a nákladů na montáž, umístění nebo položení výrobků bezvadných náhradou za vadné, ovšem pouze za předpokladu, že tyto náklady byly poškozeným skutečně vynaloženy.

Pojišťovna poskytne plnění pouze v případě, že příčina škody spočívá ve vadném výrobku. Pojištění se **nevztahuje** na případy, kdy příčinou vzniku škody byla **vadná montáž**.

Pojištění se nevztahuje na náhradu **převravních nákladů vzniklých novou dodávkou bezvadných výrobků včetně případných dalších souvisejících dodatečných nákladů**.

Pojištění se dále nevztahuje na povinnost uhradit škodu vzniklou v důsledku montáže, umístění nebo položení dodaných vadných výrobků **do letadel nebo plavidel**.

Pojištění se též nevztahuje na případy, kdy **vadnost** dodaných vadných výrobků byla **zjištěna při výstupní kontrole u pojištěného**, anebo při této výstupní kontrole zjištěna být mohla, pokud by tato kontrola byla řádně provedena.

Pojišťovna dále nehradí újmu vzniklou poškozenému tlm, že musel pojištěnému **zaplatit za dodávku vadných výrobků**.

Nárok na pojistné plnění vznikne pouze tehdy, pokud byla dodávka vadného výrobku uskutečněna v době účinnosti pojištění a pokud byla škodná událost oznámena pojištěteli nejpozději do dvou let od ukončení pojištění.

### 9. Odpovědnost za škodu na věcech zaměstnanců (11)

Odchylně od článku 8 odstavce 2 písm. m) UCZ/Odp/14 se ujednává, že se pojištění vztahuje i na odpovědnost zaměstnavatele za škodu vzniklou na věcech, které zaměstnanec pojištěného odložil při plnění pracovních úkolů nebo v přímé souvislosti s ním na místě k tomu určeném nebo na místě, kam se obvykle odkládají.

Není-li ujednáno jinak, je v pojistné smlouvě uveden sublimit pojistného plnění na jednoho zaměstnance a na všechny škodné události nastalé v jednom dni.

### 10. Náhrada nákladů pojištěteli pojištění odpovědnosti z provozu vozidla uplatněná formou postihu vůči pojištěnému jako zaměstnavateli řidiče vozidla (12)

Odchylně od článku 8 odstavce 2 písm. l) a článku 8 odstavce 2 písm. m) UCZ/Odp/14 se ujednává, že se pojištění vztahuje i na náhradu nákladů, které vynaložil za pojištěného provozovatele pojištěného vozidla, kterým byla škoda způsobena, pojišťovna, pojišťovna z pojištění odpovědnosti z provozu vozidla v důsledku protiprávního jednání řidiče - zaměstnance pojištěného (dle zákona č. 168/1999 Sb., o pojištění odpovědnosti z provozu vozidla).

Toto pojištění se však vztahuje pouze na případy, kdy nárok na náhradu vynaložených nákladů z pojištění odpovědnosti z provozu vozidla vznikl na základě § 2927 občanského zákoníku (povinnost nahradit škodu způsobenou provozem dopravních prostředků) a § 10 odst. 1 písm. b) zákona č. 168/1999 Sb. (porušení základní povinnosti týkající se provozu na pozemních komunikacích, pokud toto porušení bylo v přiměřené souvislosti se vznikem škody, kterou je pojištěný povinen nahradit) a § 10 odst. 2 písm. e) zákona č. 168/1999 Sb. (řízení vozidla osobou, která při řízení vozidla byla pod vlivem alkoholu, omamné nebo psychotropní látky nebo léku označeného zákazem řídit motorové vozidlo).  
Předpokladem plnění pojistitele je vydání pravomocného rozhodnutí soudou o nároku na uplatnění postihu vůči pojištěnému.

#### 11. Odpovědnost za finanční škodu výboru společenství vlastníků bytových jednotek (14)

Odchylně od článku 8 odstavce 2 písm. l) UCZ/Odp/14 se ujednává, že se pojištění vztahuje na povinnost uhradit finanční škodu způsobenou členem výboru společenství vlastníků bytových jednotek, resp. vlastníkem bytové jednotky, kterého v případě, že není zvolen výbor, shromáždění pověřil výkonem funkce člena výboru - tzv. pověřený vlastník (dále jen „pojištěný“), pokud škoda vznikla v důsledku porušení povinností vyplývajících z funkce pojištěného.

Škodnou událost se rozumí porušení povinností stanovené právním předpisem, které spočívá v určitém jednání nebo opomenutí, ke kterému došlo na území České republiky (včetně vzniklých ekonomických účinků) v době trvání pojištění. Bylo-li přčinou vzniku škody jakékoliv opomenutí, považuje se toto porušení povinností v případě pochyb za vzniklé okamžikem, kdy by zmeškané jednání muselo být nejpozději uskutečněno, aby se zabránilo vzniku finanční škody.

Předpokladem poskytnutí plnění při škodě způsobené členem výboru společenství vlastníků bytových jednotek je skutečnost, že v době trvání pojištění bylo pojištěnému poprvé doručeno písemně uplatnění nároku poškozeného na náhradu škody. Toto pojištění se však nevztahuje na případy, kdy k porušení povinností došlo přede dnem, kdy pojištění vstoupilo v platnost.

Kromě výluk z pojištění uvedených v článku 8 UCZ/Odp/14 a v těchto doplňkových pojistných podmínkách se dále ujednává, že se pojištění dále nevztahuje na povinnost člena výboru společenství vlastníků bytových jednotek uhradit škody, které vyplývají:

- ze skutečnosti, že pojištěný získá **osobní prospěch** nebo výhodu nebo přijme odměnu, na kterou nemá právní nárok;
- z trestného činu, z jakéhokoliv **podvodného jednání** nebo úmyslného zneužití pravomoci;
- **ze schodku na finančních hodnotách**, jejichž správou byl pojištěný pověřen;
- přímo nebo nepřímo z **ublížení na zdraví** nebo usmrcení nebo **poškození, zničení nebo pohřešování věcí**;
- z **porušení povinností** členů představenstva, dozorčí rady nebo jiných **statutárních orgánů**, výkonných ředitelů či kterýchkoliv jiných manažerů **obchodní korporace odlišné od pojistníka**;
- z uplatnění nároku vůči pojištěnému kterýmkoliv **jiným pojištěným** nebo kterýmkoliv **společníkem pojistníka** za účelem dosažení jakékoliv neoprávněné výhody z titulu tohoto pojištění;
- jakéhokoliv **soudního sporu dosud projednávaného** v den vzniku této pojistné smlouvy nebo předcházejícího tomuto dni, nebo ze skutečnosti uváděných v dosud probíhajícím nebo předcházejícím již skončeném soudním sporu;
- **ze skutečnosti**, situací, okolností nebo událostí, o nichž **pojištěný** v době uzavření pojistné smlouvy **věděl nebo mohl vědět** či přiměřeně předpokládat, že by mohly vést ke vzniku škody.

#### 12. Odpovědnost za škodu způsobenou při výkonu veřejné služby (15)

Odchylně od článku 8 odstavce 1 písm. f) UCZ/Odp/14 se ujednává, že se pojištění vztahuje i na povinnost uhradit škodu a při ublížení na zdraví a při usmrcení též újmu způsobenou při výkonu veřejné služby osobou v hmotné nouzi a uchazečem o zaměstnání vedeném v evidenci uchazečů o zaměstnání Úřadu práce ČR, se kterými má pojištěný uzavřenou smlouvu o výkonu veřejné služby, a to ve smyslu zák. č. 111/2006 Sb., o pomoci v hmotné nouzi.

Ujednává se, že spolupojištěná osoba, se kterou má pojištěný uzavřenou smlouvu o výkonu veřejné služby, má právo, aby za ni pojistitel zaplatil z jedné škodné nebo sériové škodné události částku uvedenou ve smlouvě jako sublimit pojistného plnění, přičemž plnění vyplacená za všechny škodné události všech pojištěných osob, se kterými má pojištěný uzavřenou smlouvu o výkonu veřejné služby, nastalé v průběhu pojistného roku, nesmí přesáhnout dvojnásobek uvedené částky.

Dále se ujednává, že pojištění se sjednává též pro případ, kdy je pojištěný povinen uhradit škodu a při ublížení na zdraví a při usmrcení též újmu vzniklou osobě vykonávající veřejnou službu na základě smlouvy o výkonu veřejné služby.

Odchylně od článku 8 odstavce 5 UCZ/Odp/14 se ujednává, že v rozsahu pojištěných nebezpečí sjednaných tímto ujednáním je pojištěna i povinnost pojištěného nahradit škodu nebo újmu způsobenou osobám pojištěným v rámci této pojistné smlouvy (**klíčová odpovědnost**).

#### 13. Odpovědnost za finanční škodu způsobenou vadou výrobku - jeho smísením, spojením nebo zpracováním s vadným výrobkem vyrobeným pojištěným (16)

Odchylně od článku 4 odstavce 4 těchto pojistných podmínek se pojištění sjednává i pro případ finanční škody nastalé v důsledku toho, že věc vzniklá spojením, smísením nebo zpracováním s vadným výrobkem vyrobeným pojištěným anebo vzniklá v důsledku dalšího zpracování a opravování tohoto vadného výrobku je vadná. Právo na plnění vzniká pouze za předpokladu, že oddělení vadného výrobku od vyrobené vadné věci není možné nebo ekonomicky účelné.

Finanční škodou se rozumí škoda vzniklá jinak než ublížením na zdraví a usmrcením, poškozením, zničením nebo pohřešováním věcí. Pojistite z tohoto pojištění poskytne výlučně náhradu těchto finančních škod:

- a) v případě, že nelze vyrobenou vadnou věc již žádným způsobem realizovat a to ať s úpravami nebo bez úprav, a je tudíž nutné provést její likvidaci hradí pojistitel
    - náklady na provedení likvidace vyrobené vadné věci,
    - ušlý zisk toho, kdo prováděl spojování, mísení nebo zpracování, anebo kd dodaný vadný výrobek dále zpracovával a opravoval,
  - b) v případě, že není nutné provést likvidaci vyrobené vadné věci a je možno bez dalších úprav prodat se slevou, hradí pojistitel
    - rozdíl předpokládané ceny bezvadného výrobku a realizované ceny,
  - c) v případě, že není nutné provést likvidaci vyrobené vadné věci, ale je třeba provést určité úpravy, aby mohla být prodána se slevou, hradí pojistitel
    - náklady na tyto úpravy,
    - rozdíl předpokládané ceny bezvadného výrobku a realizované ceny.
- Pojištění se však **nevztahuje** na případy, kdy **vadnost** dodaných vadných výrobků byla **zjištěna při výstupní kontrole u pojištěného**, anebo této výstupní kontrole zjištěna být mohla, pokud by tato kontrola byla řádně provedena.
- Pojistitel dále nehradí újmu vzniklou poškozenému tím, že musel pojistnému **zaplatit za dodávku vadných výrobků**.
- Nárok na pojistné plnění vznikne pouze tehdy, pokud byla dodávka něho výrobku uskutečněna v době účinnosti pojištění a pokud byla škoda událost oznámena pojistiteli nejpozději do dvou let od ukončení pojištění

#### 14. Odpovědnost za škodu způsobenou při výkonu veřejné moci zhodnotit nebo nesprávným úředním postupem (18)

Odchylně od 8 odstavce 2 písm. l) UCZ/Odp/14 se ujednává, že se pojištění tahuje i na povinnost pojištěného nahradit škodu vzniklou třetí osobě jiné ublížením na zdraví a usmrcením, poškozením, zničením nebo pohřešování věcí, pokud byla tato škoda způsobena při výkonu veřejné moci rozhodnutí nebo nesprávným úředním postupem ve smyslu zákona č. 82/1999 o odpovědnosti za škodu způsobenou při výkonu veřejné moci rozhodnutí nebo nesprávným úředním postupem, ve znění pozdějších předpisů. Předpokladem vzniku práva na plnění z pojištění v rozsahu tohoto ujednání je, že škodná událost nastala v době trvání pojištění v souvislosti s pojištěnou činností nebo vztahy z této činnosti vyplývajícími. Předpokladem poskytnutí pojistného plnění je skutečnost, že škoda nastala v době trvání pojištění na území vymezovaném v pojistné smlouvě a škodná událost byla pojistiteli oznámena nejpozději dva roky po ukončení pojištění.

- příčinou vzniku škody jakékoliv opomenutí, považuje se toto porušení povinností v případě pochyb za vzniklé okamžikem, kdy by zmeškané muselo být nejpozději uskutečněno, aby se zabránilo vzniku finanční škody;
- **pojištění se však nevztahuje** na povinnost pojištěného uhradit škodu vzniklou **prodáním se splněním smluvní povinnosti**;
- **schodek na finančních hodnotách**, jejichž správou byl pojištěný člen;
- škodu vzniklou **při obchodování s cennými papíry**;
- škodu způsobenou pojištěným jako **členem představenstva** či rady jakékoliv obchodní korporace.

#### 15. Odpovědnost zastupitelů (19)

Pojištění v rozsahu tohoto ujednání se sjednává pro případ předpisem stanovené povinnosti pojištěného **starosty, místo člena rady nebo člena zastupitelstva** pojištěného územní správního celku (obec, město, kraj) uhradit škodu vzniklou užívanému správnímu celku (pojistníkovi) při výkonu veřejné funkce bez souvislosti s ní.

Škodnou událostí se rozumí porušení povinností pojištěného, ke kterému došlo po dni, který předchází účinnosti tohoto dodatkového do zániku pojištění. Předpokladem pro poskytnutí pojistného plnění je skutečnost, že škoda nastala v době trvání pojištění na území určeném v pojistné smlouvě a škodná událost byla pojistiteli nejpozději dva roky po ukončení pojištění.

Odchylně od článku 8 odstavce 5 UCZ/Odp/14 se ujednává, že pojištěných nebezpečí sjednaných tímto ujednáním je spolupojištění povinnost náhrady škody způsobené vzájemně mezi pojištěnými a (**klíčová odpovědnost**).

- **pojištění se však nevztahuje** na povinnost pojištěného uhradit škodu vzniklou **schodkem na svěcených hodnotách**, které povinen vyúčtovat;
- škodu vzniklou v souvislosti s **výkonem podnikatelské výdělečné činnosti**;
- škodu vzniklou **při obchodování s cennými papíry**.

Odchylně od článku 8 odstavce 2 písm. c) UCZ/Odp/14 se ujednává, že pojištění se vztahuje na povinnost pojištěného uhradit škodu vzniklou **na movitých věcech svěcených nebo užívaných k výslužbě** pokud došlo k jejich poškození nebo zničení, s výjimkou škod zanedbaním předepsané obsluhy a údržby.

Plnění vyplacená z jedné a ze všech škodných, resp. sériových událostí nastalých v průběhu jednoho pojistného roku nesmí sublimit pojistného plnění pro toto pojištění, který byl v pojistném roce, ve kterém nastala škoda. Plnění všech škodných událostí týkajících se všech, kteří jsou pojištěni jistnou smlouvou, nastalých v průběhu jednoho pojistného roku nesmí přesáhnout sublimit pojistného plnění sjednaný v pojistné smlouvě současně uplatněn nárok více pojištěných a limit pojistného plnění, odškodní pojistovna nároky poškozených poměrně. Pokud je uplatněn nárok na plnění z pojištění z jedné škodné události, odečítá se spoluúčast pouze jednou. V takovém případě mezi pojištěnými rovněž rozdělit.

Pro povinnost uhradit škodu vzniklou v souvislosti s dotací a granty včetně zpracování žádosti o dotace a granty a org

ných zakázek je v rámci sjednaného sublimitu plnění sjednan limit plnění 500.000 Kč.

#### Článek 5 Územní platnost

1. Pokud není v pojistné smlouvě ujednáno jinak, platí, že pojištění se sjednává s územní platností Česká republika. Právo na pojistné plnění vzniká za předpokladu, že škodná událost (příčina vzniku škody nebo újmy) i škoda a při ublížení na zdraví a při usmrcení též újma samotná vznikla na tomto území.
2. V pojistné smlouvě lze, a to jak pro základní pojištění, tak pro vybraná dodatková pojištění, odchýlně ujednat územní platnost takto:

##### Územní platnost Evropa

Odchylně od článku 5 odstavce 1 těchto pojistných podmínek se ujednává, že se pojištění vztahuje i na škodné události a škody, které nastaly na území Evropy v geografickém smyslu (mimo Island, Grónsko, Spicberky, Kanárské ostrovy, Madeiru, Kypr, Azory, jakož i asijské území Turecka a bývalého SSSR).

**Pojištění se však nevztahuje na odpovědnost organizačních složek (poboček) pojištěného, jež mají registrované sídlo v zahraničí.**

**Povinnost pojištěného plnit však nevznikne, nebude-li v důsledku zásahu státní moci, pojištěného nebo třetích osob možno škodnou událost šetřit a likvidovat, jakož i plnit ostatní povinnosti pojištěného.**

##### Územní platnost celý svět, s výjimkou USA, Kanady a Austrálie

Odchylně od článku 5 odstavce 1 těchto pojistných podmínek se ujednává, že se pojištění vztahuje i na škodné události a škody, které nastaly na území celého světa, s výjimkou USA, Kanady, Austrálie a území podléhajících jurisdikci těchto států.

**Pojištění se však nevztahuje na odpovědnost organizačních složek (poboček) pojištěného, jež mají registrované sídlo v zahraničí.**

**Povinnost pojištěného plnit však nevznikne, nebude-li v důsledku zásahu státní moci, pojištěného nebo třetích osob možno škodnou událost šetřit a likvidovat, jakož i plnit ostatní povinnosti pojištěného.**

3. V individuálních případech a za podmínek stanovených v pojistné smlouvě lze pojištění sjednat s územní platností celý svět včetně USA, Kanady a Austrálie.

#### Článek 6 Speciální výluky z pojištění

1. Není-li v pojistné smlouvě ujednáno jinak, pojištění se **kromě výluk uvedených ve VPP UCZ/14, v UCZ/Odp/14 a v těchto doplňkových pojistných podmínkách u dodatkových pojištění nebo v pojistné smlouvě dále nevztahuje na povinnost nahradit škodu a při ublížení na zdraví a při usmrcení též újmu způsobenou:**
  - vadou výrobku nebo vadou vykonané práce po jejich předání.
2. Je-li v pojistné smlouvě pojištěno některé pojistné nebezpečí uvedené v článku 8 UCZ/Odp/14 nebo v článku 6 odstavci 1 těchto pojistných podmínek, platí i pro toto pojištění, že se nevztahuje na odpovědnost za škodu nebo újmu způsobenou ostatními pojistnými nebezpečími vyloučenými v článku 8 UCZ/Odp/14 nebo v článku 6 odstavci 1 těchto pojistných podmínek. V pojistné smlouvě lze ujednat, že se pojištění nevztahuje i na odpovědnost za škodu nebo újmu vzniklou jinak než způsobem uvedeným v odstavci 1 tohoto článku.

#### Článek 7 Výkladová ustanovení

1. **Následnou finanční škodou** se rozumí jiná škoda vyplývající z újmy při ublížení na zdraví a při usmrcení a ze škody na věci ve smyslu článku 3 odstavce 1 těchto pojistných podmínek.
2. **Za dostatečné testování výrobku podle uznávaných pravidel vědy a techniky nebo jiným uznávaným způsobem** se pro účely pojištění považuje povinné testování výrobku v souladu s právním řádem České republiky nebo právním řádem jiného státu, pokud se územní platnost pojištění vztahuje i na jeho území.

#### Článek 8 Závěrečná ustanovení

Tyto doplňkové pojistné podmínky nabývají účinnosti dnem 1.1.2014.

## Všeobecné pojistné podmínky pojištění majetku pro případ poškození nebo zničení živelní událostí - zvláštní část

UCZ/ŽIV/14

#### Obsah:

##### Úvodní ustanovení

Rozsah pojištění, pojistná nebezpečí – článek 1

Základní živelní nebezpečí – článek 2

Pojištění pro případ vichřice – článek 3

Pojištění pro případ krupobití – článek 4

Pojištění pro případ sesuvu půdy, zřícení skal nebo zeminy – článek 5

Pojištění pro případ pádu stromů, stožárů a jiných předmětů – článek 6

Pojištění pro případ laviny, tůhy sněhu a nármrazy – článek 7

Katastrofická pojistná nebezpečí – článek 8

Pojištění pro případ poškození věci vodou z vodovodního zařízení – článek 9

Předmět pojištění – článek 10

Pojištěné náklady – článek 11

Zachraňovací náklady – článek 12

Výluky z pojištění – článek 13

Pojistná hodnota, pojistná částka – článek 14

Podpojištění, pojištění na první riziko, zlomkové pojištění – článek 15

Místo pojištění – článek 16

Výpočet pojistného – článek 17

Pojistné plnění, limity pojistného plnění – článek 18

Znovunalezené věci – článek 19

Spoluúčast – článek 20

Povinnosti pojistníka/pojištěného/oprávněné osoby – článek 21

Úprava výše pojistného – článek 22

Výklad pojmů – článek 23

Účinnost – článek 24

##### Úvodní ustanovení

Pojištění je upraveno touto zvláštní částí pojistných podmínek, Všeobecnými pojistnými podmínkami – obecná část – UCZ/14, které spolu tvoří nedílnou součást. Toto pojištění se sjednává jako pojištění škodové.

#### Článek 1

Rozsah pojištění, pojistná nebezpečí

1. Základní živelní pojištění se sjednává pro případ poškození nebo zničení pojištěné věci požárem, úderem blesku, výbuchem nebo nárazem nebo zřícením osádkou obsazeného letadla, jeho částí nebo jeho nákladem a dále rázovou vlnou, kouřem a nárazem silničního vozidla.
2. K základnímu živelnímu pojištění je možno sjednat přípojištění ostatních živelních nebezpečí, a to pro případ poškození nebo zničení pojištěné věci:
  - a) vichřicí;
  - b) krupobitím;
  - c) sesuvem půdy, zřícením skal a zeminy;
  - d) pádem stromů, stožárů a jiných předmětů;
  - e) lavinou, tůhou sněhu nebo nármrazy;

- f) záplavou, povodní, zemětřesením a výbuchem sopky (dále jen katastrofická pojistná nebezpečí).
3. Pojištění je dále možno sjednat pro případ poškození nebo zničení pojištěné věci vodou z vodovodního zařízení.
  4. Právo na pojistné plnění vzniká i v případě, kdy byla pojištěná věc poškozena nebo zničena v přímé souvislosti s pojistnou událostí uvedenou v odst. 1. až 3. tohoto článku.
  5. Pojištění se vztahuje na jednotlivá nebezpečí popř. skupiny nebezpečí, jejichž pojištění je v pojistné smlouvě výslovně sjednáno.

#### Článek 2

Základní živelní pojištění

1. Pojištěnému vznikne právo na pojistné plnění, jestliže škoda na pojištěné věci byla způsobena:
  - a) - požárem;
  - přímým úderem blesku;
  - bezprostředním vlivem atmosférické elektřiny (nepřímým bleskem) nebo prokazatelnou napětovou špičkou v elektrosvodné nebo komunikační síti, pouze však na pevně zabudovaných elektrických a elektronických zařízeních, strojích a přístrojích, které slouží provozu pojištěné budovy
  - výbuchem;
  - nárazem nebo zřícením osádkou obsazeného letadla, jeho částí nebo jeho nákladem.
  - b) - rázovou vlnou, šířící se vzduchem, způsobenou letem nadzvukového letadla v důsledku překonání rychlosti zvuku;
  - kouřem, který náhle unikl v důsledku poruchy ze zařízení, nacházejících se v místě pojištění nebo kouřem v důsledku požáru nebo výbuchu v sousedních budovách, prostorách nebo na sousedních pozemcích. Vyloučeny jsou škody vzniklé dlouhodobým působením kouřem;
  - škody na pojištěné věci způsobené nárazem silničního vozidla.**Vyloučeny jsou škody způsobené vozidly, které provozuje pojištěný, uživatel budovy nebo jejích zaměstnanci.** Pokud může být náhrada škody požadována z jiného pojištění, není pojištětel povinen poskytnout pojistné plnění.
2. **Pojištěny nejsou škody způsobené:**
  - a) ožehnutím, jehož příčinou nebyl požár, výbuch nebo úder blesku;
  - b) vystavením užitkovému ohni nebo teplu;
  - c) cílenou explozí při demoličních pracích apod.;
  - d) explozí ve spalovacím prostoru spalovacích motorů;
  - e) tlakem plynů ve spínacích částech elektrických spínačů.

#### Článek 3

Přípojištění pro případ vichřice

1. Pojištěnému vznikne právo na pojistné plnění, jestliže škoda na pojištěné věci byla způsobena:
  - a) bezprostředním působením vichřice na pojištěnou věc;

