







# KUPNÍ SMLOUVA

číslo prodávajícího: 330/2022

uzavřená podle zákona č. 89/2012 Sb., občanského zákoníku ve znění pozdějších předpisů  
(dále jen „smlouva“).

## Článek 1. Smluvní strany:









### 1. Česká republika – Ministerstvo vnitra

Sídlo: Na Štolou 936/3, 170 34 Praha 7  
IČO: 00007064  
DIČ: CZ00007064  
Bankovní spojení: ČNB, pobočka Praha 1  
Číslo účtu: 8908-881/0710  
Kontaktní adresa: Česká republika – Ministerstvo vnitra generální ředitelství  
Hasičského záchranného sboru ČR  
Kloknerova 26, pošt. přihrádka 69, 148 01, Praha 414  
Zastoupené: Ing. Tomášem Vlašánkem,  
vedoucím oddělení veřejných zakázek GŘ HZS ČR  
Kontaktní osoba:   
E-mail:   
Telefon:   
Mobil:   
ID datové schránky: 84taiur

(dále jen „kupující“)

a

### 2. THT Polička, s.r.o.

se sídlem: Starohradská 316, 572 01 Polička  
zapsána ve veřejném rejstříku, vedeným Krajským soudem v Hradci  
Králové, oddíl C, vložka 2192  
IČO: 46508147  
DIČ: CZ46508147  
Bankovní spojení:   
Číslo účtu:   
Zastoupená:   
Tel.:   
Kontaktní osoba:   
E-mail:   
Telefon:   
Mobil:   
ID datové schránky: 6s6ch7b

(dále jen „prodávající“)  
(dále také „smluvní strany“)



## Článek 2. Základní ustanovení

1. Tato smlouva se uzavírá na základě rámcové dohody čj.: MV-76349-13/PO-PSM-2022, která byla uzavřena prodávajícím s centrálním zadavatelem. Smlouva je uzavírána v rámci projektu „Připravenost Hasičského záchranného sboru České republiky na epidemii COVID-19 a na mimořádné události s dalšími nebezpečnými látkami – Technika pro zásahy na nebezpečné látky – speciální cisternové automobilové stříkačky a výšková technika.“ (reg. č. projektu CZ.06.6.127/0.0/0.0/21\_127/0017545) je spolufinancován Evropskou unií v rámci reakce Unie na pandemii COVID-19.
2. Smluvní strany se v souladu s ustanovením § 2079 a násl. zákona č.89/2012 Sb., občanského zákoníku, ve znění pozdějších předpisů (dále jen „ObčZ“) dohodly, že se rozsah a obsah vzájemných práv a povinností z této smlouvy vyplývajících a neupravených touto smlouvou bude řídit příslušnými ustanoveními ObčZ a dalšími právními předpisy ČR.
3. Smluvní strany prohlašují, že údaje uvedené v článku 1 této smlouvy a taktéž oprávnění k podnikání prodávajícího jsou v souladu s právní skutečností v době uzavření smlouvy. Smluvní strany se zavazují, že změny údajů uvedených v článku 1 této smlouvy oznámí písemně bez prodlení druhé smluvní straně.

## Článek 3. Předmět smlouvy

1. Předmětem této smlouvy je dodávka **4 (čtyř) ks cisternových automobilových stříkaček CAS 20 - SCANIA P 440 B4x2NB CP 31N** včetně požárního příslušenství a komunikačních prostředků dle přílohy 3 této smlouvy (dále jen „zboží“). Podrobný popis zboží je uveden v příloze č. 1 této smlouvy, která je její nedílnou součástí.
2. Touto smlouvou se prodávající zavazuje dodat kupujícímu za podmínek v ní sjednaných zboží, specifikované v odst. 1 tohoto článku a převést na kupujícího vlastnické právo k němu.
3. Kupující se zavazuje zboží převzít a zaplatit za něj sjednanou kupní cenu.
4. Zboží (a veškeré jeho části) bude nové, nepoužité, nerepasované, certifikované, homologované, určené pro český trh, odpovídající kogentním právním předpisům ČR i EU a oborovým normám, zejména předpisům dopravního práva. Pro výrobu zboží je použit pouze nový, dosud nepoužitý automobilový podvozek, který není starší 18 měsíců před nabytím účinnosti této smlouvy a bude vyroben z prvotřídních materiálů a odpovídající současným parametrům a požadavkům nejvyšší kvality a pro účelovou nastavbu budou použity pouze nové a nepoužité součásti. Požaduje-li zvláštní právní nebo normativní předpis /např. zákon č. 22/1997 Sb., nařízení vlády č. 173/1997 Sb. nebo vyhláška č. 69/2014 Sb./ zvláštní požadavek či dokument, musí být součástí dodávky zboží splnění předmětného požadavku či dodání předmětného dokumentu.
5. Součástí dodávky zboží je i předání dokladů, které se ke zboží vztahují (čl. 4. odst. 6 této smlouvy) a doprava do místa plnění.
6. Prodávající tímto prohlašuje, že zboží nemá právní vady ve smyslu § 1920 a násl., ObčZ.

## Článek 4. Doba, místo a způsob předání zboží

1. Prodávající je povinen dodat kupujícímu bezvadné zboží v místě plnění nejpozději do **10. prosince 2023**.



2. Prodávající se zavazuje písemně informovat kupujícího o termínu dodání zboží nejméně 3 (tři) pracovní dny předem. Pokud tak neučiní, může prodávající dodat zboží jen po předchozím souhlasu kupujícího.
3. Místo plnění je uvedeno v následující tabulce:

Kupující	Místo plnění	Počet (ks)
Česká republika – Ministerstvo vnitra generální ředitelství Hasičského záchranného sboru ČR	Krajské ředitelství Hasičský záchranný sbor Moravskoslezského kraje Výškovická 40, Ostrava - Zábřeh, 700 30	4

Kontaktní osoba:

Osoba oprávněna k převzetí zboží: a pověření zástupci

4. Splněním dodávky se rozumí odevzdání a uvedení zboží do provozu v místě plnění, převzetí zboží oprávněnými osobami kupujícího a dodání všech dokladů nutných k jeho provozování podle právních předpisů a technických norem ČR.
5. Kupující pro účely převzetí zboží provede kontrolu zejména:
  - a) dodané značky, typu, druhu a roku výroby,
  - b) zjevných jakostních vlastností,
  - c) vad a známek poškození zboží,
  - d) dodaných dokladů (dokumentace).
6. Prodávající předá kupujícímu tyto doklady vztahující se ke zboží dle čl. 3. této smlouvy:
  - a) základní technický popis (může být součástí návodu),
  - b) osvědčení o registraci vozidla část II (technický průkaz) se zapsanými povinnými údaji,
  - c) rozhodnutí Ministerstva dopravy ČR o schválení technické způsobilosti typu samostatného technického celku vozidla,
  - d) osvědčení Ministerstva dopravy ČR o schválení technické způsobilosti typu samostatného technického celku vozidla,
  - e) návod k použití, obsluze a údržbě s ohledem na bezpečnost práce a ekologii (bude obsahovat zejména pokyny k jízdě, a obsluze účelové nástavby, provozní pokyny a pokyny k údržbě, pokyny seznam činností povoleny uživateli, pokyny k intervalům a rozsahu stanovených kontrol mezi servisními prohlídkami),
  - f) pokyny pro opravy, které je provozovatel oprávněn uskutečňovat sám včetně určení rozsahu těchto oprav s katalogem náhradních dílů a výkresovou dokumentaci,
  - g) servisní knížka a originální servisní dokumentace,
  - h) seznam vybavení včetně požárního příslušenství,
  - i) seznam servisních míst s kontaktními údaji,
  - j) kopii certifikátu vydaného autorizovanou osobou a dokladující splnění technických podmínek vyhlášky č. 35/2007 Sb., o technických podmínkách požární techniky, ve znění pozdějších předpisů,
  - k) prohlášení výrobce podvozku, že při výrobě byly dodrženy veškeré jeho pokyny uvedené v manuálu pro nástavbaře a že byly dodrženy podmínky schválených výjimek z tohoto manuálu,
  - l) záruční list,
  - m) záruční listy, doklady a dokumentace k provozování příslušenství a vybavení.
7. Prodávající předá kupujícímu všechny nezbytné doklady a dokumenty požadované legislativou vztahující se ke zboží dle čl. 3. odst. 1 této smlouvy v českém jazyce. Příпустné jsou jen cizojazyčné doklady, dokumentace a texty (zejména návod), které budou opatřeny



překladem do českého jazyka. Prodávající se zavazuje zajistit seznámení kupujícího s obsluhou zboží.

- O předání a převzetí zboží bude mezi prodávajícím a kupujícím sepsán předávací protokol ve třech vyhotoveních (dále jen „protokol“). V případě zjištěných zjevných vad zboží může kupující odmítnout jeho převzetí, což řádně i s důvody potvrdí na příslušném dokladu.
- Prodávající umožní osobám kupujícího, včetně zpracovatele technických podmínek, během výroby předmětu plnění této smlouvy, nejméně 2 inspekční prohlídky v jeho zařízeních k ověření správného postupu realizace předmětu plnění. Tyto osoby, jsou povinné oznámit termín inspekční prohlídky nejméně 3 (tři) pracovní dny předem.
- Zástavba první CAS komunikačním zařízením s příslušenstvím bude provedena za přítomnosti kupujícího, který se způsobem řešení vyjádří písemný souhlas.
- Při dodání zboží proběhne v místě plnění provozní zkouška, které budou přítomny osoby pověřené kupujícím.

### Článek 5.

#### Kupní cena a platební podmínky

- Kupní cena za zboží uvedené v čl. 3. odst. 1, této smlouvy je stanovena dohodou smluvních stran a činí celkem za **4 (čtyři) ks cisternových automobilových stříkaček CAS 20 - SCANIA P 440 B4x2NB CP 31N včetně volitelných opcí, příslušenství a komunikačních prostředků:**

- Bez DPH 42 301 980,00 Kč
- DPH 21 % 8 883 415,80 Kč
- **Celkem vč. DPH 51 185 395,80 Kč**

(slovy: padesátjednamilionůstoosmdesátpěttisícřístaddevadesátpět korun českých a osmdesát haléřů);

- z toho za **1 ks CAS 20 - SCANIA P 440 B4x2NB CP 31N s komunikačními prostředky a bez požárního příslušenství**

- Bez DPH 9 588 642,00 Kč
- DPH 21 % 2 013 614,82 Kč
- **Celkem vč. DPH 11 602 256,82 Kč**

(slovy: jedenáctmilionůšestsetdvatisícdvěstěpadesátšest korun českých a osmdesát dva haléřů);

- cena za **požární příslušenství a volitelné opce 1 ks CAS 20 - SCANIA P 440 B4x2NB CP 31N (dle Přílohy č. 3 této smlouvy „Volitelné požární příslušenství“)**

- Bez DPH 986 853,00 Kč
- DPH 21 % 202 574,82 Kč
- **Celkem vč. DPH 1 194 092,13 Kč**

(slovy: jedenmilionstodevadesátčtyřtisícdevadesát dva korun českých a třináct haléřů);

- Tato sjednaná kupní cena je konečná a zahrnuje veškeré náklady spojené s dodávkou zboží (seznámení s obsluhou, clo, záruční a garanční prohlídky dle čl. 8. odst. 3 této smlouvy, atd.). V ceně jsou zahrnuty i veškeré náklady spojené s dopravou zboží na místo plnění a případná možná rizika (cenové či měnové vlivy apod.).
- Cena bude zaplacená na základě faktury (fakturou je možno chápat daňový doklad) vystavené prodávajícím po převzetí kompletního zboží kupujícím. Faktura (daňový doklad) bude vystavena v českém jazyce a musí obsahovat náležitosti stanovené právními předpisy (zejména v účetní a daňové oblasti), náležitosti vyplývající z režimu spolufinancování projektu ze strukturálních fondů Evropské unie (zejména registrační číslo projektu CZ.06.6.127/0.0/0.0/21\_127/0017545), evidenční číslo smlouvy a dále vyčíslení zvlášť kupní ceny za zboží v Kč bez DPH, zvlášť DPH a kupní cenu za zboží v Kč včetně





DPH. Prodávající je povinen vystavit fakturu nejpozději do dvou pracovních dnů od řádného předání zboží. Prodávající doručí fakturu v listinné podobě do sídla kupujícího, popřípadě elektronicky ve formátu pdf do datové schránky kupujícího.

4. Cena za zboží v Kč včetně DPH se stanovuje připočtením sazby DPH platné v den fakturace dle platné legislativy v zemi kupujícího.
5. Smluvní strany se dohodly, že platba bude provedena v českých korunách (CZK) výhradně na účet prodávajícího uvedený v čl. 1. smlouvy. Uvedený účet prodávajícího musí být veden a zveřejněn v registru plátců DPH.
6. Pokud prodávající nemá účet zřízený v peněžním ústavu na území České republiky, bankovní poplatky za zahraniční platbu jdou na vrub prodávajícího.
7. Fakturace po splnění požadovaných podmínek dodávky se uskuteční na adresu:

**MV - GŘ HZS ČR, Kloknerova 26, pošt. příhr. 69, 148 01 Praha 414**

na faktuře bude jako kupující uvedeno:

**ČR - Ministerstvo vnitra  
Nad Štolou 936/3  
170 34 Praha 7**

zastoupená – kontaktní adresa:

**MV – GŘ HZS ČR  
Kloknerova 26  
pošt. příhr. 69  
148 01 Praha 414**

8. Prodávající je povinen přiložit k faktuře protokol a seznam dodaného požárního příslušenství s naceněním za 1 kus včetně DPH.
9. Smluvní strany se dohodly na lhůtě splatnosti faktury v délce 30 (třiceti) kalendářních dnů ode dne doručení faktury na kontaktní adresu kupujícího. V případě pochybností se má za to, že dnem doručení se rozumí třetí pracovní den ode dne odeslání faktury.
10. Faktury předložené v prosinci musí být doručeny kupujícímu nejpozději do 10. dne tohoto měsíce. Při doručení po tomto termínu nelze fakturu proplatit v daném roce. Prodávající bere na vědomí, že kupující vzhledem k ročnímu rozpočtovému cyklu organizační složky státu nemůže do uvolnění rozpočtových prostředků v následujícím roce uhradit kupní cenu. V tomto případě se kupující nedostává do prodlení a není povinen hradit smluvní ani zákonný úrok z prodlení ani strpět jiné právní dopady této skutečnosti. Prodávající bere na vědomí, že ze strany kupujícího nelze proplatit fakturu v období od druhé poloviny prosince do konce první poloviny března.
11. Kupní cena se považuje za uhrazenou okamžikem odepsání fakturované kupní ceny z bankovního účtu kupujícího. Pokud kupující uplatní nárok na odstranění vady zboží ve lhůtě splatnosti faktury, není kupující povinen až do odstranění vady uhradit cenu zboží. Okamžikem odstranění vady zboží začne běžet nová lhůta splatnosti faktury v délce třiceti kalendářních dnů.
12. Kupující nebude poskytovat prodávajícímu jakékoliv zálohy na úhradu ceny zboží nebo jeho části a prodávající prohlašuje, že žádnou zálohovou platbu nepožaduje a požadovat nebude.
13. Kupující je oprávněn před uplynutím lhůty splatnosti faktury vrátit bez zaplacení fakturu, která neobsahuje náležitosti stanovené touto smlouvou nebo budou-li tyto údaje uvedeny chybně, případně bude-li chybět některý z dokumentů uvedený v odstavci 8 tohoto článku smlouvy. Prodávající je povinen podle povahy nesprávnosti fakturu opravit, doplnit nebo nově vyhotovit. V takovém případě není kupující v prodlení se zaplacením ceny zboží.



Okamžikem doručení náležitě doplněné či opravené faktury začne běžet nová lhůta splatnosti faktury v délce třiceti kalendářních dnů.

14. Smluvní strany si dojednaly, že kupující je oprávněn provést zajišťovací úhradu daně z přidané hodnoty ve smyslu § 109a zákona č. 235/2004 Sb., o dani z přidané hodnoty, ve znění pozdějších předpisů, na účet příslušného správce daně, jestliže se dodavatel stane ke dni uskutečnitelného zdanitelného plnění nespolehlivým plátcem daně ve smyslu ustanovení § 106 zákona č. 235/2004 Sb., o dani z přidané hodnoty, ve znění pozdějších předpisů.

### Článek 6.

#### Vlastnické právo ke zboží a nebezpečí škody na zboží

1. Kupující nabývá vlastnické právo ke zboží okamžikem jeho převzetí od prodávajícího.
2. Nebezpečí škody na zboží přechází na kupujícího okamžikem převzetí zboží od prodávajícího v místě plnění.

### Článek 7.

#### Záruka a vady zboží

1. Na dodávky zboží bude poskytnuta dodavatelem ve smyslu § 2113 a násl. ObčZ, kupujícímu záruka za jakost zboží spočívající v tom, že zboží, bude po záruční dobu způsobilé k sesmluvněnému a v zadávací dokumentaci stanovenému účelu a nebude mít právní vady ve smyslu § 1920 a násl. ObčZ. Veškeré náklady kupujícího spojené s uplatněním práv z vadného plnění či záruky /včetně záruky za jakost/ jdou plně k tíži prodávajícího. Kupující je oprávněn nárok na náhradu nákladů uplatnit do jednoho roku od jeho zjištění a prodávající je povinen jej proplatit /jednoměsíční lhůta uvedená v § 1924 ObčZ se nepoužije/. Důkazní břemeno po celou dobu běhu záruční lhůty nese prodávající.
2. Prodávajícím bude poskytnuta záruční doba
  - na podvozek v délce **36** měsíců bez ohledu na ujeté kilometry,
  - na nástavbu v délce **36** měsíců,
  - na neprorezavění karoserie v délce **60** měsíců,
  - na všechny položky vybavení včetně požárního příslušenství v délce **24** měsíců.
3. Záruční doba začíná běžet dnem předání zboží kupujícímu. Záruční doba neběží po dobu, po kterou kupující nemůže užívat zboží pro jeho vady, za které odpovídá prodávající.
4. Poruší-li prodávající povinnosti stanovené v článku 3. této smlouvy, jedná se o vady plnění. Za vady plnění se považuje i dodání jiného druhu zboží, než určuje smlouva. Kupující je povinen reklamovat vady bez zbytečného odkladu po jejich zjištění.
5. Zjistí-li kupující vady týkající se jakosti dodaného zboží již při dodání, je oprávněn odmítnout jejich převzetí a od smlouvy odstoupit. To platí i při dodání jiného druhu zboží, než určuje smlouva. Odstoupení od smlouvy kupující písemně oznámí bez zbytečného odkladu prodávajícímu.
6. Vady, které se týkají jakosti dodaného zboží, které kupující zjistí až po převzetí dodávky, je prodávající povinen odstranit nejpozději do 15 (patnácti) kalendářních dnů od oznámení reklamace, nedohodnou-li se smluvní strany v reklamačním protokolu jinak.
7. Veškeré vady zboží je kupující povinen uplatnit u prodávajícího bez zbytečného odkladu poté, kdy vadu zjistil, a to formou písemného oznámení o vadě nebo emailem na adresu [info@hsc.cz](mailto:info@hsc.cz). Na oznámení vad je prodávající povinen odpovědět do dvou pracovních dnů ode dne oznámení. Pokud tak neučiní, má se za to, že souhlasí s termínem odstranění vad uvedených v ohlášení. V případě, že kupující nesdělí při vytknutí vady či vad zboží v rámci záruční doby prodávajícímu jiný požadavek, je prodávající povinen vytkané vady



- ve lhůtě do 15 (patnácti) dnů vlastním nákladem odstranit, nedohodnou-li se smluvní strany v reklamačním protokolu jinak. Bude-li pro prodávajícího technicky proveditelné a nikoliv nepřiměřeně zatěžující, je povinen provést odstranění vady v místě určeném kupujícím.
8. Vážná vada (porucha) bude odstraněna nejpozději do 10 (deseti) pracovních dnů od písemného oznámení vad, nedohodnou-li se smluvní strany v reklamačním protokolu jinak. Vážná vada (porucha) je definována jako porucha znemožňující bezpečné použití zboží.
  9. Další nároky kupujícího plynoucí mu z titulu vad zboží z obecně závazných právních předpisů tím nejsou dotčeny.
  10. Prodávající prohlašuje, že je jediným garantem plnění této smlouvy a na jeho vrub budou řešeny veškeré záruky.
  11. Veškeré náklady kupujícího související s opravou vad včetně nákladů na dopravu reklamovaného zboží, na které se prokazatelně vztahuje záruka, budou hrazeny prodávajícím. Kupující je oprávněn nárok na náhradu nákladů uplatnit do jednoho roku od jeho zjištění a prodávající je povinen jej proplatit. Jednoměsíční lhůta uvedená v § 1924 ObčZ se nepoužije
  12. Záruka za jakost zboží a odpovědnost za vady a práva s nimi spojená nejsou podmíněny povinností absolvovat garanční či servisní prohlídky, revize apod. Povinné servisní a garanční prohlídky, revize apod. jdou zcela k tíži a na náklady prodávajícího.
  13. Vznikne-li kupujícímu nebo třetí osobě vadou zboží nebo v důsledku porušení smluvních povinností ze strany prodávajícího škoda na majetku, odpovídá prodávající za škodu v plném rozsahu, a to za každou škodu či za více škod spolu souvisejících.
  14. Vznikne-li kupujícímu nebo třetí osobě vadou zboží nebo v důsledku porušení smluvních povinností ze strany prodávajícího škoda na zdraví, nebo dojde k usmrcení, odpovídá prodávající za škodu v neomezeném rozsahu a je povinen nahradit škodu v jakékoli výši.

## **Článek 8. Záruční servis**

1. Prodávající se zavazuje, na základě písemného, telefonického, faxového, popř. emailového oznámení kupujícího, zajistit záruční servisní služby na dodané zboží u kupujícího, bude-li to pro prodávajícího technicky proveditelné a nikoliv nepřiměřeně zatěžující, příp. ve výrobním závodě či v servisních organizacích se smluvním závazkem na provádění servisních prací. Prodávající ručí za kvalitu a termínový průběh servisních služeb, ať jsou poskytovány výrobním závodem nebo smluvním partnerem. Prodávající zajistí dopravu servisovaného zboží na vlastní náklady, pokud je servisní místo nebo výrobní prostor prodávajícího ve vzdálenosti více jak 50 km od místa dislokace zboží.
2. Seznam organizací poskytujících servis podle této smlouvy je uveden v příloze č. 2 této smlouvy.
3. Prodávající se zavazuje, během záruční doby, zajistit veškeré záruční, garanční prohlídky, pravidelné servisní kontroly stanovené a v rozsahu předepsaném výrobcem (včetně revizí a úkonů majících vliv na uznání záruky) podvozku, nástavby a požárního příslušenství na své náklady. Náhradní díly, provozní kapaliny a ostatní služby, které budou nad rámec záručních a garančních prohlídek budou hrazeny kupujícím zvlášť. Prodávající zajistí dopravu na vlastní náklady, pokud je servisní místo nebo výrobní prostor prodávajícího ve vzdálenosti více jak 50 km od místa dislokace zboží.
4. Prodávající se zavazuje, po dobu záruky, uvedené v čl. 7. této smlouvy, provádět drobné opravy přímo u kupujícího.



5. Reklamacce, které nemohou být odstraněny opravou, budou řešeny výměnným způsobem vadného dílu za díl nový na náklady prodávajícího.
6. Prodávající se zavazuje dodávat kupujícímu náhradní díly na zboží po dobu 10 (deseti) let ode dne ukončení výroby daného typu.
7. Prodávající opravňuje proškolené pracovníky kupujícího k provádění oprav, jako jsou:
  - a) výměna poškozených dílů,
  - b) drobné opravy laku.

### **Článek 9. Povinnost mlčenlivosti**

1. Prodávající se zavazuje zachovávat ve vztahu ke třetím osobám mlčenlivost o informacích, které při plnění této smlouvy získá od kupujícího či jeho zaměstnancích a spolupracovnících a nesmí je zpřístupnit bez písemného souhlasu kupujícího žádné třetí osobě ani je použít v rozporu s účelem této smlouvy, ledaže se jedná:
  - a) informace, které jsou veřejně přístupné, nebo
  - b) případ, kdy je zpřístupnění informace vyžadováno zákonem nebo závazným rozhodnutím oprávněného orgánu.
2. Prodávající je povinen zavázat povinností mlčenlivosti podle odstavce 1 tohoto článku všechny osoby, které se budou podílet na dodání zboží kupujícímu nebo odstranění vad zboží dle této smlouvy.
3. Za porušení povinnosti mlčenlivosti těmito osobami, odpovídá prodávající, jako by povinnost porušil sám.
4. Povinnost mlčenlivosti trvá i po skončení plnění této smlouvy.
5. Veškerá komunikace mezi smluvními stranami bude probíhat prostřednictvím osob oprávněných jednat jménem smluvních stran, kontaktních osob, popř. dalších k tomu pověřených osob.

### **Článek 10. Smluvní pokuty a odstoupení od smlouvy**

1. V případě nedodržení termínu dodání a předání zboží podle čl. 4. odst. 1 této smlouvy ze strany prodávajícího, v případě nepřevzetí zboží ze strany kupujícího z důvodů vad zboží nebo v případě prodlení prodávajícího s odstraněním vad zboží (dle čl. 7. této smlouvy) je prodávající povinen uhradit kupujícímu smluvní pokutu ve výši 5 000,- Kč (slovy: pět tisíc korun českých) za každý, byť i započatý kalendářní den prodlení se splněním jeho povinnosti.
2. Jestliže prodávající poruší jakoukoli povinnost podle čl. 9. této smlouvy nebo nezajistí dodávky náhradních dílů dle čl. 8. odst. 6 této smlouvy, zavazuje se prodávající uhradit kupujícímu smluvní pokutu ve výši 50 000 Kč (slovy: padesát tisíc korun českých) za každé jednotlivé porušení povinnosti.
3. V případě prodlení kupujícího s úhradou daňového dokladu (faktury) je prodávající oprávněn účtovat úrok z prodlení za splnění podmínky podle § 1968 ObčZ ve výši podle § 1970 ObčZ.
4. Smluvní pokutu a úrok z prodlení vyúčtuje oprávněná strana straně povinné vystavením sankční faktury. Pro smluvní pokutu a úrok z prodlení se stanovuje doba splatnosti čtrnáct kalendářních dnů ode dne doručení sankční faktury druhé straně.
5. Zaplacením smluvní pokuty a úroku z prodlení není dotčen nárok smluvních stran na náhradu škody nebo odškodnění v plné výši ani povinnost prodávajícího řádně dodat zboží či odstranit jeho vady.





6. Za podstatné porušení smlouvy prodávajícím, které zakládá právo kupujícího na odstoupení od smlouvy, se považuje zejména:
  - a) prodlení prodávajícího s dodáním zboží o více než dvacet kalendářních dnů,
  - b) prodlení při odstranění vad zboží ve lhůtě stanovené podle čl. 7. této smlouvy o více než sedm kalendářních dnů,
  - c) porušení jakékoli povinnosti prodávajícího podle čl. 9 a čl. 11 odst. 8 smlouvy,
  - d) postup prodávajícího při dodání zboží v rozporu s pokyny kupujícího.
7. Kupující je dále oprávněn od smlouvy odstoupit v případě, že:
  - a) vůči majetku prodávajícího probíhá insolvenční řízení, v němž bylo vydáno rozhodnutí o úpadku, pokud to právní předpisy umožňují,
  - b) insolvenční návrh na prodávajícího byl zamítnut proto, že majetek prodávajícího nepostačuje k úhradě nákladů insolvenčního řízení,
  - c) prodávající vstoupí do likvidace,
  - d) uvedený účet v čl. 1 smlouvy není veden v registru plátců DPH.
8. Prodávající je oprávněn od smlouvy odstoupit v případě, že:
  - a) kupující bude v prodlení s úhradou svých peněžitých závazků vyplývajících ze smlouvy po dobu delší než 60 (šedesát) kalendářních dnů,
  - b) pokud kupující nezajistí podmínky pro řádné předání plnění a tuto skutečnost po písemném upozornění nenapraví ani v přiměřené lhůtě.
9. Účinky každého odstoupení od smlouvy nastávají okamžikem doručení písemného projevu vůle odstoupit od této smlouvy druhé smluvní straně. Odstoupení od smlouvy se nedotýká zejména nároku na náhradu škody, smluvní pokuty a povinnosti mlčenlivosti.

## **Článek 11. Ostatní ujednání**

1. Smluvní strany jsou povinny bez zbytečného odkladu oznámit druhé smluvní straně změnu údajů uvedených v čl. 1 této smlouvy.
2. Vyhrazené změny závazku ve smyslu § 100 odst. 1 zákona č. 134/2016 Sb., o zadávání veřejných zakázek:
  - a) změnu výše kupní ceny včetně DPH, která se úměrně zvýší, popřípadě sníží, v důsledku změn právních předpisů v oblasti daně z přidané hodnoty (změna sazby DPH) účinných ke dni zdanitelného plnění; o této vyhrazené změně závazku smluvní strany dodatek smlouvy neuzavírají;
  - b) prodloužení doby plnění (dodání zboží):
    - při vzniku mimořádných nepředvídatelných a neodvratitelných okolností, u kterých nebylo možno rozumně očekávat, že by s nimi smluvní strany počítaly v době uzavření smlouvy, a kterými jsou zejména živelné pohromy, epidemie či závažné společenské události (vis maior), které objektivně znemožní splnění závazku prodávajícího; o této vyhrazené změně závazku smluvní strany uzavírají dodatek smlouvy; prodávající za účelem případného uzavření dodatku je povinen oslovit kupujícího a doložit nastání, případně trvání nepředvídatelných a neodvratitelných okolností, přičemž kupující není povinen žádosti prodávajícího vyhovět; v případě vyhovění žádosti prodávajícího (uzavření dodatku smlouvy) se doba plnění prodlužuje úměrně (o celou dobu) k prokázané době nastání (trvání) nepředvídatelných a neodvratitelných okolností;
    - pokud prodávající nebude moci dodat zboží ve sjednané době plnění z důvodu objektivní nemožnosti splnění jeho závazku v přímé souvislosti s opatřeními veřejné moci (krizová opatření, opatření orgánů ochrany zdraví atd.) vydávanými v reakci na výskyt koronaviru SARS-CoV-2 (spočívajících zejména ve významném omezení či uzavření výrobních závodů, vytvoření karanténních oblastí atd.) na



- území České republiky, případně i jiném státu, na jehož území dochází k činnostem (prodávajícího či jeho subdodavatelů) nezbytných k splnění smlouvy, jejichž dopadům nebyl ani s náležitou péčí sto zabránit; o této vyhrazené změně závazku smluvní strany uzavírají dodatek smlouvy; prodávající za účelem případného uzavření dodatku je povinen oslovit kupujícího a doložit (popsat a odůvodnit) nastání, případně trvání výše uvedených rozhodných skutečností, přičemž kupující není povinen žádosti prodávajícího vyhovět; v případě vyhovění žádosti prodávajícího (uzavření dodatku smlouvy) se doba plnění prodlužuje úměrně (o celou dobu) k prokázané době nastání (trvání) rozhodných skutečností;
- při vzniku překážky na straně třetích osob či orgánů veřejné moci, kdy je plnění smlouvy na jednání těchto osob či orgánů veřejné moci závislé a je jimi podmíněno, přičemž prodávající jednající s náležitou péčí nemohl vzniku překážky objektivně zabránit; o této vyhrazené změně závazku smluvní strany uzavírají dodatek smlouvy; prodávající za účelem případného uzavření dodatku je povinen oslovit kupujícího a doložit (popsat a odůvodnit) nastání, případně trvání předmětných překážek, přičemž kupující není povinen žádosti prodávajícího vyhovět; v případě vyhovění žádosti prodávajícího (uzavření dodatku smlouvy) se doba plnění prodlužuje úměrně (o celou dobu) k prokázané době nastání (trvání) předmětných překážek.
3. Prodávající není bez předchozího písemného souhlasu kupujícího oprávněn postoupit práva a povinnosti z jednotlivých smluv na třetí osobu.
  4. Prodávající je ve smyslu ustanovení § 2 písm. e) zákona č. 320/2001 Sb., o finanční kontrole ve veřejné správě a o změně některých zákonů (zákon o finanční kontrole), osobou povinnou spolupůsobit při výkonu finanční kontroly prováděné v souvislosti s úhradou zboží nebo služeb z veřejných výdajů.
  5. Prodávající je povinen archivovat originální vyhotovení smlouvy včetně jejích dodatků, originály účetních dokladů a dalších dokladů vztahujících se k realizaci předmětu této smlouvy po dobu 10 (deseti) let od zániku této smlouvy. Po tuto dobu je prodávající povinen umožnit osobám oprávněným k výkonu kontroly projektu provést kontrolu dokladů souvisejících s plněním této smlouvy.
  6. Prodávající je povinen upozornit bez zbytečného odkladu kupujícího písemně na existující či hrozící střet zájmů, co střet zájmů vznikne nebo vyjde najevo, pokud prodávající i při vynaložení veškeré odborné péče nemohl střet zájmů zjistit před uzavřením této smlouvy.
  7. Prodávající bez jakýchkoliv výhrad souhlasí se zveřejněním své identifikace a dalších údajů uvedených ve smlouvě včetně ceny zboží a prohlašuje, že skutečnosti ve smlouvě uvedené nepovažuje za obchodní tajemství ve smyslu příslušných ustanovení právních předpisů.
  8. Prodávající je povinen zajistit řádné a včasné plnění finančních závazků svým poddodavatelům, kdy za řádné a včasné plnění se považuje plné uhrazení poddodavatelem vystavených faktur za plnění poskytnutá k plnění veřejné zakázky, a to vždy do 5 (pěti) pracovních dnů od obdržení platby ze strany kupujícího za konkrétní plnění. Prodávající se zavazuje přenést totožnou povinnost do dalších úrovní dodavatelského řetězce a zavázat své poddodavatele k plnění a šíření této povinnosti též do nižších úrovní dodavatelského řetězce. Kupující je oprávněn požadovat předložení smlouvy uzavřené mezi prodávajícím a jeho poddodavatelem k nahlédnutí.
  9. Prodávající je povinen do konce roku 2033 poskytovat požadované informace a dokumentaci související s realizací předmětu této smlouvy zaměstnancům nebo zmocněncům pověřených orgánů (Centrum pro regionální rozvoj ČR, Ministerstva pro místní rozvoj ČR, Ministerstva financí ČR, Evropské komise, Evropského účetního dvora, Nejvyššího kontrolního úřadu, příslušného orgánu finanční správy a dalších oprávněných



orgánů státní správy) a je povinen vytvořit výše uvedeným osobám podmínky k provedení kontroly vztahující se k realizaci projektu a poskytnout jim při provádění kontroly součinnost.

10. Prodávající je povinen zajistit, aby každý daňový doklad, vyúčtování smluvní pokuty, úroků z prodlení, újmy atd. související s předmětem zakázky byla označena registračním číslem projektu - CZ.06.6.127/0.0/0.0/21\_127/0017545.

## **Článek 12. Závěrečná ustanovení**

1. Tato smlouva nabývá platnosti dnem podpisu smluvních stran a podle § 6 odst. 1 zákona č. 340/2015 Sb., o zvláštních podmínkách účinnosti některých smluv, uveřejňování těchto smluv a o registru smluv, ve znění pozdějších předpisů (dále jen „zákon o registru smluv“), účinnosti dnem uveřejnění prostřednictvím registru smluv.
2. V souladu se zákonem o registru smluv, se strany dohodly, že kupující zašle tuto smlouvu správci registru smluv k uveřejnění ve lhůtě, stanovené tímto zákonem a o nabytí účinnosti této smlouvy písemně vyrozumí prodávajícího.
3. Smluvní strany uzavírají tuto smlouvu v souladu se zákonem č. 110/2019 Sb., o zpracování osobních údajů, a podle Nařízení Evropského parlamentu a Rady (EU) 2016/679 ze dne 27. dubna 2016 o ochraně fyzických osob v souvislosti se zpracováním osobních údajů a o volném pohybu těchto údajů a o zrušení směrnice 95/46/ES (obecné nařízení o ochraně osobních údajů). Osobní údaje stran před odesláním budou anonymizovány v souladu se zákonem č. 110/2019 Sb., o zpracování osobních údajů.
4. Vztahy touto smlouvou neupravené se řídí primárně ustanoveními rámcové dohody a platným českým právním řádem zejména § 2079 a násl. ObčZ a kogentními normami reglementující smluvní vztah a dopadající na jeho předmět.
5. Smluvní strany vylučují aplikaci ustanovení § 557 ObčZ na tuto smlouvu.
6. Smluvní strany se dohodly, že prodávající přebírá podle § 1765 ObčZ riziko změny okolností pouze v souvislosti s cenou za poskytnuté plnění.
7. Smluvní strany se dohodly na uplatnění ustanovení § 576 ObčZ, při posuzování vlivu nicotnosti (vady) této smlouvy na ostatní ustanovení.
8. Právo kupujícího vyplývající z této smlouvy či jejího porušení se promlčuje ve lhůtě 10 (deseti) let ode dne, kdy právo mohlo být uplatněno poprvé.
9. V případě uzavření smlouvy ve dvojjazyčném znění je rozhodné znění v českém jazyce. Veškerá komunikace smluvních stran bude probíhat v českém jazyce.
10. Tuto smlouvu lze měnit, doplňovat či zrušit pouze dohodou smluvních stran, a to písemnými dodatky číslovanými vzestupnou řadou; jiná ujednání jsou neplatná.
11. Smluvní strany se zavazují, že veškeré spory vzniklé v souvislosti s realizací této smlouvy budou řešeny nejprve smírnou cestou – dohodou. Nedojde-li k dohodě stran, bude spor projednán před příslušným českým soudem podle platného českého právního řádu.
12. Veškerá korespondence mezi smluvními stranami, včetně jejich prohlášení, je bez vlivu na sjednaný obsah práv a povinností smluvních stran dle této smlouvy, není-li ve smlouvě stanoveno jinak.
13. Tato smlouva je vyhotovena v elektronické podobě. Smluvní strana podepisující tuto smlouvu jako druhá v pořadí je povinna prokazatelně doručit podepsanou smlouvu druhé smluvní straně a centrálnímu zadavateli.
14. Každá ze smluvních stran prohlašuje, že tuto smlouvu uzavírá svobodně a vážně, že považuje obsah této smlouvy za určitý a srozumitelný a že jsou jí známy veškeré



skutečnosti, jež jsou pro uzavření této smlouvy rozhodující, na důkaz čehož připojují smluvní strany k této smlouvě své podpisy.

15. Nedílnou součástí této smlouvy jsou níže uvedené přílohy:

Příloha č. 1 – Podrobný popis zboží

Příloha č. 2 – Servisní střediska

Příloha č. 3 – Seznam dodaného požárního příslušenství s naceněním

**V Poličce dne** Viz elektronický podpis

Za prodávajícího:



jednatel společnosti THT Polička, s.r.o.

**V Praze dne** Viz elektronický podpis

Za kupujícího:



**Ing. Tomáš Vlašánek**  
vedoucí oddělení veřejných zakázek  
GŘ HZS ČR



## Technická specifikace na vozidlo

# CAS 20 - SCANIA P 440 B4x2NB CP 31N

Cisternová automobilová stříkačka jednotného provedení pro městský provoz s označením „CAS 20/3000/200–S1T“ podle TP-ST/01A-2011, část I, vydaných MV-ČR HZS ČR (dále jen „CAS“). CAS je konstruována v hmotnostní třídě S a v kategorii 1 pro městský provoz.

CAS splňuje technické podmínky stanovené:

- a) předpisy pro provoz vozidel na pozemních komunikacích v ČR a veškeré povinné údaje k provedení a vybavení CAS včetně výjimek, které jsou uvedeny v osvědčení o registraci vozidla část II (technický průkaz),
- b) vyhláškou č. 35/2007 Sb., o technických podmínkách požární techniky, ve znění pozdějších předpisů, a doložené při dodání CAS kopií certifikátu vydaného pro daný typ zásahového požárního automobilu autorizovanou osobou,
- c) vyhláškou č. 247/2001 Sb., o organizaci a činnosti jednotek požární ochrany ve znění pozdějších předpisů a dále uvedené technické podmínky.
- d) a dále uvedené technické podmínky.

### 1. PODVOZEK

- dvounápravové šasi s pohonem zadní nápravy, s průběžným rámem a uzávěrkou diferenciálu.

- typ

SCANIA P 440 B4x2NB CP 31N

- výrobce

SCANIA

### 1.1. KABINA OSÁDKY

Kabina osádky je čtyřdveřová, jednoprostorová, nedělená, sklopná elektricky vpřed a nouzově ručně, a je vybavena:

- a) sedadly pro šest osob, a to ve dvou řadách, orientovanými po směru jízdy, sedadlo řidiče (strojníka) umožňuje podélné nastavení v plném rozsahu podle homologace (podélné nastavení sedadla není omezeno vnitřní zástavbou kabiny osádky), vzdálenost mezi opěradlem sedadla spolujezdce (velitele u pravých dveří) a interiérem kabiny osádky před sedadlem je nejméně 700 mm podle bodu 5.1.2.2.7 ČSN EN 1946-2 obrázek 9, a to i v případě, kdy je opěradlo vybavené dýchacím přístrojem,
- b) topením nezávislým na chodu motoru a jízdě,
- c) klimatizací dodanou výrobcem podvozku a integrovanou do ventilačního systému podvozku,
- d) prostorem pro bezpečné uložení dokumentace formátu A4 v dosahu spolujezdce (velitele), místo pro uložení dokumentace je provedeno formou krabice na uložení dokumentů,
- e) prostorem pod druhou řadou sedadel přístupným shora a bočními dvířky z vnější strany kabiny, určeným pro drobné požární příslušenství, sedák je dělen nejméně na dvě části,
- f) prostorem za sedadlem řidiče (strojníka) a za sedadlem spolujezdce se schránkami přístupnými zezadu,

- g) prostorem ve střední horní části kabiny osádky, kde je umístěna uzavíratelná úložná police přes celou šířku kabiny osádky přístupná zezadu a je uzpůsobena pro umístění páteřové desky, police je dělena na dvě poloviny,
- h) prostorem v zadní části kabiny osádky nad dýchacími přístroji, kde je umístěna uzavíratelná úložná police přes celou šířku kabiny osádky,
- i) prostorem nebo prostředkem pro uložení nejméně dvou zásahových přileb v prostoru první řady sedadel,
- j) prostorem nebo prostředkem pro uložení čtyř zásahových přileb v prostoru mezi první a druhou řadou sedadel,
- k) osvětlením ke čtení dokumentace na místě spolujezdce (velitele) konstruovaným tak, aby neoslňovalo ani neomezovalo řidiče (strojníka) při řízení CAS, je v provedení LED a je umístěno na pružném rameni,
- l) vyjímatelným hledacím halogenovým světlometem 24 V (nejméně 55 W) na kabelu délky nejméně 2 m nebo světlometem odpovídacích parametrů v provedení LED,
- m) přístrojem hasicím přenosným 2 kg,
- n) úchytnými prvky (krabičkami) na uložení detekčních přístrojů URAD 115 (každý úchytný prvek pro 2 kusy přístrojů) a
- o) úchytnými prvky pro umístění 6 kusů PET lahví o objemu 1,5 l.

Kabina osádky je dále vybavena:

- a) šesti dobíjecími úchyty pro ruční svítilny dodanými pro zástavbu odběratelem, samostatně je jištěna vždy trojice dobíjecích úchytů,
- b) dobíjecími úchyty pro přenosné radiostanice dodanými pro zástavbu odběratelem, případně upravena pro dodatečnou montáž šesti dobíjecích úchytů pro přenosné radiostanice formou dvou vyvedených kabelů s napětím 12 V. Samostatně je jištěn každý vývod pro trojici dobíjecích úchytů,
- c) v dosahu sedadla spolujezdce (velitele) dvěma samostatnými automobilovými zásuvkami CL s napětím 12 V a elektrickým proudem každé nejméně 8 A trvale napojenými na zdroj a dvěma zásuvkami USB s elektrickým proudem každé nejméně 2 A trvale napojenými na zdroj,
- d) dobíjecím úchytem dodaným pro zástavbu odběratelem, v dosahu sedadla spolujezdce (velitele), případně upravena formou vyvedeného kabelu pro dodatečnou montáž dobíjecího úchytu pro tablet. Pro napájení tabletu je určeno samostatně jištěné (5 A) přípojné místo,
- e) v prostoru spodní části čelního okna vybavena vyvedenou kabeláží s odpovídajícím konektorem pro napájení palubní jednotky mýtného systému,
- f) autorádiem s handsfree Bluetooth,
- g) bočními airbasy pro obě řady sedadel,
- h) centrálním zamykáním s dálkovým ovládním s možností uzamčení kabiny osádky i při chodu motoru, se samostatnými ovladači centrálního zamykání (nejméně 2 kusy),
- i) samostatným vypínačem pro možnost společného odpojení napájení vozidlové analogové radiostanice, vozidlového terminálu, tabletu a dobíjecích úchytů pro ruční svítilny a přenosné stanice,
- j) elektrickým stahováním předních a zadních oken,
- k) výškově a podélně nastavitelným volantem,
- l) výškově a podélně nastavitelnou pneumaticky odpruženou sedačkou řidiče (strojníka), odpružená sedačka umožňuje regulaci odpružení.
- m) předními LED světlomety a LED světly pro denní svícení,
- n) mlhovými světlomety,

- o) přídatnými LED dálkovými světly,
- p) vnější sluneční clonou nad čelním oknem,
- q) elektricky vyhřívány a elektricky nastavitelnými hlavními vnějšími zpětnými zrcátky,
- r) homologovanými kovovými kryty hlavních vnějších zpětných zrcátek,
- s) zadní stěnou kabiny osádky bez oken,
- t) podlahou v gumovém provedení s neklouzavým povrchem,
- u) madly pro snadnější nástup a výstup u všech dveří,
- v) sklopnými schody pro usnadnění nástupu do prostoru druhé řady sedadel, ovládaných automaticky v závislosti na otevření (zavření) dveří,
- w) tónovaným a vyhříváním čelním sklem s dešťovým senzorem a
- x) multifunkčním volantem, umožňujícím ovládnutí autorádia a informačního systému podvozku CAS.

Opěradla druhé řady sedadel jsou vybavena úchyty pro čtyři dýchací přístroje a pro tři náhradní tlakové láhve. Pátý úchyt pro dýchací přístroj je umístěn v opěradle sedadla spolujezdce (velitele). Úchyt pro zbývající dýchací přístroj je umístěn v prostoru mezi sedadlem řidiče (strojníka) a spolujezdce (velitele). Úchyty pro dýchací přístroje a úchyty pro náhradní tlakové lahve jsou konstruovány pro tlakové láhve o objemu 6 - 6,9 litrů vložené v textilním obalu. Všechna sedadla jsou vybavena bezpečnostními pásy.

CAS je v kabině osádky vybavena osvětlením. Osvětlení nad druhou řadou sedadel, lze ovládat samostatně z prostoru druhé řady sedadel a je možné jej přepínat z bílé na jinou barvu světla s nižší intenzitou světla. Kabina osádky je dále vybavena LED osvětlením všech nástupních prostor.

Vnitřní výška kabiny osádky v prostoru druhé řady sedadel je nejméně 1 800 mm.

## 1.2. MOTOR

Motor je naftový, vznětový, čtyřdobý, přeplňovaný s chlazením plnicího vzduchu, řadový, vodou chlazený s přímým vstřikem paliva. Motor splňuje emisní normu EURO V.

Typové označení	DC13
Počet válců	6
Čistý výkon motoru	324 kW/1 900 min <sup>-1</sup>
Čistý točivý moment	2 300 Nm/1 000 min <sup>-1</sup> - 1 300 min <sup>-1</sup>

## 1.3. PŘEVODOVÉ ÚSTROJÍ

Podvozková část CAS je vybavena převodovkou s automatickým řazením rychlostních stupňů a s hydrodynamickým měničem, která umožňuje jízdu CAS mimo zpevněné komunikace, na sněhu a na blátě, u které nedochází k přerušování krouticího momentu, hydrodynamickým retardérem, s ovládnutím v dosahu volantu a přes brzdový pedál,

Převodovka je vybavená pomocným pohonem pro pohon vodního čerpadla. Činnost pomocného pohonu je možná i při jízdě vozidla do 10 km·h<sup>-1</sup>.

Převodovka je vybavena dvěma výstupy pro připojení pomocného pohonu pro pohon čerpací jednotky a hydraulického lanového navijáku,

Typ převodovky	GA866R, 6 stupňová automatická
----------------	--------------------------------

## 1.4. NÁPRAVY

Šasi je dvounápravové v uspořádání náprav 4x2.

Rozvor náprav je 4 350 mm.

Nápravy jsou vybaveny pneumatickým odpružením s nastavitelnou světlou výškou podvozku v rozsahu nejméně +150 mm a -50 mm od základního nastavení, s ovládním z místa řidiče (strojníka). Systém umožňuje změnu světlé výšky CAS za jízdy. Ovládací prvky pro aktivaci systému jsou umístěny na palubní desce v dosahu řidiče (strojníka).

1.4.1. Přední náprava je řídicí a je vybavena příčným torzním stabilizátorem.

1.4.2. Zadní náprava je vybavena uzávěrkou zapínatelnou dle potřeby a je vybavena příčným torzním stabilizátorem. **Dále je zadní náprava vybavena podmetacími řetězy ovládanými z místa řidiče (strojníka).**

## 1.5. ŘÍZENÍ

Řízení je levostranné s monoblokovým servořízením.

## 1.6. KOLA A PNEUMATIKY

1.6.1. Kola jsou disková, středěná na kulové plochy podložek matic diskových kol. Na přední nápravě je jednoduchá montáž. Na zadní nápravě je dvojitá montáž.

1.6.2. Veškeré pneumatiky jsou konstruovány pro provoz na blátě a sněhu s výrobním označením „M+S“ a pro provoz na sněhu a ledu s výrobním označením „alpský štít“ (3PMSF), který zobrazuje emblém hory se sněhovou vločkou. Pneumatiky na obou nápravách jsou od jednoho výrobce a z jedné jeho produktové řady. Všechny matice kol jsou osazeny nerezovými kryty.

- přední náprava	385/65 R 22.5
- zadní náprava	315/80 R 22.5

1.6.3. Součástí dodávky je náhradní kolo s pneumatikou, které je dodáno samostatně příbalem. CAS je vybavena veškerým příslušenstvím potřebným pro výměnu kola a další povinnou výbavou motorových a přípojných vozidel stanovenou právním předpisem.

## 1.7. BRZDY

Podvozková část CAS je vybavena systémy stabilizace vozidla ESP, ASR, asistentem rozjezdu do kopce a systémem nouzového brzdění.

Brzdová soustava je vybavena čtyřmi na sobě nezávislými brzdovými systémy (provozní brzda, parkovací brzda, odlehčovací brzda a nouzová brzda). S ohledem na nasazení v hustém městském provozu a překonávání strmých stoupání, a s ohledem na bezpečnost posádky, je použit podvozek s kotoučovými brzdami na obou nápravách s indikací opotřebení brzdových segmentů a parkovací brzdou působící na všechna kola.

## 1.8. PODVOZEK

1.8.1 Podélné nosníky rámu jsou zhotovené z profilu tvaru "U". Příčné výztuhy s profilem "U" jsou nýtované. Zadní příčník pro závěs je šroubovaný.

Přední část CAS je v prostoru rámu podvozku vybavena elektrickým lanovým navijákem podle ČSN EN 14492-1+A11 s tažnou silou ve vodorovné rovině 50 kN. Lanový naviják je součástí dodávky a je vybaven šnekovou převodovkou, přítlačným zařízením lana, mechanickým jištěním proti přetížení a délkou lana nejméně 20 m.

Lanový naviják je upevněn ke konzoli uchycené v předním tažném čepu s možností demontáže. Úchytný prvek lanového navijáku je opatřen nejméně dvěma kotvícími oky s



vyjímatelným čepem pro možnost upevnění háku lanového navijáku při práci s lanovou kladkou a možnosti tahu na každém nejméně 7 000 kg. Kotvící oko je dimenzováno na tažnou sílu, shodnou s tažnou silou lanového navijáku.

Lanový naviják je opatřen dálkovým ovládním, za dálkové ovládním se považuje i dálkové ovládním s přívodním kabelem.

Lanová kladka a nepromokavý obal jsou součástí dodávky CAS.

CAS vykazuje zvýšenou odolnost proti účinkům sálavého tepla na rozvodech tlakového vzduchu, na elektrických vodičích a na rozvodu paliva v místech, kde tyto nejsou chráněny podvozkovou částí. Pro zvýšení odolnosti se použijí ochranné návleky nebo jiné ochranné prvky, které dlouhodobě odolávají teplotě 200 °C a po dobu 15 minut odolávají teplotě 1000 °C.

Podvozek CAS je vybaven:

- a) zvukovou signalizací, která bude signalizovat aktivování parkovací brzdy při zařazeném rychlostním stupni,
- b) tak, aby bylo možné provést přiřazení pomocného pohonu PTO pouze při zařazeném neutrálu N. Následně bude možné řídit rychlostní stupně pro současnou jízdu a použití zařízení poháněných PTO,
- c) optickou a zvukovou signalizací přehřátí převodovky v prostoru obslužného místa požárního čerpadla, pokud nemá společný chladicí okruh s motorem a
- d) systémem elektrického přehřevu motoru.

### 1.8.2. Závěsná zařízení.

CAS je v zadní části v prostoru rámu podvozku vybavena tažným zařízením s čepem o průměru 40 mm, určeným pro brzděný přívěs o hmotnosti nejméně 3 500 kg.

K napojení elektrického proudu pro přívěs je použita jedna zásuvka ABS 24 V ISO 7638-1 a jedna zásuvka 15 PIN 24 V ISO 12098, součástí dodávky je adaptér na 13 PIN ISO 11446.

Tažné zařízení je umístěno v souladu s předpisem 94/20/ES. Příčník rámu s tažným zařízením je namontován tak, že svislá osa čepu tažného zařízení je vně nebo minimálně shodná se zadním koncem karoserie účelové nástavby.

### 1.8.3. Nádrže provozních hmot.

Objem palivové nádrže 200 l

AdBlue 47 l

CAS je vybavena nádrží na palivo pro dojezd nejméně 500 km a je vyrobena z materiálu, který nepodléhá korozi, a to i bez antikorozi úpravy nátěrem. Nádrže na palivo a na čínidlo do paliva jsou umístěny mimo vnitřní prostor účelové nástavby. Nádrž je vybavena uzamykatelným víčkem.

## 1.9. ELEKTRICKÉ PŘÍSLUŠENSTVÍ

Šasi mají napětí elektrického příslušenství 24 V.

Zdrojem napětí jsou dvě bezúdržbové akumulátorové baterie 12 V/180 Ah. Akumulátorové baterie jsou v CAS uloženy tak, aby byly snadno přístupné pro kontrolu v rozsahu stanoveném výrobcem akumulátorové baterie.

Ukostířen pól - záporný.

Elektroinstalace CAS odpovídá požadavkům ČSN 33 2000-7-717 ed.2.

Po bocích vozidla jsou umístěna prosvětlená odrazová světla.

Zařazení zpětného převodového stupně je zvukově signalizováno.

CAS je vybavena LED pracovním světlometem s intenzitou světelného toku 1 000 lm:

- na každém držáku bočního zpětného zrcátka,

- na přední části kabiny osádky,
- vpravo i vlevo na zadní části účelové nástavby.

Zapnutí pracovních světlometů je umožněno z místa řidiče, je nezávislé na zařazeném zpětném rychlostním stupni a je řidiči opticky signalizováno sdělovačem vyznačujícím světlo žluté barvy.

CAS je vybavena zadními sdruženými svítilnami s koncovými, brzdovými a směrovými světly, tyto parametry stanovené předpisy pro homologaci nejsou omezeny žádným ochranným či jiným prvkem. Brzdové světlo není kombinováno s jiným světelným zdrojem. Pro osvětlení bezprostředního okolí účelové nástavby jsou na obou bocích umístěny vždy nejméně tři zdroje (nebo jeden zdroj po celé délce boku účelové nástavby) bílého neoslňujícího světla a na zádi CAS nejméně jeden zdroj bílého neoslňujícího světla, lze je zapnout a vypnout z prostoru řidiče (strojníka) a z prostoru obsluhy požárního čerpadla. Všechny světelné zdroje jsou typu LED o svítivosti každého nejméně 1 500 lm (nebo jeden zdroj světla po celé délce boku účelové nástavby o svítivosti nejméně 4 000 lm).

CAS je vybavena hlídačem napětí pro připojení přístrojů s trvalým odběrem proudu (převážně dobíječe ručních svítilen, dobíječe ručních radiostanic apod.). Hlídač napětí zajišťuje automatické odpojení přístrojů při poklesu napětí a opětovné připojení přístrojů při normálním napětí.

CAS je vybavena kamerovým systémem obsahujícím:

- a) záznamový rekordér vybavený:
  - o SSD diskem o kapacitě nejméně 128 GB,
  - o ukládáním záznamu nejméně ze 4 kamer ve full HD rozlišení,
  - o záznamem zvuku z externího mikrofonu,
  - o promítnutím informace o zapnuté světelné části zvláštního výstražného zařízení a použití provozní brzdy do nahrávaného videozáznamu,
  - o WIFI,
  - o GPS,
  - o panic tlačítkem umístěným v dosahu sedadla spolujezdce (velitele),
  - o uzamykatelným přístupem k paměťovému médiu, a
  - o možností nahrávání ve smyčce,
- b) přední kameru sledující provoz před CAS,
- c) zadní vnější kameru sledující provoz za CAS,
- d) vnitřní kameru sledující prostor řidiče (strojníka) a přístrojovou desku CAS,
- e) parametry kamer: rozlišení nejméně 1 920x1 080 p, úhel záběru nejméně 110°, noční vidění, vnější kamery krytí nejméně IP 65,
- f) mikrofon,
- g) kabeláž pro propojení kamer a mikrofonu s rekordérem.

Přesné umístění jednotlivých částí systému bude upřesněno při výrobě CAS s ohledem na nabídnutý typ podvozku. Kamerový systém je napájen z elektrické soustavy CAS a samočinně se spustí po startu motoru CAS. Výstup zadní kamery je po zařazení zpětného rychlostního stupně zobrazován na displeji

velikosti nejméně 7“, umístěném v zorném poli řidiče (strojníka), případně může být pro tyto účely použita další samostatná kamera.

Alternátor

28 V/150 A

## 1.10. VÝSTRAŽNÉ SVĚTELNÉ A ZVUKOVÉ ZAŘÍZENÍ

Zvláštní výstražné zařízení umožňuje reprodukci mluveného slova. Jeho světelná část je na CAS provedena v souladu s TP-STS/20-2019, a to ve 2 samostatných celcích:

- a) hlavní část (dále jen světelné zařízení), a
- b) doplňkové svítilny.

Všechny prvky světelné části zvláštního výstražného zařízení mají čiré kryty.

Světelné zařízení je:

- a) v přední části CAS tvořeno rampou o výšce nejvíce 80 mm a délce nejméně 1 800 mm. Rampa je osazena rohovými moduly zajišťujícími vykrytí potřebného vyzařovacího úhlu a nejméně 4 přínými moduly pro zvýšení intenzity vyzařovaného světla ve směru jízdy (každý z modulů s nejméně 3 diodami pro každou vyzařovanou barvu), a
- b) v zadní části CAS tvořeno rohovými svítilkami (každá s 12 diodami pro každou vyzařovanou barvu) zabudovanými v rozích karosérie účelové nástavby.

Světelné zařízení vyzařuje dle bodu 11, písm. d) TP-STS/20-2019 v režimu dvojzáblesk (R65). Rampa je vybavena ochranným prvkem proti zachycení větví.

CAS je vybavena 4 páry doplňkových svítilek (každá svítilna s 8 diodami pro každou vyzařovanou barvu) - 1 pár na přední straně kabiny osádky v prostoru pod předním oknem, 1 pár na bocích přední části kabiny osádky nebo předního nárazníku, 1 pár v zadní části CAS – na spodní části účelové nástavby nebo pod ní a 1 pár na bocích účelové nástavby (v přední třetině její délky u horního okraje). Doplňkové svítilny vyzařují dle bodu 19 TP-STS/20-2019 v režimu dvojzáblesk (R65). Doplňkové svítilny nejsou synchronizovány se světelným zařízením.

Doplňkové svítilny na kabině osádky a přímé moduly pro zvýšení intenzity vyzařovaného světla ve směru jízdy v rampě lze v případě potřeby společně vypínat a zapínat vypínačem na ovládacím panelu zvláštního výstražného zařízení. Doplňkové svítilny v zadní části CAS lze v případě potřeby vypínat a zapínat vypínačem na ovládacím panelu zvláštního výstražného zařízení a dočasně deaktivovat z obslužného místa čerpacího zařízení. Po zapnutí zvláštního výstražného zařízení musejí být v činnosti všechny jeho světelné části v denním režimu.

Ovládací prvky zvláštního výstražného zařízení jsou umístěny v dosahu řidiče (strojníka) a nejsou integrovány v mikrofonu. Jejich součástí je tlačítko HORN, které funguje nezávisle na zvoleném tónu. Spuštění, přepínání a vypnutí tónů je pro řidiče (strojníka) řešeno také tlačítkem houkačky CAS a je umožněno i tlačítkem v dosahu sedadla spolujezdce (velitele). V dosahu sedadla spolujezdce (velitele) je umístěno také tlačítko HORN. Mikrofon zvláštního výstražného zařízení je v kabině osádky umístěn mimo prostor, osádkou běžně obsluhovaných, zařízení (skrytě) a je připojen do výkonové části zvláštního výstražného zařízení.

Reproduktor zvláštního výstražného zařízení je umístěn na vnější straně kabiny osádky tak, aby vyzařoval ve směru jízdy a jeho vyzařování nebylo zásadním způsobem omezeno konstrukčními prvky CAS, výbavou a příslušenstvím. Reproduktor může být tvořen dvojicí paralelně zapojených a sfázovaných reproduktorů (o nejméně stejných elektrických a akustických parametrech soustavy jako u samostatného reproduktoru).

Zvuková část zvláštního výstražného zařízení vydává nejméně dvě různá zvuková výstražná znamení se spojitě proměnnou výškou tónu (sirénou) a vytváří celkový akustický tlak nejméně 120 dB (A)/1 m.

Zvuková část zvláštního výstražného zařízení umožňuje, po aktivaci tlačítkem v dosahu sedadla spolujezdce (velitele), na předem definovanou dobu doplňkovou funkci současné reprodukce zvukového výstražného znamení se spojitě proměnnou výškou tónu (sirénou) na nižších frekvencích.

Aktivní prvky zvukové části zvláštního výstražného zařízení jsou homologovány podle EHK 10.

Výstražné zařízení je dále doplněno o jednotónovou pneumatickou houkačku ovládanou z místa řidiče (strojníka), která nezvyšuje celkovou výšku CAS.

Na zadní části účelové nástavby CAS je umístěna výstražná LED svítlna vyzařující světlo oranžové barvy, tvořená osmi moduly sdruženými do jednoho celku a mající tyto módy – výstražné blikání, směřování vlevo, směřování vpravo. Každý modul má 3 diody. Ovládání je prostřednictvím systému řízení nástavby.

### **1.11. DOPLŇOVÁNÍ ENERGIÍ**

CAS je vybavená zásuvkou 230 V se systémem inteligentního dobíjecího zařízení akumulátorových baterií sdruženou s přípojným místem pro doplňování tlakového vzduchu. Sdružená zásuvka je napojena na tlakovou soustavu CAS a na systém inteligentního dobíjecího zařízení akumulátorových baterií s proudem nejméně 17 A.

Systém je vybaven zařízením, které při připojení sdružené zásuvky zajistí oddělení dobíjení akumulátorových baterií od elektrické soustavy CAS, současně zajistí dodávku elektrického proudu pro funkčnost dobíječů svítilen a přenosných stanic, tabletu a dalších přístrojů.

Vozidlové komunikační prostředky (analogová radiostanice a digitální terminál) jsou napájeny pouze z akumulátorů podvozku, a to i v případě, že je CAS napojena na externí dobíjecí zařízení.

Součástí sdružené zásuvky je proudový chránič; přítomnost externího napájecího napětí na akumulátorových bateriích je indikována sdělovačem vyzařujícím světlo zelené barvy umístěným vně kabiny osádky u sdružené zásuvky.

Doplňování tlakového vzduchu umožňuje naplnit vzduchovou soustavu nejméně od 0 bar do nejnižší provozní hodnoty, při které dojde k vypnutí výstrahy. Doplnění tlakového vzduchu je umožněno i při vypnuté spínací skříňce.

Zásuvka je umístěna v blízkosti nástupu řidiče (strojníka).

Součástí dodávky je příslušný protikus s délkou napojení nejméně 6 m, s ukončením rychlospojkou pro vzduch a domovní zástrčkou 230 V.

Sdružená zásuvka 230 V je kompatibilní se zástrčkou typu Rettbox Air 230 V.

### **1.12. KOMUNIKAČNÍ PROSTŘEDKY**

Kabina osádky je vybavena:

- a) vozidlovou analogovou radiostanicí, která splňuje parametry dle bodu 4 Přílohy č. 1 k vyhl. č. 69/2014 Sb., o technických podmínkách věcných prostředků požární ochrany, včetně tlačítkového mikrofону umožňujícího uživatelsky zadat jednu sekvenci selektivní volby a
- b) digitálním terminálem, který splňuje parametry dle §1, odst. 2, písm. a) vyhl. č. 69/2014 Sb., o technických podmínkách věcných prostředků požární ochrany, včetně montážní sady (verze s AVL).

Pro napájení každého z vozidlových komunikačních prostředků (analogové radiostanice a digitálního terminálu) je použit samostatný měnič napětí 24/12 V se stálým výstupním proudem nejméně 12 A.

Vozidlové komunikační prostředky jsou propojeny pomocí převodníku A/D s optickou signalizací funkce (vysocesvitivá LED dioda vyzařující přerušované světlo žluté barvy).

Antény jsou k vozidlovým komunikačním prostředkům připojeny přes anténní filtr vodivě spojený samostatným vodičem s karoserií CAS. Prut analogové antény umožňuje v případě potřeby skloněnou instalaci a je ve spodní části tvořen pružným prvkem.

Všechny výše uvedené komunikační prostředky tvoří funkční celek.



Ovládací části vozidlových komunikačních prostředků jsou v kabině osádky umístěny v prostoru u předního okna tak, aby byly plně obsluhovatelné z místa spolujezdce (velitele) a částečně obsluhovatelné (uchopení mikrofonu a vedení komunikace, a to ve výjimečných případech) z místa řidiče (strojníka).

Způsob provedení zástavby kabiny osádky CAS komunikačními prostředky vychází z TP-STS/14B-2017 „Všeobecné technické podmínky zástavby komunikačních prostředků“, vydanými MV-GŘ HZS ČR a bude upřesněn před realizací zástavby do první CAS dle reálných podmínek v kabině osádky.

Měniče a jisticí prvky komunikačních prostředků jsou v jejich blízkosti zřetelně popsány a jsou snadno přístupné.

**Komunikační prostředky dodávané odběratelem budou upřesněny v příloze kupní smlouvy. Ostatní komunikační prostředky dodá pro zástavbu dodavatel.**

Obslužné místo čerpacího zařízení je vybaveno komunikační jednotkou s mikrofonem a reproduktorem pro druhé ovládání vozidlového digitálního terminálu. Jednotka je napájena z panelu ovládání čerpadla po zapnutí hlavního vypínače panelu.

## 2. NÁSTAVBA

Účelová nástavba není vybavena stupačkami ani jinými plochami nebo karosářskými prvky, které lze jako stupačku použít a je konstruována tak, aby veškeré požární příslušenství bylo možné vyjmát a vkládat ze země bez potřeby užití stupaček.

Pokud je vzdálenost mezi kabinou osádky a karoserií účelové nástavby větší než 100 mm, je tento volný prostor na obou bocích CAS zakryt karosářskými prvky kopírujícími tvar kabiny vozidla a navazujícími na tvar nástavby.

### 2.1. KAROSERIE

Karosérie účelové nástavby je vyrobena z polyesteru vyztuženého skelnými vlákny. Karoserie účelové nástavby může být doplněna karosářskými prvky z jiných lehkých materiálů s životností odpovídající životnosti CAS. Pravý střední úložný prostor je oddělen od ostatních úložných prostor. Spodní část prostoru pro požární čerpadlo je zakrytována, proti víření nečistot za jízdy. S ohledem na potřebu očisty a dekontaminace jsou vnitřní části úložných prostor vyrobeny z plechů ze slitiny lehkých kovů s hladkým povrchem nebo s povrchem upraveným kroužkováním.

Karoserie je řešena tak, že její boční část tvoří úložné skříně, opatřené z obou boků vozidla uzavíracími roletkami z lehkého kovu s průběžným madlem v celé šířce roletky (vždy po třech roletkách z každé strany CAS).

Další část karoserie tvoří zadní prostorná skříň pro uložení požárního příslušenství a čerpací zařízení vybavená roletkou z lehkého kovu.

Žebřík pro výstup na horní pochůznou plochu účelové nástavby je z jednoho dílu a je umístěn na zadní straně účelové nástavby vpravo. Příčle, štěřiny a upevňovací prvky žebříku mají vysokou torzní tuhost. Žebřík pro výstup na střechu účelové nástavby je svařovaný, jednodílný a vykazuje vysokou torzní tuhost.

### 2.2. NÁDRŽE

Nádrže jsou vyrobeny z polyesteru vyztuženého skelnými vlákny a tvoří s karoserií účelové nástavby jeden celek.

Nádrž na vodu je vybavena příčnými a podélnými vlnolamy a v prostoru pochůzné plochy opatřena snadno přístupným průlezným a montážním otvorem o průměru nejméně 450 mm s odklopným víkem s rychlouzávěrem.

Skutečný objem nádrže	3 000 l
Skutečný objem nádrže	200 l

### 2.3. ČERPACÍ ZAŘÍZENÍ

V zadní skříni karoserie je namontováno požární čerpadlo THT PKA 2000 - 250 podle ČSN EN 1028-1 poháněné od motoru vozidla. Použité čerpadlo umožňuje zásah při použití nízkého nebo vysokého tlaku, popřípadě kombinovaný provoz. Proti přehřátí je čerpadlo vybaveno automatickým teplotním odlehčovacím ventilem. Čerpadlo je vybaveno automatickou vývěvou s možností ručního vypnutí. Konstrukce požárního čerpadla vylučuje únik vody při jeho zapnutí.

Obslužné místo čerpací jednotky je vybaveno ovládním pro zapínání pohonu požárního čerpadla.

Technické údaje:

jmenovitý průtok	2 000 l.min <sup>-1</sup>
jmenovitý tlak	1,0 MPa
jmenovitá sací výška	3 m
Vysokotlak	
jmenovitý průtok při jmenovitém tlaku	250 l.min <sup>-1</sup>
	4,0 MPa

Počet výtlaků se spojkou STORZ 75 a s víčkem	4
Počet výtlaků napojených na průtokový naviják	1
Počet napojení pro sání z volného zdroje s hrdlem 125 dle ČSN 38 9420 a s víčkem	1
(vyvedeno do zádi vozidla s možností sání z obou stran CAS)	
Počet napojení pro plnění nádrže vnějším tlakovým zdrojem se spojkou STORZ 75 a s víčkem	2

Výtlačná a plnicí hrdla jsou vyvedena pod zadní roletové schránky, mimo úložný prostor s požárními příslušenstvími. Plnění nádrže na vodu je možné nejméně dvěma hrdly 75, jedním na levé straně a jedním na pravé straně, opatřenými kulovými ventily.

Konstrukce zařízení pro plnění nádrže na vodu z vnějšího tlakového zdroje umožňuje samočinné a plynulé doplňování nádrže na vodu z vnějšího zdroje v závislosti na poklesu hladiny v nádrži na vodu. Uzavírací armatury jsou konstruovány tak, aby nezpůsobovaly tlakové rázy v dopravním vedení.

Ovládací panel obsahuje tyto kontrolní prvky:

- manovakuometr
- manometr nízkého tlaku
- manometr vysokého tlaku
- elektronický hladinoměr vody
- elektronický hladinoměr pěnidla
- otáčkoměr čerpadla
- počítadlo motohodin
- ovladač otáček motoru
- ovladač zapínání a vypínání pohonu čerpadla
- ovládací prvky přiměšování

- indikátor přehřátí motoru
- ostatní ovládací a kontrolní prvky

CAS je vybavena zařízením k řízení provozu účelové nástavby se schopností monitorovat a ovládat jednotlivé prvky účelové nástavby.

Veškeré funkce systému je možné ovládat z obslužného místa čerpacího zařízení pomocí grafického terminálu s obrazovkou o úhlopříčce 10" a z přenosného grafického terminálu s obrazovkou o úhlopříčce 7", umístěného v kabině řidiče.

Pro možnost spolehlivého použití přenosného terminálu i mimo kabinu osádky, je jedna z antén wifi routeru umístěna vně kabiny - na její střeše.

Nejméně 20 vybraných hlavních funkcí systému je možné ovládat z obslužného místa čerpacího zařízení pomocí nejméně dvou klávesnic s tlačítky označenými grafickými symboly. Systém řízení požární nástavby má následující funkce:

- a) zobrazení aktivních prvků účelové nástavby – rolety, úložné schránky na pochůznou ploše účelové nástavby, žebřík, osvětlovací stožár, oranžová výstražná svítlna, světelné části zvláštního výstražného zařízení,
- b) signalizace zapnutí pomocného pohonu pro požární čerpadlo při jízdě,
- c) signalizace přehřátí pohonu čerpacího zařízení,
- d) signalizace nízkého množství pohonných hmot a hasiva,
- e) zobrazení grafu s využitím hasiva za nejméně poslední 3 minuty, zobrazení předpokládaného času do naplnění/vyčerpání hasiva,
- f) zobrazení nepřipravenosti vozidla k jízdě na palubní desce CAS (varování nástavby, aktivní osvětlovací stožár),
- g) automatizovaný provoz se zavodněním čerpacího zařízení a tlakovou regulací,
- h) upozornění na chybnou obsluhu formou textového hlášení s akustickou signalizací,
- i) monitorování mezních provozních stavů na čerpacím zařízení, a to tlak, otáčky, rychlost jízdy se zapnutým pomocným pohonem,
- j) funkce pro automatické provedení zkoušky sání na sucho, zkoušky maximálních tlaků a zkoušky elektronických ventilů, záznam o provedení zkoušky do databáze systému včetně zobrazení doporučeného termínu pro další provedení zkoušky,
- k) záznam provozních dat během provozu čerpacího zařízení (nejméně otáčky motoru, otáčky čerpadla, rychlost vozidla, tlak nízkotlakého okruhu, tlak vysokotlakého okruhu tlak na vstupu do čerpadla, hladina hasiva, napětí na baterii) při frekvenci alespoň 1 Hz,
- l) automatické plnění nádrže plnicím zařízením,
- m) automatické zhasnutí světlometů osvětlovacího stožáru a uložení osvětlovacího stožáru do přepravní polohy při uvolnění parkovací brzdy,
- n) ovládání osvětlení okolí CAS, oranžové výstražné svítilny na zádi CAS, dočasná deaktivace zadních doplňkových svítilen zvláštního výstražného zařízení,
- o) systém plánované údržby, zobrazení termínu provedení dalšího servisu jednotlivých položek, včetně připomenutí provedení údržby na hlavní obrazovce,
- p) automatická diagnostika systému řízení nástavby se schopností rozpoznání poruchy (zkratovaný výstup elektronické jednotky, ztráta napájecího napětí jednotky, ztráta komunikace s podvozkem vozidla – pouze v případě, že vozidlo komunikuje s nástavbou pomocí sběrnice CAN bus, ztráta komunikace s ventilovým ostrovem, osvětlovacím stožárem či jednotkami v rámci nástavby),
- q) poznámkový blok synchronizovaný mezi všemi obrazovkami systému řízení požární nástavby a
- r) START/STOP motoru elektrocentrály.

Požární nástavba je dále vybavena sérií elektronických řídicích jednotek (dále jen jednotky), umístěných na různých místech vozidla. Jednotky, včetně zadního grafického terminálu, jsou mezi sebou propojeny pomocí sběrnice CAN bus 2.0, nebo novější.

## 2.4. PŘIMĚŠOVACÍ ZAŘÍZENÍ

Přiměšovací zařízení sestává z proudového přiměšovače, regulační klapky, elektronické regulace a propojovacího potrubí. Pěnidlo je přiváděno do sání vodního čerpadla.

Elektronická regulace má plynule volitelný rozsah přiměšování se zobrazovaným rozlišením 0,1 %. Pro rychlou volbu umožňuje elektronická regulace uložení dvou zvolených hodnot procenta přimísení do paměti. Například 6 % pro použití klasických proteinových a syntetických pěnidel a 1,2 % pro použití pěnidel typu PYROCOOL. Nastavené procento přimísení je automaticky udržováno nezávisle na okamžitém tlaku a průtoku na výstupu z čerpadla a je zobrazováno na displeji elektronické jednotky.

Rozsah nastavitelného procenta přimísení  $0 \div 6 \%$

Množství přisátého pěnidla  $2 \div 165 \text{ l.min}^{-1}$

## 2.5. ZAŘÍZENÍ PRVOTNÍHO HASEBNÍHO ZÁSAHU

Zařízení prvotního zásahu je umístěno v pravé zadní části účelové nástavby, tvoří jej průtokový naviják s elektrickým pohonem pro zpětné navíjení, vysokotlaká hadice a proudnice. Naviják umožňuje nouzové ruční navíjení.

Pro snadnou manipulaci s vysokotlakou hadicí je naviják opatřen vodícími kladkami (rolnami), které lze vysunout přes obrys CAS. Vysokotlaká hadice, splňující požadavky ČSN EN 1947 s klasifikací II/C/1, případně II/A/11, má délku 60 m, je v celé své délce tvarově stálá, plně průtočná a pružná. Hadice má hladký povrch s luminiscenčními vlastnostmi.

K hadici je připojena kombinovaná vysokotlaká proudnice podle ČSN EN 15182-4+A11, typ 3 (vysokotlaká proudnice s variabilním tvarem proudu při volitelném konstantním průtoku) s třmenovou ovládací pákou armatury, která je součástí dodávky včetně pěnotvorného nástavce na těžkou pěnu.

Vysokotlaká proudnice je upevněna v držáku.

Vysokotlaká hadice umožňuje odvodnění tlakovým vzduchem napojeným na vzduchovou soustavu podvozku CAS.

## 2.6. LAFETOVÁ PROUDNICE

CAS není vybavena lafetovou proudnicí.

## 2.7. OSVĚTLOVACÍ STOŽÁR

CAS je v prostoru mezi kabinou a účelovou nástavbou vybavena pneumaticky vysouvaným osvětlovacím stožářem o výšce nejméně 5 m od země se čtyřmi světlomety LED s celkovým světelným tokem 38 000 lm a krytím IP 44. Světlomety jsou orientovány do jednoho směru. Naklápění světlometů podle vodorovné osy a otáčení osvětlovacího stožáru podle svislé osy v rozsahu nejméně  $0 \div 360^\circ$  je možné pomocí dálkového ovládání s přípojným spirálovým kabelem o délce 5 m. Dálkové ovládání je umístěno v prostoru požárního čerpadla a lze jej alternativně přemístit a napojit rovněž v prostoru přední levé části účelové nástavby. Osvětlovací stožár je vybaven funkcí samočinného složení do přepravní polohy, a to i po uvolnění parkovací brzdy. Napájení osvětlovacího stožáru je z elektrické soustavy CAS 24 V a současně umožňuje připojení na elektrocentrálu 230 V.

## 2.8. PROSTORY PRO PŘÍSLUŠENSTVÍ



Prostory pro příslušenství jsou zakryty roletkami z hliníkových lamel. Pro osvětlení úložných prostor je použito bílého neoslňujícího světelného zdroje typu osvětlovací lišty v provedení LED, s krytím IP 67 a umístěného na obou stranách úložného prostoru v místě poblíž vodící lišty roletky v celé výšce tohoto prostoru. Z důvodu mechanické odolnosti není přípustné řešení s využitím flexibilních LED pásků. Osvětlení úložných prostor se samočinně zapne po otevření a vypne po uzavření rolet účelové nástavby CAS.

Police (příhrádky) pro příslušenství jsou provedeny z hliníkového plechu a umožňují variabilní umístění požární výbavy.

Úchytné a úložné prvky v prostorech pro uložení požárního příslušenství jsou provedeny z lehkého kovu nebo jiného materiálu, s vysokou životností.

Úložné prostory pro požární příslušenství po stranách účelové nástavby mají vnitřní využitelnou hloubku nejméně 600 mm. Do úložného prostoru účelové nástavby nezasahují, ani nejsou v něm umístěny žádné provozní prvky podvozku CAS (např. nádrž AdBlue, akumulátorové baterie, nádrž PHM, tlumič výfuku).

V účelové nástavbě CAS je úložný prostor organizován pro uložení vybraných položek požárního příslušenství následujícím způsobem:

- a) HVZ – umístění nejméně na třech výsuvných nebo otočných úchytných prvcích (horizontálních, vertikálních nebo jejich kombinaci),
- b) elektrocentrála, přetlakový ventilátor – umístění na vodorovném výsuvném nebo otočném prvku ve spodní části úložného prostoru,
- c) motorová řetězová pila, motorová kotoučová pila – uložení v úchytném prvku zachycujícím úkap PHM,
- d) požární světlo, prodlužovací kabely – uložení na vodorovném výsuvném a výklopném prvku v horní části úložného prostoru,
- e) pákové kleště, palice, ploché páčidlo, požární sekera bourací, sekera štípací, hasicí přístroje, hydrantový nástavec, klíč k podzemnímu hydrantu – uložení na svislém výsuvném nebo otočném prvku,
- f) plovoucí čerpadlo, sběrač 110/2x75 – uložení na vodorovném výsuvném a výklopném prvku v horní části úložného prostoru,
- g) izolované požární hadice – uložení v kazetách na hadice, nejméně 4 kazety C52 a 2 kazety B75 (uložení po dvou kusech izolovaných požárních hadic), a
- h) drobné požární příslušenství je uloženo nejméně v šesti přepravkách o rozměrech základny 600 x 400 mm.

**Kazety a přepravky jsou součástí dodávky.**

CAS je v úložných prostorech kabiny osádky a účelové nástavby vybavena položkami požárního příslušenství podle přílohy č. 1 zadávacích podmínek. **Položky požárního příslušenství dodávané dodavatelem budou upřesněny v příloze kupní smlouvy. Ostatní položky požárního příslušenství dodá pro zástavbu odběratel.**

Rozměrné požární příslušenství, s výjimkou přenosného záchranného a zásahového žebříku a trhacího háku, je uloženo nejméně ve dvou schránkách s víkem. Jedna ze schránek je uzpůsobena pro uložení sacích hadic o délce 2,5 m. Schránky jsou vyrobeny ze slitiny lehkých kovů a jsou umístěny na účelové nástavbě. Schránky jsou uzamykatelné klíčem shodným s uzamykatelnými uzávěry na účelové nástavbě, po stranách jsou odvětrány a jejich konstrukce zamezuje vnikání vody z pochůzných ploch na účelové nástavbě. Vnitřní prostor schránek je vybaven osvětlením typu LED.

Hygienické prostředky, které tvoří dávkovací zásobník na tekuté mýdlo o objemu 500 ml, dávkovací zásobník na alkoholovou dezinfekci o objemu 500 ml a zásobník na papírové ručníky, jsou uloženy v účelové nástavbě CAS v pravé zadní (popřípadě v pravé střední) skříni na výsuvném úložném prvku.

Do tohoto prostoru je vyvedena hadice s uzavírací armaturou a odvodňovacím prvkem, která je napojena na nádrž na vodu a je určena k základní hygieně osádky.

Součástí tohoto prostoru je spirálová hadice s délkou v roztaženém stavu 5 m s ofukovací tryskou, která je napojena na tlakovou vzduchovou soustavu CAS a ovládaná mechanickým vzduchovým kohoutem.

Druhá spirálová hadice, s délkou v roztaženém stavu 5 m s ofukovací tryskou, která je napojena na tlakovou vzduchovou soustavu CAS a ovládaná mechanickým vzduchovým kohoutem, je umístěna v interiéru kabiny osádky.

Hmotnostní rezerva o velikosti nejméně 200 kg je situována rovnoměrně v účelové nástavbě a je využita pro uložení nadstandardního příslušenství.

Úložné prostory pro požární příslušenství v účelové nástavbě jsou upraveny pro samovolný odtok vody, úprava však omezuje vnikání vody z vnějšího okolí.

## 2.11. BAREVNÉ PROVEDENÍ

Barevná úprava karoserie kabiny CAS je provedena jasně červenou barvou v odstínu RAL 3024 podle vzorníku RAL 841 GL nebo obdobnou barvou (celková barevná definice  $\delta E \leq 3$  od etalonu).

Barevná úprava karoserie účelové nástavby může být provedena lakováním ve stejných odstínech jako karoserie kabiny nebo polepem fólií pokud je dodržena celková barevná definice  $\delta E \leq 3,0$  mezi kabinou a účelovou nástavbou.

Pro zvýrazňující prvky je použita bílá barva v odstínu 9003 podle vzorníku RAL 841 GL nebo obdobná barva (celková barevná definice  $\delta E \leq 3,0$  od etalonu).

Bílý vodorovný retroreflexní pruh, o výšce 200 mm, je umístěn na obou bocích karoserie CAS a na přední straně kabiny osádky. Bílý vodorovný retroreflexní pruh je veden i přes postranní roletky.

Konkrétní provedení bude upřesněno v dílčích smlouvách o dodávce.

## 2.12. ZNAKY A NÁPISY

Nápis s označením dislokace jednotky je umístěn v bílém retroreflexním vodorovném pruhu na obou předních dveřích kabiny osádky. Text je uveden ve dvou řádcích, v prvním řádku je uveden text „HASIČSKÝ ZÁCHRANNÝ SBOR“, ve druhém řádku je uveden název kraje. Konkrétní provedení nápisů bude upřesněno v průběhu realizace.

Na přední části karoserie kabiny osádky je umístěn nápis „HASIČI“ o výšce písma 100 až 200 mm.

Veškeré nápisy jsou provedeny kolmým bezpatkovým písmem, písmeny velké abecedy.

CAS je vybavena čtyřmi kusy označení čísla hasičské stanice, např. formou rámečků pro jejich umístění.

## 2.13. ANTIKOROZNÍ ÚPRAVY

- podběhy - nástřik izolační antihlukové a antiabrazivní hmoty na bázi kaučuku.

## 3 KOMPLETNÍ VOZIDLO

### 3.1. ROZMĚRY

Délka (včetně hydraulického lanového navijáku)

8 350 mm

Délka (elektrický lanový naviják je uložen v účelové nástavbě CAS )	8 110 mm
Šířka	2 550 mm
Výška - minimální celková výška v nezátíženém stavu (bez osádky, požárního příslušenství a hasiva) v poloze podvozku pro jízdu – max.	3 250 mm

### 3.2. HMOTNOSTI

Celková hmotnost	18 000 kg
Maximální technická hmotnost	18 000 kg

### 3.3. JÍZDNÍ PARAMETRY

Maximální rychlost	110 km·h <sup>-1</sup>
Měrný výkon	18 kW·t <sup>-1</sup>

Pro výrobu CAS se používá pouze nový, dosud nepoužitý automobilový podvozek, který není starší více než 12 měsíců a pro účelovou nástavbu pouze nové a originální součásti.

Technická životnost CAS je nejméně 16 let, a to při běžném provozu u jednotky požární ochrany s ročním kilometrovým průběhem do 10 000 km. Po celou tuto dobu je CAS plně funkční.

CAS není vybavena tachografem.

CAS je vybavena omezovačem rychlosti, který je nastaven na největší konstrukční rychlost stanovenou výrobcem podvozkové části. Konstrukční rychlost CAS je 110 km.h<sup>-1</sup>.

S ohledem na možnost nasazení požárního automobilu mimo jiné i při přípravě na mimořádné události a při záchranných a likvidačních pracích a při ochraně obyvatelstva před

a po dobu vyhlášení stavu nebezpečí, nouzového stavu, stavu ohrožení státu a válečného stavu, kdy není možné vyloučit obtíže se zásobováním jednotek požární ochrany například čínidlem ad blue, případně pohonnými hmotami z veřejné distribuční sítě, konstrukce motoru umožňuje provoz:


- a) bez čínidla ad blue, a to bez omezení výkonových parametrů a snížení životnosti motoru a bez potřeby zvýšené údržby či servisních zásahů během provozu či po jeho ukončení,
- b) při použití jednotného paliva označovaného podle vojenských standardů F 34 bez přidaných aditiv. Součástí dodávky takové techniky jsou veškeré potřebné součásti a případně nářadí k úpravě výfukové soustavy.

V případě, kdy tyto technické podmínky nezaručuje motor podle aktuálně platné emisní normy, lze použít motor podle nižší emisní normy při plnění ostatních aktuálních předpisů pro provoz vozidla na pozemních komunikacích. Uvedený provoz musí zaručovat stanovenou životnost motoru a celé výfukové soustavy, dosavadní požadavky na servisní úkony po použití a na výkonové parametry požárního automobilu. Podrobný postup úprav potřebných k popsání provozu je zpracován do návodu k obsluze.

**Technické podmínky volitelného vybavení CAS mohou být odběratelem upřesněny v příloze kupní smlouvy a to v souladu s následující tabulkou:**

<b>Dynamické rameno s ovládacím panelem</b>	CAS je v kabině osádky vybavena dynamickým ramenem s ovládacím panelem řídicího systému účelové nástavby a dynamickým ramenem pro přenosný počítač (tablet) s důrazem na ergonomii z hlediska uživatele – dostatečný náklon pro čtení z pozice velitele a řidiče (strojníka). Dynamické ramena jsou řešena otočným uchycením obou ramen tak, aby nedocházelo k samovolnému pohybu ramen vlivem jízdy, konstrukce vylučuje kontakt s přístrojovou deskou.
<b>Lanový naviják hydraulický</b>	CAS je namísto elektrického lanového navijáku vybavena, v rámu podvozku zabudovaným, hydraulickým lanovým navijákem, lano je vyvedeno do předního nárazníku, použitelná délka lana je nejméně 60 m. Tažná síla lanového navijáku je nejméně 50 kN. Lanový naviják je poháněn druhým pomocným pohonem, při jehož aktivaci dojde automaticky k navýšení otáček motoru na úroveň dostatečnou pro optimální použití navijáku. Ovládací panel lanového navijáku je umístěn v úchytném prvku v kabině osádky, v dosahu řidiče (strojníka). Součástí je lanová kladka.
<b>Odnímatelná lafetová proudnice</b>	CAS je opatřena odnímatelnou lafetovou proudnicí pro plný a roztržštěný proud se jmenovitým výkonem nejméně 2 000 l.min <sup>-1</sup> , délkou účinného dostřiku plným proudem nejméně 50 m a s nastavitelným průtokem nejméně od 800 do 2 000 l.min <sup>-1</sup> . Lafetová proudnice je řešena jako odnímatelná s napojením na příslušný propojovací prvek umístěný na horní pochůzní ploše účelové nástavby. Výstupní potrubí lafetové proudnice je opatřeno závitem 2 1/2", na který se šroubuje pevná spojka B pro připojení výměnných hubic. <b>Předmětem je sestava lafetové proudnice, stativu (podstavce) s napojením 2xB pro přenosnou lafetovou proudnici a originálního pěnotvorného nástavce lafetové proudnice na těžkou pěnu.</b>
<b>Retroreflexní prvky</b>	CAS je doplněna o retroreflexní zvýrazňující prvky v provedení odstínu RAL 1026 podle vzorníku RAL 841 GL nebo obdobná barva, v rozsahu polepu do 8,5 m <sup>2</sup> .

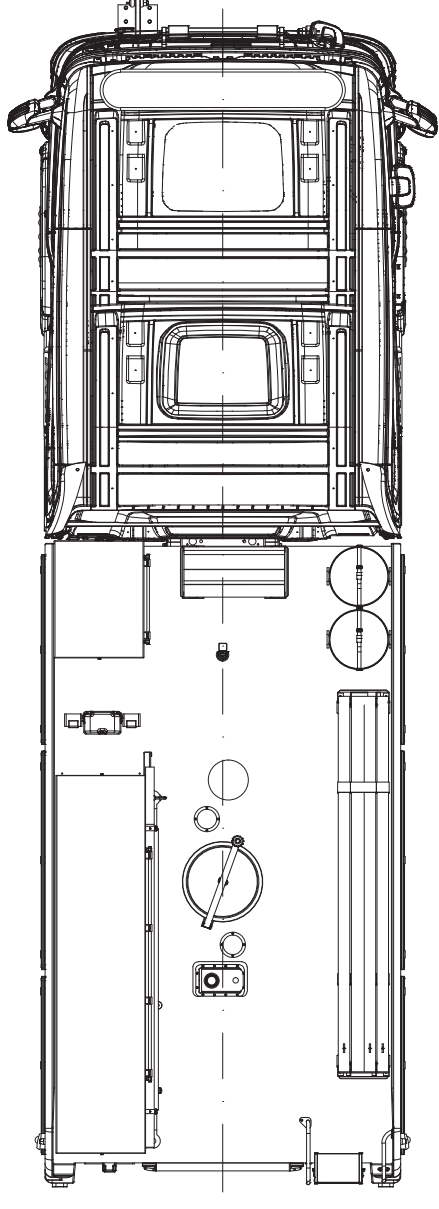
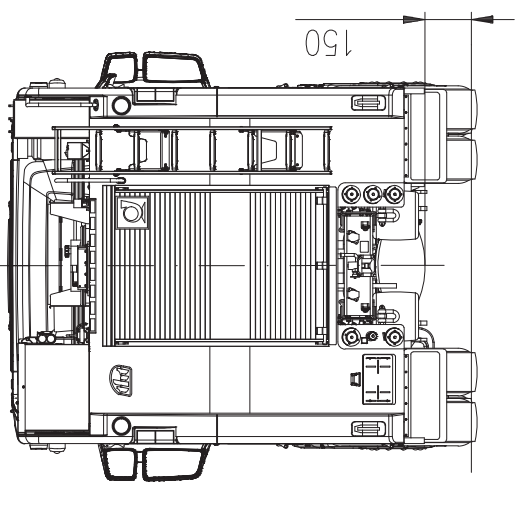
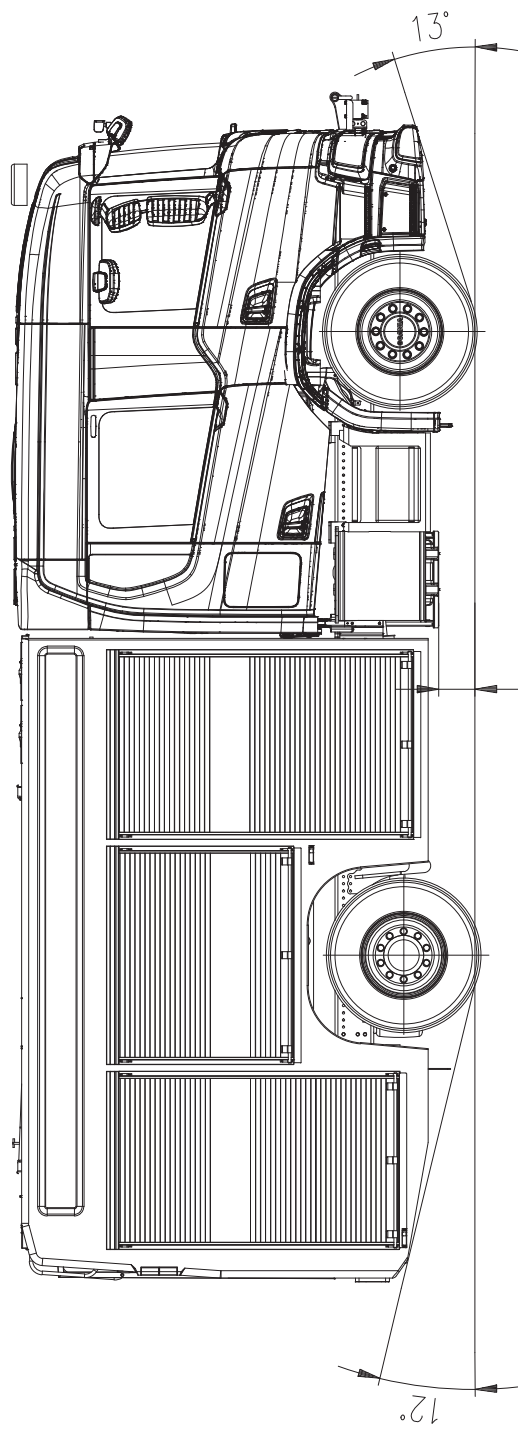
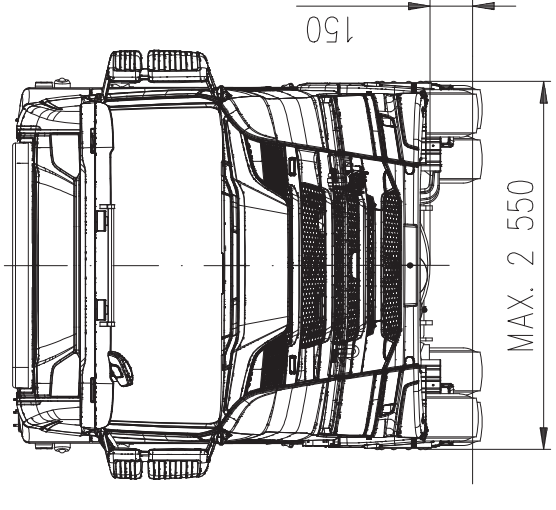
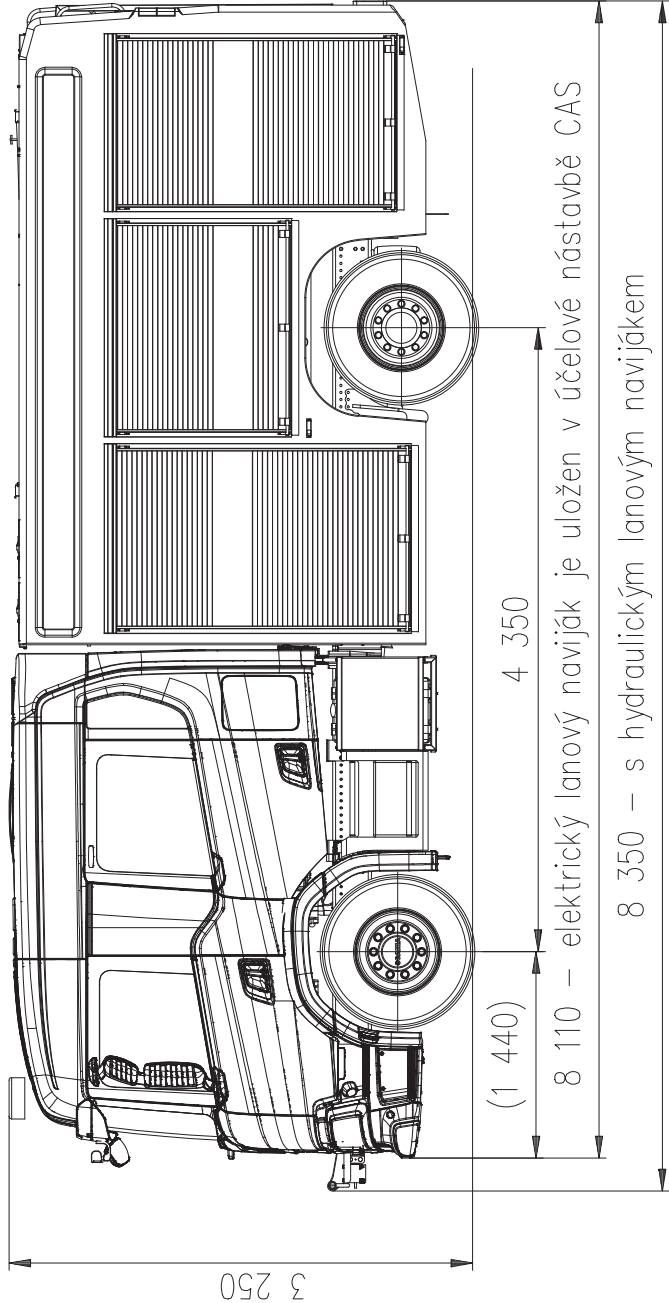
<p><b>Kamerový systém</b></p>	<p>Z důvodu kompatibility kamerového systému s již provozovaným systémem u některých HZS krajů je kamerový systém uvedený v technických podmínkách nahrazen kamerovým monitorovacím systémem umožňujícím vizuální záznam pohybu vozidla a snímání prostoru okolo vozidla, jeho archivaci technologií WiFi a přenos v reálném čase na krajské operační středisko technologií LTE. Umístění řídicí jednotky bude konzultováno se zadavatelem a bude zvoleno tak, aby nedocházelo k přehřívání jednotky (např. nedostatečným odvětráním).</p> <p>Vozidlo bude vybaveno kamerovým systémem pro automatické zpracování dat v kontinuální automatické přepisovací smyčce na přepisovatelné záznamové zařízení, s uchováním záznamu v délce minimálně 7 kalendářních dnů. Následně bude záznam automaticky přepsán novým záznamem. Systém musí ukládat záznam ze všech kamer na interní úložiště v minimálním rozlišení FullHD a 25 FPS. Záznamové zařízení bude mít dva pevné disky. Jeden disk pro záznamy ze všech kamer, přičemž tento disk musí být dostatečně zabezpečený proti otřesům. Druhý (systémový) disk bude z důvodu rychlého zprovoznění systému typu SSD (bez pohyblivých mechanických částí). Záznamová jednotka bude schopna uložit záznam i při výpadku energie nebo nárazu a standardně ukončí činnost. Záznam musí být kompletní do doby výpadku energie nebo nárazu s mechanickým poškozením kamer, případně záznamového média. Záznam bude obsahovat časové údaje, které bude získávat z vlastní GPS jednotky. Kamerový monitorovací systém bude spouštěn automaticky nastartováním vozidla a jeho plné zprovoznění nesmí trvat déle než 60 sekund. Po vypnutí zapalování vozidla se funkce systému autonomně zastaví do 5 min.</p> <p>Systém musí umožnit živý přenos pomocí LTE v min. rozlišení: 640x480 na krajské operační středisko a také správcům systému.</p> <p>Stáhnutí záznamu ze všech kamer musí být umožněno jak vzdáleně technologií LTE případně pomocí WIFI, tak i na místě ve vozidle na záznamové přenosné zařízení (USB nebo síťovým připojením k řídicí jednotce přes RJ-45).</p> <p>Obsahy kamerových záznamů se budou na vyžádání správců systému přenášet na server zadavatele v rozlišení FullHD po zaparkování vozidla v garáži a jeho připojení k zabezpečené WiFi síti zadavatele (pásmo 5 GHz nebo 2,4 GHz). V případě přerušení stahování záznamu (např. z důvodu ztráty signálu WiFi) musí po opětovném připojení k síti WiFi dojít k obnově stahování od místa přerušení.</p> <p>Požadovaná minimální konfigurace a vlastnosti kamerového systému vozidla: Počet kamer: 5</p> <ul style="list-style-type: none"> <li>- 1 x čelní kamera, umístěná do rampy VRZ ze spodní strany nebo do kabiny vozidla tak, aby nepřekážela řidiči ve výhledu – venkovní voděodolná, 4 mm pevný objektiv, min. 1920x1080 rozlišení, min. IP68,</li> <li>- 2 x boční kamera, umístěné v zadní části vozidla a snímající směr jízdy po stranách, 2.8 mm pevný objektiv, min. 1920x1080 rozlišení, min. IP67,</li> <li>- 1 x zadní kamera, snímající prostor za vozidlem, 2.8 mm pevný objektiv, min. 1920x1080 rozlišení, min. IP67,</li> <li>- 1 x střešní kamera, umístěná na výsuvném stožáru snímající prostor 360 stupňů okolo vozidla, 360° PTZ Kamera, min. IP66, min. 1920x1080 rozlišení.</li> </ul> <p>Ilustrační schéma systému:</p>
-------------------------------	-------------------------------------------------------------------------------------------------------------------------------------------------------------------------------------------------------------------------------------------------------------------------------------------------------------------------------------------------------------------------------------------------------------------------------------------------------------------------------------------------------------------------------------------------------------------------------------------------------------------------------------------------------------------------------------------------------------------------------------------------------------------------------------------------------------------------------------------------------------------------------------------------------------------------------------------------------------------------------------------------------------------------------------------------------------------------------------------------------------------------------------------------------------------------------------------------------------------------------------------------------------------------------------------------------------------------------------------------------------------------------------------------------------------------------------------------------------------------------------------------------------------------------------------------------------------------------------------------------------------------------------------------------------------------------------------------------------------------------------------------------------------------------------------------------------------------------------------------------------------------------------------------------------------------------------------------------------------------------------------------------------------------------------------------------------------------------------------------------------------------------------------------------------------------------------------------------------------------------------------------------------------------------------------------------------------------------------------------------------------------------------------------------------------------------------------------------------------------------------------------------------------------------------------------------------------------------------------------------------------------------------------------------------------------------------------------------------------------------------------------------------------------------------------------------------------------------------------------------------------------------------------------------------------------------------------------------------------------------------------------------------------------------------------------------------------------------------------------------------------------------------------------------------------------------------------------------------------------------------------------------------------------------------------------------------------------------------------------------------------------------------

	 <p>Požadavky na software pro čtení, vyhodnocování a prohlížení kamerového záznamu: Pro čtení záznamu bude použito SW s podporou pro OS Windows 10 a novější. V případě využití licencovaného SW bude k dispozici pro krajské operační středisko min. 5 ks licencí časově neomezených, nekonkurenčních s možností dokoupení dalších licencí. SW pro čtení záznamů bude umožňovat kontrolu stavu jednotlivých komponent, systému, průběhu a řízení čtení záznamů. SW bude umožňovat dálkové čtení záznamů dle požadavku objednatele – jednotlivé kamery i všechny kamery v určeném časovém úseku. Zobrazení kamer bude umožněno nad mapovým podkladem. Mapové podklady jsou součástí dodávky. Uživatelská činnost bude logována v systému.</p>
--	-------------------------------------------------------------------------------------------------------------------------------------------------------------------------------------------------------------------------------------------------------------------------------------------------------------------------------------------------------------------------------------------------------------------------------------------------------------------------------------------------------------------------------------------------------------------------------------------------------------------------------------------------------------------------------------------------------------------------------------------------------------------------------------------------------------------------------------

Všechny položky požárního příslušenství a všechna zařízení použita pro montáž do CAS splňují obecně stanovené bezpečnostní předpisy a jsou doložena návodem a příslušným dokladem (homologace, certifikát, prohlášení o shodě apod.).



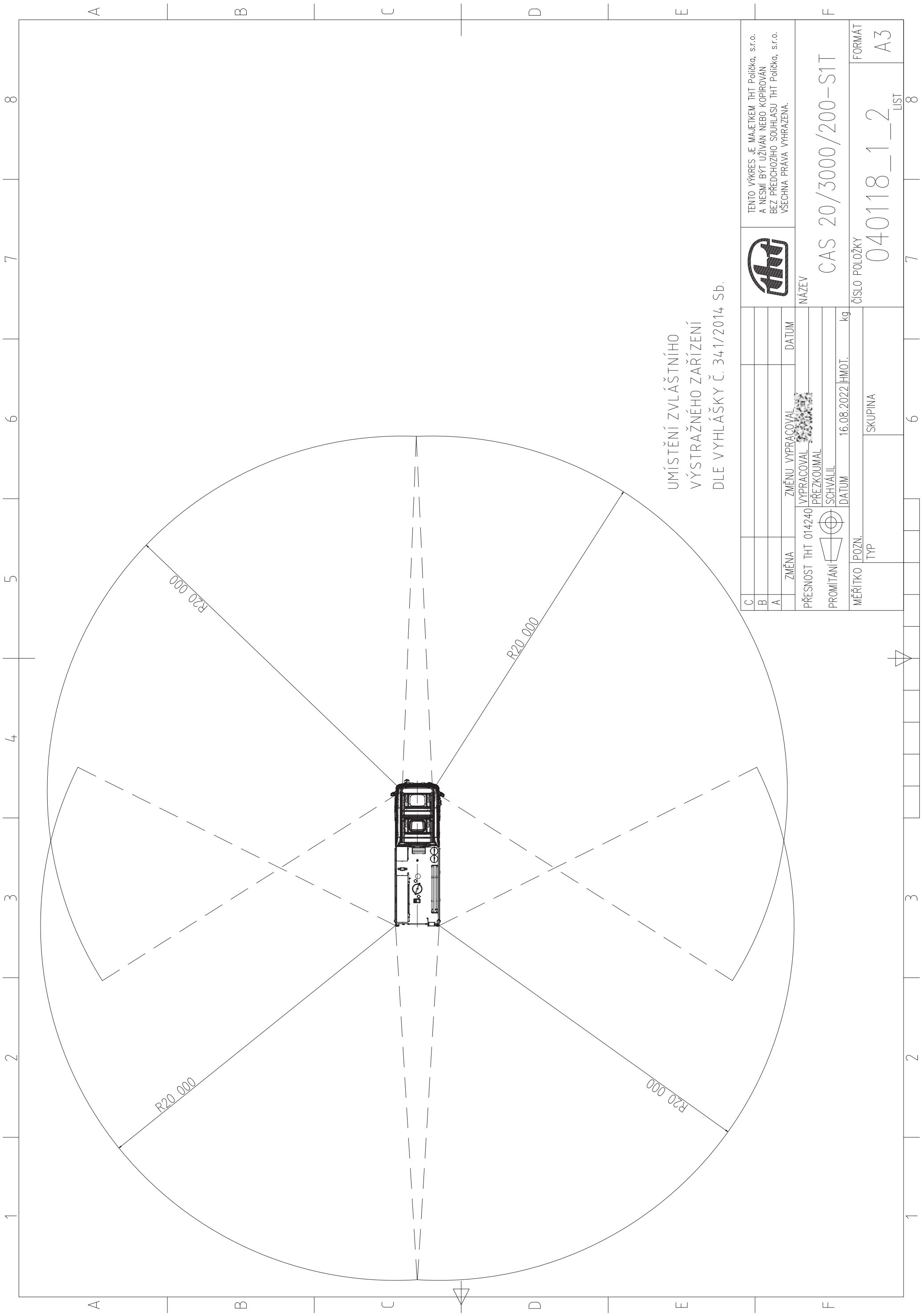
1 2 3 4 5 6 7 8



OBRYSOVÝ PRŮMĚR ZATÁČENÍ: 19 m  
 ÚHEL BOČNÍHO NAKLONĚNÍ: 32°

		TENTO VÝKRES JE MAJETKEM THT POJIČKA, s.r.o. A NESMÍ BÝT UŽÍVÁN NEBO KOPIROVÁN BEZ PŘEDCHOZÍHO SOUHLASU THT POJIČKA, s.r.o. VŠECHNA PRAVA VYHRAZENA.	
C			NÁZEV
B			CAS 20/3000/200-S1T
A			ČÍSLO POLOŽKY
ZMĚNA	ZMĚNU VYPRACOVAL	DATUM	040118_1_1
PRĚSNOST THT 014240	VYPRACOVAL		LIST
PROMĚRITÁNÍ	PŘEZKOUMAL		8
	SCHVÁLIL		A3
MĚŘÍTKO	POZN.	HMOT. kg	
	TYP	16.08.2022	
		SKUPINA	





UMÍSTĚNÍ ZVLÁŠTNÍHO  
VÝSTRAŽNÉHO ZAŘÍZENÍ  
DLE VYHLÁŠKY Č. 341/2014 Sb.

TENTO VÝKRES JE MAJETKEM THT POLIČKA, s.r.o.  
A NESMÍ BÝT UŽÍVÁN NEBO KOPÍROVÁN  
BEZ PŘEDCHOZÍHO SOUHLASU THT POLIČKA, s.r.o.  
VŠECHNA PRAVA VYHRAZENA.



NÁZEV  
CAS 20/3000/200-S1T

ČÍSLO POLOŽKY  
040118\_1\_2

LIST  
8

FORMÁT  
A3

C					
B					
A					
ZMĚNA	ZMĚNU VYPRACOVAL	DATUM			
PŘESNOST THT 014240	VYPRACOVAL	PŘEZKOUMAL			
PROMÍTÁNÍ	SCHVÁLIL	DATUM	16.08.2022	HMOT.	kg
MĚŘÍTKO	POZN.	SKUPINA			
TYP					



## Servisní střediska

Záruční i pozáruční servis na nástavbu je zajišťován **oddělením OTS** THT Polička, s.r.o.

### Mobilní servis:



### Pohotovostní servisní poradenství

 – denně od 6,00 do 20,00 h

### Servisní středisko:

THT Polička, s.r.o.

Starohradská 316. 572 01 Polička, Česká republika



THT Polička, s.r.o. dále zajišťuje záruční a pozáruční servis na podvozek prostřednictvím servisní sítě SCANIA v ČR, která je k dispozici v regionu konkrétního uživatele CAS, popřípadě servisního střediska, které si zvolí uživatel sám.



**DEALER ČECHY  
SERVIS CHRÁŠTANY**

Sobinská 186  
252 19 Chrástany  
Tel.: 252 221 111  
e-mail: info@scania.cz

**DEALER ČECHY  
SERVIS MODLETICE**

Modletice 105  
251 01 Říčany  
Tel.: 252 221 111  
e-mail: info@scania.cz

**DEALER ČECHY  
SERVIS MNICHOVO HRADIŠTĚ**

Víta Nejedlého 1465  
295 01 Mnichovo Hradiště  
Tel.: 292 321 111  
e-mail: info@scania.cz

**DEALER ČECHY  
SERVIS ÚSTÍ NAD LABEM**

Žižkova 875/249  
400 01 Ústí nad Labem  
Tel.: 485 221 111  
e-mail: info@scania.cz

**DEALER ČECHY  
SERVIS ČESKÉ BUDĚJOVICE**

U Pily 677  
370 01 České Budějovice  
Tel.: 377 221 111  
e-mail: info@scania.cz

**DEALER ČECHY  
SERVIS STRAKONICE**

Heydukova 1286  
386 01 Strakonice  
Tel.: 387 221 111  
e-mail: info@scania.cz

**DEALER MORAVA  
SERVIS JIHLAVA**

Hruškové Dvory 129, Průmyslová zóna II  
586 01 Jihlava  
Tel.: 565 221 111  
e-mail: info@scania.cz

**DEALER MORAVA  
SERVIS BRNO**

Hájekská 14  
618 00 Brno - Černovice  
Tel.: 522 221 111  
e-mail: info@scania.cz

**DEALER MORAVA  
SERVIS VIZOVICE**

Vizovice Razov  
763 12 Vizovice  
Tel.: 572 221 111  
e-mail: info@scania.cz

**DEALER MORAVA  
SERVIS PASKOV**

Místecká 872  
739 21 Paskov  
Tel.: 563 221 111  
e-mail: info@scania.cz

**DEALER MORAVA  
SERVIS OLOMOUC**

Lipenská 1170/45  
772 00 Olomouc  
Tel.: 585 221 111  
e-mail: info@scania.cz

**DEALER MORAVA  
SERVIS TŘANOVICE**

Třanovice 300  
739 53 Hnojník  
Tel.: 584 221 111  
e-mail: info@scania.cz

**SCANWEST PLZEŇ SPOL. S R.O.  
SERVIS PLZEŇ**

U Letiště 1  
316 00 Plzeň  
Tel.: 378 221 111  
e-mail: info@scania.cz

**SCANWEST PLZEŇ SPOL. S R.O.  
SERVIS DOMAŽLICE**

Cihlářská 520 - Průmyslová zóna  
344 01 Domažlice  
Tel.: 376 221 111  
e-mail: info@scania.cz

**SCANWEST PLZEŇ SPOL. S R.O.  
SERVIS CHEB**

Nižnětagilská 1  
350 98 Cheb  
Tel.: 353 221 111  
e-mail: info@scania.cz

**SCANWEST PLZEŇ SPOL. S R.O.  
SERVIS CHOMUTOV**

Na Moráni 4878  
430 01 Chomutov 1  
Tel.: 435 221 111  
e-mail: info@scania.cz

**PROSCAN A.S.  
SERVIS JIČÍN**

Konecchlumského 1072  
506 01 Jičín  
Tel.: 492 221 111  
e-mail: info@scania.cz

**PROSCAN A.S.  
SERVIS PARDUBICE**

Fáblůvka 559  
533 52 Staré Hradiště  
Tel.: 466 221 111  
e-mail: info@scania.cz

## Cenová kalkulace + naceněné volitelné příslušenství

<b>Nabídková cena</b>	<b>ks</b>	<b>Cena v Kč bez DPH za 1 ks CAS</b>	<b>Cena v Kč s DPH za 1 ks CAS</b>
CAS 20 - Městská	1	9 481 000,00	11 472 010,00
Požární příslušenství + komunikační prostředky	1	237 495,00	287 368,95
<b>Volitelné opce</b>			
Dynamické rameno s ovládacím panelem	1	15 000,00	18 150,00
Lanový naviják hydraulický	1	560 000,00	677 600,00
Rozšířený kamerový systém - doplatek	1	150 000,00	181 500,00
Barevná úprava CAS je doplněna o retroreflexní zvýrazňující prvky	1	34 000,00	41 140,00
Odnímatelná lafetová proudnice	1	98 000,00	118 580,00

<b>Cena za celkový předpokládaný objem předmětu plnění</b>	<b>ks</b>	<b>Cena v Kč bez DPH</b>	<b>Cena v Kč s DPH</b>
Cena za CAS 20 - Městská	4	37 924 000,00	45 888 040,00
Požární příslušenství + komunikační prostředky	4	949 980,00	1 149 475,80
Dynamické rameno s ovládacím panelem	4	60 000,00	72 600,00
Lanový naviják hydraulický	4	2 240 000,00	2 710 400,00
Rozšířený kamerový systém - doplatek	4	600 000,00	726 000,00
Barevná úprava CAS je doplněna o retroreflexní zvýrazňující prvky	4	136 000,00	164 560,00
Odnímatelná lafetová proudnice	4	392 000,00	474 320,00
	celkem v Kč	42 301 980,00	51 185 395,80

## Volitelné požární příslušenství CAS

Požární příslušenství CAS	počet kusů	dodá dodavatel	dodá odběratel	předpokl. umístění příslušenství	výrobce / typ	cena v Kč bez DPH / ks	cena v Kč celkem bez DPH	cena v Kč celkem s DPH
barel plastový na písek, objem nejméně 5 l, s uzávěrem	1	1	0	levá zadní	BAREL 5L ŠIROKOHRDLÝ	130,00	130,00	157,30
barel plastový na sorbent, objem nejméně 25 l, šifra víka nejméně 250 mm	2	2	0	pochozí plocha	REO AMOS / s víkem 30 l TYP PLS030	393,00	786,00	951,06
čerpadlo plovoucí, maximální průtok nejméně 1000 l, jmenovitý průtok nejméně 500 l/min při 0,15 MPa, maximální tlak nejméně 0,25 MPa, výtlak 75	1	0	1	prostor čerpadla			0,00	0,00
čerpadlo ponorné kalové elektrické 400 V s výtlakým hrdlem 75, maximální průtok nejméně 1000 l a jmenovitý průtok nejméně 500 l/min při 0,15 MPa, maximální tlak nejméně 0,2 MPa	1	0	1	levá přední			0,00	0,00
dalekohled binokulární, zvětšení nejméně 8x, průměr přední čočky nejméně 42 mm	1	0	1	kabina osádky			0,00	0,00
deflektor C	1	0	1	levá střední			0,00	0,00
deska ochranná pro vyprošťování, plovoucí, z voděodolné překližky o tloušťce nejvíce 20 mm, šifra nejméně 430 mm, délka nejméně 800 mm, nosnost nejméně 170 kg	1	1	0	pravá přední	RESCATE JOTA / pátevní deska krátká RESCATE JOTA 80, voděodolná plovoucí překližka, nosnost 250 kg	6 400,00	6 400,00	7 744,00
deska vyprošťovací s upevňovacími prostředky, plovoucí, z voděodolné překližky o tloušťce nejvíce 20 mm, šifra nejméně 430 mm, délka nejméně 1800 mm, nosnost nejméně 170 kg	1	1	0	kabina osádky	RESCATE JOTA / pátevní deska RESCATE JOTA 180, voděodolná plovoucí překližka, nosnost 170kg	12 400,00	12 400,00	15 004,00
dlaha celotělová vakuová šifra nejméně 850 mm, délka nejméně 2000 mm, v obalu, včetně evakuační pumpy	1	0	1	pravá střední			0,00	0,00
dlaha na končetiny vakuová - sada v obalu pro dolní a horní končetinu	1	0	1	pravá střední			0,00	0,00
dozimetr zásahový podle VPPO-CHS/01-2007	1	0	1	kabina osádky			0,00	0,00
dozimetr osobní skupinový podle VPPO-CHS/02-2007	1	0	1	kabina osádky			0,00	0,00
držák hadicový v obalu	2	0	2	levá zadní			0,00	0,00
ejektor ležatý	1	0	1	levá střední			0,00	0,00
elektrocentrála 230/400V, jmenovitý provozní výkon nejméně 4,5 kVA při napětí 400 V, nejméně 3 kVA při napětí 230 V a krytí nejméně IP 44 s měřicím izolačního stavu, osazená zásuvkami nejméně 1 x 230 V/10 A domovní, 2 x 230 V/16 A průmyslová a 1 x 400 V/16 A průmyslová, zemní vodič a kolík, tvoří funkční celek s elektrickým kalovým čerpadlem	1	1	0	levá přední	Stroje Polák / EL6500	59 800,00	59 800,00	72 358,00
hadice požární izolovaná B, délka 20 m, podle ČSN 80 8711	10	0	10	levá střední			0,00	0,00
hadice požární izolovaná B, délka 5 m, podle ČSN 80 8711	2	0	2	prostor čerpadla			0,00	0,00
hadice požární izolovaná C, délka 20 m, podle ČSN 80 8711	12	0	12	levá střední			0,00	0,00
hadice požární izolovaná D, délka 20 m, podle ČSN 80 8711	7	0	7	pravá zadní			0,00	0,00
hadice sací 110 x 2,5 m, podle ČSN EN ISO 14 557	4	0	4	pochozí plocha			0,00	0,00
hadice sací pro pěnотvorný příměšovač podle ČSN EN 16 712-2	1	0	1	levá střední			0,00	0,00
hák trhací s násadou ze slitiny lehkých kovů - délka nejméně 5 m podle ČSN 38 9552	1	0	1	pochozí plocha			0,00	0,00
HVZ - blok stupňovitý, délka nejméně 650 mm a výška nejméně 250 mm	2	0	2	pravá přední			0,00	0,00
HVZ - klín stabilizační	4	0	4	pravá přední			0,00	0,00
HVZ - nástroj rozpínací přímočarý teleskopický	2	0	2	pravá přední				
HVZ - nástroj rozpínací s čelistmi	1	0	1	pravá přední				
HVZ - nástroj stíhací	1	0	1	pravá přední				
HVZ - nástroj stíhací na pedály	1	0	1	pravá přední				
HVZ - opěra prahová, nastavitelná a použitelná pro prah o tloušťce v rozmezí nejméně 150 až 250 mm, samosvorná (není ji třeba přidržovat jiným prostředkem nebo nástrojem) a lze ji umístit po celé délce prahu bez potřeby opory „B“ sloupku, umožňující největší zatížení nejméně 120 kN, o hmotnosti nejvíce 13 kg	1	0	1	pravá přední			0,00	0,00
HVZ - podpěra stabilizační vysunovací s upevňovacím popruhem, zasunutá nejvíce 1250 a vysunutá nejméně 1700 mm	2	0	2	pravá přední			0,00	0,00
HVZ - přípojky tažné sada	1	0	1	pravá přední				
HVZ - úvazek řetězový sada	1	0	1	pravá přední				
HVZ - zachycovač airbagů řidiče nákladního automobilu	1	0	1	pravá přední			0,00	0,00
HVZ - zachycovač airbagů řidiče osobního automobilu, hmotnost nejvíce 2 kg	1	0	1	pravá přední			0,00	0,00
HVZ - pohonná jednotka	2	0	2	pravá přední				
kabel prodlužovací 230 V, délka nejméně 25 m na navijáku, krytí nejméně IP 44, průřez vodiče nejméně 2,5 mm <sup>2</sup>	2	0	2	levá přední			0,00	0,00
kabel prodlužovací 400 V, délka nejméně 25 m na navijáku, krytí nejméně IP 44, průřez vodiče nejméně 2,5 mm <sup>2</sup>	1	0	1	levá přední			0,00	0,00
kalhoty brodící	2	0	2	kabina osádky			0,00	0,00
kartáč průtokový na mytí s hadicí 25 x10 m	1	1	0	levá zadní	THT Polička / Kartáč průtokový	995,00	995,00	1 203,95
kbělík objem nejméně 10 l, plechový, pozinkovaný	1	1	0	pochozí plocha	Železářství Andriik/ocel, povrch. úprava žár. zinek	85,00	85,00	102,85



kleště štípací pákové na tyče a svorníky, délka nejméně 600 mm	1	1	0	levá zadní	Železářství Andrlík / řezač svorníků - pákové nůžky 270/630 mm	511,00	511,00	618,31
klíč k nadzemnímu hydrantu	1	0	1	prostor čerpadla			0,00	0,00
klíč k podzemnímu hydrantu	1	0	1	levá zadní			0,00	0,00
klíč na hadice a armatury B/C	4	0	4				0,00	0,00
klíč na sací hadice	2	0	2	prostor čerpadla			0,00	0,00
klín dřevorubecký	2	0	2	levá přední			0,00	0,00
kohout kulový přenosný B	1	0	1	levá střední			0,00	0,00
kopáč	1	0	1	pochozí plocha			0,00	0,00
koš sací 110 podle TP-TS/01-2007	1	0	1	pochozí plocha			0,00	0,00
koště cestářské podle TP-TS/12-2019	2	0	2	pochozí plocha			0,00	0,00
kotouč k motorové kotoučové pile, průměr 300 mm	2	0	2	levá přední			0,00	0,00
krumpáč ocelový kovaný podle TP-TS/12-2019	2	0	2	pochozí plocha			0,00	0,00
kužel dopravní skládací o rozměrech nejméně 320 x 320 x 60 mm	4	0	4	pravá přední			0,00	0,00
láhev kompozitní tlaková náhradní podle VPPO-CHS/11-2013 s lahvovým ventilem dle VPPO-CHS/15-2014	3	0	3	kabina osádky			0,00	0,00
lano nízkoprůtažné s opláštěným jádrem, typ A, délka 30 m, průměr 10 mm ve vaku	2	0	2	kabina osádky			0,00	0,00
lano nízkoprůtažné s opláštěným jádrem, typ A, délka 60 m, průměr 10 mm ve vaku	1	0	1	kabina osádky			0,00	0,00
lano ventilové na vidlici	1	0	1	levá zadní			0,00	0,00
lano záchytné na vidlici	1	0	1	levá zadní			0,00	0,00
lopata rovná ze slitiny hliníku podle TP-TS/12-2019	2	0	2	pochozí plocha			0,00	0,00
lopata špičatá ocelová podle TP-TS/12-2019	2	0	2	pochozí plocha			0,00	0,00
lopátka dřevorubecká s obracákem, délka nejméně 700 mm	1	0	1	levá přední			0,00	0,00
maska vyváděcí s hadicí pro připojení k druhému vývodu dýchacího přístroje v souladu s VPPO-CHS/12B-2016	4	0	4	kabina osádky			0,00	0,00
motykosekera podle TP-TS/12-2019	1	0	1	pochozí plocha			0,00	0,00
mústek hadicový	2	0	2	pochozí plocha			0,00	0,00
nádoba na pohonné hmoty a oleje k motorové pile o objemu nejméně 5/3 l	2	0	2	levá přední			0,00	0,00
nádoba na pohonné hmoty o objemu nejméně 10 l	1	0	1	levá přední			0,00	0,00
nádoba na úkapy o objemu nejméně 14 l	1	0	1	pochozí plocha			0,00	0,00
nástavec hydrantový podle ČSN 38 9441	1	0	1	levá zadní			0,00	0,00
nástavec sací na pěnidlo	1	0	1	pochozí plocha			0,00	0,00
nástroj na řezání skla	1	0	1	pravá přední			0,00	0,00
nástroj vyprošťovací ruční jednodílný, délka nejméně 700 mm	1	1	0	pravá přední	PARATECH / HOOLIGAN STANDART 76,2 cm	6 593,00	6 593,00	7 977,53
nástroj ženijní kombinovaný podle TP-TS/12-2019	1	0	1	pochozí plocha			0,00	0,00
návleky na nohy proti prořezu řetězovou pilou, podle ČSN EN 381	1	0	1	levá přední			0,00	0,00
nosítka záchranná a evakuační vanového typu, nosnost nejméně 200 kg, včetně fixace pacienta	1	1	0	pochozí plocha	OMS-ZOLL / KOŠOVÁ TRANSPORTNÍ SHELL vč. příslušných popruhů, podložky, opěrky	13 641,00	13 641,00	16 505,61
nůž (řezák) na bezpečnostní pásy	2	2	0	kabina osádky	LIFEHAMMER / CLASSIC GLOW-O	305,00	610,00	738,10
objímka na izolovanou požární hadici B	4	0	4	levá zadní			0,00	0,00
objímka na izolovanou požární hadici C	4	0	4	levá zadní			0,00	0,00
objímka na izolovanou požární hadici D	2	0	2	levá zadní			0,00	0,00
oděv ochranný protichemický plynotěsný, typ 1a) ET podle VPPO-CHS/13-2013 a podle přílohy bod A	4	0	4	pravá střední			0,00	0,00
oděv ochranný protichemický kapalinotěsný, typ 3B s protichemickými rukavicemi a holínkami podle přílohy bod B	3	3	0	pravá střední	DRÄGER / SPC 4800	4 797,00	14 391,00	17 413,11
oděv suchý do vody včetně podobleku podle přílohy bod C	2	0	2	pravá střední			0,00	0,00
páčidlo ploché délka nejméně 600 mm	1	1	0	levá zadní	Železářství Andrlík / délka 765 mm	545,00	545,00	659,45
palice, hmotnost nejméně 5 kg	1	1	0	levá zadní	Železářství Andrlík / 5 kg	790,00	790,00	955,90
páska výtlačná délka nejméně 500 m	1	0	1	kabina osádky			0,00	0,00
pila motorová kotoučová (rozbrušovací) s příslušenstvím, výkon motoru nejméně 3,5 kW, motor – dvoudobý, vzduchem chlazený; hmotnost nejvíce 10 kg, průměr kotouče nejméně 300 mm, hloubka řezu nejméně 100 mm	1	0	1	levá přední			0,00	0,00
pila motorová řetězová s příslušenstvím, výkon motoru nejméně 3,4 kW, délka lišty nejméně 450 mm, hmotnost bez lišty nejvíce 6 kg	1	0	1	levá přední			0,00	0,00
pila přímočará akumulátorová v pevném obalu, napětí nejméně 18 V, délka zdvihu nejméně 28 mm, počet zdvihů bez zatížení nejméně 3000 zd.min-1, kapacita akumulátoru nejméně 5 Ah, hmotnost nejvíce 3 kg, náhradní akumulátor, nabíječ, náhradní pilové pláty	1	0	1	pravá přední			0,00	0,00
pila rozbrušovací akumulátorová v pevném obalu, průměr kotouče nejméně 125 mm, otáčky na prázdno nejméně 7000 ot./min, kapacita akumulátoru nejméně 3 Ah, hmotnost nejvíce 3 kg, náhradní akumulátor, nabíječ	1	0	1	pravá přední			0,00	0,00
plachta plastová rozměry nejméně 4x4 m	1	1	0	levá zadní	DEN BRAVEN / plachta krycí PE modrá 4x6 m s oky	215,00	215,00	260,15

popruh upínací pevnost nejméně 50 kN s napínacím prostředkem, délka nejméně 4,5 m	2	0	2	levá zadní			0,00	0,00
prostředky první pomoci (lékárna v batohu/kufru) podle TP-TS/08-2016 v rozsahu povinné výbavy pro kategorii 1 (rozměrné prostředky pro imobilizaci a transport - sada vakuových dlah, evakuační pumpa, vyprošťovací deska a příkrývky jsou řešeny v této tabulce samostatně)	1	0	1	kabina osádky			0,00	0,00
proudnice kombinovaná C podle TP-TS/13-2019	3	0	3	levá střední			0,00	0,00
proudnice kombinovaná D podle TP-TS/11-2019	2	0	2	pravá zadní			0,00	0,00
proudnice pěnотvorná na střední pěnu, průtok nejméně 400 l, dostřik nejméně 20 m	1	0	1	pochozí plocha			0,00	0,00
proudnice pěnотvorná na těžkou pěnu, jmenovitý průtok nejméně 600 l, dostřik nejméně 20 m	1	0	1	pochozí plocha			0,00	0,00
přechod B/C	4	0	4	levá střední			0,00	0,00
přechod C/D	2	0	2	levá střední			0,00	0,00
přechod šroubení 110/B	1	0	1	prostor čerpadla			0,00	0,00
příkrývka (deka) nejméně 2000 x 900 mm (k opak. použití) v obalu	2	0	2	kabina osádky			0,00	0,00
přilba k motorové řetězové pile	1	0	1	levá přední			0,00	0,00
přilba pro práci na vodě	2	0	2	kabina osádky			0,00	0,00
příměšovač přenosný podle ČSN EN 16 712-1	1	0	1	levá střední			0,00	0,00
přístroj izolační dýchací vzduchový pletkový podle VPPO-CHS/12B-2016	6	0	6	kabina osádky			0,00	0,00
přístroj hasicí CO2 přenosný s hasicí schopností 89B	2	0	2	levá zadní			0,00	0,00
přístroj hasicí práškový přenosný s hasicí schopností 34A a zároveň 183B	2	0	2	levá zadní			0,00	0,00
přístroj multifunkční detekční podle přílohy bod D	1	0	1	kabina osádky			0,00	0,00
pytel polyetylénový objem nejméně 120 l, tloušťka nejméně 80 um	5	0	5	levá zadní			0,00	0,00
pytlík házečí s délkou lana nejméně 20 m	2	0	2	kabina osádky			0,00	0,00
rozdělovač B-CBC podle ČSN 38 9481	1	0	1	levá střední			0,00	0,00
rozdělovač C-DCD podle ČSN 38 9481	1	0	1	pravá zadní			0,00	0,00
rukavice lékařské pro jednorázové použití nesterilní, nejméně 100 ks v balení, materiál nitril, podle ČSN EN 455	1	1	0	kabina osádky	VULKAN / nitrilové, vel.XL	150,00	150,00	181,50
rukavice proti tepelným rizikům do 600 °C (pár)	2	0	2	levá zadní			0,00	0,00
rychloupávka kanálová pro opakované použití	1	0	1	pochozí plocha			0,00	0,00
sběrač 2 x 75 podle ČSN 38 9426	1	0	1	prostor čerpadla			0,00	0,00
sekera požární bourací podle TP-TS/12-2019	1	1	0	levá zadní	Richter / legovaná ocel, dřevo 3,5 kg	1 860,00	1 860,00	2 250,60
sekera štípací podle TP-TS/12-2019	1	1	0	levá zadní	Železářství Andrlík / s násadou	590,00	590,00	713,90
skříňka s nástroji elektrotechnickými podle TP-TS/07-2011	1	0	1	pravá přední			0,00	0,00
skříňka s nástroji podle TP-TS/09-2017	1	1	0	pravá přední	THT / KUFR S NÁRADÍM	9 361,00	9 361,00	11 326,81
smetáček	1	0	1	levá zadní			0,00	0,00
sorbent sypký na ropné látky v pytli o hmotnosti nejméně 10 kg	3	0	3	pochozí plocha			0,00	0,00
souprava nářadí kominického podle TP-TS/15-2020	1	0	1	levá zadní			0,00	0,00
souprava nářadí pro vnikání do uzavřených prostor v obalu podle TP-TS/14-2020	1	0	1	pravá střední			0,00	0,00
souprava těsnících klínů a kuželů	1	0	1	levá zadní			0,00	0,00
souprava vybavení pro práci ve výškách - chránička na lano 1 ks, - karabiny se zámkem a pojistkou zámku s pevností nejméně 22 kN typu HMS 2 ks, - karabiny se zámkem a pojistkou zámku s pevností nejméně 22 kN v podélném směru 10 ks, - nůž s pevnou čepelí (nebo otevíratelný jednou rukou) a pouzdem 2 ks, - ocelová kotvící smyčka 2 ks, - slaňovací prostředek se samoblokující funkcí 2 ks, - textilní popruh plochý (délka 3 m) o pevnosti minimálně 15 kN 4 ks, - transportní vak na přenos materiálu 2 ks, - záchranný postroj (trojúhelník) nebo záchranná smyčka 1 ks, - zachycovací postroj 2 ks.	1	0	1	kabina osádky			0,00	0,00
stříkačka džberová nebo obdobné zařízení v provedení na záda, objem vody nejméně 20 l, hmotnost prázdné nejvíce 2,5 kg, včetně hadice o délce nejméně 1 m, proudnice a pěnотvorného nástavce	1	0	1	pravá zadní			0,00	0,00
světla výstražná přenosná oranžové barvy, akumulátorové v provedení LED, v přenosném obalu po 6 ks s dobíjením	1	0	1	pravá přední			0,00	0,00
světlotmet požární akumulátorový, světelný tok nejméně 3000 lm, se stativem, krytí nejméně IP 44, napájení 12/24 a 230 V	2	0	2	levá přední			0,00	0,00
svítilna ruční s dobíjecím zdrojem v provedení LED, ATEX, voděodolná, nárazuvzdorná	6	0	6	kabina osádky			0,00	0,00
termokamera v obalu podle přílohy bod E	1	0	1	kabina osádky			0,00	0,00
tmel těsnící	1	0	1	levá zadní			0,00	0,00
vak na zesnulé	1	0	1	levá zadní			0,00	0,00
vak zvedací pneumatický včetně plnicí soupravy - sada 3 vaků (2 x plochý, pracovní tlak nejméně 1 MPa, zvedací síla nejméně 40 tun, rozměry nejvíce 700x700x40 mm, 1 x plochý, pracovní tlak nejméně 1 MPa, zvedací síla nejméně 15 tun, rozměry nejvíce 500x500x30 mm)	1	0	1	pravá přední			0,00	0,00

ventil přetlakový	1	0	1	levá střední			0,00	0,00
ventilátor přetlakový akumulátorový, jmenovitý výkon 12 000 m3.h-1	1	0	1	levá přední			0,00	0,00
vesta HASIČI	6	0	6	kabina osádky			0,00	0,00
vesta plovací s bezpečnostním popruhem	2	0	2	kabina osádky			0,00	0,00
vesty k označení hasičů VZ a štáb - sada	1	0	1	kabina osádky			0,00	0,00
vičko 110	1	0	1	prostor čerpadla			0,00	0,00
vičko 75	1	0	1	prostor čerpadla			0,00	0,00
vrtáčka akumulátorová v pevném obalu, s příklepem, napětí nejméně 18 V, upínací sklíčidlo ø 1,5 – 13 mm, nejméně tři rychlostní stupně, maximální krouticí moment nejméně 80 Nm, otáčky na prázdno nejméně 2000 ot.min-1, kapacita akumulátoru nejméně 3 Ah, hmotnost nejvíce 3 kg, náhradní akumulátor, nabíječ	1	0	1	pravá přední			0,00	0,00
zástěna nehodová skládací	1	0	1	pochozí plocha			0,00	0,00
žebřík záchranný a zásahový pro hasiče přenosný pro tři osoby s dostupnou výškou nejméně 8 m, podle ČSN EN 1147	1	0	1	pochozí plocha			0,00	0,00

<b>celkem</b>	<b>129 853,00</b>	<b>157 122,13</b>
---------------	-------------------	-------------------

Volitelné Komunikační prostředky							
	Výrobce	Typ	Dodá dodavatel	Jedn.	Cena bez DPH / ks	Cena celkem bez DPH	Cena celkem s DPH
Analogová radiostanice s tlačítkovým mikrofonem	MOTOROLA	DM4600e	1	ks	14 689,00	14 689,00	17 773,69
Anténní filtr	KONEKTEL		1	ks	2 198,00	2 198,00	2 659,58
Analogová anténa	MOTOROLA	PVA 001/A,MA, 66-174	1	ks	879,00	879,00	1 063,59
Digitální terminál	AIRBUS	TPM 900	1	ks	59 391,00	59 391,00	71 863,11
Montážní sada s AVL	AIRBUS	TPM 900	1	ks	20 974,00	20 974,00	25 378,54
Převodník A/D	KONEKTEL	DM4600e/ TPM 900	1	ks	9 511,00	9 511,00	11 508,31
<b>celkem</b>					<b>107 642,00</b>	<b>107 642,00</b>	<b>130 246,82</b>

<b>Požární příslušenství + komunikační prostředky</b>	<b>celkem</b>	<b>237 495,00</b>	<b>287 368,95</b>
-------------------------------------------------------	---------------	-------------------	-------------------

Takto označené položky se nenaceňují.

Takto označené sloupce budou doplněny dle potřeb jednotlivých veřejných zadavatelů při realizaci veřejných zakázek na základě rámcové dohody.