



S00GP007NAGR

Smlouva o umístění a provozování kontejnerů

202200451

uzavřená mezi

TextilEco a.s.

se sídlem: Palackého 715/15, Nové Město, 110 00 Praha 1

zastoupená: Mgr. Annou Smolíčkovou, členkou představenstva

korespondenční adresa a provozovna: [REDACTED]

Bankovní spojení: [REDACTED]

IČ: 28101766

DIČ: CZ 28101766

Tel: [REDACTED]

E-mail: [REDACTED]

(provozovatel)

a

Město Telč

se sídlem: nám. Zachariáše z Hradce 10, 588 56 Telč

zastoupeno: Mgr. Vladimírem Brtníkem, starostou města

Bankovní spojení: [REDACTED]

IČ: 00286745

DIČ: CZ002867454

Tel: +420 567 112 411

e-mail: epodatelna@telc-etc.cz

(město)

I.

Úvodní ustanovení

1. Provozovatel se zabývá sběrem a zpracováním oděvů, obuvi a textilu; výrobou, obchodem a službami neuvedených v přílohách 1 až 3 živnostenského zákona.
2. Město zajišťuje v souladu s ustanovením § 15 zákona č. 541/2020 Sb., o odpadech a o změně některých dalších zákonů, ve znění pozdějších předpisů, provoz systému shromažďování, sběru, přepravy, třídění, využívání a odstraňování komunálních odpadů vznikajících na území města.

II.

Předmět smlouvy

1. Předmětem vzájemné spolupráce mezi provozovatelem a města na základě této smlouvy je sběr oděvů, obuvi a textilu prostřednictvím kontejnerů umístěných na stanovených místech na území města.
2. Provozovatel se touto smlouvou zavazuje umožnit městu, resp. jejím občanům, odevzdávat oděvy, obuv a textil do kontejnerů, které poskytne. Město se touto smlouvou zavazuje provozovateli umožnit umístit na místa určená touto smlouvou kontejnery na sběr oděvů, obuvi a textilu. **Za poskytnutí spolupráce podle této smlouvy nepřísluší žádné smluvní straně odměna ani jiná úplata.** Podrobná specifikace kontejnerů je uvedena v Příloze č. 1 této smlouvy.
3. Město bere na vědomí, že součástí kontejnerů jsou dvě schránky, které jsou určeny pro provoz výdejních a úložních boxů pro přijímání a odesílání poštovních balíků a zásilek. Město také bere na vědomí, že kromě sběrových kontejnerů může Provozovatel umístit na smluvně dojednaná místa také sestavu kontejneru a výdejního boxu, přičemž tento výdejní box obsahuje několik schránek určených pro přijímání a odesílání poštovních balíčků a zásilek.

III.

Práva a povinnosti smluvních stran

1. Provozovatel se tímto zavazuje:
 - a) umístit kontejnery na místa stanovená v Příloze č. 2 smlouvy, a to ve stavu způsobilém k řádnému užívání; provozovatel je povinen oznámit instalaci kontejnerů městu nejméně 7 dnů před datem instalace; na jiná místa může umístit provozovatel kontejnery pouze na základě předchozího souhlasu města a příslušného vlastníka nemovitosti;
 - b) odebírat po rozmístění kontejnerů jejich prostřednictvím bezplatně oděvy, obuv a textil pocházející z domácností;
 - c) zajišťovat pravidelné vyprazdňování kontejnerů a přijímat případná upozornění města na potřebu vyprázdnění kontejnerů;
 - d) projednat s městem její připomínky k fungování sběru oděvů, obuvi a textilu probíhajícího na základě této smlouvy a její náměty na zlepšení či posílení sběru ve městě.
2. Město se tímto zavazuje:
 - a) zajistit možnost bezplatného umístění kontejnerů na sběr oděvů, obuvi a textilu provozovatelem na místech specifikovaných v Příloze č. 2 této smlouvy a umožnit mu tímto způsobem zajišťovat sběr oděvů, obuvi a textilu od občanů města a zajistit možnost provozu výdejních a úložných boxů;
 - b) poskytnout provozovateli potřebnou součinnost pro vyhledávání nových vhodných stanovišť pro umístění kontejnerů na sběr oděvů, obuvi, textilu;
 - c) o rozmístění kontejnerů informovat občany způsobem v městě obvyklým (Zpravodaj, webové stránky);
 - d) projednat s provozovatelem jeho připomínky ke sběru probíhajícího na základě této smlouvy a jeho náměty na zlepšení či posílení sběru oděvů, obuvi a textilu ve městě.

IV.

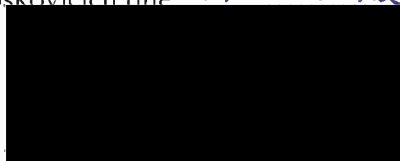
Závěrečná ujednání

1. Tato smlouva nabývá platnosti a účinnosti dnem podpisu smlouvy oběma smluvními stranami.
2. Smlouva je oboustranně vypověditelná bez udání důvodu s tříměsíční výpovědní lhůtou, která počíná běžet prvním dnem následujícího měsíce po doručení výpovědi druhé smluvní straně. Provozovatel je povinen odstranit rozmístěné kontejnery do dvou měsíců od zániku této smlouvy, pokud se smluvní strany nedohodnou jinak.
3. Tato smlouva se uzavírá na dobu neurčitou.
4. Tuto smlouvu lze měnit a doplňovat pouze písemnými dodatky, na nichž se smluvní strany dohodnou a oboustranně je odsouhlasí a potvrdí.
5. Práva a povinnosti touto smlouvou neupravené se řídí příslušnými ustanoveními zákona č. 89/2012 Sb.
6. Tato smlouva je vyhotovena ve dvou stejnopisech, z nichž každý má platnost prvopisu. Každá smluvní strana obdrží po jednom vyhotovení smlouvy.
7. Smluvní strany prohlašují, že obsah této smlouvy je pro ně jasný a srozumitelný a že je projevem jejich svobodné a vážné vůle, co stvrzují svými podpisy.

Příloha č. 1 smlouvy: Podrobná specifikace kontejnerů

Příloha č. 2 smlouvy: Seznam stanovišť kontejnerů

V Boskovicích dne 14. 12. 2022



Mgr. Anna Smolíčková
předsedkyně představenstva společnosti
TextilEco a.s.
(za provozovatele)

Textil Eco a.s.
Palackého 715/15
Nové Město, 110 00 Praha
IČO: 281 01 766; DIČ: CZ 28101766

V Telči dne 1. 12. 2022



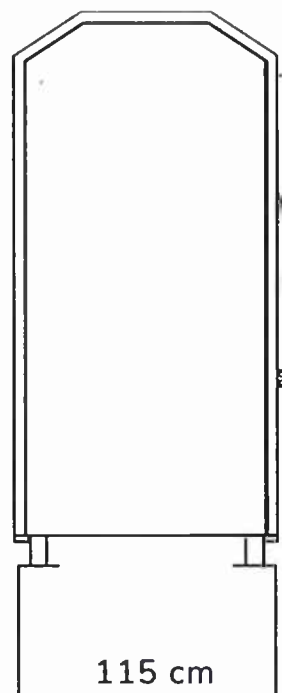
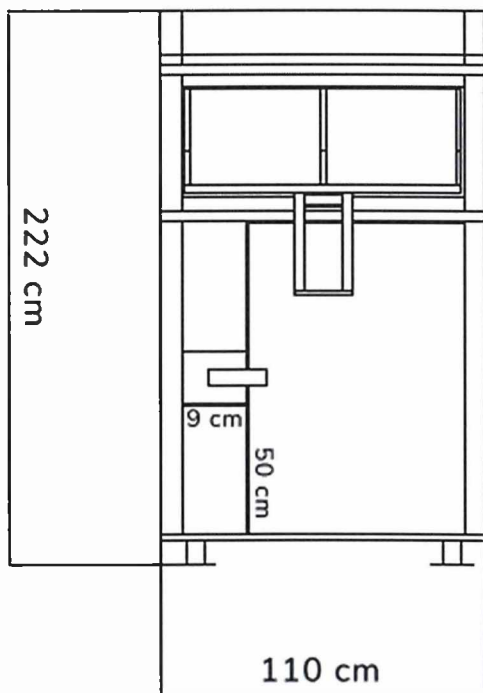
Mgr. Vladimír Brtník
starosta
(za město)



Příloha č. 1

Podrobná specifikace kontejnerů s kapslemi

- rozměry kontejneru jsou v cm (šířka × hloubka × výška) 110 × 115 × 222
- vzhled kontejneru vč. polepů
- horní vhazovací prostor má bezpečnostní přepážku proti vniknutí



Podrobná specifikace kontejnerů bez kapslí

- rozměry kontejneru jsou v cm (šířka × hloubka × výška) 115 × 115 × 220 (obr. 3)
- vzhled kontejneru vč. polepů (obr. 1 a obr. 2)
- horní vhazovací prostor má bezpečnostní přepážku proti vniknutí

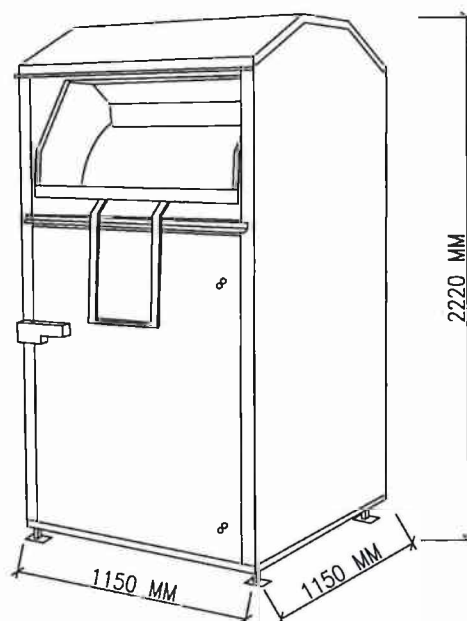
obr. 1



obr. 2



obr. 3



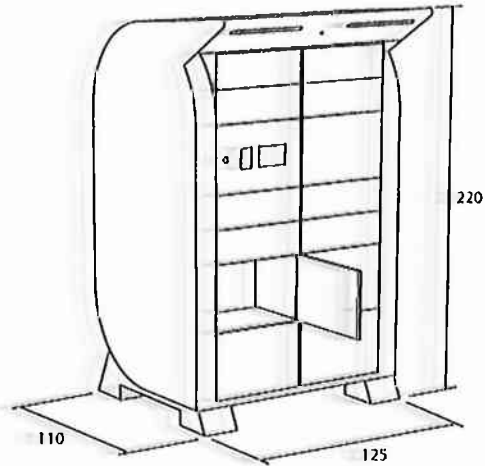
Podrobná specifikace kontejnerů sestavy Penguin Box

- rozměry 1 kontejneru jsou v cm (šířka x hloubka x výška) 125 x 110 x 220 (obr. 1)
- vzhled kontejneru Penguin Boxu (obr. 2)
- boční polep Penguin Boxu (obr. 3)
- horní vřazovací prostor má bezpečnostní přepážku proti vniknutí
- obrázek sestavy kontejneru ob č.4
- rozměr sestavy v cm (šířka x hloubka x výška) 250 x 110 x 220 (obr. 3)

obr.1



obr. 2



obr.3



obr.4



Seznam stanovišť kontejnerů

Kapslové kontejnery

- | | |
|--|-------------------------------------|
| 1) Ul. Hradecká, kont. stání u čp. 291 | GPS: 49°10'59.920"N, 15°26'35.168"E |
| 2) Ul. Špitální, kont. stání u čp. 45 | GPS: 49°10'33.001"N, 15°27'29.964"E |
| 3) Ul. Na Sádkách x Slavatovská, na parkovišti | GPS: 49°11'12.109"N, 15°26'55.559"E |
| 4) Ul. Havlíčkova čp. 280 x Jana Husi, kont. stání | GPS: 49°11'20.935"N, 15°27'14.298"E |
| 5) Ul. Štěpnická, kont. stání před čp. 18 | GPS: 49°11'12.500"N, 15°27'21.300"E |
| 6) Ul. Květinová čp. 372, kont. stání | GPS: 49°11'16.452"N, 15°27'58.438"E |
| 7) Ul. Mladkova, kont. stání u čp. 165 | GPS: 49°10'52.504"N, 15°27'37.820"E |
| 8) Ul. Komenského, kont. stání naproti čp. 327 | GPS: 49°10'50.058"N, 15°27'03.600"E |
| 9) Ul. Svatojánská, kont. stání u čp. 526 | GPS: 49°10'46.236"N, 15°26'58.698"E |
| 10) M.Č. Studnice, kont. stání v křižovatce u čp. 26 | GPS: 49°13'27.117"N, 15°27'23.568"E |

Bez kapslové kontejnery

Ul. Radkovského čp. 560, SD	3KS	GPS: 49°10'19.750"N, 15°27'35.208"E
-----------------------------	------------	-------------------------------------

Penguin Box-sestava

- | | |
|--|-------------------------------------|
| 1) Ul. Slavatovská, kont. stání za benzínkou | GPS: 49°11'12.089"N, 15°26'55.309"E |
|--|-------------------------------------|