

## **RÁMCOVÁ DOHODA NA DODÁVKY LESNICKÝCH ZNAČKOVACÍCH BAREV VE SPREJI**

**Lesy České republiky, s.p.**

se sídlem Přemyslova 1106/19, Nový Hradec Králové, 500 08 Hradec Králové

IČO: 421 96 451

DIČ: CZ42196451

zapsaný v obchodním rejstříku vedeném Krajským soudem v Hradci Králové, oddíl AXII, vložka 540

bankovní spojení: Komerční banka, a.s., pobočka Hradec Králové  
číslo účtu: 26300511/0100

(dále jako „Kupující“) na straně jedné

a

**Ridex s.r.o.**

se sídlem Nádražní 151, 793 26 Vrbno pod Pradědem

IČO: 607 78 571

DIČ: CZ60778571

zapsaná v obchodním rejstříku vedeném Krajským soudem v Ostravě, oddíl C, vložka 6672  
zastoupená Karin Gieblovou, jednatelkou společnosti

bankovní spojení: Komerční banka, a.s.  
19-788200277/0100

(dále jako „Prodávající“) na straně druhé

(Kupující a Prodávající dále též společně jako „*smluvní strany*“ a každý jednotlivě jako „*smluvní strana*“)

vzhledem k tomu, že

- Kupující vyhlásil otevřené řízení dle § 56 zákona č. 134/2016 Sb., o zadávání veřejných zakázek, ve znění pozdějších předpisů, týkající se nadlimitní veřejné zakázky na dodávky s názvem „**Dodávky lesnických značkovacích barev ve spreji (rámcová dohoda)**“, ev. č. Kupujícího: 099/2022/132 (dále také jen „Zadávací řízení“),
- na základě výsledků Zadávacího řízení Kupující rozhodl o přidělení shora uvedené veřejné zakázky Prodávajícímu,

uzavírají smluvní strany v souladu s ustanovením § 2079 a násl. zákona č. 89/2012 Sb., občanského zákoníku, ve znění pozdějších předpisů, a v souladu s ustanovením § 131 zákona

č. 134/2016 Sb., o zadávání veřejných zakázek, ve znění pozdějších předpisů, níže uvedeného dne, měsíce a roku tuto

**Rámcovou dohodu na dodávky lesnických značkovacích barev ve spreji**  
(dále jen „Smlouva“)

**I.**

**Výkladová ustanovení**

1. Při výkladu obsahu této Smlouvy budou následující pojmy vykládány níže uvedeným způsobem. Některé pojmy či zkratky mohou být zavedeny (definovány) přímo v textu Smlouvy.
  - 1.1. **Dílčí smlouva** – smlouva na dodávku lesnických značkovacích barev, uzavřená postupem uvedeným v čl. V. této Smlouvy. Dílčí smlouvy budou uzavírány jako kupní smlouvy ve smyslu ustanovení § 2079 a násl. občanského zákoníku.
  - 1.2. **Doba viditelnosti značení** – je doba, po kterou je barva nanesená na podklad pomocí spreje na tomto podkladu plně viditelná (čitelná).
  - 1.3. **Lesnické značkovací barvy** nebo též jen **spreje** – je označení pro lesnické značkovací barvy ve spreji, jejichž dodávky tvoří předmět této Smlouvy. Jsou specifikovány v článku 4. této Smlouvy a v jejich přílohách.
  - 1.4. **Nabídka** – nabídka Prodávajícího podaná v otevřeném řízení na plnění Veřejné zakázky.
  - 1.5. **Občanský zákoník** – zákon č. 89/2012 Sb., občanský zákoník, ve znění pozdějších předpisů.
  - 1.6. **Veřejná zakázka** – nadlimitní veřejná zakázka na dodávky s názvem „**Dodávky lesnických značkovacích barev ve spreji (rámcová dohoda)**“, ev. č. Kupujícího: 099/2022/132, zadávaná v Zadávacím řízení.
  - 1.7. **Zákon o dani z přidané hodnoty** – zákon č. 235/2004 Sb., o dani z přidané hodnoty, ve znění pozdějších předpisů.
  - 1.8. **Zákon o obalech** – zákon č. 477/2001 Sb., o obalech a o změně některých zákonů, ve znění pozdějších předpisů.
  - 1.9. **Zákon o odpadech** – zákon č. 541/2020 Sb., o odpadech, ve znění pozdějších předpisů.
  - 1.10. **Zákon o registru smluv** – zákon č. 340/2015 Sb., o zvláštních podmínkách účinnosti některých smluv, uveřejňování těchto smluv a o registru smluv, ve znění pozdějších předpisů.
  - 1.11. **Zákon o ZVZ** – zákon č. 134/2016 Sb., o zadávání veřejných zakázek, ve znění pozdějších předpisů.

**II.****Úvodní ustanovení**

1. Účelem Smlouvy je zabezpečení dodávek sprejů po dobu trvání Smlouvy, a to dle aktuálních potřeb Kupujícího. Spreje jsou určeny pro provedení identifikace jednotlivých stromů v prořezávkách, probírkách a těžbách (motomanuálních i harvestorových), dále budou sloužit k vyznačování přibližovacích linek a k dočasnému značení lesních pozemků při prodeji či pro účely obhospodařování.
2. Touto Smlouvou jsou sjednány obchodní, platební a další podmínky dodávek sprejů Prodávajícím Kupujícímu, a to včetně sjednání postupu při uzavírání Dílčích smluv.
3. Smluvní strany sjednávají, že na základě této Smlouvy se Prodávající nestává výhradním dodavatelem sprejů pro Kupujícího (tj. Kupujícímu nevzniká povinnost nakupovat spreje výhradně u Prodávajícího).
4. Prodávající dále prohlašuje, že si je vědom a souhlasí s právem Kupujícího odebrat od Prodávajícího spreje v plném rozsahu předpokládaném (uvedeném) v zadávacích podmínkách Veřejné zakázky.

**III.****Základní ustanovení**

1. Prodávající se na základě této Smlouvy zavazuje dodávat Kupujícímu průběžně po celou dobu trvání Smlouvy spreje v souladu s podmínkami sjednanými v této Smlouvě a jejích přílohách a v Dílčích smlouvách a dále převést na Kupujícího vlastnické právo k dodávaným sprejům.
2. Kupující se touto Smlouvou zavazuje převzít od Prodávajícího řádně a včas dodané spreje odpovídající specifikaci dle článku 4. Smlouvy a zaplatit za ně Prodávajícímu kupní cenu, a to v souladu s podmínkami sjednanými v této Smlouvě a jejích přílohách a v Dílčích smlouvách.
3. V průběhu plnění této Smlouvy je Kupující oprávněn objednávat spreje uvedené v příloze č. 1 této Smlouvy, a to dle svých aktuálních potřeb. Prodávající bude Kupujícímu dodávat spreje průběžně po celou dobu účinnosti této Smlouvy. Množství skutečně objednaných sprejů bude vycházet z aktuálních potřeb Kupujícího, jakož i z velikosti (objemu) balení sprejů, které jsou nabízeny Prodávajícím. Kupující není povinen objednat a odebrat celý předpokládaný objem/počet sprejů uvedený v příloze č. 1 této Smlouvy. Kupující garantuje čerpání min. 50 % finančního objemu uvedeného v příloze č. 1 této Smlouvy.

**IV.****Specifikace předmětu plnění**

1. Předmětem této Smlouvy jsou dodávky následujících sprejů:
  - 1) reflexní lesnická značkovácí barva ve spreji s dobou viditelnosti značení min. 6 měsíců,
  - 2) reflexní lesnická značkovácí barva ve spreji s dobou viditelnosti značení min. 12 měsíců,

- 3) standardní lesnická značkovácí barva ve spreji s dobou viditelnosti značení min. 24 měsíců,
  - 4) korekční lesnická barva ve spreji k překrytí nežádoucího značení na kmenech s dobou viditelnosti značení min. 24 měsíců.
2. Spreje dodávané Prodávajícím Kupujícímu na základě Dílčích smluv musí odpovídat podrobné specifikaci uvedené v přílohách č. 1 a č. 2 Smlouvy.

## V.

### Postup při uzavírání Dílčích smluv, realizace dodávek a dodací podmínky

1. Prodávající se zavazuje dodávat spreje na základě Dílčích smluv uzavíraných průběžně smluvními stranami na základě Smlouvy za podmínek stanovených ve Smlouvě. Kupující je oprávněn objednávat spreje v množství a četnosti dle svých aktuálních potřeb.
2. Dílčí smlouvy budou smluvními stranami uzavírány na základě písemné výzvy Kupujícího k poskytnutí plnění a jejího písemného potvrzení Prodávajícím. Za písemnou výzvu k poskytnutí plnění se považuje běžná písemná objednávka Kupujícího, která musí obsahovat minimálně následující údaje:

- typ (název) položky dle čl. IV. odst. 1. Smlouvy, s uvedením požadovaného odstínu barvy;
- požadované množství (počet ks);
- místo, kam má být konkrétní objednané zboží (spreje) dodáno (místo plnění ve smyslu čl. V. odst. 5 Smlouvy),
- kupní cenu (stanovenou postupem dle čl. VII. Smlouvy).

Spreje budou objednávány po celých baleních (obsahujících 12 kusů sprejů). Minimální objednaný počet sprejů za jednu objednávku bude 2 balení (po 12 kusech sprejů).

Písemná forma objednávky je zachována i v případě, kdy je objednávka učiněna prostřednictvím e-mailu na adresu Prodávajícího.

3. Prodávající je povinen písemně potvrdit přijetí každé objednávky Kupujícího (výzvy k poskytnutí plnění), a to nejpozději **následující pracovní den** po doručení takovéto objednávky. Potvrzení je možno učinit prostřednictvím e-mailu. Dílčí smlouva se považuje za uzavřenou dnem doručení potvrzení objednávky Prodávajícím Kupujícímu. Nepotvrdí-li Prodávající přijetí objednávky ve lhůtě dle věty první, platí, že výzva (objednávka) byla přijata následující pracovní den po jejím doručení Prodávajícímu.
4. Obsah jednotlivých Dílčích smluv nesmí být v rozporu s ujednáními obsaženými v této Smlouvě a jejích přílohách. V případě rozporu Dílčí smlouvy s touto Smlouvou a/nebo jejími přílohami mají přednost ujednání obsažená v této Smlouvě či jejích přílohách, s výjimkou případů, kdy tato Smlouva výslovně připouští odchylné ujednání v Dílčí smlouvě.
5. Místem plnění jsou sídla organizačních jednotek Kupujícího, v případě lesních závodů jsou místem plnění i jednotlivá střediska či polesí daného lesního závodu, uvedené vždy v jednotlivých písemných objednávkách (výzvách k poskytnutí plnění). Přehled organizačních jednotek Kupujícího a jejich kontaktní údaje jsou uvedeny na stránkách Kupujícího [www.lesy-cr.cz](http://www.lesy-cr.cz) v sekci „Kontakty“.

Konkrétní požadované místo plnění (sídlo organizační jednotky Kupujícího) Kupující určí vždy v každé jednotlivé objednávce (výzvě k poskytnutí plnění). Prodávající je povinen provést dodání sprejů do prostor určených Kupujícím, resp. odpovědným zaměstnancem Kupujícího v rámci objektu jednotlivé organizační jednotky Kupujícího.

6. Prodávající je povinen dodat objednané spreje Kupujícímu na místo určené Kupujícím v objednávce podle odst. 2 tohoto článku Smlouvy v pracovní době Kupujícího, tj. v pracovní dny od 7 do 14 hod., nebude-li v konkrétním případě smluvními stranami dohodnuto jinak. Prodávající vyrozumí Kupujícího o zamýšleném předání nejméně 24 hodin předem.
7. Lhůta, ve které je Prodávající povinen dodat Kupujícímu spreje objednané na základě každé jednotlivé objednávky (dodací lhůta), činí 10 pracovních dnů od doručení objednávky Prodávajícímu. Delší lhůtu je možné sjednat pouze ve zcela výjimečných případech, vyvolaných okolnostmi zvláštního zřetele hodnými, a to výhradně po dohodě obou smluvních stran.
8. V případě, že objednávka Kupujícího nebude obsahovat náležitosti uvedené v odst. 2 tohoto článku Smlouvy, je Prodávající povinen o této skutečnosti Kupujícího informovat do jednoho pracovního dne od obdržení objednávky a objednávku mu vrátit (pokud Prodávající v této lhůtě Kupujícímu objednávku nevrátí, je objednávka považována za bezvadnou, nevyklučuje-li to povaha věci). V takovém případě počíná dodací lhůta běžet od doručení řádně doplněné či opravené objednávky Kupujícího Prodávajícímu.
9. Řádné předání a převzetí sprejů potvrdí vždy Kupující zápisem a svým podpisem v dodacím listu vystaveném Prodávajícím.
10. Dodací list musí vždy obsahovat číslo výrobní šarže dodávaných sprejů. Výrobní číslo šarže musí být také vždy uvedeno nejen na obalu spreje, ale i na krabici.
11. Vlastnické právo ke sprejům přechází na Kupujícího okamžikem jejich převzetí.

## VI.

### Další podmínky plnění

1. Prodávající se zavazuje poskytovat Kupujícímu bezplatně přehled o realizovaných dodávkách sprejů za jednotlivé kalendářní měsíce vždy do pátého dne kalendářního měsíce následujícího po kalendářním měsíci, ve kterém byly dodávky sprejů realizovány, a to v elektronické podobě ve formátu dohodnutém smluvními stranami. Tento přehled bude zpracován vždy v členění dle jednotlivých organizačních jednotek Kupujícího, přičemž bude obsahovat alespoň: název organizační jednotky, označení dodaného zboží (název položky dle čl. IV. odst. 1 Smlouvy), množství, výrobní číslo šarže, cenu bez DPH, cenu s DPH, datum a č. faktury.
2. Prodávající se zavazuje, že po dobu trvání Smlouvy bude disponovat dostatečnými zásobami sprejů, případně že provede jiná vhodná opatření tak, aby spreje objednané Kupujícím byly dodány ve lhůtě podle čl. V. odst. 7 Smlouvy.
3. Prodávající se zavazuje dodávat spreje vždy v obalech splňujících požadavky obecně závazných právních předpisů, zejména § 3 a § 4 Zákona o obalech. Obal spreje musí být opatřen etiketou s údaji o zákonem stanovených bezpečnostních a hygienických podmínkách použití v českém jazyce a výrobním číslem šarže. Spreje nesmí obsahovat látky či prvky zakázané obecně závazným právním předpisem.

4. Prodávající se dále zavazuje zajistit zpětný odběr použitých sprejů (resp. obalů od použitých sprejů), které dodal na základě Smlouvy, a jejich likvidaci v souladu se zvláštními právními předpisy, zejména se Zákonem o odpadech a se Zákonem o obalech. Prodávající je povinen provést zpětný odběr použitých sprejů (resp. jejich obalů) na základě doručené objednávky Kupujícího nejpozději do 30 pracovních dnů od obdržení takovéto objednávky. Prodávající zajistí službu zpětného odběru nádob od použitých sprejů a to vč. svozu ze sídel organizačních jednotek, v případě lesních závodů i z jednotlivých středisek a polesí daného závodu. Tato povinnost trvá i po skončení platnosti této Smlouvy, max. však po dobu 2 let po skončení platnosti Smlouvy. Zpětný odběr použitých sprejů (resp. jejich obalů) objedná každá organizační jednotka Kupujícího podle svých potřeb samostatně, a to vždy minimálně pro 120 kusů použitých sprejů (resp. jejich obalů). Prodávající zajistí vyzvednutí použitých sprejů (resp. jejich obalů) v sídle organizační jednotky Kupujícího, která provedení zpětného odběru objednala. Kupující předá prodávajícímu použité spreje (resp. jejich obaly) ke zpětnému odběru vždy v pevných odpadových pytlích.
5. Smluvní strany sjednávají, že za splnění povinností sjednaných v čl. VI. odst. 4 Smlouvy Prodávajícímu nenáleží žádná zvláštní úplata, neboť cena za tato plnění je zahrnuta v kupní ceně dle čl. VII. Smlouvy.
6. Prodávající prohlašuje a současně se zavazuje zajistit, že:
  - a) na plnění Smlouvy se budou podílet pouze osoby, které:
    1. k výkonu činnosti mají veškerá potřebná oprávnění,
    2. mají potřebná oprávnění k pobytu na území České republiky (jedná-li se o cizí státní příslušníky a je-li příslušnými právními předpisy založena povinnost taková oprávnění mít),
    3. byly náležitě a dostatečně proškoleny v oblasti bezpečnosti a ochrany zdraví při práci a jsou vybaveny veškerými ochrannými pracovními prostředky v souladu s účinnými právními předpisy,
  - b) vůči všem fyzickým osobám, které se podílejí na plnění Smlouvy, budou včas a řádně uspokojena veškerá jejich práva vyplývající z pracovněprávních předpisů a předpisů na úseku zaměstnanosti, veřejného pojištění, sociálního zabezpečení a ochrany bezpečnosti a zdraví při práci, to vše bez ohledu na skutečnost, zda se u těchto osob jedná o zaměstnance prodávajícího či jeho poddodavatele (včetně agenturních pracovníků), nebo poddodavatele.
7. Prodávající prohlašuje, že:
  - a) není osobou, subjektem ani orgánem uvedeným v příloze I nařízení Rady (ES) č. 765/2006 ze dne 18. 5. 2006, o omezujících opatřeních vzhledem k situaci v Bělorusku a k zapojení Běloruska do ruské agrese proti Ukrajině, ve znění pozdějších předpisů,
  - b) není osobou, subjektem ani orgánem uvedeným v příloze I nařízení Rady (EU) č. 208/2014 ze dne 5. 3. 2014 o omezujících opatřeních vůči některým osobám, subjektům a orgánům vzhledem k situaci na Ukrajině, ve znění pozdějších předpisů,
  - c) není osobou, subjektem ani orgánem uvedeným v příloze I nařízení Rady (EU) č. 269/2014 ze dne 17. 3. 2014 o omezujících opatřeních vzhledem k činnostem narušujícím nebo ohrožujícím územní celistvost, svrchovanost a nezávislost Ukrajiny, ve znění pozdějších předpisů,

- d) není osobou, subjektem nebo orgánem spojeným s osobou, subjektem nebo orgánem podle písmene a), b) anebo c),
- e) nezpřístupní osobě, subjektu ani orgánu uvedenému výše pod písm. a) až d) či v jeho prospěch žádné finanční prostředky ani hospodářské zdroje, a to nejen v souvislosti s plněním Smlouvy,
- f) není ruským státním příslušníkem, fyzickou či právnickou osobou ani subjektem či orgánem se sídlem v Rusku,
- g) není právnickou osobou, subjektem nebo orgánem, který je z více než 50 % přímo či nepřímo vlastněn ruským státním příslušníkem, fyzickou či právnickou osobou nebo subjektem či orgánem se sídlem v Rusku,
- h) není fyzickou nebo právnickou osobou, subjektem nebo orgánem, který jedná jménem nebo na pokyn ruského státního příslušníka anebo fyzické či právnické osoby nebo subjektu či orgánu se sídlem v Rusku, nebo osoby, subjektu nebo orgánu, který je z více než 50 % přímo či nepřímo vlastněn ruským státním příslušníkem anebo fyzickou či právnickou osobou nebo subjektem či orgánem se sídlem v Rusku,
- i) jeho poddodavatel či jeho poddodavatelé, kteří se budou podílet na plnění Smlouvy z části odpovídající více než 10 % kupní ceny dle čl. VII. Smlouvy, uhrazené Kupujícím Prodávajícím, splňují a budou splňovat podmínky ve smyslu písm. f) až h) tohoto prohlášení a
- j) na spreje se nevztahuje zákaz přímého nebo nepřímého nákupu, dovozu nebo převádění zboží do Evropské unie [viz zejména nařízení Rady (EU) č. 833/2014 ze dne 31. 7. 2014 ve znění pozdějších předpisů (zakazující mj. nákup, dovoz nebo převádění vyjmenovaného zboží, které se nachází v Rusku, bylo vyvezeno z Ruska či z Ruska pochází) a nařízení (ES) č. 765/2006 ze dne 18. 5. 2006 ve znění pozdějších předpisů (zakazující mj. nákup, dovoz nebo převádění vyjmenovaného zboží, které se nachází v Bělorusku, bylo vyvezeno z Běloruska či z Běloruska pochází)].

Současně se Prodávající zavazuje, že v případě jakékoliv změny s dopadem na platnost prohlášení jím učiněného výše dle písm. a) až j) tohoto odstavce, je Prodávající povinen o každé takové změně neprodleně písemně informovat Kupujícího.

## **VII.**

### **Kupní cena**

1. Kupující bude Prodávajícím hradit cenu pouze za skutečně odebrané spreje, a to dle jednotkových cen (cen za 1 ks) uvedených v příloze č. 1 Smlouvy, odpovídajících nabídkovým jednotkovým cenám uvedeným Prodávajícím v jeho Nabídce. Cena za dodávku sprejů bude vždy uvedena v Dílčí smlouvě (resp. v objednávce).
2. Kupní cena bude vždy určena na základě jednotkových cen jednotlivých typů sprejů (tj. cen za 1 ks) stanovených v příloze č. 1 Smlouvy tak, že bude odpovídat součinu množství objednaných, skutečně dodaných sprejů a jednotkové ceny příslušného typu spreje.
3. Smluvní strany sjednávají, že jednotkové ceny sprejů uvedené v příloze č. 1 Smlouvy (vyčíslené v Kč bez DPH) mají charakter ceny finální (maximálně přípustné), tj. zahrnují

veškeré náklady spojené s plněním této Smlouvy – dodávkou sprejů Kupujícímu (jako např. balné, náklady na dopravu do určeného místa plnění, náklady na zpětný odběr a řádnou likvidaci apod.). Prodávající tak není v souvislosti s plněním Smlouvy oprávněn účtovat a požadovat na Kupujícímu úhradu jakýchkoliv jiných či dalších částek. Tyto jednotkové ceny sprejů nemohou být po dobu trvání této Smlouvy překročeny (navýšeny), kromě případného navýšení podle odst. 5 tohoto článku Smlouvy.

4. Jednotkové kupní ceny (cena za 1 ks) jsou v příloze č. 1 Smlouvy vyčísleny v Kč bez DPH. K těmto cenám bude vždy připočítána DPH ve výši platné ke dni uskutečnění zdanitelného plnění. Za den uskutečnění zdanitelného plnění se považuje den dodání sprejů Kupujícímu (dle údajů uvedených v potvrzeném dodacím listu). DPH se pro účely této Smlouvy rozumí peněžní částka stanovená podle příslušné sazby daně z přidané hodnoty platné ke dni uskutečnění zdanitelného plnění.
5. Kupní cena za předmět plnění bude valorizována podle skutečně dosažené míry inflace vyjádřené přírůstkem průměrného ročního indexu spotřebitelských cen vyjadřujícím procentní změnu průměrné cenové hladiny za 12 posledních měsíců proti průměru 12 předchozích měsíců, zveřejněným Českým statistickým úřadem, v lednu 2024. K prvnímu zvýšení ceny o inflaci takto dojde s účinností pro objednávky (výzvy k poskytnutí plnění) učiněné od 1. 2. 2024.

### **VIII.**

#### **Platební podmínky**

6. Kupní cena za skutečně dodané spreje bude Kupujícímu hrazena na základě řádných daňových dokladů – faktur vystavených Prodávajícímu a řádně doručených Kupujícímu (příslušné organizační jednotce Kupujícího). Údaje potřebné pro vystavení faktury uvede Kupující v objednávce.
7. Kupující nebude poskytovat jakékoliv zálohy na kupní cenu.
8. Fakturu je Prodávající povinen vystavit a doručit Kupujícímu vždy do 14 dní od řádného splnění každé Dílčí smlouvy, tj. od řádného dodání sprejů podle objednávky Kupujícího uskutečněné v souladu se Smlouvou.
9. Faktury musí mít splatnost vždy minimálně 21 dní od doručení řádně vystavené faktury Kupujícímu.
10. Faktura musí obsahovat veškeré náležitosti daňového dokladu stanovené zákonem o dani z přidané hodnoty, a dále též výrobní číslo šarže. Přílohou faktury musí být kopie objednávky Kupujícího a dodacího listu potvrzeného Kupujícímu. V případě, že faktura nebude obsahovat některou z předepsaných náležitostí či nebude splňovat některý požadavek stanovený Smlouvou, nelze takovouto fakturu považovat za řádně vystavenou a Kupující je oprávněn vrátit takovouto fakturu Prodávajícímu. Lhůta splatnosti v takovém případě neběží, přičemž nová lhůta splatnosti počíná běžet až od doručení opravené či doplněné faktury.
11. Veškeré cenové údaje podle Smlouvy musí být uvedeny v českých korunách a veškeré platby podle Smlouvy budou prováděny v české měně.



12. Kupní cena je uhrazena včas, je-li příslušná fakturovaná částka odepsána z bankovního účtu Kupujícího ve prospěch bankovního účtu Prodávajícího nejpozději v den splatnosti kupní ceny podle příslušné faktury.
13. Stane-li se Prodávající nespolehlivým plátcem ve smyslu § 106a zákona o dani z přidané hodnoty, je povinen neprodleně o tomto písemně informovat Kupujícího.
14. Bude-li Prodávající ke dni poskytnutí zdanitelného plnění veden jako nespolehlivý plátec ve smyslu § 106a zákona o dani z přidané hodnoty, je Kupující oprávněn část ceny odpovídající dani z přidané hodnoty uhradit přímo na účet správce daně v souladu s ust. § 109a zákona o dani z přidané hodnoty. Prodávající obdrží pouze kupní cenu bez DPH.

## IX.

### Odpovědnost za vady a záruka za jakost

1. Prodávající odpovídá za vady sprejů podle § 2099 a násl. občanského zákoníku.
2. Prodávající poskytuje na dodané spreje záruku za jakost ve smyslu § 2113 a násl. občanského zákoníku v délce **24** měsíců. Záruční doba sprejů dodaných na základě Dílčí smlouvy počíná běžet vždy dnem řádného předání sprejů Kupujícímu.
3. Kupující je povinen vady sprejů oznámit (reklamovat) Prodávajícímu písemně. Písemná forma oznámení vad je zachována i v případě, kdy je toto oznámení učiněno prostřednictvím faxové zprávy či elektronické pošty (e-mailem). Oznámení musí obsahovat stručný popis toho, v čem je vada sprejů spatřována, číslo výrobní šarže reklamovaného výrobku (datum výroby) dle označení na výrobku (dodacím listu) a počet vadných kusů. Současně s oznámením vady dodaných sprejů sdělí Kupující Prodávajícímu nárok z vad sprejů (způsob vyřízení reklamace), který si Kupující zvolil v souladu s § 2106 a násl. občanského zákoníku.
4. Prodávající je povinen vyřídit reklamaci, včetně odstranění vady, bylo-li požadováno, bez zbytečného odkladu po jejím uplatnění, nejpozději do 3 týdnů od oznámení vad a uplatnění nároku z vad, pokud se smluvní strany v konkrétním případě písemně nedohodnou jinak.
5. Na základě oznámení vad sprejů je Prodávající povinen vydat Kupujícímu potvrzení o tom, kdy byly vady sprejů Prodávajícímu oznámeny, v čem Kupující vady sprejů spatřuje a jaký způsob vyřízení reklamace Kupující požaduje. Po vyřízení reklamace je Prodávající povinen vydat Kupujícímu potvrzení o datu a způsobu vyřízení reklamace.
6. Prodávající odpovídá Kupujícímu za splnění minimální požadované doby viditelnosti značení u dodávaných sprejů. Tato povinnost trvá i po skončení platnosti Smlouvy. Kupující bude vždy zaznamenávat číslo šarže spreje použitého při vyznačování dané lokality. V případě prokázání vady spreje z hlediska deklarované doby viditelnosti značení, např. pomocí spektrální fotometrické zkoušky, je Kupující oprávněn požadovat po Prodávajícím náhradu škody vzniklé stažením a výměnou veškerých sprejů s danou šarží. V návaznosti na to je Prodávající Kupujícímu povinen uhradit veškeré náklady spojené s přeznačováním dané lokality (lokalit). Náhradu této škody poskytne Prodávající na základě písemné výzvy Kupujícího doručené Prodávajícímu. Náhrada škody je splatná do 21 dnů ode dne doručení výzvy podle předchozí věty.

**X.****Další práva a povinnosti smluvních stran, další ujednání**

1. Prodávající je povinen plnit veškeré své povinnosti vyplývající ze Smlouvy a jednotlivých Dílčích smluv s odbornou péčí, v souladu s obecně závaznými právními předpisy a Smlouvou.
2. Kupující se zavazuje poskytnout Prodávajícímu součinnost potřebnou k řádnému plnění povinností Prodávajícího dle Smlouvy.
3. Prodávající odpovídá za veškerou škodu vzniklou Kupujícímu nebo třetím osobám v souvislosti s plněním, nedodržením nebo porušením jakékoliv povinností Prodávajícího vyplývajících ze Smlouvy, resp. Dílčích smluv.
4. Prodávající je povinen neprodleně oznámit Kupujícímu jakoukoliv skutečnost, která by mohla mít, byť i jen částečně, vliv na schopnost Prodávajícího plnit své povinnosti vyplývající ze Smlouvy a jednotlivých Dílčích smluv. Takovým oznámením však Prodávající není zbaven povinnosti nadále plnit své závazky vyplývající ze Smlouvy a jednotlivých Dílčích smluv řádně a včas.

**XI.****Smluvní pokuty a úrok z prodlení**

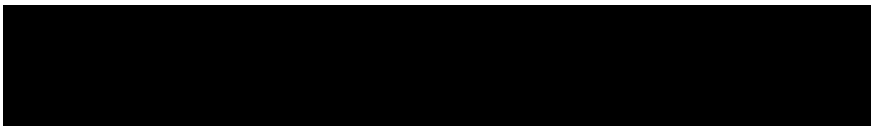
1. V případě, že Prodávající bude v prodlení s dodáním sprejů (tj. Prodávající nedodá Kupujícímu spreje včas, na sjednaném místě plnění či bez vad), je povinen zaplatit Kupujícímu smluvní pokutu ve výši 1 % z kupní ceny položek (bez DPH), kterých se toto prodlení týká, a to za každý i započatý den prodlení, minimálně však 500 Kč za každý i započatý den prodlení.
2. V případě, že Prodávající bude v prodlení s vyřízením reklamace podle čl. IX. odst. 4 Smlouvy, je Prodávající povinen zaplatit Kupujícímu smluvní pokutu ve výši 1 % z kupní ceny (bez DPH) položek, kterých se toto prodlení týká, a to za každý i započatý den prodlení, minimálně však 150 Kč za každý i započatý den prodlení.
3. V případě, že Prodávající neprovede zpětný odběr použitých sprejů (resp. jejich obalů) dle čl. VI. odst. 4 Smlouvy, a to ani v přiměřené lhůtě Kupujícím dodatečně stanovené, je řádnou likvidací použitých sprejů (jejich obalů) oprávněn zajistit Kupující; v takovém případě se Prodávající zavazuje plně nahradit Kupujícímu náklady, které Kupující prokazatelně vynaložil v souvislosti s likvidací takovýchto neodebraných použitých sprejů (jejich obalů). Tato povinnost Prodávajícího trvá i po ukončení platnosti Smlouvy.
4. V případě, že Prodávající poruší jakoukoliv jinou povinnost stanovenou Smlouvou a nezjedná nápravu ani v přiměřené lhůtě poskytnuté Kupujícím, je povinen zaplatit Kupujícímu smluvní pokutu ve výši 2 000 Kč za každý jednotlivý případ porušení povinnosti.
5. V případě, že se prohlášení Prodávajícího v čl. VI. odst. 7 Smlouvy ukáže nepravdivým, nebo neinformoval-li Prodávající Kupujícího v souladu s čl. VI. odst. 7 Smlouvy, je Prodávající povinen zaplatit Kupujícímu smluvní pokutu ve výši 150 000 Kč.
6. Pro jeden případ porušení povinností stanovených Smlouvou nelze kumulativně uplatnit více smluvních pokut.

7. Smluvní strany shodně prohlašují, že s ohledem na charakter povinností, jejichž splnění je zajištěno smluvními pokutami, jakož i s ohledem na charakter plnění zajišťovaného Prodávajícím dle Smlouvy, považují smluvní pokuty uvedené v tomto článku Smlouvy za přiměřené.
8. Vznikem povinnosti Prodávajícího zaplatit Kupujícímu smluvní pokutu ani zaplacením smluvní pokuty není dotčeno ani nijak omezeno právo Kupujícího na náhradu škody vzniklé porušením povinnosti, jejíž splnění je zajištěno smluvní pokutou, v plném rozsahu.
9. Vznikem povinnosti Prodávajícího zaplatit Kupujícímu smluvní pokutu ani zaplacením smluvní pokuty nezaniká povinnost Prodávajícího splnit povinnost, jejíž splnění bylo smluvní pokutou zajištěno; Prodávající je i nadále povinen ke splnění takovéto povinnosti.
10. Vznikem povinnosti Prodávajícího zaplatit Kupujícímu smluvní pokutu ani zaplacením smluvní pokuty nezaniká právo Kupujícího odstoupit od Smlouvy nebo od Dílčí smlouvy. Odstoupením od Smlouvy či odstoupením od Dílčí smlouvy nezaniká právo Kupujícího na smluvní pokutu.
11. Smluvní pokuta je splatná do 21 dní od odeslání písemného oznámení o jejím uplatnění Prodávajícímu. Kupující je oprávněn svou pohledávku, splatnou i nesplatnou, za Prodávajícím z titulu povinnosti Prodávajícího zaplatit smluvní pokutu započíst oproti pohledávce, splatné i nesplatné, Prodávajícího za Kupujícímu z titulu povinnosti Kupujícího zaplatit kupní cenu.
12. Prodávající není povinen platit smluvní pokutu v případě, že mu ve splnění povinnosti zajištěné smluvní pokutou zabránila mimořádná, nepředvídatelná a nepřekonatelná překážka vzniklá nezávisle na jeho vůli. Překážka vzniklá z osobních poměrů Prodávajícího nebo vzniklá až v době, kdy byl Prodávající s plněním smlouvené povinnosti v prodlení, ani překážka, kterou byl Prodávající povinen podle smlouvy či obecně závazného právního předpisu překonat, ho však povinnosti platit smluvní pokutu nezproští.
13. V případě, že Kupující bude v prodlení se zaplacením kupní ceny či bude-li kterákoliv smluvní strana v prodlení se splněním jiného peněžitého závazku vzniklého na základě Smlouvy, je smluvní strana, která je v prodlení, povinna zaplatit úrok z prodlení ve výši 0,05 % z dlužné částky, a to za každý i započatý den prodlení.

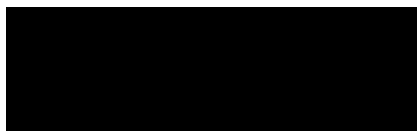
## **XII.**

### **Vzájemná komunikace smluvních stran**

1. Osoba oprávněná jednat za Kupujícího v technických záležitostech týkajících se Smlouvy:



2. Osoba oprávněná jednat za Prodávajícího v technických záležitostech týkajících se Smlouvy:



3. Každá ze smluvních stran je oprávněna své kontaktní osoby, popř. jejich kontaktní údaje jednostranně změnit, a to prostřednictvím písemného oznámení doručeného druhé smluvní straně. Změna je účinná okamžikem doručení oznámení druhé smluvní straně.

### **XIII.**

#### **Ustanovení o vzniku a zániku Smlouvy**

1. Smlouva nabývá platnosti dnem jejího uzavření. Účinnosti Smlouva nabývá dnem **1. 1. 2023** za předpokladu, že nejpozději tímto dnem dojde k jejímu uveřejnění v registru smluv dle Zákona o registru smluv. Dojde-li k uveřejnění Smlouvy v registru smluv dne 2. 1. 2023 nebo později, nabývá Smlouva účinnosti dnem jejího uveřejnění v registru smluv.
2. Smlouva se uzavírá na dobu určitou, a to **do 31. 12. 2024**. Během této doby je Kupující oprávněn v souladu se Smlouvou objednávat u Prodávajícího spreje, nejvýše však do výše celkové nabídkové ceny uvedené Prodávajícím v rámci Zadávacího řízení, případně dále navýšené v souladu se Zákonem o ZVZ. Kupující je oprávněn spreje objednávat průběžně podle svých potřeb a Prodávající je povinen je na základě dílčích objednávek (výzev k poskytnutí plnění) průběžně dodávat. Zánikem účinnosti Smlouvy či předčasným ukončením Smlouvy nejsou dotčeny závazky smluvních stran vzniklé ze Smlouvy za trvání Smlouvy, již vzniklé právo smluvní strany na smluvní pokutu, ani odpovědnost Prodávajícího za vady plnění či odpovědnost Prodávajícího za škodu vzniklou porušením Smlouvy.
3. Smlouva může být ukončena dohodou smluvních stran v písemné formě, přičemž účinky ukončení Smlouvy nastanou k okamžiku stanovenému v takovéto dohodě. Nebude-li takovýto okamžik dohodou stanoven, pak tyto účinky nastanou ke dni uzavření takovéto dohody.
4. Kterákoliv ze smluvních stran je oprávněna Smlouvu písemně vypovědět, a to i bez uvedení důvodu. Výpovědní doba činí 3 měsíce a počíná běžet ode dne doručení výpovědi druhé smluvní straně.
5. Kterákoliv ze smluvních stran je oprávněna od Smlouvy odstoupit v případech a za podmínek stanovených občanským zákoníkem nebo touto Smlouvou.
6. Kupující je oprávněn od Smlouvy odstoupit zejména v případě závažného porušení smluvní nebo zákonné povinnosti Prodávajícím. Kupující je oprávněn od Smlouvy odstoupit zejména v případě, že:
  - a) Prodávající se opakovaně (minimálně třikrát) dostane do prodlení s dodáním sprejů delšího než 30 dnů,
  - b) vůči majetku Prodávajícího bude probíhat insolvenční řízení nebo bude insolvenční návrh zamítnut proto, že majetek nepostačuje k úhradě nákladů insolvenčního řízení,
  - c) Prodávající vstoupí do likvidace,
  - d) Prodávající pozbude jakékoliv jiného kvalifikačního předpokladu, jehož splnění bylo předpokladem pro zadání Veřejné zakázky nebo
  - e) ukáže-li se prohlášení Prodávajícího v čl. VI. odst. 7 Smlouvy nepravdivým nebo přestal-li Prodávající během účinnosti Smlouvy a za trvání mezinárodních sankcí

uvedených v zadávací dokumentaci Veřejné zakázky, splňovat kteroukoli z podmínek definovaných v čl. VI. odst. 7 Smlouvy.

7. Prodávající je oprávněn odstoupit od Smlouvy zejména tehdy, je-li Kupující opakovaně (minimálně třikrát za sebou) v prodlení s úhradou kupní ceny déle než 30 dnů.
8. Odstoupení od Smlouvy musí být písemné a musí být doručeno druhé smluvní straně. Účinky odstoupení nastávají okamžikem doručení oznámení o odstoupení druhé smluvní straně. Odstoupení od Smlouvy se nedotýká nároku na náhradu škody vzniklé porušením této Smlouvy ani nároku na zaplacení smluvních pokut či úroku z prodlení.
9. Pro předčasné ukončení Dílčích smluv (zejména pokud jde o odstoupení od Dílčí smlouvy) se přiměřeně použijí ustanovení tohoto článku Smlouvy.
10. Předčasné ukončení Smlouvy nemá vliv na platnost a účinnost do té doby nesplněných Dílčích smluv uzavřených za trvání Smlouvy, nebude-li se důvod předčasného ukončení týkat rovněž Dílčí smlouvy. Práva a povinnosti z takto uzavřených Dílčích smluv se budou i nadále řídit ujednáními smluvních stran uvedenými ve Smlouvě, a to bez ohledu na její předčasné ukončení.
11. V případě zániku Smlouvy odstoupením od Smlouvy nejsou smluvní strany povinny si vrátit plnění, které si vzájemně poskytly na základě již řádně splněných Dílčích smluv. V případě odstoupení od Dílčí smlouvy je smluvní strana, která již obdržela plnění od druhé smluvní strany, avšak sama plnění, ke kterému se Dílčí smlouvou zavázala, druhé smluvní straně ještě neposkytla, povinna toto plnění druhé smluvní straně vrátit bez zbytečného odkladu. Vrací-li plnění smluvní strana, která oprávněně odstoupila od Smlouvy či od Dílčí smlouvy, má tato smluvní strana nárok na náhradu nákladů s tím spojených.

#### **XIV.**

#### **Criminal Compliance doložka**

1. Smluvní strany níže svým podpisem stvrzují, že v průběhu vyjednávání o této smlouvě vždy jednaly a postupovaly čestně a transparentně a současně se zavazují, že takto budou jednat i při plnění Smlouvy a veškerých činnostech s ní souvisejících.
2. Smluvní strany se dále zavazují vždy jednat tak a přijmout taková opatření, aby nedošlo ke vzniku důvodného podezření na spáchání trestného činu či k samotnému jeho spáchání (včetně formy účastenství), v důsledku tedy jednat tak, aby kterékoli ze smluvních stran nemohla být přičtena odpovědnost podle zákona č. 418/2011 Sb., o trestní odpovědnosti právnických osob a řízení proti nim, ve znění pozdějších předpisů, nebo nevznikla trestní odpovědnost fyzických osob (včetně zaměstnanců) podle zákona č. 40/2009 Sb., trestní zákoník, ve znění pozdějších předpisů, případně aby nebylo zahájeno trestní stíhání proti jakémukoli ze smluvních stran včetně jejich zaměstnanců podle platných a účinných právních předpisů.
3. Kupující za tímto účelem vytvořil tzv. Criminal Compliance Program Lesů České republiky, s.p. (viz [www.lesy-cr.cz](http://www.lesy-cr.cz)), a v jeho rámci přijal závazek vymezovat se proti jakémukoli protiprávnímu a neetickému jednání a nastavil postupy k prevenci a odhalování takového jednání.

**XV.****Závěrečná ustanovení**

1. Práva a povinnosti vyplývající ze Smlouvy, resp. z Dílčích smluv Smlouvou či Dílčími smlouvami výslovně neupravené se řídí právními předpisy České republiky, zejména občanským zákoníkem.
2. Prodávající není oprávněn započíst jakékoliv pohledávky proti nárokům Kupujícího. Pohledávky a nároky Prodávajícího vzniklé v souvislosti se Smlouvou nesmějí být postoupeny třetím osobám, zastaveny nebo s nimi jinak disponováno. Jakékoliv právní jednání učiněné Prodávajícím v rozporu s tímto ustanovením Smlouvy bude považováno za příčící se dobrým mravům.
3. Smlouva může být doplňována a/nebo měněna pouze ve formě písemných dodatků podepsaných oběma účastníky Smlouvy. Podstatná změna Smlouvy je vyloučena. Smluvní strany berou na vědomí, že změny Smlouvy mohou být prováděny pouze za podmínek stanovených právními předpisy upravujícími zadávání veřejných zakázek.
4. Prodávající bere na vědomí, že Kupující bude postupovat v souladu se svými povinnostmi stanovenými v § 219 Zákona o ZVZ, tedy uveřejní na svém profilu zadavatele údaje a dokumenty, k jejichž uveřejnění je dle zmíněného ustanovení povinen. Dále smluvní strany berou na vědomí povinnosti stanovené Zákonem o registru smluv.
5. Veškeré spory vzniklé ze Smlouvy či Dílčích smluv nebo v souvislosti s nimi, které se nepodaří přednostně vyřešit smírně, budou rozhodovány obecnými soudy v souladu se zákonem č. 99/1963 Sb., občanským soudním řádem, ve znění pozdějších předpisů.
6. Smlouva se vyhotovuje ve čtyřech stejnopisech, přičemž každá ze smluvních stran obdrží po dvou z nich.
7. Nedílnou součástí Smlouvy tvoří tyto její přílohy:
  - 1) Příloha rámcové dohody č. 1 – Ceník a specifikace lesnických značkovacích barev,
  - 2) Příloha rámcové dohody č. 2 - Upřesnění technických parametrů nádoby spreje,
  - 3) Příloha rámcové dohody č. 3 – Technické listy/popisy sprejů předložené Prodávajícím v Nabídce.
8. Smluvní strany prohlašují, že Smlouvu uzavírají svobodně a vážně, že považují obsah Smlouvy za určitý a srozumitelný a že jsou jim známy všechny skutečnosti, jež jsou pro uzavření Smlouvy rozhodující.

V Hradci Králové,  
*Dle elektronického podpisu*

Za Kupujícího:

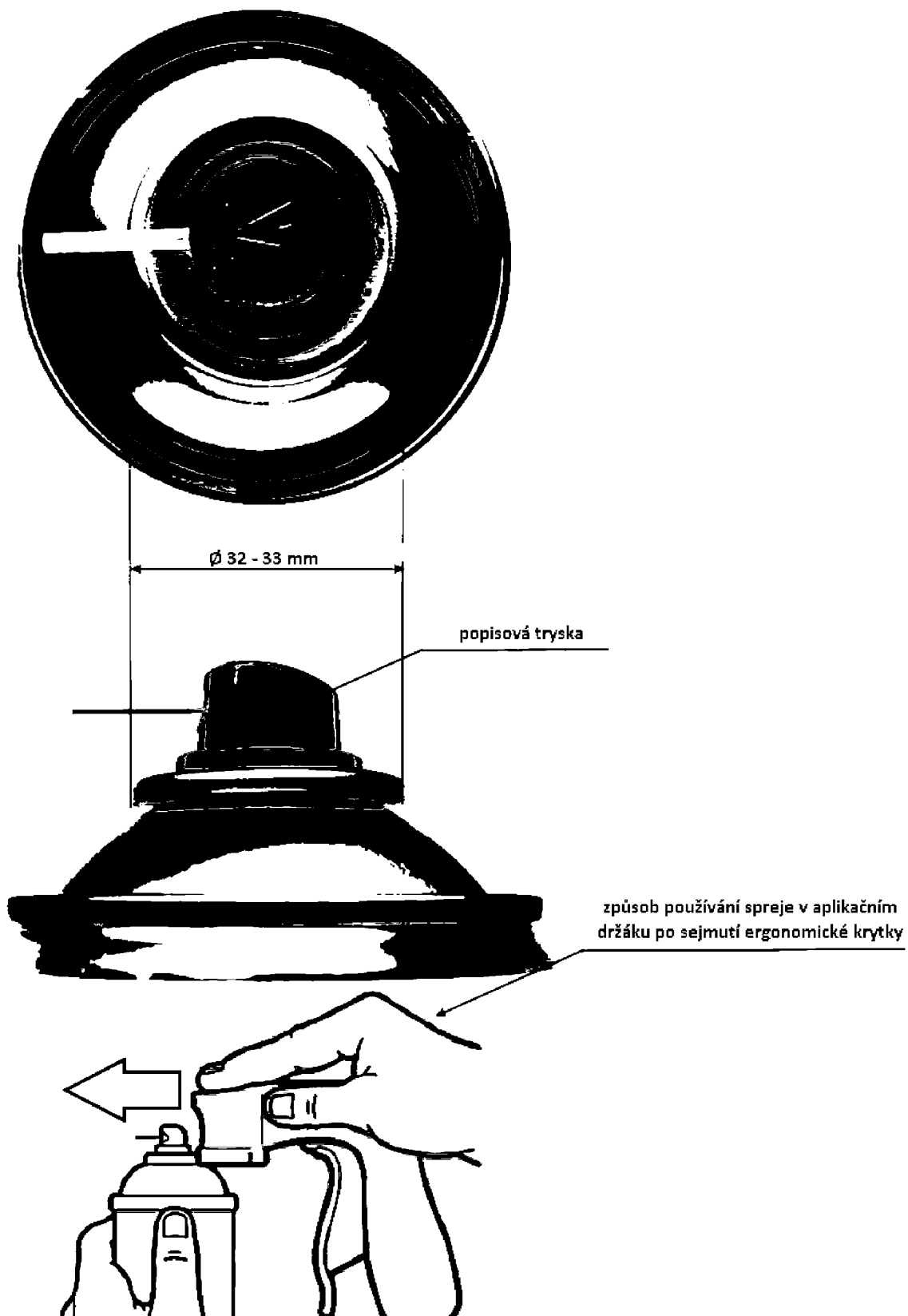
Ve Vrbnu pod Pradědem,  
*Dle elektronického podpisu*

Za Prodávajícího:

.....  
**Karin Gieblová**  
jednatel  
Ridex s.r.o.

## Příloha rámcové dohody č. 1 - Ceník a specifikace lesnických značkových barev ve spreji

Specifikace lesnických značkových barev ve spreji				Výpočet ceny pro účely hodnocení nabídky						
Typ značení	Typ barvy	Požadovaná dostupnost odstínů / předpokládaný odhad podílu odstínu na spotřebě daného typu barvy	Požadavky zadavatele na značkové barvy ve spreji		Předpokládané množství značkových barev ve spreji (za celou dobu trvání rámcové dohody) v ks (při obsahu nádoby 500 ml)	Předpokládané množství značkových barev ve spreji (za celou dobu trvání rámcové dohody) přepočtené na mililitry	Obchodní název nabízeného produktu	Obsah nádoby nabízeného produktu (množství v ml)	Nabídková cena za 1 ks nabízeného produktu (Kč bez DPH)	Nabídková cena za předpokládané množství uvedeného typu barvy (Kč bez DPH)
Krátkodobé	Reflexní lesnická značková barva ve spreji s dobou viditelnosti značení min. 6 měsíců.	<ul style="list-style-type: none"> <li>- reflexně bílý / 3 %</li> <li>- reflexně žlutý / 10 %</li> <li>- reflexně oranžový / 40 %</li> <li>- reflexně růžový / 14 %</li> <li>- reflexně červený / 26 %</li> <li>- reflexně zelený / 4 %</li> <li>- reflexně modrý / 3 %</li> </ul>	<b>Vlastnosti barvy</b> <ul style="list-style-type: none"> <li>- signální typ barvy s fluorescenční složkou</li> <li>- vysoká sytost odstínů</li> <li>- určena primárně pro značení a popisování kmenů</li> <li>- rychleschnoucí a nestékavá ani při vyšších teplotách</li> <li>- použitelná i na vlhký povrch</li> <li>- odolnost značení proti nepříznivým povětrnostním podmínkám</li> <li>- odolnost značení i na slunci exponovaných místech</li> <li>- minimální doba viditelnosti značení 6 měsíců</li> </ul>	<b>Vlastnosti spreje / nádoby</b> <ul style="list-style-type: none"> <li>- obsah nádoby musí být v rozmezí 400 až 500 ml</li> <li>- možnost použití spreje i při mrazu (až do -20° C)</li> <li>- odstín barvy musí shodně indikovat značení na obalu, uzávěr či krytka spreje</li> <li>- krytka nádoby musí být ergonomická bez nutnosti jejího sejmutí pro stlačení ventilu</li> <li>- pohodlné použití spreje přes ergonomický kryt i v rukavicích</li> <li>- provedení krytky musí zamezit samovolnému uvolnění obsahu nádoby</li> <li>- možnost sejmouti ergonomické krytky (pro účely použití nádoby v aplikačním držáku)</li> <li>- sprej musí být vybaven klasickou popisovou tryskou s rovnoměrným dávkováním</li> <li>- dále Viz Příloha smlouvy č. 2 – Upřesnění technických parametrů nádoby spreje</li> </ul>	80 000	40 000 000	DOT Reflexní lesnický sprej pro krátkodobé a střednědobé značení	500	64,90	5 192 000,00 Kč
	Střednědobé	Reflexní lesnická značková barva ve spreji s dobou viditelnosti značení min. 12 měsíců.	<ul style="list-style-type: none"> <li>- reflexně bílý / 1 %</li> <li>- reflexně žlutý / 12 %</li> <li>- reflexně oranžový / 33 %</li> <li>- reflexně růžový / 17 %</li> <li>- reflexně červený / 25 %</li> <li>- reflexně zelený / 6 %</li> <li>- reflexně modrý / 6 %</li> </ul>	<b>Vlastnosti barvy</b> <ul style="list-style-type: none"> <li>- signální typ barvy s fluorescenční složkou</li> <li>- vysoká sytost odstínů</li> <li>- určena primárně pro značení a popisování kmenů</li> <li>- rychleschnoucí a nestékavá ani při vyšších teplotách</li> <li>- použitelná i na vlhký povrch</li> <li>- odolnost značení proti nepříznivým povětrnostním podmínkám</li> <li>- odolnost značení i na slunci exponovaných místech</li> <li>- minimální doba viditelnosti značení 12 měsíců</li> </ul>	<b>Vlastnosti spreje / nádoby</b> <ul style="list-style-type: none"> <li>- obsah nádoby musí být v rozmezí 400 až 500 ml</li> <li>- možnost použití spreje i při mrazu (až do -20° C)</li> <li>- odstín barvy musí shodně indikovat značení na obalu, uzávěr či krytka spreje</li> <li>- krytka nádoby musí být ergonomická bez nutnosti jejího sejmutí pro stlačení ventilu</li> <li>- pohodlné použití spreje přes ergonomický kryt i v rukavicích</li> <li>- provedení krytky musí zamezit samovolnému uvolnění obsahu nádoby</li> <li>- možnost sejmouti ergonomické krytky (pro účely použití nádoby v aplikačním držáku)</li> <li>- sprej musí být vybaven klasickou popisovou tryskou s rovnoměrným dávkováním</li> <li>- dále Viz Příloha smlouvy č. 2 – Upřesnění technických parametrů nádoby spreje</li> </ul>	110 000	55 000 000	DOT Reflexní lesnický sprej pro krátkodobé a střednědobé značení	500	64,90
Dlouhodobé	Standardní lesnická značková barva ve spreji s dobou viditelnosti značení min. 24 měsíců.	<ul style="list-style-type: none"> <li>- bílý / 27 %</li> <li>- žlutý / 6 %</li> <li>- oranžový / 15 %</li> <li>- červený / 22 %</li> <li>- zelený / 12 %</li> <li>- modrý / 18 %</li> </ul>	<b>Vlastnosti barvy</b> <ul style="list-style-type: none"> <li>- určena primárně pro popisování a značení kmenů</li> <li>- rychleschnoucí a nestékavá ani při vyšších teplotách</li> <li>- použitelná i na vlhký povrch</li> <li>- odolnost značení proti nepříznivým povětrnostním podmínkám</li> <li>- odolnost značení i na slunci exponovaných místech</li> <li>- minimální doba viditelnosti značení 24 měsíců</li> </ul>	<b>Vlastnosti spreje / nádoby</b> <ul style="list-style-type: none"> <li>- obsah nádoby musí být v rozmezí 400 až 500 ml</li> <li>- možnost použití spreje i při mrazu (až do -20° C)</li> <li>- odstín barvy musí shodně indikovat značení na obalu, uzávěr či krytka spreje</li> <li>- krytka nádoby musí být ergonomická bez nutnosti jejího sejmutí pro stlačení ventilu</li> <li>- pohodlné použití spreje přes ergonomický kryt i v rukavicích</li> <li>- provedení krytky musí zamezit samovolnému uvolnění obsahu nádoby</li> <li>- možnost sejmouti ergonomické krytky (pro účely použití nádoby v aplikačním držáku)</li> <li>- sprej musí být vybaven klasickou popisovou tryskou s rovnoměrným dávkováním</li> <li>- dále Viz Příloha smlouvy č. 2 – Upřesnění technických parametrů nádoby spreje</li> </ul>	30 000	15 000 000	DOT Lesnický sprej pro dlouhodobé značení	500	65,50	1 965 000,00 Kč
	Korekční lesnická barva ve spreji s dobou viditelnosti značení min. 24 měsíců.	<ul style="list-style-type: none"> <li>- hnědý / 100 %</li> </ul>	<b>Vlastnosti barvy</b> <ul style="list-style-type: none"> <li>- určena k rychlému překrytí jiného nežádoucího značení na kmenech</li> <li>- rychleschnoucí a nestékavá ani při vyšších teplotách</li> <li>- použitelná i na vlhký povrch</li> <li>- odolnost značení proti nepříznivým povětrnostním podmínkám</li> <li>- odolnost značení i na slunci exponovaných místech</li> <li>- minimální doba viditelnosti značení 24 měsíců</li> </ul>	<b>Vlastnosti spreje / nádoby</b> <ul style="list-style-type: none"> <li>- obsah nádoby musí být v rozmezí 400 až 500 ml</li> <li>- možnost použití spreje i při mrazu (až do -20° C)</li> <li>- odstín barvy musí shodně indikovat značení na obalu, uzávěr či krytka spreje</li> <li>- krytka nádoby musí být ergonomická bez nutnosti jejího sejmutí pro stlačení ventilu</li> <li>- pohodlné použití spreje přes ergonomický kryt i v rukavicích</li> <li>- provedení krytky musí zamezit samovolnému uvolnění obsahu nádoby</li> <li>- možnost sejmouti ergonomické krytky (pro účely použití nádoby v aplikačním držáku)</li> <li>- sprej musí být vybaven klasickou popisovou tryskou s rovnoměrným dávkováním</li> <li>- dále Viz Příloha smlouvy č. 2 – Upřesnění technických parametrů nádoby spreje</li> </ul>	5 000	2 500 000	DOT Lesnický sprej pro dlouhodobé značení	500	65,50	327 500,00 Kč
<b>Celková nabídková cena (Kč bez DPH)</b>									14 623 500,00	







## Lesnický vyznačovací sprej DOT

### Dlouhodobé značení s viditelností 24 měsíců

#### Popis:

Lesnický vyznačovací sprej k označování a popisu dřeva, kamenů apod. Barva spolehlivě přilne i na vlhkém povrchu a je odolná vůči vodě a povětrnostním vlivům.

#### Vlastnosti spreje:

- Vyvinutý speciálně pro lesnickou praxi
- Vhodný pro popisování mnoha povrchů, jako je dřevo, kámen, asfalt, beton, půda apod.
- Popisovací tryska zaručuje rovnoměrné dávkování
- Po sejmutí ergonomické krytky je možno použít aplikační držák
- Dlouhodobé značení
- Vysoká sytost odstínů
- Viditelnost značení minimálně 24 měsíců
- Odolný vůči povětrnostním vlivům i slunečnímu záření
- Přilnavý i na vlhký povrch, rychleschnoucí, při vysokých teplotách nestéká
- Vhodný i pro použití v mrazu do -20°C
- Vynikající krycí schopnost a výtěžnost
- Při použití vzniká jen lehká rozprašovací mlha
- Odstín barvy spreje je shodný s odstínem krytky spreje
- Ergonomický kryt s vysokým uživatelským komfortem i při dlouhodobém vyznačování
- Lze používat i rukavicích
- Šetrné k životnímu prostředí a zdravotně nezávadné



### Fyzikální a chemické vlastnosti:

- Základ: akrylová pryskyřice
- Barevné odstíny: bílá, žlutá, oranžová, červená, zelená, modrá, hnědá
- Výtěžnost: V závislosti na stavu a barvě podkladu dosahuje postřik až 250 m
- Čas schnutí: Suchý prach: po 10 minutách  
Suchý na dotek: po 30 minutách  
Plně zaschlé: po 24 hodinách
- Skladovatelnost: 10 let při správném skladování (=10°C až -25°C, relativní vlhkost vzduchu max. 60%)
- Obsah balení: 500 ml

### Návod k použití:

- Před použitím si vždy pečlivě přečtěte bezpečnostní pokyny a dodržujte je!
- Pro nejlepší výsledky značení by měla mít plechovka se sprejem teplotu +10 – +25°C
- Před použitím sprej řádně protřepejte (2-3 minuty)
- Nanášejte ze vzdálenosti 10 – 15 cm



## Lesnický reflexní vyznačovací sprej DOT s fluorescenční složkou

### Krátkodobé a střednědobé značení s viditelností 12 měsíců

#### Popis:

Lesnický vyznačovací sprej k označování a popisu dřeva, kamenů apod. Barva spolehlivě přilne i na vlhkém povrchu a je odolná vůči vodě a povětrnostním vlivům.

#### Vlastnosti spreje:

- Vyvinutý speciálně pro lesnickou praxi
- Vhodný pro popisování mnoha povrchů, jako je dřevo, kámen, asfalt, beton, půda apod.
- Popisovací tryska zaručuje rovnoměrné dávkování
- Po sejmutí ergonomické krytky je možno použít aplikační držák
- Signální a intenzivní svítivost díky fluorescenční složce
- Vysoká sytost odstínů
- Viditelnost značení minimálně 12 měsíců
- Odolný vůči povětrnostním vlivům i slunečnímu záření
- Přilnavý i na vlhký povrch, rychleschnoucí, při vysokých teplotách nestéká
- Vhodný i pro použití v mrazu do -20°C
- Vynikající krycí schopnost a výtěžnost
- Při použití vzniká jen lehká rozprašovací mlha
- Odstín barvy spreje je shodný s odstínem krytky spreje
- Ergonomický kryt s vysokým uživatelským komfortem i při dlouhodobém vyznačování
- Lze používat i rukavicích
- Šetrné k životnímu prostředí a zdravotně nezávadné



#### Fyzikální a chemické vlastnosti:

- Základ: akrylová pryskyřice
- Barevné odstíny: bílá, reflexní žlutá, reflexní oranžová, reflexní růžová, reflexní červená, reflexní zelená, reflexní modrá
- Výtěžnost: V závislosti na stavu a barvě podkladu dosahuje postřik až 250 m
- Čas schnutí: Suchý prach: po 10 minutách  
Suchý na dotek: po 30 minutách  
Plně zaschlé: po 24 hodinách
- Skladovatelnost: 10 let při správném skladování (=10°C až -25°C, relativní vlhkost vzduchu max. 60%)
- Obsah balení: 500 ml

#### Návod k použití:

- Před použitím si vždy pečlivě přečtěte bezpečnostní pokyny a dodržujte je!
- Pro nejlepší výsledky značení by měla mít plechovka se sprejem teplotu +10 – +25°C
- Před použitím sprej řádně protřepejte (2-3 minuty)
- Nanášejte ze vzdálenosti 10 – 15 cm