

**Sídlo firmy a výrobní závod:****AlteCh Mladá Boleslav s.r.o.**Plazy 103  
293 01 Mladá Boleslav

www.altechmb.cz

Mob :  
Email :**Adresa stavby:**

3.ZŠ Mladá Boleslav

**Adresa zákazníka:**Magistrát města Mladá Boleslav  
Odbor stavební a rozvoje města  
Oddělení rozvoje města

ČESKA REPUBLIKA

Telefon:  
Mobil :  
Fax :  
Email :**Nabídka: 221130A****Váš obchodní zástupce****Mobil****E-Mail****Datum tisku**  
16.12.2022

Vážení zákazníci,

děkujeme Vám za poptávku a dovoluujeme si Vám nabídnout naše výrobky:

**PROFIL: Schüco Living 82MD**

7-komorový německý profilový systém o stavební hloubce 82mm.

Okna mají celkovou tepelnou propustnost  $U_w$  0,99 až 0,71 W/m<sup>2</sup>K (dle použitého skla)

Tři těsnící roviny

**ZASKLENÍ:**

Hloubka zasklívací drážky 25mm

Trojsklo P4/14/F4/14/P4; Ug-0,6Wm2k; 32dB

**KOVÁNÍ:**

Celoobvodové německé kování Roto NT.

Základní bezpečnost.

Dveřní zámky Maco

**ZÁRUKY:**

Plastové profily Schüco - 120 měsíců

Kování Roto NT - 24 měsíců

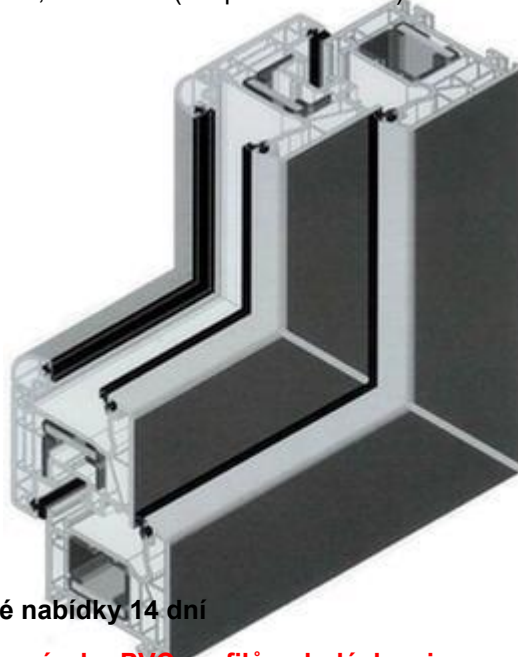
Příslušenství - 24 měsíců

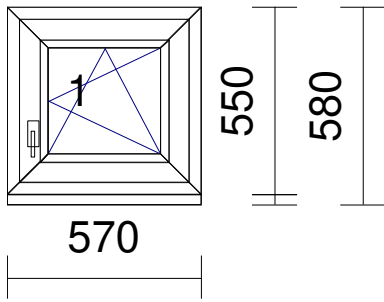
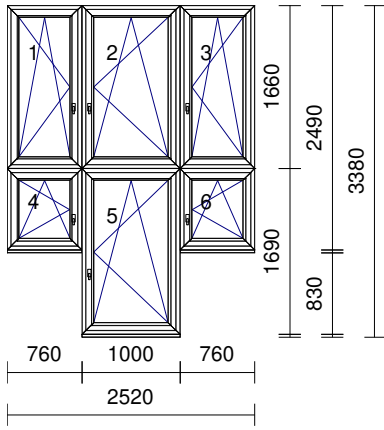
(parapety, žaluzie, síť proti hmyzu, rolety,  
dveřní výplně, atd.)

Výplně jsou zobrazeny při pohledu zevnitř

**Platnost cenové nabídky:**

Vzhledem k nestabilní cenové situaci na trhu je platnost cenové nabídky 14 dní

**Dodací lhůta: Z důvodu špatné situace na trhu s granulátem pro výrobu PVC profilů a dodávkami profilů nelze stanovit přesný termín dodání oken. Děkujeme za pochopení.**



---

---