

---

**Odborné vyjádření**

Název a číslo stavby: **Tramvaj Plotní - soubor staveb - etapa 2-4**

Věc: Vyjádření k předložené ZBV č. 5/159.3 – SO 102.2/2 – Portály dopravního značení

---

V předložené změně dochází ke zvýšení ceny objektu z 6 419 415,43 Kč na 7 091 582,35 Kč, tedy o + **672 166,92 Kč**.

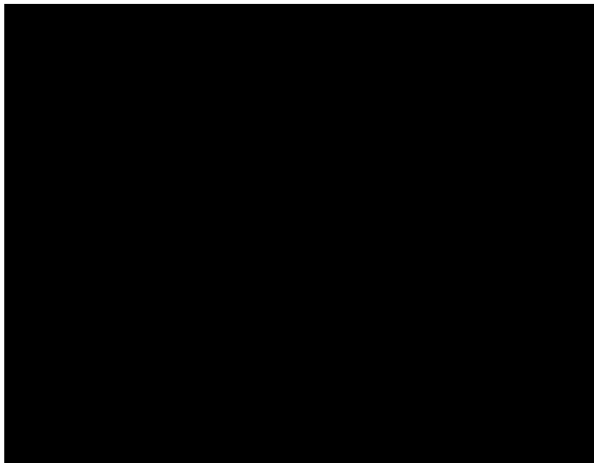
V předložené druhé změně dochází pouze k úpravě výměr položek z nabídky a nejsou zde nové položky.

**Závěr:**

**Veškeré přílohy směrnice GR č. 18/2017 verze 1.2 byly doloženy.**

**Konzultant nemá z hlediska cenové kontroly připomínky.**

V Brně dne 11. 1. 2022





## Krycí list ZBV

Název a evidenční číslo Stavby:

**Tramvaj Plotní - soubor staveb - etapa 2-4**

Název stavebního objektu/provozního souboru (SO/PS):

**Portály dopravního značení**

Číslo SO/PS /

/ číslo Změny SO/PS:

**SO 102.2/2**

Číslo ZBV:

**5/159.3**

Objednatel: Statutární město Brno  
 Dominikánské náměstí 196/1, 602 00 Brno  
 IČ: 449 927 85

Dopravní podnik města Brna, a.s.  
 Hlinky 64/151, Pisárky, 603 00 Brno  
 IČ: 255 088 81

Ředitelství silnic a dálnic ČR  
 Na Pankráci 546/56, 140 00 Praha 4  
 IČ: 659 933 90

Teplárny Brno, a.s.  
 Okružní 828/25, Lesná, 638 00 Brno  
 IČ: 463 475 34

Zhotovitel: Společnost "Výstavba Tramvajové tratě Plotní"  
 Olomoucká 704/174, Černovice, 627 00 Brno  
 IČ: 253 22 257

## Rekapitulace ZBV č. 5/159.3 dle Skupin 1, 2, 3, 4, 5 a 6

Údaje v Kč bez DPH:

část ZBV č.	Cena navrhovaných Změn záporných	Cena navrhovaných Změn kladných	Cena navrhovaných Změn záporných a Změn kladných celkem
5/159.1	0,00	0,00	0,00

Údaje v Kč bez DPH:

část ZBV č.	Cena navrhovaných Změn záporných	Cena navrhovaných Změn kladných	Cena navrhovaných Změn záporných a Změn kladných celkem
5/159.2	0,00	0,00	0,00

Údaje v Kč bez DPH:

část ZBV č.	Cena navrhovaných Změn záporných	Cena navrhovaných Změn kladných	Cena navrhovaných Změn záporných a Změn kladných celkem
5/159.3	0,00	672 166,92	672 166,92

Údaje v Kč bez DPH:

část ZBV č.	Cena navrhovaných Změn záporných	Cena navrhovaných Změn kladných	Cena navrhovaných Změn záporných a Změn kladných celkem
5/159.4	0,00	0,00	0,00

Údaje v Kč bez DPH:

část ZBV č.	Cena navrhovaných Změn záporných	Cena navrhovaných Změn kladných	Cena navrhovaných Změn záporných a Změn kladných celkem
5/159.5	0,00	0,00	0,00

Údaje v Kč bez DPH:

část ZBV č.	Cena navrhovaných Změn záporných	Cena navrhovaných Změn kladných	Cena navrhovaných Změn záporných a Změn kladných celkem
5/159.6	0,00	0,00	0,00

Údaje v Kč bez DPH:

Suma ZBV č.	Cena navrhovaných Změn záporných	Cena navrhovaných Změn kladných	Cena navrhovaných Změn záporných a Změn kladných celkem
5/159	0,00	672 166,92	672 166,92

**Průvodní list zařazení do skupiny  
pro ZBV číslo: 5/159.3**

Věcně příslušný útvar:	Statutární město Brno
Název stavby:	Tramvaj Plotní – soubor staveb – etapa 2-4
Číslo SO/PS / číslo Změny SO/PS:	SO 102.2/2
Název SO/PS:	Portály dopravního značení

Údaje jsou zpracovány ke dni vzniku Změny:

Přijátá smluvní částka (bez Rezervy a DPH):	<b>1 197 447 545,43 Kč (bez DPH);</b>
Celková cena SO/PS dle Smlouvy:	8 077 803,34 Kč (bez DPH)
Orientač. cena navrhovaných Změn záporných:	0,00 Kč, 0,00 % z ceny SO/PS dle Smlouvy
Orientační cena navrhovaných Změn kladných:	672 166,92 Kč, 8,32 % z ceny SO/PS dle Smlouvy
Aktuální orientační smluvní částka:	1 203 667 722,89 Kč, 100,52 % z Přijaté smluvní částky

Stručný popis Změny, popis původního řešení (např. dle PDPS), včetně jejich vzájemného porovnání, posouzení možnosti vzniku řetězení Změn a možnosti vzniku Smluvních kompenzačních nároků (Claimy):

Tato ZBV řeší navýšení tonáže ocelových konstrukcí, ze kterých se sestávají portály a poloportály pro dopravní značení na stavbě Tramvaj Plotní.

Vzhledem k příčině vzniku řešené změny lze říci, že Změna nevyvolá řetězení Změn a zároveň Změna nevyvolá vznik odpovědnostních závazků objednavatele, respektive vznik Smluvních kompenzačních nároků.

**ZDŮVODNĚNÍ PRO ZMĚNY ZÁPORNÉ:** Z jakých důvodů Změny záporné vznikají, včetně posouzení možnosti vzniku podstatné Změny záporné, která by umožnila účast jiných dodavatelů nebo by mohla mít vliv na výběr dodavatele (pořadí nabídek jednotlivých uchazečů) (viz § 16 a § 17 této Směrnice):  
Změny záporné nejsou vyvolány.

**JEDNÁ SE O ZMĚNU NEPODSTATNOU DLE § 222, ODS. (3) ZZVZ:**  
(NEHODÍCÍ SE ŠKRTNĚTE A HODÍCÍ SE PODTRHNĚTE)

**ANO / NE**

**ZDŮVODNĚNÍ PRO SKUPINU 3 – Nepředvídané změny** (dle § 222, odst. (6) ZZVZ): Uvedte důvody pro zařazení do této Skupiny:

Tato ZBV řeší změny ve stavebním objektu SO 102.2.

Tato ZBV řeší navýšení tonáže ocelových konstrukcí, ze kterých se sestávají portály a poloportály pro dopravní značení na stavbě Tramvaj Plotní. Projektová dokumentace pro zadávací dokumentaci portálů a poloportálů sloužil jako podklad pro vytvoření výrobně technické dokumentace, která byla vytvořena výrobcem portálů a poloportálů při realizaci stavby. V rozpočtu byla uvedena tonáž dle zadávací projektové dokumentace. Na základě výrobně technické dokumentace od výrobce portálů a poloportálů je nyní v této změně navýšena tonáž ocelových konstrukcí, která této dokumentaci odpovídá.

## Změny množství položek dotčených Změnou v rozpočtu SO 102.2:

Poř. č. pol.	Kód položky	Název položky	m.j.	Množství rozdílu	Rozdíl cen celkem v Kč	Rozdíl cen celkem v %
18	953946132	Montáž atypických ocelových kcí hmotnosti do 2,5 t z profilů hmotnosti přes 30 kg/m	t	4,433	213 568,64	14,96%
19	953946_R	Doplňkové konstrukce kovové - včetně kompletní dodávky a zřízení PKO (včetně materiálu pro PKO)	t	4,433	458 598,28	14,96%

## ZPRACOVATEL:

Správce stavby

Jméno: [REDACTED]

Podpis: [REDACTED]

datum: 24. 01. 2022

## SCHVALOVATEL – ŘEDITEL VĚCNĚ PŘÍSLUŠNÉHO ÚTVARU:

Statutární město Brno

Jméno: [REDACTED]

Podpis: [REDACTED]

datum: 20. 04. 2022

## Změnový list

Název a evidenční číslo Stavby: <b>Tramvaj Plotní - soubor staveb - etapa 2-4</b> Název stavebního objektu/provozního souboru (SO/PS): <b>Portály dopravního značení</b>	Číslo SO/PS / / číslo Změny SO/PS: <b>SO 102.2/2</b>	Číslo ZBV: <b>5/159.3</b>
---	--	------------------------------

Strany smlouvy o dílo na realizaci výše uvedené Stavby uzavřené dne 18.12.2017 (dále jen Smlouva):

**Objednatel:**

Statutární město Brno se sídlem Dominikánské náměstí 196/1, 602 00 Brno

Ředitelství silnic a dálnic ČR se sídlem Na Pankráci 546/56, 140 00 Praha 4

Dopravní podnik města Brna, a.s. se sídlem Hlinky 64/151, Pisárky, 603 00 Brno

Teplárny Brno, a.s., se sídlem Okružní 828/25, Lesná, 638 00 Brno

**Zhotovitel:** Společnost "Výstavba tramvajové tratě Plotní" se sídlem Olomoucká 704/174, Černovice, 627 00 Brno

<b>Přílohy Změnového listu:</b>  Rozpis ocenění změn položek	Paré č.	Příjemce
	1	Správce stavby (v elektronické verzi Intranet ŘSD ČR)
	2	Zhotovitel
	3	Projektant
	4-7	Objednatelé

Iniciátor změny: Zhotovitel

**Popis Změny:**

Tato Změna řeší změny ve stavebním objektu SO 102.2.

Tato ZBV řeší navýšení tonáže ocelových konstrukcí, ze kterých se sestávají portály a poloportály pro dopravní značení na stavbě Tramvaj Plotní. Projektová dokumentace pro zadávací dokumentaci portálů a poloportálů sloužil jako podklad pro vytvoření výrobně technické dokumentace, která byla vytvořena výrobcem portálů a poloportálů při realizaci stavby. V rozpočtu byla uvedena tonáž dle zadávací projektové dokumentace. Na základě výrobně technické dokumentace od výrobce portálů a poloportálů je nyní v této změně navýšena tonáž ocelových konstrukcí, která této dokumentaci odpovídá.

**Údaje v Kč bez DPH:**

Cena navrhovaných Změn záporných	Cena navrhovaných Změn kladných	Cena navrhovaných Změn záporných a Změn kladných celkem
<b>0,00</b>	<b>672 166,92</b>	<b>672 166,92</b>

**Podpis vyjadřuje souhlas se Změnou:**

Projektant (autorský dozor)	jméno	datum	podpis
		4. 2. 2022	
Funkce zaměstnance ŘSD ČR určeného v rámci organizační struktury Věcně příslušného útvaru k vyjádření k ZBV	jméno	datum	podpis
Supervize	jméno	datum	podpis
Správce stavby	jméno	datum	podpis
		24. 01. 2022	

Objednatel a Zhotovitel se dohodli, že u výše uvedeného SO/PS, který je součástí výše uvedené Stavby, budou provedeny v souladu s § 222 ZZVZ Změny, jež jsou podrobně popsány, zdůvodněny, dokladovány a oceněny v dokumentaci Změny, jejíž součástí je i tento Změnový list. V ostatním zůstávají práva a povinnosti Objednatele a Zhotovitele sjednané ve Smlouvě nedotčeny. Smluvní strany shodně prohlašují, že Změny dle tohoto Změnového listu nejsou zlepšením dle čl. 13.2 Smluvních podmínek. Na důkaz toho připojují příslušné osoby oprávněné jednat jménem nebo v zastoupení Objednatele a Zhotovitele své podpisy.

Statutární město Brno (Oprávněná osoba objednatele)	jméno	datum	podpis
		20. 04. 2022	
Zhotovitel	jméno	datum	podpis
		20. 01. 2022	
			Číslo paré: <b>1</b>

**ZÁPIS****o projednání ocenění soupisu prací a ceny stavebního objektu/provozního souboru (SO/PS)  
pro celou ZBV číslo: 5/159.3**

Název Stavby: Tramvaj Plotní - soubor staveb - etapa 2-4	Skupina 3
Číslo SO/PS / číslo Změny SO/PS: SO 102.2/2	
Název stavebního objektu/provozního souboru (SO/PS): Portály dopravního značení	

Údaje v Kč bez DPH

Cena SO/PS dle Smlouvy
1 - zadat
8 077 803,34

Poznámka: Cenu všech Změn záporných v předchozích Změnách na SO/PS a cenu navrhovaných Změn záporných na SO/PS je nutno zadávat se znaménkem mínus (-).

**Cena SO/PS v předchozích ZBV:**

Údaje v Kč bez DPH

	Cena všech Změn záporných v předchozích Změnách na SO/PS	Cena všech Změn kladných v předchozích Změnách na SO/PS	Cena SO/PS po všech předchozích Změnách	Rozdíl ceny SO/PS po všech předchozích Změnách a ve Smlouvě
2	3 - zadat	4 - zadat	5=1+3+4	6=5-1
stavební/montážní práce	-1 658 387,92	0,00	6 419 415,42	-1 658 387,92

**Cena SO/PS v této ZBV a po této ZBV:**

Údaje v Kč bez DPH

	Cena navrhovaných Změn záporných na SO/PS	Cena navrhovaných Změn kladných na SO/PS	Cena všech Změn kladných na SO/PS (předchozích a navrhovaných)	Cena všech Změn kladných na SO/PS k ceně SO/PS dle Smlouvy v %
7	8 - zadat	9 - zadat	10=4+9	11=(10/1)*100
stavební/montážní práce	0,00	672 166,92	672 166,92	8,32%

**Cena SO/PS po této ZBV:**

Údaje v Kč bez DPH

	Cena všech Změn záporných na SO/PS (předchozích a navrhovaných)	Cena SO/PS po této Změně	Rozdíl ceny SO/PS po této Změně oproti ceně SO/PS dle Smlouvy	Rozdíl ceny SO/PS po této Změně oproti ceně SO/PS dle Smlouvy v %
12	13=3+8	14=1+13+10	15=14-1	16=(15/1)*100
stavební/montážní práce	-1 658 387,92	7 091 582,34	-986 221,00	-12,21%

**Vyjádření (souhlasím x nesouhlasím), jméno, datum, podpis**

Zhotovitel (stavbyvedoucí):

20. 01. 2022

SOUHLASÍM

Projektant (autorský dozor):

4.2.2022  
SOUHLASÍM

Správce stavby

24. 01. 2022

SOUHLASÍM

Statutární město Brno

Soubor staveb

20. 04. 2022

## Rozpis ocenění Změn položek - pro ZBV číslo: 5/159.3

Evidenční číslo a název stavby: Tramvaj Plotní - soubor staveb - etapa 2-4

Číslo a název SO/PS: SO 102.2 Portály dopravního značení

ZMĚNA SOUPISU PRACÍ (SO/PS)  
č. SO 102.2/2

Číslo a název rozpočtu: SO 102.2 Portály dopravního značení

Skupina Změn: 3

Poř. č. řad.	Kód položky	Název položky	m.j.	Množství ve Smlouvě	Množství dřívější ZBV	Množství ve Změně	Množství rozdílu	Cena za m.j. v Kč	Cena celkem ve Smlouvě v Kč	Cena celkem v dřívějších ZBV	Změny záporné v Kč	Změny kladné v Kč	Cena celkem ve Změně v Kč	Rozdíl cen celkem v Kč	Rozdíl cen celkem v %
<b>1</b>		<b>Zemní práce</b>													
1	131201101	Hloubení jam nezapažených v hornině tř. 3 objemu do 100 m <sup>3</sup>	m <sup>3</sup>	725,000	625,000	625,000	0,000	210,00	152 250,00	131 250,00	0,00	0,00	131 250,00	0,00	0,00%
2	131201109	Příplatek za lepitost u hloubení jam nezapažených v hornině tř. 3	m <sup>3</sup>	725,000	625,000	625,000	0,000	31,00	22 475,00	19 375,00	0,00	0,00	19 375,00	0,00	0,00%
3	122201401	Vykopávky v zemníku na suchu v hornině tř. 3 objem do 100 m <sup>3</sup>	m <sup>3</sup>	725,000	625,000	625,000	0,000	126,00	91 350,00	78 750,00	0,00	0,00	78 750,00	0,00	0,00%
4	122201409	Příplatek za lepitost u vykopávek v zemníku na suchu v hornině tř. 3	m <sup>3</sup>	725,000	625,000	625,000	0,000	33,00	23 925,00	20 625,00	0,00	0,00	20 625,00	0,00	0,00%
5	162701105	Vodorovné přemístění výkopku/sypaniny z horniny tř. 1 až 4	m <sup>3</sup>	725,000	625,000	625,000	0,000	152,00	110 200,00	95 000,00	0,00	0,00	95 000,00	0,00	0,00%
6	171201211	Poplatek za uložení odpadu ze sypaniny na skládce (skládkovné)	t	1 450,000	1 250,000	1 250,000	0,000	110,00	159 500,00	137 500,00	0,00	0,00	137 500,00	0,00	0,00%
7	171201201	Uložení sypaniny na skládky	m <sup>3</sup>	725,000	625,000	625,000	0,000	19,00	13 775,00	11 875,00	0,00	0,00	11 875,00	0,00	0,00%
8	174101101	Zásyp jam, šachet rýh nebo kolem objektů sypaninou se zhutněním	m <sup>3</sup>	611,000	537,352	537,352	0,000	103,00	62 933,00	55 347,26	0,00	0,00	55 347,26	0,00	0,00%
<b>1</b>		<b>Zemní práce</b>							<b>636 408,00</b>	<b>549 722,26</b>	<b>0,00</b>	<b>0,00</b>	<b>549 722,26</b>	<b>0,00</b>	<b>-13,62%</b>
<b>2</b>		<b>Zakládání</b>													
9	275321118	Základové patky a bloky ze ŽB C 30/37	m <sup>3</sup>	150,400	128,800	128,800	0,000	4 662,00	701 164,80	600 465,60	0,00	0,00	600 465,60	0,00	0,00%
10	275354111	Bednění základových patek - zřízení	m <sup>2</sup>	310,000	277,360	277,360	0,000	375,00	115 630,00	103 455,28	0,00	0,00	103 455,28	0,00	0,00%
11	275354211	Bednění základových patek - odstranění	m <sup>2</sup>	310,000	277,360	277,360	0,000	141,00	43 710,00	39 107,76	0,00	0,00	39 107,76	0,00	0,00%
12	275361821	Výztuž základových patek betonářskou ocelí 10 505 (R)	t	9,460	7,404	7,404	0,000	27 888,00	263 820,48	206 482,75	0,00	0,00	206 482,75	0,00	0,00%
13	273313511	Základové desky z betonu tř. C 12/15	m <sup>3</sup>	26,500	21,748	21,748	0,000	3 826,00	101 389,00	83 207,85	0,00	0,00	83 207,85	0,00	0,00%
<b>2</b>		<b>Zakládání</b>							<b>1 225 714,28</b>	<b>1 032 719,24</b>	<b>0,00</b>	<b>0,00</b>	<b>1 032 719,24</b>	<b>0,00</b>	<b>-15,75%</b>
14	711112001	<b>Izolace proti vodě, vlhkosti a plynům</b> Provedení izolace proti zemní vlhkosti svíslé za studena nátěrem penetračním	m <sup>2</sup>	310,000	277,360	277,360	0,000	24,00	7 440,00	6 656,64	0,00	0,00	6 656,64	0,00	0,00%
15	111631510	lak asfaltový ALP/9 (MJ kg) bal 9 kg	kg	109,000	97,523	97,523	0,000	46,00	5 014,00	4 486,06	0,00	0,00	4 486,06	0,00	0,00%
16	711112002	Provedení izolace proti zemní vlhkosti svíslé za studena lakem asfaltovým	m <sup>2</sup>	620,000	554,720	554,720	0,000	22,00	13 640,00	12 203,84	0,00	0,00	12 203,84	0,00	0,00%
17	111631520	lak asfaltový RENOLAK ALN bal. 160 kg	t	0,279	0,250	0,250	0,000	39 607,00	11 050,35	9 901,75	0,00	0,00	9 901,75	0,00	0,00%
<b>711</b>		<b>Izolace proti vodě, vlhkosti a plynům</b>							<b>37 144,35</b>	<b>33 248,29</b>	<b>0,00</b>	<b>0,00</b>	<b>33 248,29</b>	<b>0,00</b>	<b>-10,49%</b>
<b>9</b>		<b>Ostatní konstrukce a práce, bourání</b>													
18	953946132	Montáž atypických ocelových kcí hmotnosti do 2,5 t z profilů hmotnosti přes 30 kg/m	t	38,699	29,632	34,065	4,433	48 177,00	1 864 401,72	1 427 580,86	0,00	213 568,64	1 641 149,50	213 568,64	14,96%



Poř. č. pol.	Kód položky	Název položky	m.j.	Množství ve Smlouvě	Množství dřívější ZBV	Množství ve Změně	Množství rozdílu	Cena za m.j. v Kč	Cena celkem ve Smlouvě v Kč	Cena celkem v dřívějších ZBV	Změny záporné v Kč	Změny kladné v Kč	Cena celkem ve Změně v Kč	Rozdíl cen celkem v Kč	Rozdíl cen celkem v %
1	2	3	4	5	6	7	8	9	10	11	12	13	14		
19	95394E_R	dle výkresové dokumentace VTD: portál č. 2: 7,728 t portál č. 3: odečten v ZBV č. 3/66.3 původní poloportál č. 3 => nyní č. 5: 4,706 t poloportál č. 7: 5,823 t poloportál č. 8: 4,141 t portál č. 4+6: 11,667 t	t	38,699	29,632	34,065	4,433	103 451,00	4 003 450,25	3 065 460,03	0,00	458 598,28	3 524 058,31	458 598,28	14,96%
9		Doplňkové konstrukce kovové - včetně kompletní dodávky a zřízení PKO (včetně materiálů, pro PKO)						5 867 851,97	4 493 040,89		0,00	672 166,92	5 165 207,81	672 166,92	-11,97%
		Ostatní náklady													
		Zařízení staveniště	kpl	1,000	1,000	1,000	0,000	155 342,37	155 342,37	155 342,37	0,00	0,00	155 342,37	0,00	0,00%
		Provozní výhy	kpl	1,000	1,000	1,000	0,000	155 342,37	155 342,37	155 342,37	0,00	0,00	155 342,37	0,00	0,00%
		Ostatní náklady						310 684,74	310 684,74	310 684,74	0,00	0,00	310 684,74	0,00	0,00%
		<b>Celkem</b>						<b>8 077 803,34</b>	<b>6 419 415,42</b>	<b>6 419 415,42</b>	<b>0,00</b>	<b>672 166,92</b>	<b>7 091 582,34</b>	<b>672 166,92</b>	<b>-12,21%</b>

Za Zhotovitele:

Za Objednatel:

Datum:

20. 01. 2022

Datum:

24. 01.

PŘEHLED ZAŘAZENÍ ZMĚN DO SKUPIN (údaje v Kč bez DPH)

Název a evidenční číslo Stavby: Tramvaj Plotní - soubor staveb - etapa 2-4

1	Přijaté smluvní částka bez rezervy a DPH	1 197 447 545,43
2=1+19+20	Aktuální smluvní částka (cena stavby)	1 203 667 722,89
3=(2/1)*100	Procento změny Přijaté smluvní částky	100,52%
4=(24/1)*100	Sledování vyhrazených změn (Skupina 1)	-0,26%
5=(27/1)*100	Sledování záměny položek (Skupina 2)	-0,01%
41=(19/1)*100	Sledování limitu 15 % pro poostatnou částku pro Změny záporné dle § 16, odst. (5), písm. b)	8,25% ABS

6=30+34	Suma Změn kladných a Změn záporných Skupiny 3 a Skupiny 4	3 056 763,24	bez ABS
7=(6/1)*100	Sledování limitu 30 % - součet Skupiny 3 a Skupiny 4	0,26%	
8=1*10,3	Zákonný limit 30 % pro Skupinu 3 a Skupinu 4	359 234 263,63 Kč	

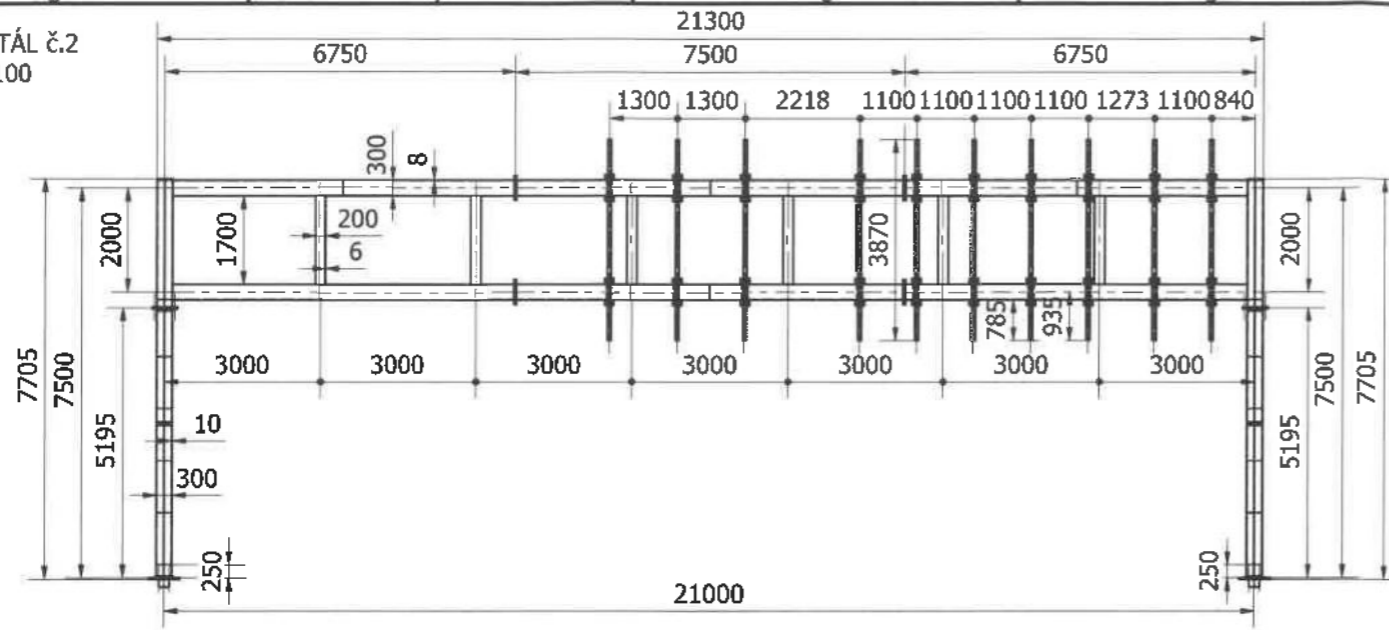
9=(31/1)*100	Sledování limitu 50 % Skupina 3	13,05% ABS
10=(35/1)*100	Sledování limitu 50 % Skupina 4	0,00% ABS
11=1*10,5	Zákonný limit 50 % pro Skupinu 3 a Skupinu 4	598 723 772,72 Kč

12=(39/1)*100	Sledování limitu 15 %	2,57% ABS
13=39	Sledování limitu od 1.1.2020: 137 366 000 Kč	30 809 800,96 Kč ABS
14=149224000-39	Zbývá do limitu	106 556 199,04

		Skupiny změn																														
		- 1 -						- 2 -						- 3 -						- 4 -						- 5 -						- 6 -
		Vyhrazená změna (Doměrky)						Záměna položek (Započítávání)						Nepředvidanost						Nezbytnost						Změny de minimis						Smluvní kompenzační nároky
SO	ZBV č.	Investor	Název SO/PS / předmět změny	Změny záporné (žadovat se znaménkem minus)	Změny kladné	Hodnota ZBV	Změny záporné (žadovat se znaménkem minus)	Změny kladné	Suma Změn záporných a Změn kladných	Změny záporné (žadovat se znaménkem minus)	Změny kladné	Suma Změn záporných a Změn kladných	Změny záporné (žadovat se znaménkem minus)	Změny kladné	Suma Změn záporných a Změn kladných	Suma abs. hodnot Změn záporných a Změn kladných	Změny záporné (žadovat se znaménkem minus)	Změny kladné	Suma Změn záporných a Změn kladných	Suma abs. hodnot Změn záporných a Změn kladných	Změny záporné (žadovat se znaménkem minus)	Změny kladné	limit 15 %	Suma abs. hodnot Změn záporných a Změn kladných	Změny kladné	40						
16	17		18	19=23+25+28+32+36	20=23+26+29+33+37+40	21=19+20	22	23	24=22+23	25	26	27=25+26	28	29	30=28+29	31=(28)+29	32	33	34=32+33	35=(32)+33	36	37	38=(39/1)*100	39=(36)+37	40							
				- 98 851 979,06	105 072 159,52	6 220 177,46	- 3 359 927,88	219 679,86	- 3 140 848,02	- 6 686 208,48	6 576 342,70	- 109 865,78	- 76 608 006,43	79 664 769,67	3 056 763,24	156 272 776,10	0,00	0,00	0,00	0,00	- 12 197 836,47	18 611 964,49	2,57%	30 809 800,96	0,00							
300.1	1/1.3	SMB	Komárovské nádraží - Dornych - Kanalizace	- 1 061 626,07	771 770,79	- 289 855,28	0,00	0,00	0,00	- 1 061 626,07	771 770,79	- 289 855,28	0,00	0,00	0,00	0,00	0,00	0,00	0,00	0,00	0,00	0,00	0,00	0,00	0,00							
300.2	1/2.3	SMB	Dornych - Kanalizace	- 1 982 750,81	1 335 278,20	- 647 472,61	0,00	0,00	0,00	- 1 982 750,81	1 335 278,20	- 647 472,61	0,00	0,00	0,00	0,00	0,00	0,00	0,00	0,00	0,00	0,00	0,00	0,00	0,00							
300.3	1/3.3	SMB	Plotní 1. část - Kanalizace	- 2 080 284,49	1 361 995,79	- 718 888,70	0,00	0,00	0,00	- 2 080 284,49	1 361 995,79	- 718 888,70	0,00	0,00	0,00	0,00	0,00	0,00	0,00	0,00	0,00	0,00	0,00	0,00	0,00							
300.4	1/4.3	SMB	Dornych - Kanalizace	- 644 523,68	407 097,12	- 237 426,56	0,00	0,00	0,00	- 644 523,68	407 097,12	- 237 426,56	0,00	0,00	0,00	0,00	0,00	0,00	0,00	0,00	0,00	0,00	0,00	0,00	0,00							
130.3	1/5.5	SMB	Protihluková stěna, clona Dornych	0,00	348 748,42	348 748,42	0,00	0,00	0,00	0,00	0,00	0,00	0,00	0,00	0,00	0,00	0,00	0,00	0,00	0,00	0,00	0,00	0,00	0,00	0,00							
100.1	1/6.3	SMB	Ul. Kovářská, chodníky	- 711,42	5 505,27	4 793,85	0,00	0,00	0,00	- 711,42	5 505,27	4 793,85	0,00	0,00	0,00	0,00	0,00	0,00	0,00	0,00	0,00	0,00	0,00	0,00	0,00							
100.2	1/7.3	SMB	Ul. Dornych 2. část, chodníky	- 7 860,00	5 038,34	- 2 821,66	0,00	0,00	0,00	- 7 860,00	5 038,34	- 2 821,66	0,00	0,00	0,00	0,00	0,00	0,00	0,00	0,00	0,00	0,00	0,00	0,00	0,00							
100.2	1/8.3	RSD	Křížovatka Dornych - Zvonarka, komunikace	- 6 534,00	5 321,80	- 1 212,20	0,00	0,00	0,00	- 6 534,00	5 321,80	- 1 212,20	0,00	0,00	0,00	0,00	0,00	0,00	0,00	0,00	0,00	0,00	0,00	0,00	0,00							
100.4	1/9.3	RSD	Ul. Dornych - 3. část, komunikace	- 10 573,20	6 352,00	- 4 221,20	0,00	0,00	0,00	- 10 573,20	6 352,00	- 4 221,20	0,00	0,00	0,00	0,00	0,00	0,00	0,00	0,00	0,00	0,00	0,00	0,00	0,00							
101.2	1/10.3	RSD	Dopravní značení - II. etapa	0,00	4 023,03	4 023,03	0,00	0,00	0,00	0,00	4 023,03	4 023,03	0,00	0,00	0,00	0,00	0,00	0,00	0,00	0,00	0,00	0,00	0,00	0,00	0,00							
600.2	2/11.3	TB	Parovod ZxDN250 - Dornych	- 282 816,80	3 188 589,99	2 905 773,19	0,00	0,00	0,00	- 282 816,80	3 188 589,99	2 905 773,19	0,00	0,00	0,00	0,00	0,00	0,00	0,00	0,00	0,00	0,00	0,00	0,00	0,00							
100.1	2/12.3	SMB	Ul. Svatopetrská - Dornych 1. část, chodníky	0,00	682 434,40	682 434,40	0,00	0,00	0,00	0,00	682 434,40	682 434,40	0,00	0,00	0,00	0,00	0,00	0,00	0,00	0,00	0,00	0,00	0,00	0,00	0,00							
300.1	2/13.3	SMB	Komárovské nádraží - Dornych - Kanalizace	- 62 075,20	889 006,84	826 931,64	0,00	0,00	0,00	- 62 075,20	889 006,84	826 931,64	0,00	0,00	0,00	0,00	0,00	0,00	0,00	0,00	0,00	0,00	0,00	0,00	0,00							
100.1	2/14.2	RSD	Ul. Svatopetrská - Dornych 1. část, komunikace	- 1 396 720,81	1 373 626,76	- 23 094,05	0,00	0,00	0,00	- 1 396 720,81	1 373 626,76	- 23 094,05	0,00	0,00	0,00	0,00	0,00	0,00	0,00	0,00	0,00	0,00	0,00	0,00	0,00							
100.2	2/15.2	RSD	Ul. Dornych 2. část, komunikace	- 2 671 231,95	2 528 189,30	- 143 042,65	0,00	0,00	0,00	- 2 671 231,95	2 528 189,30	- 143 042,65	0,00	0,00	0,00	0,00	0,00	0,00	0,00	0,00	0,00	0,00	0,00	0,00	0,00							
100.2	2/16.2	RSD	Křížovatka Dornych - Zvonarka, komunikace	- 622 606,80	612 184,31	- 10 422,49	0,00	0,00	0,00	- 622 606,80	612 184,31	- 10 422,49	0,00	0,00	0,00	0,00	0,00	0,00	0,00	0,00	0,00	0,00	0,00	0,00	0,00							
100.4	2/17.2	RSD	Ul. Dornych 3. část, komunikace	- 941 248,92	925 492,33	- 15 756,59	0,00	0,00	0,00	- 941 248,92	925 492,33	- 15 756,59	0,00	0,00	0,00	0,00	0,00	0,00	0,00	0,00	0,00	0,00	0,00	0,00	0,00							
130.3	2/18.3	SMB	Demolice ob. Plotní č. 6a k. ú. Trnitá, č.p. 768/18	0,00	5 453 450,78	5 453 450,78	0,00	0,00	0,00	0,00	5 453 450,78	5 453 450,78	0,00	0,00	0,00	0,00	0,00	0,00	0,00	0,00	0,00	0,00	0,00	0,00	0,00							
130.3	2/19.3	SMB	Demolice ob. Plotní č. 6a k. ú. Trnitá, č.p. 768/18	0,00	1 445 353,46	1 445 353,46	0,00	0,00	0,00	0,00	1 445 353,46	1 445 353,46	0,00	0,00	0,00	0,00	0,00	0,00	0,00	0,00	0,00	0,00	0,00	0,00	0,00							
130.3	2/20.3	SMB	Demolice ob. Plotní č. 6a k. ú. Trnitá, č.p. 768/18	0,00	1 555 706,48	1 555 706,48	0,00	0,00	0,00	0,00	1 555 706,48	1 555 706,48	0,00	0,00	0,00	0,00	0,00	0,00	0,00	0,00	0,00	0,00	0,00	0,00	0,00							
701.1	2/21.3	RSD	Přeložky vedení E.ON	- 3 895 333,00	0,00	- 3 895 333,00	0,00	0,00	0,00	- 3 895 333,00	0,00	- 3 895 333,00	0,00	0,00	0,00	0,00	0,00	0,00	0,00	0,00	0,00	0,00	0,00	0,00	0,00							
701.2	2/22.3	SMB	Přeložky vedení E.ON	- 5 413 681,00	0,00	- 5 413 681,00	0,00	0,00	0,00	- 5 413 681,00	0,00	- 5 413 681,00	0,00	0,00	0,00	0,00	0,00	0,00	0,00	0,00	0,00	0,00	0,00	0,00	0,00							
701.3	2/23.3	SMB	Přeložky vedení E.ON	- 2 009 858,00	0,00	- 2 009 858,00	0,00	0,00	0,00	- 2 009 858,00	0,00	- 2 009 858,00	0,00	0,00	0,00	0,00	0,00	0,00	0,00	0,00	0,00	0,00	0,00	0,00	0,00							
701.4	2/24.3	SMB	Přeložky vedení E.ON	- 6 014 646,00	0,00	- 6 014 646,00	0,00	0,00	0,00	- 6 014 646,00	0,00	- 6 014 646,00	0,00	0,00	0,00	0,00	0,00	0,00	0,00	0,00	0,00	0,00	0,00	0,00	0,00							
601.1	2/25.3	SMB	Přeložky kabelů CETIN oblast Svatopetrská	- 5 140 338,98	0,00	- 5 140 338,98	0,00	0,00	0,00	- 5 140 338,98	0,00	- 5 140 338,98	0,00	0,00	0,00	0,00	0,00	0,00	0,00	0,00	0,00	0,00	0,00	0,00	0,00							
601.1	2/26.3	RSD	Přeložky kabelů CETIN oblast Svatopetrská	- 2 418 983,04	0,00	- 2 418 983,04	0,00	0,00	0,00	- 2 418 983,04	0,00	- 2 418 983,04	0,00	0,00	0,00	0,00	0,00	0,00	0,00	0,00	0,00	0,00	0,00	0,00	0,00							
602.1	2/27.3	SMB	Přeložky kabelů UPC oblast Svatopetrská	- 4 253 046,91	0,00	- 4 253 046,91	0,00	0,00	0,00	- 4 253 046,91	0,00	- 4 253 046,91	0,00	0,00	0,00	0,00	0,00	0,00	0,00	0,00	0,00	0,00	0,00	0,00	0,00							
602.2	2/28.3	RSD	Přeložky kabelů UPC Dornych	- 2 999 539,53	0,00	- 2 999 539,53	0,00	0,00	0,00	- 2 999 539,53	0,00	- 2 999 539,53	0,00	0,00	0,00	0,00	0,00	0,00	0,00	0,00	0,00	0,00	0,00	0,00	0,00							
600.1	2/29.3	SMB	STL přívody Svatopetrská - Dornych	0,00	225 108,33	225 108,33	0,00	0,00	0,00	0,00	225 108,33	225 108,33	0,00	0,00	0,00	0,00	0,00	0,00	0,00	0,00	0,00	0,00	0,00	0,00	0,00							
600.1	2/30.3	RSD	STL plynovod PE 225 - Dornych, 1. část	0,00	118 001,25	118 001,25	0,00	0,00	0,00	0,00	118 001,25	118 001,25	0,00	0,00	0,00	0,00	0,00	0,00	0,00	0,00	0,00	0,00	0,00	0,00	0,00							
100.4	2/31.3	SMB	Ul. Plotní - 3. část, komunikace	0,00	3 215 237,13	3 215 237,13	0,00	0,00	0,00	0,00	3 215 237,13	3 215 237,13	0,00	0,00	0,00	0,00	0,00	0,00	0,00	0,00	0,00	0,00	0,00	0,00	0,00							
100.4	2/32.3	SMB	Ul. Svatopetrská - Dornych 1. část, chodníky	0,00	3 014 141,44	3																										







Poznámky:

- Nosná konstrukce je podle ČSN EN 1090-2 zařazena do třídy provedení EXC3.
- Svary jsou provedeny metodou 135 drátem G3Si1 (Esab: OK AristoRod 12.50). Stupeň jakosti podle ISO 5817-B. Svary jsou po obvodě uzavřené a vodotěsné. VT je provedeno u všech svarů v rozsahu 100%. U koutových svarů hodnota značí jmenovitou velikost svaru "a". U částečný průvarů hodnota značí hloubku průvaru "s".

3. Základní materiály:

Plech - S355J2+N dle EN 10025-2, rozměry a tolerance dle ČSN EN 10029 - třída A. Inspekční certifikát 3.1 dle EN 10204.

Trubky - S355J2H dle EN 10210-1 a současně E355+N dle EN 10297-1, rozměry a tolerance dle EN 10210-2. Inspekční certifikát 3.1 dle EN 10204.

Trubky(chráničky) - S235JRH

Jakost povrchu dle ČSN EN 10163-3 ve třídě B, podtřída 3 pro tvarové tyče.

Jakost povrchu dle ČSN EN 10163-2 ve třídě A, podtřída 3 pro plechy a širokou ocel.

4. Povrchová ochrana:

otryskání povrchu Sa 3

žárový nástřik zinkem Zn85Al15	100 µm
penetrace 2K Deripox Grund S červenohnědý	30 µm
nátěr základní 2K Deripox -Grund S červenohnědý	80 µm
nátěr 1. mezivrstva 2K Deripox -Grund S šedý	80 µm
nátěr krycí barvou 2K Derocryl Lack EG 687 RAL 7001	60 µm

Spojovací materiál:

- žárový Zn 45µm, po zabudování dvojitý nátěr

- roznášeči nosníky, - nerez A4-70, bez nátěru

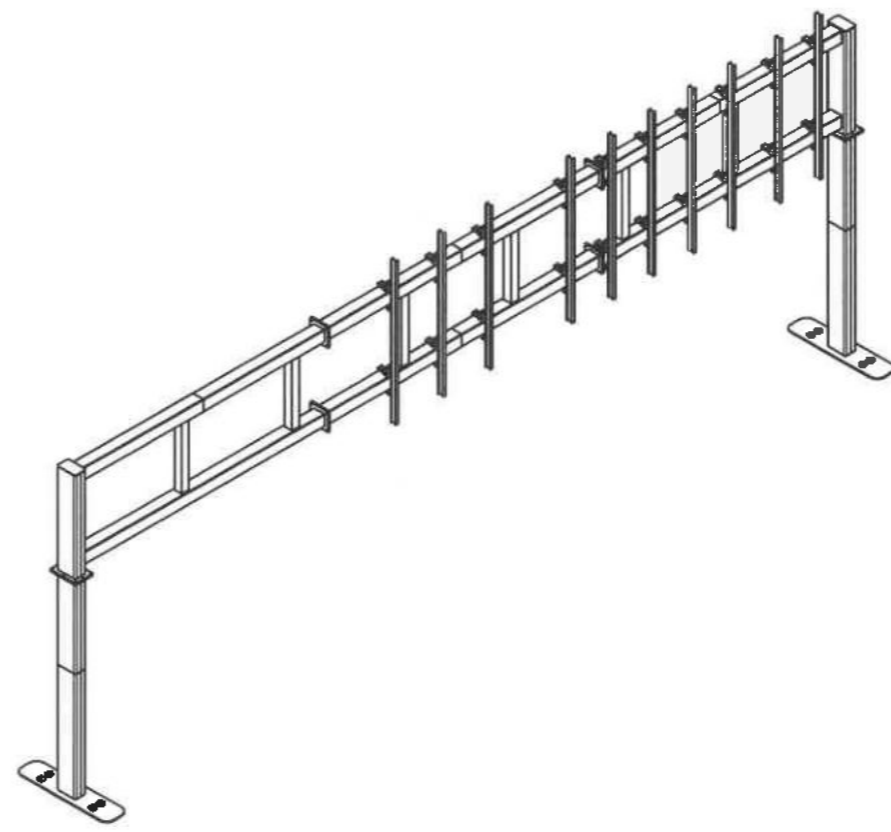
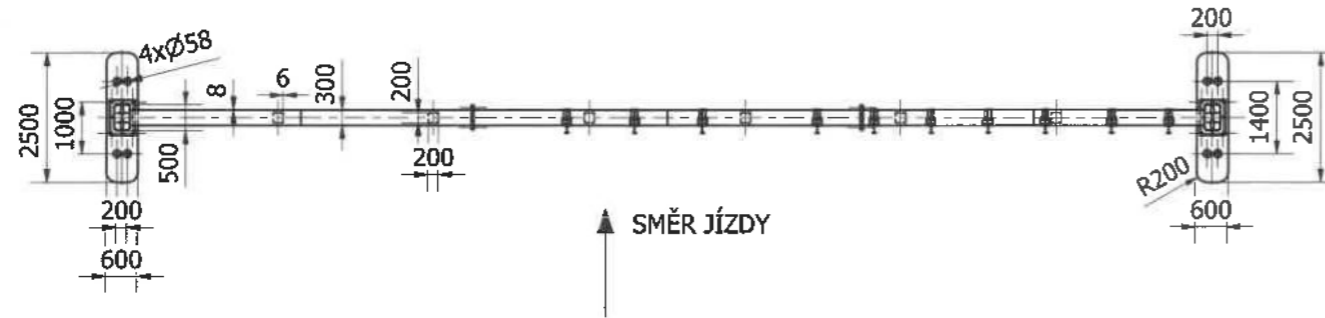
Chráničky kabelů - žárové zinkování ponorem dle ČSN EN ISO 1461.

Vnitřky trubek patního plechu - opravný systém dle TP PKO.

5. Mezní hodnoty netolerovaných rozměrů jsou podle ISO 13920 - BF.

6. Všechny hrany jsou zaobleny R2.

7. Otvory pro šrouby jsou provedeny vrtáním. Nosníky jsou děleny řezáním na pile a plechy jsou děleny kyslíkovým nebo plazmovým pálením.

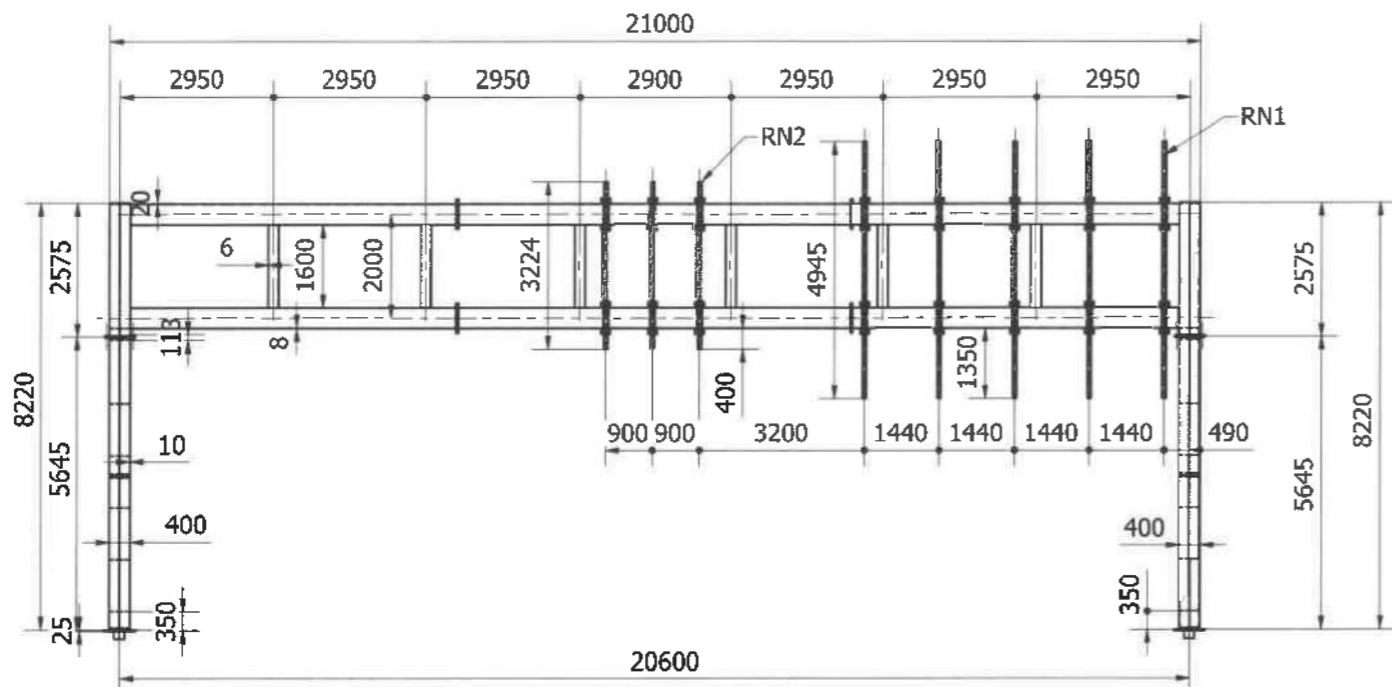


VÝKAZ MATERIÁLU - REKAPITULACE PORTÁL Č.2

DÍL	POČET [ks]	ORIENTACE	HMOTNOST [kg]
LEVÁ STOJKA	1		1 105 kg
PRAVÁ STOJKA	1		1 105 kg
PŘÍČLE	1		4 603 kg
TRMEN 300x300	20		282 kg
ROZNAŠEČI NOSNÍK RN 1	10		633 kg
ROZNAŠEČI NOSNÍK RN 2	0		0 kg
<b>CELKEM OK DLE ROZMĚRŮ PORTÁLU</b>			<b>7 728 kg</b>

2				
1				
Číslo	Text změny - odůvodnění	Datum	Podpis	
<b>OK Třebestovice, a.s.</b>		<b>IOK</b>		
Tovární 164, 289 12 Třebestovice		TŘEBESTOVICE		
Evidenční číslo: 1349-2	Měřítko: 1:100	Formát: A2	Datum: 12.12.2018	Stupeň dok.: VTD
Stavba: <b>Tramvaj Plotní - soubor staveb - etapa2-4</b>				Souprava:
Objekt: <b>SO102.2, Portály a poloportály</b>				Příloha číslo:
Příloha: <b>SKLADBA, portál č.2</b>				

PORTÁL Č.3  
M1:100



Poznámky:

- Nosná konstrukce je podle ČSN EN 1090-2 zařazena do třídy provedení EXC3.
- Svary jsou provedeny metodou 135 drátem G3S11 (Esab: OK AristoRod 12.50). Stupeň jakosti podle ISO 5817-B. Svary jsou po obvodě uzavřené a vodotěsné. VT je provedeno u všech svarů v rozsahu 100%. U koutových svarů hodnota značí jmenovitou velikost svaru "a". U částečný průvarů hodnota značí hloubku průvaru "s".

3. Základní materiály:

Plechý - S355J2+N dle EN 10025-2, rozměry a tolerance dle ČSN EN 10029 - třída A. Inspekční certifikát 3.1 dle EN 10204.

Trubky - S355J2H dle EN 10210-1 a současně E355+N dle EN 10297-1, rozměry a tolerance dle EN 10210-2. Inspekční certifikát 3.1 dle EN 10204.

Trubky(chráničky) - S235JRH

Jakost povrchu dle ČSN EN 10163-3 ve třídě B, podtřída 3 pro tvarové tyče.

Jakost povrchu dle ČSN EN 10163-2 ve třídě A, podtřída 3 pro plechy a širokou ocel.

4. Povrchová ochrana:

otrýskání povrchu Sa 3

žárový nástřik zinkem Zn85Al15	100 µm
penetrace 2K Deripox Grund S červenohnědý	30 µm
nátěr základní 2K Deripox -Grund S červenohnědý	80 µm
nátěr 1. mezivrstva 2K Deripox -Grund S šedý	80 µm
nátěr krycí barvou 2K Derocryl Lack EG 687 RAL 7001	60 µm

Spojovací materiál:

- žárový Zn 45µm, po zabudování dvojitý nátěr

- roznášecí nosníky, - nerez A4-70, bez nátěru

Chráničky kabelů - žárové zinkování ponorem dle ČSN EN ISO 1461.

Vnitřky trubek patního plechu - opravný systém dle TP PKO.

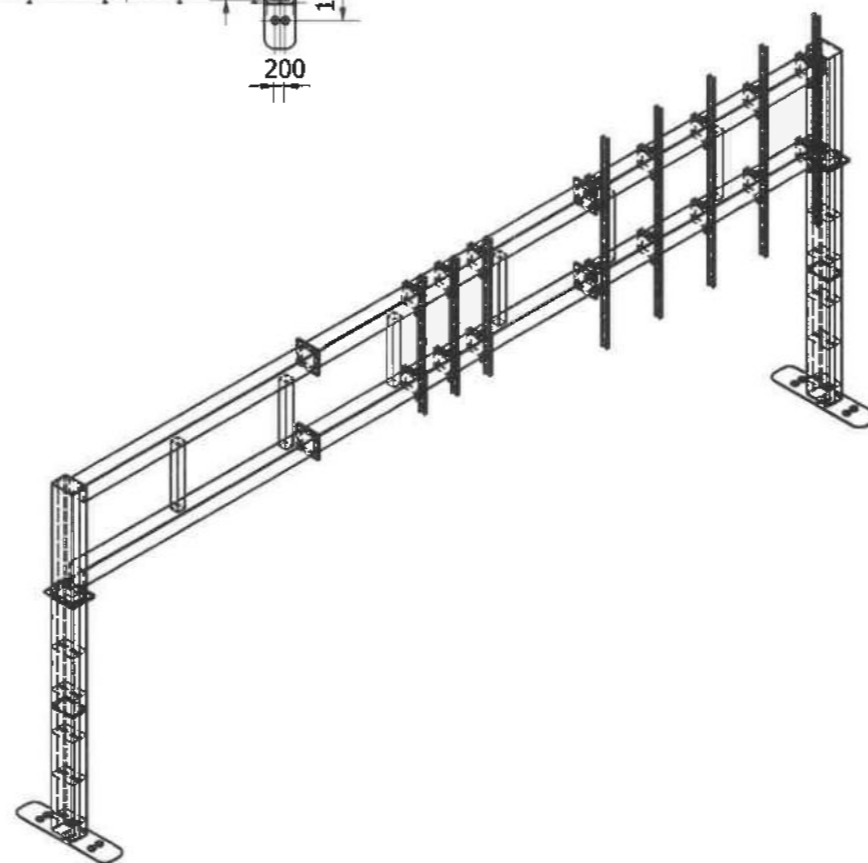
5. Mezní hodnoty netolerovaných rozměrů jsou podle ISO 13920 - BF.

6. Všechny hrany jsou zaobleny R2.

7. Otvory pro šrouby jsou provedeny vrtáním. Nosníky jsou děleny řezáním na pile a plechy jsou děleny kyslíkovým nebo plazmovým pálením.

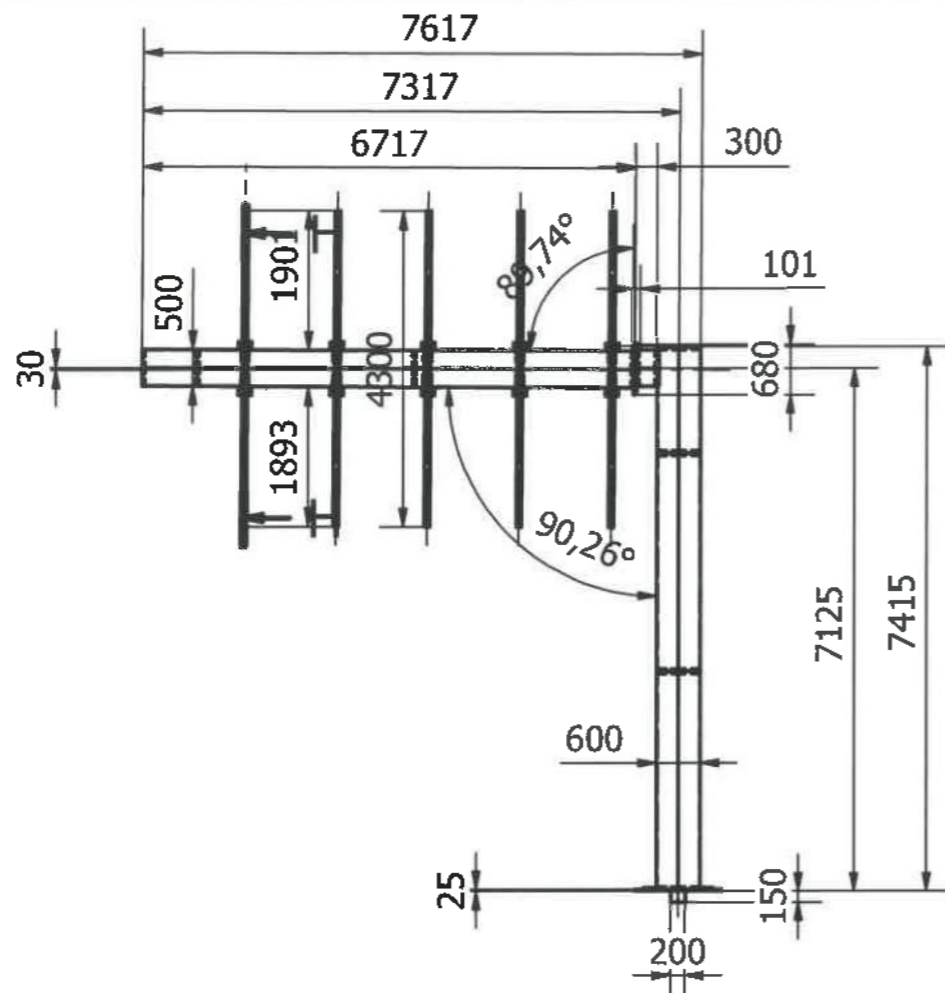
VÝKAZ MATERIÁLU - REKAPITULACE PORTÁLU Č.3

DÍL	POČET [ks]	ORIENTACE	HMOTNOST [kg]
LEVÁ STOJKA	1		1 427 kg
PRAVÁ STOJKA	1		1 427 kg
PŘÍČLE	1		6 031 kg
ROZNÁŠECÍ NOSNÍK 1	5		387 kg
ROZNÁŠECÍ NOSNÍK 2	3		164 kg
TRMEN	16		276 kg
NOSNÍK ROZVADĚČE	0		0 kg
DRŽÁK OSVĚTLENÍ	0		0 kg
<b>CELKEM OK PORTÁLU - DLE ROZMĚRŮ</b>			<b>9 712 kg</b>



2			
1			
Číslo	Text změny - odůvodnění	Datum	Podpis
<p><b>OK Třebestovice, a.s.</b> Tovární 164, 289 12 Třebestovice</p>			
Evidenční číslo: 1349-3	Měřítko: 1:100	Formát: A2	Datum: 12.12.2018
Stavba: <b>Tramvaj Plotní - soubor staveb - etapa 2-4</b>			Stupeň dok.: VTD
Objekt: <b>S0102.2, Portály a poloportály</b>			Souprava:
Příloha: <b>SKLADBA, portál č.3</b>			Příloha číslo:

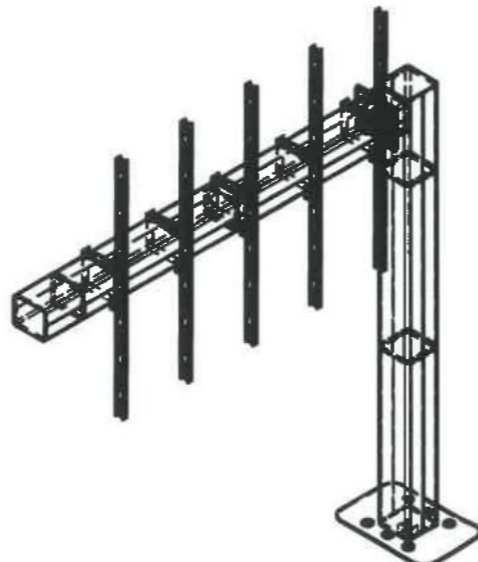
POLOPORTÁL Č.5  
POHLED  
M1:100



SMĚR JÍZDY

VÝKAZ MATERIÁLU - REKAPITULACE, poloportál č.5

DÍL	POČET [ks]	ORIENTACE	HMOTNOST [kg]
STOJKA	1		2 880
PŘÍČLE	1		1 399
ROZNÁŠECÍ NOSNÍK 1	5		314
TŘMEN	5		113
<b>CELKEM OK PORTÁLU</b>			<b>4 706 kg</b>



Poznámky:

Příloha č. 13

- Nosná konstrukce je podle ČSN EN 1090-2 zařazena do třídy provedení EXC3.
  - Svary jsou provedeny metodou 135 drátem G3Si1 (Esab: OK AristoRod 12.50). Stupeň jakosti podle ISO 5817-B. Svary jsou po obvodě uzavřené a vodotěsné. VT je provedeno u všech svarů v rozsahu 100%. U koutových svarů hodnota značí jmenovitou velikost svaru "a". U částečný průvarů hodnota značí hloubku průvaru "s".
  - Základní materiály:  
Plech - S355J2+N dle EN 10025-2, rozměry a tolerance dle ČSN EN 10029 - třída A. Inspekční certifikát 3.1 dle EN 10204.  
Trubky - S355J2H dle EN 10210-1 a současně E355+N dle EN 10297-1, rozměry a tolerance dle EN 10210-2. Inspekční certifikát 3.1 dle EN 10204.  
Trubky (chráničky) - S235JRH  
Jakost povrchu dle ČSN EN 10163-3 ve třídě B, podtřída 3 pro tvarové tyče.  
Jakost povrchu dle ČSN EN 10163-2 ve třídě A, podtřída 3 pro plechy a širokou ocel.
  - Povrchová ochrana:  
otryskání povrchu Sa 3  
žárový nástřik zinkem Zn85Al15100 μm  
penetrace 2K Deripox Grund S červenohnědý 30 μm  
nátěr základní 2K Deripox -Grund S červenohnědý 80 μm  
nátěr 1. mezivrstva 2K Deripox -Grund S šedý 80 μm  
nátěr krycí barvou 2K Derocryl Lack EG 687 RAL 7001 60 μm
- Spojovací materiál:  
- žárový Zn 45μm, po zabudování dvojitý nátěr  
- roznášecí nosníky, nerez A4-70 bez nátěru  
Chráničky kabelů - žárové zinkování ponorem dle ČSN EN ISO 1461.  
Vnitřky trubek patního plechu - opravný systém dle TP PKO.
- Mezní hodnoty netolerovaných rozměrů jsou podle ISO 13920 - BF.
  - Všechny hrany jsou zaobleny R2.
  - Otvory pro šrouby jsou provedeny vrtáním. Nosníky jsou děleny řezáním na pile a plechy jsou děleny kyslíkovým nebo plazmovým pálením.

2			
1			
Číslo	Text změny - odůvodnění	Datum	Podpis

**OK Třebestovice, a.s.**

Tovární 164, 289 12 Třebestovice

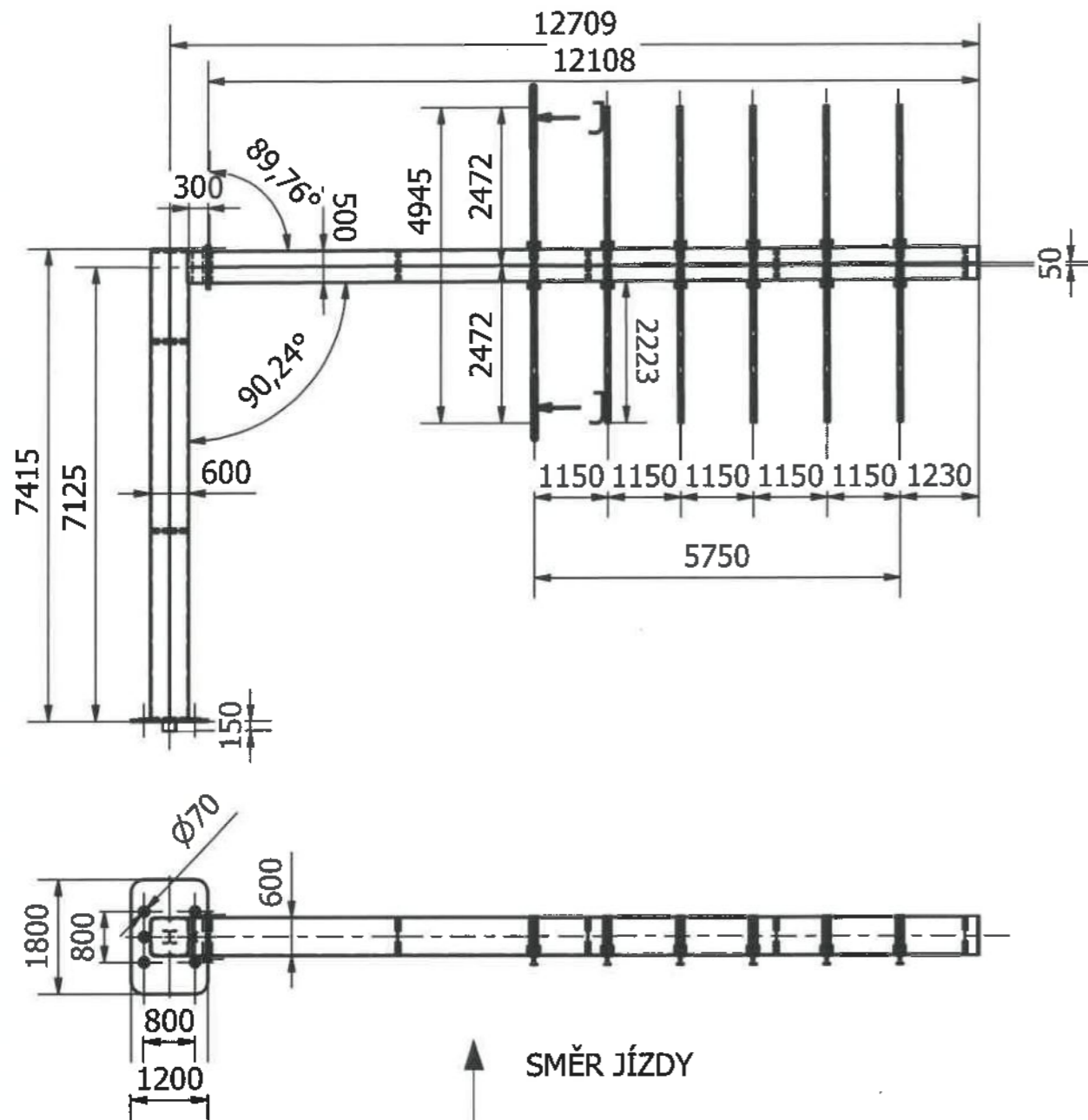
**IOK**  
TŘEBESTOVICE

Evidenční číslo: 1349-5	Měřítko: 1:100	Formát: A3	Datum: 19.11.2018	Stupeň dok.: VTD
Stavba: <b>Tramvaj Plotní - soubor staveb - etapa 2-4</b>				Souprava:
Objekt: <b>SO 102.2, Portály a poloportály</b>				Příloha číslo:
Příloha: <b>SKLADBA, poloportál č.5</b>				

POLOPORTÁL Č.7  
POHLED M1:100

Poznámky:

Příloha č. 14



- Nosná konstrukce je podle ČSN EN 1090-2 zařazena do třídy provedení EXC3.
- Svary jsou provedeny metodou 135 drátem G3Si1 (Esab: OK AristoRod 12.50). Stupeň jakosti podle ISO 5817-B. Svary jsou po obvodě uzavřené a vodotěsné. VT je provedeno u všech svarů v rozsahu 100%. U koutových svarů hodnota značí jmenovitou velikost svaru "a". U částečný průvarů hodnota značí hloubku průvaru "s".
- Základní materiály:

Plechý - S355J2+N dle EN 10025-2, rozměry a tolerance dle ČSN EN 10029 - třída A. Inspekční certifikát 3.1 dle EN 10204.

Trubky - S355J2H dle EN 10210-1 a současně E355+N dle EN 10297-1, rozměry a tolerance dle EN 10210-2. Inspekční certifikát 3.1 dle EN 10204.

Trubky (chráničky) - S235JRH

Jakost povrchu dle ČSN EN 10163-3 ve třídě B, podtřída 3 pro tvarové tyče.

Jakost povrchu dle ČSN EN 10163-2 ve třídě A, podtřída 3 pro plechy a širokou ocel.

4. Povrchová ochrana:

otryskání povrchu Sa 3

žárový nástřik zinkem Zn85Al15100 μm

penetrace 2K Deripox Grund S červenohnědý 30 μm

nátěr základní 2K Deripox -Grund S červenohnědý 80 μm

nátěr 1. mezivrstva 2K Deripox -Grund S šedý 80 μm

nátěr krycí barvou 2K Derocryl Lack EG 687 RAL 7001 60 μm

Spojovací materiál:

- žárový Zn 45μm, po zabudování dvojitý nátěr

- roznášecí nosníky, nerez A4-70 bez nátěru

Chráničky kabelů - žárové zinkování ponorem dle ČSN EN ISO 1461.

Vnitřky trubek patního plechu - opravný systém dle TP PKO.

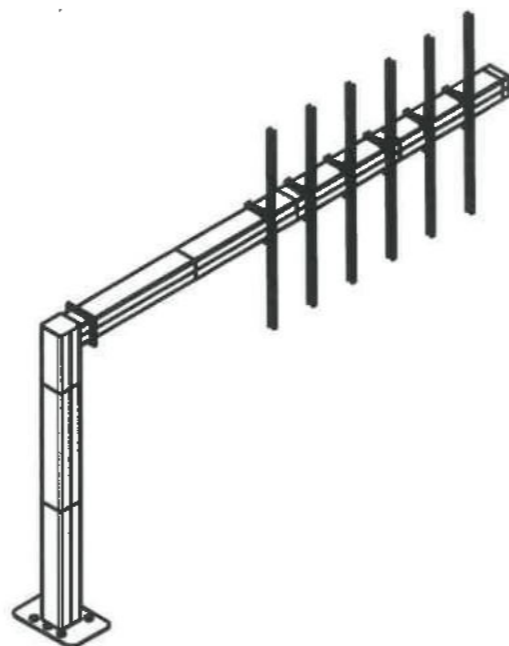
5. Mezní hodnoty netolerovaných rozměrů jsou podle ISO 13920 - BF.

6. Všechny hrany jsou zaobleny R2.

7. Otvory pro šrouby jsou provedeny vrtáním. Nosníky jsou děleny řezáním na pile a plechy jsou děleny kyslíkovým nebo plazmovým pálením.

VÝKAZ MATERIÁLU - REKAPITULACE POLOPORTÁL Č.7

DÍL	POČET [ks]	ORIENTACE	HMOTNOST [kg]
STOJKA	1		2 879
PŘÍČLE	1		2 380
ROZNÁŠECÍ NOSNÍK 1	6		428
TRMĚN	6		136
<b>CELKEM OK PORTÁLU</b>			<b>5 823 kg</b>



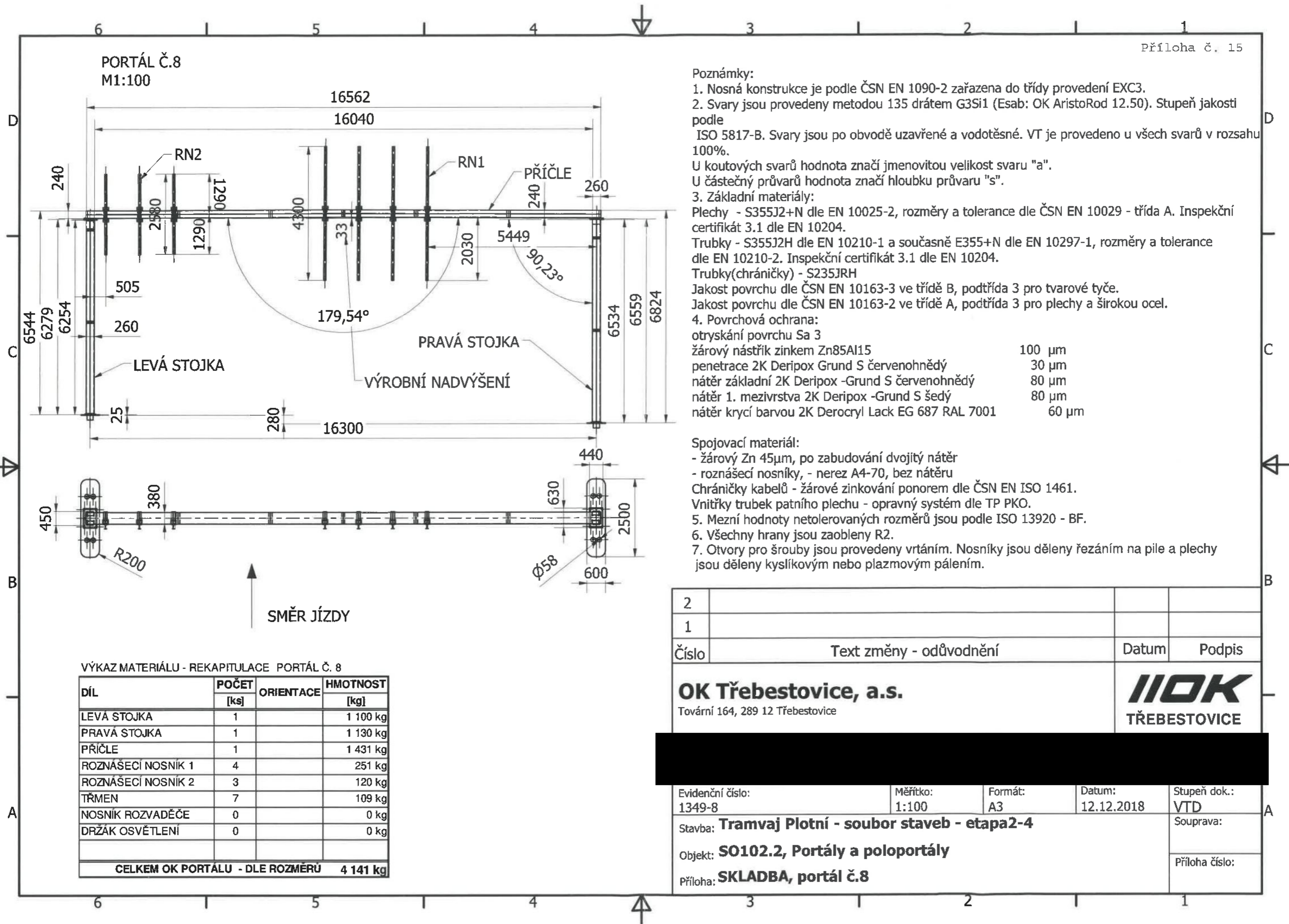
2			
1			
Číslo	Text změny - odůvodnění	Datum	Podpis

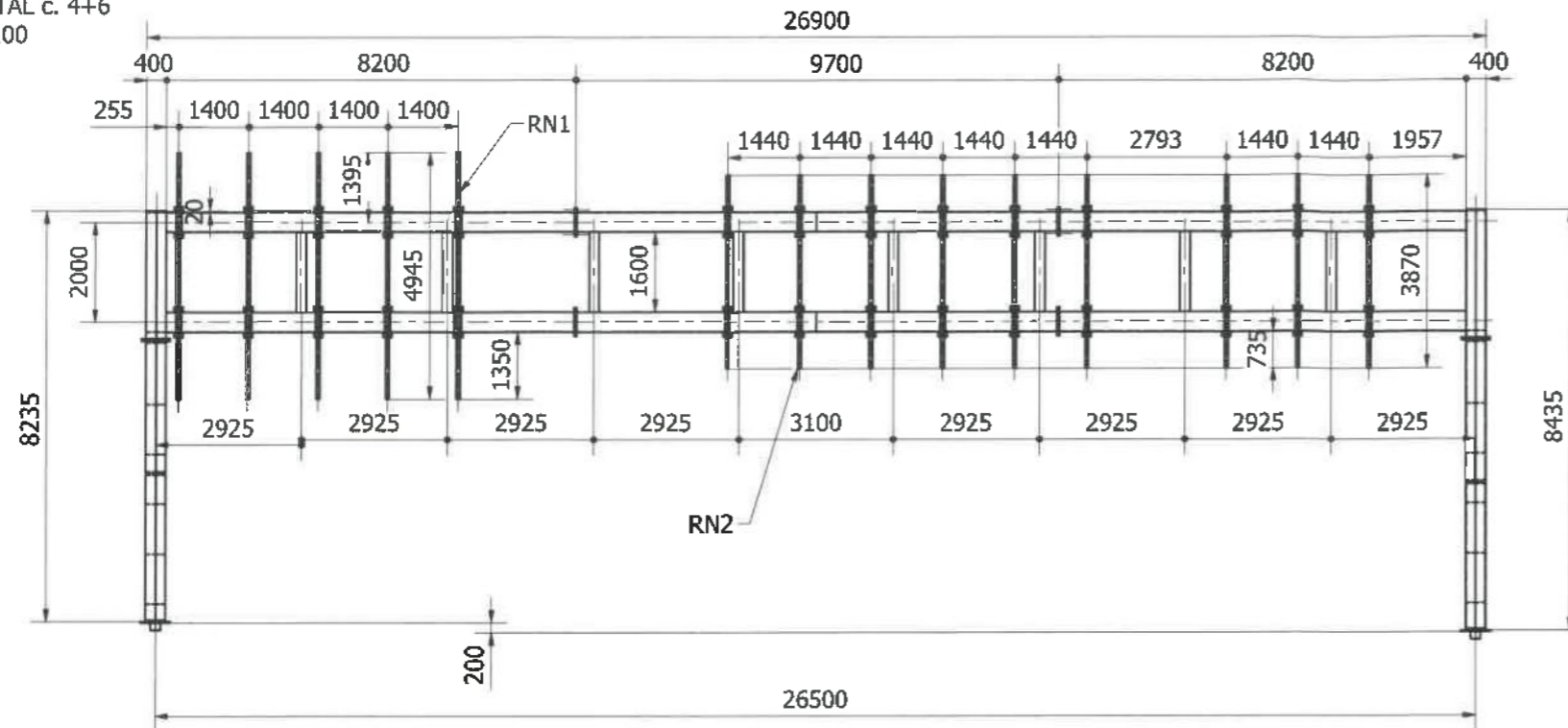
**OK Třebestovice, a.s.**  
Tovární 164, 289 12 Třebestovice



Evidenční číslo: 1349-7	Měřítko: 1:100	Formát: A3	Datum: 12.12.2018	Stupeň dok.: VTD
Stavba: <b>Tramvaj Plotní - soubor staveb - etapa 2-4</b>				Souprava:
Objekt: <b>SO 102.2, Portály a poloportály</b>				Příloha číslo:
Příloha: <b>SKLADBA, poloportál č.7</b>				







Poznámky:

- Nosná konstrukce je podle ČSN EN 1090-2 zařazena do třídy provedení EXC3.
- Svary jsou provedeny metodou 135 drátem G3Si1 (Esab: OK AristoRod 12.50). Stupeň jakosti podle ISO 5817-B. Svary jsou po obvodě uzavřené a vodotěsné. VT je provedeno u všech svarů v rozsahu 100%. U koutových svarů hodnota značí jmenovitou velikost svaru "a". U částečný průvarů hodnota značí hloubku průvaru "s".
- Základní materiály:

Plechý - S355J2+N dle EN 10025-2, rozměry a tolerance dle ČSN EN 10029 - třída A. Inspekční certifikát 3.1 dle EN 10204.

Trubky - S355J2H dle EN 10210-1 a současně E355+N dle EN 10297-1, rozměry a tolerance dle EN 10210-2. Inspekční certifikát 3.1 dle EN 10204.

Trubky(chráničky) - S235JRH

Jakost povrchu dle ČSN EN 10163-3 ve třídě B, podtřída 3 pro tvarové tyče.

Jakost povrchu dle ČSN EN 10163-2 ve třídě A, podtřída 3 pro plechy a širokou ocel.

4. Povrchová ochrana:

otrýskání povrchu Sa 3

žárový nástřik zinkem Zn85Al15	100 μm
penetrace 2K Deripox Grund S červenohnědý	30 μm
nátěr základní 2K Deripox -Grund S červenohnědý	80 μm
nátěr 1. mezivrstva 2K Deripox -Grund S šedý	80 μm
nátěr krycí barvou 2K Derocryl Lack EG 687 RAL 7001	60 μm

Spojovací materiál:

- žárový Zn 45μm, po zabudování dvojitý nátěr

- roznášecí nosníky, - nerez A4-70, bez nátěru

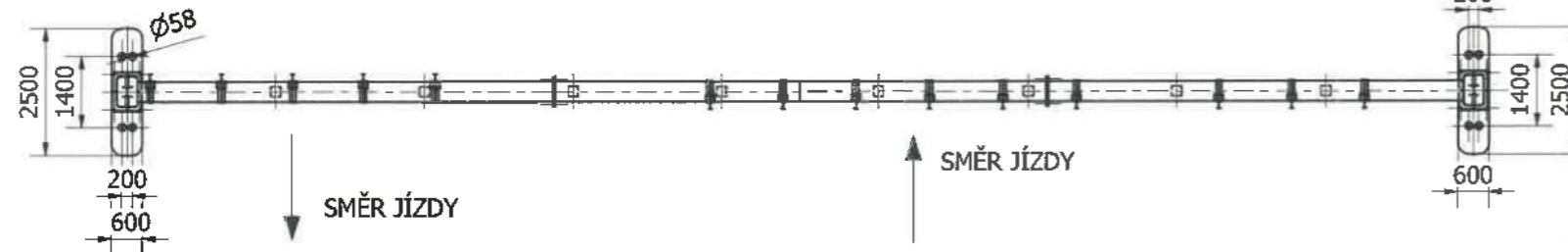
Chráničky kabelů - žárové zinkování ponorem dle ČSN EN ISO 1461.

Vnitřky trubek patního plechu - opravný systém dle TP PKO.

5. Mezní hodnoty netolerovaných rozměrů jsou podle ISO 13920 - BF.

6. Všechny hrany jsou zaobleny R2.

7. Otvory pro šrouby jsou provedeny vrtáním. Nosníky jsou děleny řezáním na pile a plechy jsou děleny kyslíkovým nebo plazmovým pálením.



VÝKAZ MATERIÁLU - REKAPITULACE PORTÁL Č.4+6

DÍL	POČET [ks]	ORIENTACE	HMOTNOST [kg]
LEVÁ STOJKA	1		1 428 kg
PRAVÁ STOJKA	1		1 459 kg
PŘÍČLE	1		7 340 kg
ROZNAŠECÍ NOSNÍK 1	5		387 kg
ROZNAŠECÍ NOSNÍK 2	9		570 kg
TRMEN	28		483 kg
NOSNÍK ROZVADĚČE	0		0 kg
DRŽÁK OSVĚTLENÍ	0		0 kg
<b>CELKEM OK PORTÁLU - DLE ROZMĚRŮ</b>			<b>11 667 kg</b>

2				
1				
Číslo	Text změny - odůvodnění	Datum	Podpis	
<b>OK Třebestovice, a.s.</b> Tovární 164, 289 12 Třebestovice		<b>IOK</b> TŘEBESTOVICE		
Evidenční číslo: 1349-4	Měřítko: 1:100	Formát: A2	Datum: 12.12.2018	Stupeň dok.: VTD
Stavba: <b>TYPOTramvaj Plotní - soubor staveb - etapa 2-4</b>				Scuprava:
Objekt: <b>S0102.2, Portály a poloportály</b>				Příloha číslo:
Příloha: <b>SKLADBA - portálč.4+6</b>				