

Variowin s.r.o.

Boženy Němcové 1766, 356 01 Sokolov

IČ: 28003934 DIČ: CZ28003934

tel./fax: +420 352605761

mobil: +420 739527700-3

email: info@variowin.cz

www.variowin.cz

POLOŽKOVÝ ROZPOČET – CENOVÁ NABÍDKA č.V22277 ze dne 27.10.2022

Pro: Statutární město Karlovy Vary IČ: 00254657

Akce: **Výměna OKEN na objektu MOZARTOVA č.p.444/6, K.Vary - Drahovice**

Profil: 6-KOMOROVÝ Gealan – K80 AD

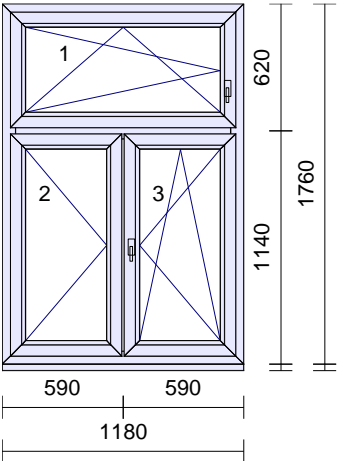
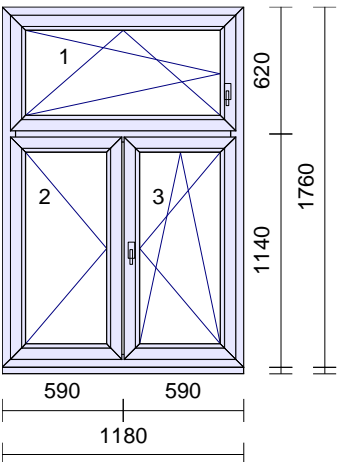
Barva: BÍLÁ

Sklo: TROJSKLA

Uw: 0,88 W/(m².K)

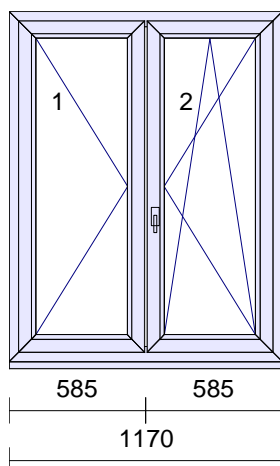
ZÁRUKA: **5 let**

PLATNOST NABÍDKY: do 30.12.2022

Pozice	Množství	Popis		
1	21 Ks	2.np		
		<p>Série: K80-AD Rám: Rám 8001 6K, 66mm, BT-74 Křídlo: Křídlo 8095- 78mm fv, 6K Barva in-ex: Bílá Kování: název otvírky oliva Otevíravě-sklopné L 170 Otevíravé L 335 Otevíravě-sklopné P 513 Výplň: 3 * Trojsklo Ug=0.60 W/m2K, Rw=33 dB 4/14/4/14/4 Iplus 1,1 /14TH/Planibel Clearlite /14TH/Iplus 1,1</p> <p>Rozšíření: Popis poloha 7205 Podkladový profil 30 mm /5K dole</p> <p>Kotvení: Vrtání 8mm L+P+H Odvodnění: dopředu Rozměry: 1180mm x 1760mm Váha: 80 kg</p>		
			cena ks	cena celkem
			23.332,00	489.972,00 Kč
			<u>23.332,00 Kč</u>	<u>489.972,00 Kč</u>
2 Ks	42 Ks	Klička standard TWENTE bílá, trn 35		
			48,50	2.037,00
			<u>48,50 Kč</u>	<u>2.037,00 Kč</u>
Cena položky včetně příslušenství :			492.005,22	<u>492.005,22 Kč</u>
2	20 Ks	1.np		
		<p>Série: K80-AD Rám: Rám 8001 6K, 66mm, BT-74 Křídlo: Křídlo 8095- 78mm fv, 6K Barva in-ex: Bílá Kování: název otvírky oliva Otevíravě-sklopné L 170 Otevíravé L 335 Otevíravě-sklopné P 513 Výplň: 3 * Trojsklo Ug=0.60 W/m2K, Rw=33 dB 4/14/4/14/4 Iplus 1,1 /14TH/Planibel Clearlite /14TH/Iplus 1,1</p> <p>Rozšíření: Popis poloha 7205 Podkladový profil 30 mm /5K dole</p> <p>Kotvení: Vrtání 8mm L+P+H Odvodnění: dopředu Rozměry: 1180mm x 1760mm Váha: 80 kg</p>		
			cena ks	cena celkem
			23.332,00	466.640,00 Kč
			<u>23.332,00 Kč</u>	<u>466.640,00 Kč</u>
2 Ks	40 Ks	Klička standard TWENTE bílá, trn 35		
			48,50	1.940,00

Pozice	Množství	Popis		
			<u>48,50 Kč</u>	<u>1.940,00 Kč</u>
Cena položky včetně příslušenství :				468.576,40
				<u>468.576,40 Kč</u>

3



1 Ks

1.np

Série: **K80-AD**
 Rám: Rám 8001 6K, 66mm, BT-74
 Křídlo: Křídlo 8095- 78mm fv, 6K
 Barva in-ex: **Bílá**
 Kování: **název otvírky** **oliva**
 Otevíravé L 335
 Otevíravě-sklopné P 563
 Výplň: 2 * Trojsklo Ug=0.60 W/m2K, Rw=33 dB
 4/14/4/14/4 Iplus 1,1 /14TH/Planibel Clearlite /14TH/Iplus 1,1

Rozšíření: Popis poloha
 7205 Podkladový profil 30 mm /5K dole

Kotvení: Vrtání 8mm L+P+H
 Odvodnění: dopředu
 Rozměry: 1170mm x 1500mm
 Váha: 69 kg

cena ks	cena celkem
17.200,00	17.200,00 Kč
<u>17.200,00 Kč</u>	<u>17.200,00 Kč</u>

1 Ks

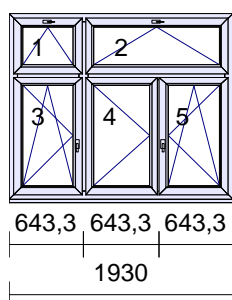
1 Ks

Klička standard TWENTE bílá, trn 35

48,50	48,50
<u>48,50 Kč</u>	<u>48,50 Kč</u>

Cena položky včetně příslušenství : 17.248,86
17.248,86 Kč

4



6 Ks

1.np

Série: **K80-AD**
 Rám: Rám 8001 6K, 66mm, BT-74
 Křídlo: Křídlo 8095- 78mm fv, 6K
 Barva in-ex: **Bílá**
 Kování: **název otvírky** **oliva**
 Sklopné (OS převod) 276,2
 Sklopné (OS převod) 597,8
 Otevíravě-sklopné L 413
 Otevíravé L 490
 Otevíravě-sklopné P 413
 Výplň: 5 * Trojsklo Ug=0.60 W/m2K, Rw=33 dB
 4/14/4/14/4 Iplus 1,1 /14TH/Planibel Clearlite /14TH/Iplus 1,1

Rozšíření: Popis poloha
 7205 Podkladový profil 30 mm /5K dole

Kotvení: Vrtání 8mm L+P+H
 Odvodnění: dopředu
 Rozměry: 1930mm x 1600mm
 Váha: 117 kg

Jednotná cena (1 Ks * 39.047,95 Kč = 39.048,00 Kč)

cena ks	cena celkem
39.048,00	234.288,00 Kč

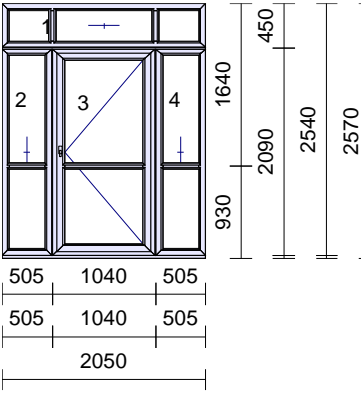
Pozice	Množství	Popis		
			<u>39.048,00 Kč</u>	234.288,00 Kč
Cena položky včetně příslušenství :				234.287,70
				<u>234.287,70 Kč</u>

5	2 Ks	2.np - wc		
	Série:	K80-AD		
	Rám:	Rám 8001 6K, 66mm, BT-74		
	Křídlo:	Křídlo 8095- 78mm fv, 6K		
	Barva in-ex:	Bílá		
	Kování:	název otvírky oliva		
	Výplň:	Sklopné (OS převod) 191,5 Trojsklo Ug=0.60 W/m2K, Rw=33 dB 4/14/4/14/4 Iplus 1,1 /14TH/Matelux clear /14TH/Iplus 1,1		
	Rozšíření:	Popis poloha 7205 Podkladový profil 30 mm /5K dole		
	Kotvení:	Vrtání 8mm L+P+H		
	Odvodnění:	dopředu		
	Rozměry:	500mm x 500mm		
	Váha:	9 kg		

cena ks	cena celkem
5.175,00	10.350,00 Kč
<u>5.175,00 Kč</u>	<u>10.350,00 Kč</u>

1 Ks	2 Ks	Klička standard TWENTE bílá, trn 35		
			48,50	97,00
			<u>48,50 Kč</u>	<u>97,00 Kč</u>

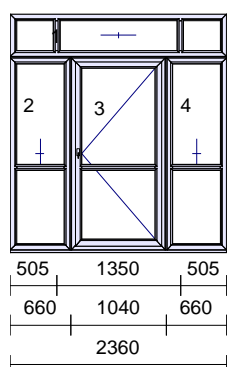
Cena položky včetně příslušenství :				10.447,38
				<u>10.447,38 Kč</u>

6	1 Ks	2.np - bezpečnostní skla		
	Série:	K80-AD		
	Rám:	Rám 8001 6K, 66mm, BT-74		
	Křídlo:	Fixní zasklení, Křídlo 8095- 78mm fv, 6K		
	Barva in-ex:	Bílá		
	Kování:	název otvírky oliva		
	Výplň:	pevně v rámu pevně v rámu Otevíravé P 1000 pevně v rámu 9 * Trojsklo Ug=0.70 W/m2K, Rw=36 dB 6.8/12/4/14/4 Stratobel 33.2 Iplus 1.1 /12TH/Planibel Clearlite /14TH/Iplus 1,1		
	Příčka:	5 * Příčka 66 8036		
	BarvaPř.:	5 * Bílá		
	Spoj:	Statický spoj 14,5mm		
	Rozšíření:	Popis poloha 7205 Podkladový profil 30 mm /5K dole		
	Kotvení:	Vrtání 8mm L+P+H		
	Odvodnění:	dopředu		
	Rozměry:	2050mm x 2540mm		
	Váha:	229 kg		

cena ks	cena celkem
92.233,00	92.233,00 Kč
<u>92.233,00 Kč</u>	<u>92.233,00 Kč</u>

Pozice	Množství	Popis		
1 Ks	1 Ks	Madélko vnější bílé	157,68	157,68
			<u>157,68 Kč</u>	<u>157,68 Kč</u>
1 Ks	1 Ks	Klička standard TWENTE bílá, trn 35, zámek	471,44	471,44
			<u>471,44 Kč</u>	<u>471,44 Kč</u>
Cena položky včetně příslušenství :			92.862,45	<u>92.862,45 Kč</u>

7



2 Ks	1.np - bezpečnostní skla
Série:	K80-AD
Rám:	Rám 8001 6K, 66mm, BT-74
Křídlo:	Fixní zasklení, Křídlo 8095- 78mm fv, 6K
Barva in-ex:	Bílá
Kování:	název otvírky oliva
	pevně v rámu
	pevně v rámu
	Otevíravé P 1000
	pevně v rámu
Výplň:	9 * Trojsklo Ug=0.70 W/m2K, Rw=36 dB
	6.8/12/4/14/4 Stratobel 33.2 Iplus 1.1
	/12TH/Planibel Clearlite /14TH/Iplus 1,1
Příčka:	5 * Příčka 66 8036
BarvaPř.:	5 * Bílá
Spoj:	Statický spoj 14,5mm
Rozšíření:	Popis poloha
	7205 Podkladový profil 30 mm /5K dole
Kotvení:	Vrtání 8mm L+P+H
Odvodnění:	dopředu
Rozměry:	2360mm x 2570mm
Váha:	262 kg

cena ks	cena celkem
98.341,00	196.682,00 Kč
<u>98.341,00 Kč</u>	<u>196.682,00 Kč</u>

1 Ks	2 Ks	Madélko vnější bílé	157,68	315,36
			<u>157,68 Kč</u>	<u>315,36 Kč</u>
1 Ks	2 Ks	Klička standard TWENTE bílá, trn 35, zámek	471,44	942,88
			<u>471,44 Kč</u>	<u>942,88 Kč</u>
Cena položky včetně příslušenství :			197.940,86	<u>197.940,86 Kč</u>

Pozice	Množství	Popis		
8	64,04 m	INTER. PARAPET PVC BILY, VYLOZ 280 mm (prořez z 300 mm) vč.bočnic a instalace + konzole pro poz.1,2,3,4	cena ks 990,00 <u>990,00 Kč</u>	cena celkem 63.399,60 Kč <u>63.399,60 Kč</u>
Cena položky včetně příslušenství :				63.399,60 <u>63.399,60 Kč</u>
9	64,80 m	EXTER. PARAPET AL HNEDY, VYLOZ 280 mm vč.pvc bočnic a instalace poz.1,2,3,4,5	cena ks 1.690,00 <u>1.690,00 Kč</u>	cena celkem 109.512,00 Kč <u>109.512,00 Kč</u>
Cena položky včetně příslušenství :				109.512,00 <u>109.512,00 Kč</u>
10	360,02 m	DEMONTAZNI PRACE OKEN A BALK.SEŠTAV vč.výnosu	cena ks 180,00 <u>180,00 Kč</u>	cena celkem 64.803,60 Kč <u>64.803,60 Kč</u>
Cena položky včetně příslušenství :				64.803,60 <u>64.803,60 Kč</u>
11	360,02 m	MONTAZNI PRACE OKEN a BALK.SEŠTAV vč.manipulace	cena ks 875,00 <u>875,00 Kč</u>	cena celkem 315.017,50 Kč <u>315.017,50 Kč</u>
Cena položky včetně příslušenství :				315.017,50 <u>315.017,50 Kč</u>
12	672,00 m			

Pozice	Množství	Popis		
		PAROFOLIE LELOPLOŠNĚ LEPÍCÍ DLE ČSN vč. instalace 2x 336m (int.+ext.)		
			cena ks	cena celkem
			89,00	59.808,00 Kč
			<u>89,00 Kč</u>	<u>59.808,00 Kč</u>
		Cena položky včetně příslušenství :		59.808,00
				<u>59.808,00 Kč</u>
13	129,20 m	DEMONTÁŽNÍ PRÁCE PARAPETŮ INTER.KAMENINOVÝCH+DŘEVĚNÝCH, EXTER.PLECHOVÝCH vč.výnosu		
			cena ks	cena celkem
			220,00	28.424,00 Kč
			<u>220,00 Kč</u>	<u>28.424,00 Kč</u>
		Cena položky včetně příslušenství :		28.424,00
				<u>28.424,00 Kč</u>
14	3 Ks	KOMPRIMAČNÍ PÁSKY A TMELENÍ PROTI ZATÉKÁNÍ POD SESTAVAMI NA PODLAHU (práce+materiál)		
			cena ks	cena celkem
			5.322,58	15.967,74 Kč
			<u>5.322,58 Kč</u>	<u>15.967,74 Kč</u>
		Cena položky včetně příslušenství :		15.967,74
				<u>15.967,74 Kč</u>
15	324,86 m	ZEDNICKÉ ZAČIŠTĚNÍ OKEN a zapravení po vyndání kameninových parapetů		
			cena ks	cena celkem
			588,00	191.017,68 Kč
			<u>588,00 Kč</u>	<u>191.017,68 Kč</u>
		Cena položky včetně příslušenství :		191.017,68
				<u>191.017,68 Kč</u>

Pozice	Množství	Popis		
16	324,86 m	NÁTĚR INTERIÉROVÉHO OSTĚNÍ PO ZEDNICKÉM ZAČIŠTĚNÍ BÍLOU BARVOU (PRÁCE VČ.MATERIÁLU)	cena ks 250,00 <u>250,00 Kč</u>	cena celkem 81.215,00 Kč <u>81.215,00 Kč</u>
Cena položky včetně příslušenství :				81.215,00 <u>81.215,00 Kč</u>
17		EKO-LIKVIDACE PŮVODNÍCH OKEN vč.odvozu a manipulace	cena ks 32.660,00 <u>32.660,00 Kč</u>	cena celkem 32.660,00 Kč <u>32.660,00 Kč</u>
Cena položky včetně příslušenství :				32.660,00 <u>32.660,00 Kč</u>
18		EKO-LIKVIDACE PŮVODNÍCH PARAPETŮ kamenina, dřevo, plech vč.manipulace	cena ks 4.800,02 <u>4.800,02 Kč</u>	cena celkem 4.800,02 Kč <u>4.800,02 Kč</u>
Cena položky včetně příslušenství :				4.800,02 <u>4.800,02 Kč</u>

CELKOVÁ CENA bez DPH **2.480.000,00 Kč**

DPH 21% **520.800,00 Kč**

CELKOVÁ CENA vč.DPH **3.000.800,00 Kč**

Odsouhlasila dne 27.10.2022: Ilona Kleiberová – jednatel

Kontakt: mobil: 739527700
e-mail: ilona.kleiberova@variowin.cz

