




SMLOUVA O ZAJIŠŤOVÁNÍ ODTAHU VOZIDEL

část 3 - Územní odbory Jablonec nad Nisou a Semily

uzavřena podle § 1746 odst. 2 a násl. zák. č. 89/2012 Sb., občanský zákoník, ve znění pozdějších předpisů
č. j.: KRPL-111049-24/ČJ-2022-1800VZ

I. Smluvní strany

Objednatel: **Česká republika - Krajské ředitelství policie Libereckého kraje**
Sídlo: Náměstí Dr. E. Beneše 584/24, 460 32 Liberec I
IČ: 72050501
DIČ: CZ72050501
Bank.spojení: ČNB pobočka Ústí nad Labem
Číslo účtu: 84548881/0710
Zastoupená: Bc. Jiřim Pavlů, vedoucím automobilního oddělení

Poskytovatel služby: Jan Melichar
sídlo: Občanská 354, 468 02 Rychnov u Jablonce nad Nisou
zastoupena jednatelem společnosti Janem Melicharem
IČ: 72635517
DIČ: 
Bankovní spojení: 
č. ú.: 

dále společně „smluvní strany“

II. Předmět smlouvy

Předmětem smlouvy je zajištění odtahů a případného skladování motorových vozidel v prostorách střeženého parkoviště poskytovatele služby pro potřeby Krajského ředitelství policie Libereckého kraje (dále jen „krajské ředitelství nebo KŘP LK“) pro **část 3 - Územní odbory Jablonec nad Nisou a Semily**.

Pro účely odtahů a skladování se motorovými vozidly rozumí: vozidla osobní, jednostopá vozidla, čtyřkolky, ostatní vozidla např. speciální zemědělské, lesnické stroje (dále jen „motorová vozidla“) do 3,5t, vleky a přívěsy.

III. Práva a povinnosti smluvních stran

a) povinnosti poskytovatele služby

- 1) Zahájit odtah vozidla v rámci oblasti uvedené v čl. II odst. 1 nejpozději do 1 hodiny od výzvy oprávněných orgánů objednatele. Zahájit odtah vozidla v České republice z jiného místa než je výše uvedená oblast v nejbližším možném termínu, nejpozději však do 6 hodin od výzvy oprávněných orgánů objednatele nebo do 12 hodin v rámci států EU. Zahájením odtahu se rozumí povinnost poskytovatele služby být ve výše určeném čase na místě odtahu (tzn. u odtahovaného vozidla).

Oprávněným orgánem objednatele je: policejní orgán s vyrozuměním Integrovaného operačního střediska (IOS) Krajského ředitelství policie Libereckého kraje nebo vedoucí automobilního oddělení Krajského ředitelství policie Libereckého kraje.

- 2) Odtahované vozidlo převzít na základě předávacího protokolu (viz příloha č. 2) a provést jeho odtahování do prostor určených objednatelem (zejména se jedná o Janov u N. Boru nebo Liberec – Pastýřská 3 nebo střežené parkoviště poskytovatele služby na adrese ul. Tovární čpp 215/2 v Rychnově u Jablonce nad Nisou
- 3) Zajistit odtahovou službu nepřetržitě v pracovních dnech, dnech pracovního klidu a dnech pracovního volna.
- 4) Zabezpečit ostrahu uložených vozidel po dobu jejich uskladnění, aby zamezil jejich případnému poškození a ztrátám. Poskytovatel služby odpovídá za vzniklé škody na vozidlech od doby jejich převzetí, až do doby předání vozidla objednateli. Za účelem náhrady škody je povinen uzavřít odpovídající pojištění. Střeženým prostorem (parkovištěm) se rozumí prostor ohraničený po celém obvodu plotem a zároveň střežený 24 h hlídačem nebo kamerovým systémem se záznamem. Na žádost objednatele zajistí poskytovatel služby zakrytí vozidla plachtou.
- 5) U vozidel, u kterých si to policista vyhradí, zajistit jejich zakrytí plachtou.
- 6) Vést přehledný systém evidence vozidel převzatých od objednatele ke skladování a o jejich odtazích s následnou povinností archivace po dobu 5 let od ukončení smlouvy.
- 7) Umožnit pověřeným zástupcům objednatele, znalcům a popřípadě dalším osobám zmocněným k tomu písemně policistou přístup k uskladněným vozidlům.
- 8) Po 20 kalendářních dnech uskladnění ve střežených prostorách poskytovatele služby, vyrozumí poskytovatel služby objednatele (policistu, který odtah objednal), že do 10 kalendářních dnů bude vozidlo převezeno do Janova u Nového Boru. Poskytovatel služby po 30 kalendářních dnech od uskladnění vozidla uskuteční jeho odtah do Janova u Nového Boru, a to za přítomnosti policisty.
- 9) Poskytovatel služby musí být po celou dobu trvání této smlouvy pojištěn na škody způsobené svojí činností objednateli, a to v minimální výši 2.000.000,- Kč.

b) objednatel

- 1) Policista KŘP LK předávající poskytovateli služby určené motorové vozidlo k odtahu a následnému skladování vyrozumí IOS a řádně vyplní stanovený předávací protokol vozidla (příloha č. 2) a vydá potřebné pokyny související s uskladněním motorového vozidla a sdělí předpokládanou délku uskladnění vozidla.
- 2) V případě nejasností a změny důvodu odtahu a skladování motorového vozidla se budou jednotlivé případy řešit individuálně a písemnou formou se zodpovědným organizačním článkem, který provedl výzvu k jeho odtahu a uložení.
- 3) Objednatel si vyhrazuje právo odtahu vozidla vlastním odtahovým vozidlem z parkoviště poskytovatele služby. A to zejména z důvodu převozu vozidel do úložiště v Janově u Nového Boru, nebo za jakýmkoliv jiným účelem.

IV. Termín plnění

- 1) Tato smlouva je uzavírána na dobu určitou od 15. 12. 2022 do 31. 12. 2023 nebo do vyčerpání celkového finančního limitu stanoveného na zajišťování služeb odtahů pro územní odbory Jablonec nad Nisou a Semily na r. 2023 uvedeného v čl. V. odst. 1, přičemž platí okolnost, která nastane dříve.
- 2) Smlouvu lze ukončit dohodou smluvních stran nebo výpovědí bez uvedení důvodu. Výpovědní lhůta činí 3 měsíce a její běh začíná 1. dnem následujícího kalendářního měsíce po doručení výpovědi druhé smluvní straně.

V. Cenové a platební podmínky

- 1) Za poskytnutí služby dle této smlouvy se objednatel zavazuje zaplatit poskytovateli služby dle Cenové tabulky uvedené v příloze č. 1. Poskytovatel služby po celou dobu účinnosti této smlouvy garantuje objednateli neměnnost cen. Cenu je možné zvýšit či snížit jen v případě změny daňových předpisů. Služby prováděné od účinnosti změny daňových předpisů budou vyčísleny se změněnou sazbou.

Celkový max. finanční limit na r. 2023 činí pro služby odtahů pro územní odbory Jablonec nad Nisou a Semily: 175 000,- Kč bez DPH.

- 2) Cenu za službu bude objednatel hradit na základě daňového dokladu (faktury) vystavené na základě dílčí telefonické objednávky, a doručené objednateli na fakturační adresu:

Česká republika - Krajské ředitelství policie Libereckého kraje, OSM-Automobilní oddělení, Nám. Dr. Edvarda Beneše 584/24, Liberec, PSČ 460 32.

Každá faktura se bude vztahovat k jednomu odtahu (vozidla nebo vozidel).

Jedním odtahem se rozumí:

- odtah vozidla přímo do úložiště - Janov u Nového Boru;
- v případě služebních dopravních prostředků odtah vozidla do areálu Policie ČR v ul. Pastýřská;

- odtah vozidla na parkoviště poskytovatele služby,
- odtah vozidla na místo určené policistou
- odtah vozidla z parkoviště poskytovatele služby do úložiště objednatele (Janov u Nového Boru).

Poskytovatel služby si účtuje všechny prokazatelně ujeté kilometry, přičemž volí nejkratší možnou trasu.

Ve faktuře bude uvedeno: Identifikace vozidla (minimálně tovární značka), kolik km bylo s vozidlem ujeté, odkud a kam bylo vozidlo odtaženo a případné další činnosti, které poskytovatel služby provedl.

Součástí faktury bude vyplněný „Záznam o výkonu vozidla v dopravě“ a doklad o vydání vozidla třetí osobě.

Faktura musí obsahovat náležitosti dle § 29 zákona č. 235/2004 Sb., o dani z přidané hodnoty, ve znění pozdějších předpisů a údaje uvedené v § 435 občanského zákoníku, ve znění pozdějších předpisů. Přílohou faktury musí být záznam o výkonu vozidla.

- 3) Faktura je splatná do 30 kalendářních dnů ode dne jejího doručení objednateli na fakturační adresu uvedenou v čl. V odst. 2 této smlouvy, a to převodem na účet poskytovatele služby.
- 4) Objednatel je oprávněn fakturu do data splatnosti vrátit bez zaplacení, neobsahuje-li požadované náležitosti nebo obsahuje-li nesprávné údaje. Poskytovatel služby je povinen fakturu opravit nebo nově vyhotovit. V takovém případě není objednatel v prodlení se zaplacením ceny poskytnutých služeb. Okamžikem doručení náležitě doplněné či opravené faktury začne běžet nová lhůta splatnosti faktury v délce 30 kalendářních dnů.

VI. Sankce

Neposkytne-li poskytovatel služby službu (zahájení odtahu) v termínu uvedeném v čl. III písm. a) této smlouvy, zaplatí objednateli smluvní pokutu ve výši 1000 Kč za každou započatou hodinu prodlení. Zaplacením smluvní pokuty není dotčeno právo objednatele na náhradu škody v plné výši.

Jakékoliv porušení povinností uvedených ve výzvě a této smlouvě se považuje za podstatné porušení smluvních podmínek a opravňuje objednatele k odstoupení od smlouvy.

VII. Závěrečná ustanovení

- 1) Tato smlouva a právní vztahy vzniklé na jejím základě se řídí českým právním řádem, zejména příslušnými ustanoveními občanského zákoníku.
- 2) Případné změny této smlouvy budou řešeny formou písemného dodatku ke smlouvě, jednotlivé dodatky budou označeny pořadovým číslem.
- 3) Smlouva je vyhotovena ve třech stejnopisech, z nichž dva (2) obdrží objednatel a jeden (1) poskytovatel služby.
- 4) Poskytovatel služby i objednatel prohlašují, že si smlouvu řádně přečetli a že nebyla sjednána v tísní ani za jinak nevýhodných podmínek pro některou ze zúčastněných stran.
- 5) Tato smlouva nabývá platnosti dnem jejího podpisu oběma smluvními stranami a účinností dnem jejího uveřejnění v registru smluv dle zákona č. 340/2015 Sb., o zvláštních podmínkách

účinnosti některých smluv, uveřejňování těchto smluv a o registru smluv. Tuto smlouvu zašle správci registru smluv k uveřejnění prostřednictvím registru smluv objednatel.

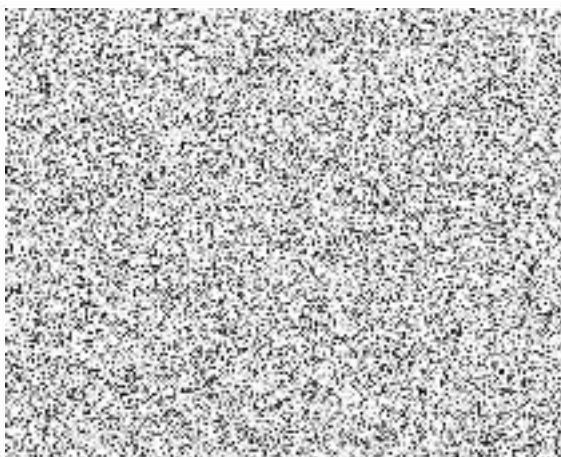
Nedílnou součástí smlouvy jsou tyto přílohy:

Příloha č. 1 – Cenová tabulka

Příloha č. 2 - Protokol o předání vozidla

V Liberci dne....14.-12-2022....

Za objednatele:



V Rychnově u Jbc. n/N dne.....13-12-2022.....

Za poskytovatele služby:



CENOVÁ KALKULACE

Úkon	Měrná jednotka	Cena uvedena za počet m.j.	Cena v Kč bez DPH	Cena v Kč vč. 21% DPH
Odtah vozidla do 35 km vč. naložení a složení vozidla s použitím navijáku	paušál	1	2 000,00 Kč	2 420,00 Kč
Naložení a složení vozidla s použitím hydraulické ruky (cena za 1 vozidlo nad rámec k paušálnímu poplatku)	vozidlo	1	1 200,00 Kč	1 452,00 Kč
Vyproštění vozidla z místa mimo vozovku	minuta	30	1 000,00 Kč	1 210,00 Kč
Odtah vozidla nad 35 km (cena za 1 km nad rámec k paušálnímu poplatku) *)	kilometr	1	25,00 Kč	30,25 Kč
Úschova vozidla do 3,5 t za započatých 24 hod.	den	1	100,00 Kč	121,00 Kč
Čekací doba	minuta	30	250,00 Kč	302,50 Kč

*) mýtné se účtuje samostatně dle skutečných nákladů

Datum, razítko a podpis:



PROTOKOL O PŘEDÁNÍ VOZIDLA ODTAHOVÉ SLUŽBĚ

Evidováno v ETR pod ČJ:	Datum předání	
	Vozidlo odtaženo z místa	
	Vozidlo odtaženo na místo	

Technická data

Tovární značka, typ vozidla		RZ (SPZ)	
Barva		VIN	
Jiná identifikace		č. motoru	

Stav vozidla v době předání

Karoserie když poškozeno, popiš kde a jak			
Zasklení			
Druh ráfků		Pneu	
Interiér vozidla			
Vybavení interiéru			
Motorový prostor			
Další výbava:			
rezervní kolo			
stav PHM			
nářadí, zvedák			
Mimořádná výbava			
Klíče od auta			
Předané doklady			
Další údaje o vozidle (např. vybavení interiéru a další věci, které se ve vozidle nacházejí):			

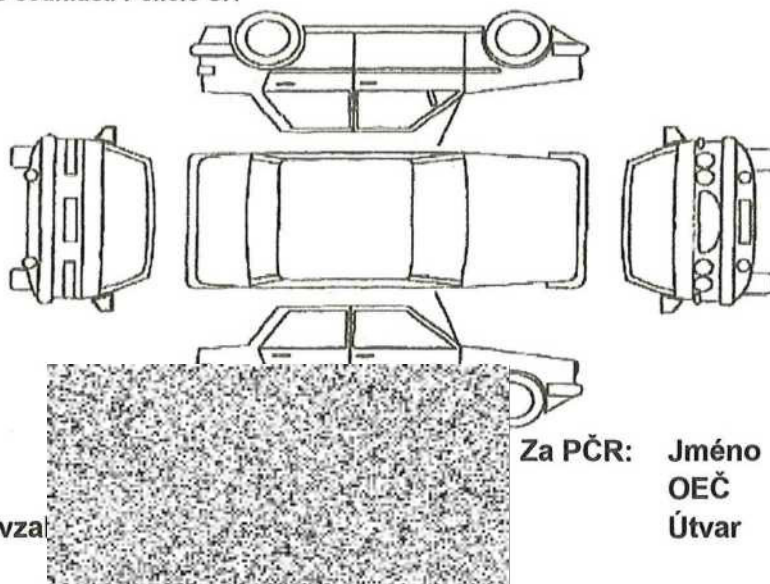
Vlastník vozidla:

Byl vlastník (řidič) vyzooměn, kam bylo vozidlo odtaženo a kdo odtah provedl: **ano - ne**

Vozidlo bude uloženo v:

Zajištěné vozidlo vydat po souhlasu Policie ČR

Grafické zobrazení poškození vozidla:



Odtahová služba:
Vozidlo na místě převzal

Za PČR: Jméno
OEČ
Útvar