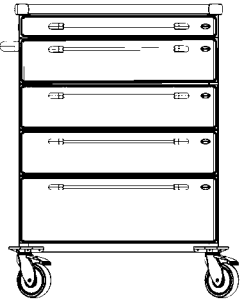
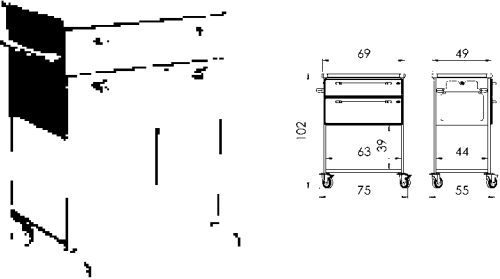
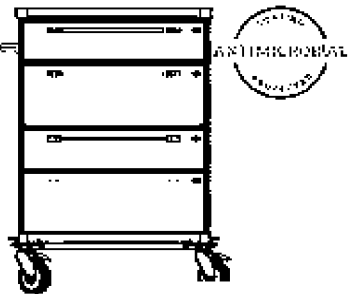
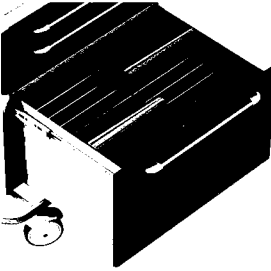
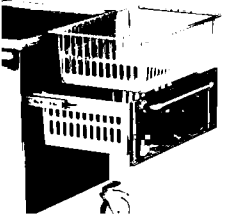
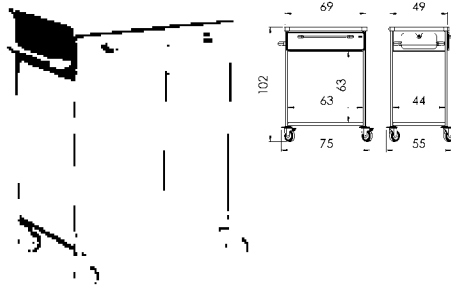


Seznam a specifikace položek - PZ-2022-0000704 IKEM - Dodávky vozíků včetně příslušenství II - část 3 - vozíky vizitní včetně příslušenství

Název položky	Referenční obrázek	Měrná jednotka	Požadované množství v MJ za období 36 měs.	Cena za MJ v Kč bez DPH	Cena za množství bez DPH v Kč	DPH %	Cena za MJ včetně DPH
<p>VÍCEÚČELOVÝ ZDRAVOTNICKÝ VOZÍK VYSOKÝ S PĚTI ZÁSUVKAMI</p> <ul style="list-style-type: none"> • 575 cm x h55 cm x v105 cm (vysoká verze) - zkl. rozměry vozíku bez příslušenství • konstrukce: ocel s práškovou barvou (šedá), antimikrobiální povrch, antivibrační výztuha • prac. deska: nerez ocel AISI304 - prolis 1,2 cm s ochrannými rohy; nosnost: 20 kg • prachotěsná MS zásuvka: kompaktní plast. čelo (ABS), MS koše lze rozdělit příčkami; nosnost: 20 kg • 1x vel. S (v 6 cm), 3x vel. M (v 12 cm), 1x vel. L (v 20 cm) • čelo zásuvky dle vzorníku barev • teleskopické kuličkové plnovýsuvy s dotahem a dotlumením • centrální zamykání • plastová madla zásuvek s možností barevného rozlišení dle vzorníku • tlačné madlo: nerez ocel AISI304 - umístění vlevo či vpravo nahoře • 4x kvalitní plastové kolo d=12,5 cm; 2x brzda; plastové nárazníky • celková nosnost: 150 kg 		ks	3	30 670 Kč	92 010 Kč	21	37 110,70 Kč
<p>VÍCEÚČELOVÝ ZDRAVOTNICKÝ VOZÍK s dvěma zásuvkami</p> <ul style="list-style-type: none"> • 575 cm x h55 cm x v102 cm (vysoká verze) - zkl. rozměry vozíku bez příslušenství • konstrukce: ocel s práškovou barvou (šedá) - antimikrobiální povrch, antivibrační výztuha • prac. deska: nerez ocel AISI304 - prolis 1,2 cm s ochrannými rohy; nosnost: 20 kg • plechová zásuvka: kompaktní plast. čelo (ABS); nosnost: 20 kg • 1x vel. M (v 12 cm), 1x vel. L (v 21,5 cm) • čelo zásuvky dle vzorníku barev • teleskopické kuličkové plnovýsuvy s dotahem a dotlumením • centrální zamykání • plastová madla zásuvek s možností barevného rozlišení dle vzorníku • tlačné madlo: ocel s práškovou barvou (šedá) - umístění vlevo či vpravo nahoře • 1x spodní plato s prolisem • 4x otočné kolo d=10 cm; 2x brzda; plastové nárazníky • celková nosnost: 150 kg 		ks	5	15 499 Kč	77 495 Kč	21	18 753,79 Kč

3.	<p>VOZÍK NA ZDRAVOTNICKOU DOKUMENTACI</p> <ul style="list-style-type: none"> • 578 cm x h65 cm x v108 cm (vysoká verze) - zkl. rozměry vozíku bez příslušenství • konstrukce: ocel s práškovou barvou (šedá), antimikrobiální povrch, antivibrační výztuha • prac. deska: nerez ocel AISI304 - prolis 1,2 cm s ochrannými rohy; nosnost: 20 kg • prachotěsná MS zásuvka: kompaktní plast. čelo (ABS), MS koše lze rozdělit příčkami; nosnost: 20 kg • 1x vel. M (v 12 cm), 1x vel. L (v 20 cm), 1x vel. XL s pořadačem (v 36 cm) • ocel. zásuvka s pořadačem na 16 složek dokumentace (formát A4), vyjímatelné příčky; nosnost: 40 kg • čelo zásuvky dle vzorníku barev • teleskopické kuličkové plnovýsuvy s dotahem a dotlumením • centrální zamykání • plastová madla zásuvek s možností barevného rozlišení dle vzorníku • tlačné madlo: nerez ocel AISI304 - umístění vlevo či vpravo nahofe • rozšířený podvozek (nerez ocel AISI304) z důvodu stability • 4x kvalitní plastové kolo d=12,5 cm; 2x brzda; plastové nárazníky • celková nosnost: 150 kg   	ks	5	33 513 Kč	167 565 Kč	21	40 550,73 Kč
4.	<p>MULTIFUNKČNÍ ZDRAVOTNICKÝ VOZÍK</p> <ul style="list-style-type: none"> • 575 cm x h55 cm x v102 cm (vysoká verze) - zkl. rozměry vozíku bez příslušenství • konstrukce: ocel s práškovou barvou (šedá) - antimikrobiální povrch, antivibrační výztuha • prac. deska: nerez ocel AISI304 - prolis 1,2 cm s ochrannými rohy; nosnost: 20 kg • plechová zásuvka: kompaktní plast. čelo (ABS); nosnost: 20 kg • 1x vel. M (v 12 cm) • čelo zásuvky dle vzorníku barev • teleskopické kuličkové plnovýsuvy s dotahem a dotlumením • centrální zamykání • plastová madla zásuvek s možností barevného rozlišení dle vzorníku • tlačné madlo: ocel s práškovou barvou (šedá) • 1x spodní plato s prolisem • 4x otočné kolo d=10 cm; 2x brzda; plastové nárazníky • celková nosnost: 150 kg 	ks	5	12 180 Kč	60 900 Kč	21	14 737,80 Kč

CELKEM v Kč bez DPH

Možná odchylka rozměrů vozíků +/- 5%, zadavatel požaduje dodržení zadaných technických parametrů.

U položky číslo 3. - vozíku na dokumentaci, musí být rozměr zásuvky s pořadačem na 16 složek závěsné zdravotní dokumentace dodržen.

Variabilita v příslušenství - příčky, nerez stojny, nerezové odkládací police, nerezové drátěné koše, plastové výklopné boxy, zásuvkové lišty, držáky rukavic, nerezové sklopné stoly, nerezové toulce na odsávací katetry, nerezové stojny na montáž doplňků, držák kontejneru na použité jehly, protiskluzové podložky pod PC.

Obrázky jsou pouze ilustrační.

Vyplněná příloha je nedílnou součástí výběrového řízení. Prosím vyplňte cenu za MJ.

Předpokládaná spotřeba za období **36 měsíců**

Digitálně podepsal

Datum: 2022.12.05

10:19:34 +01'00'