



KUPNÍ SMLOUVA
Č. 132/48683795/2022

uzavřená dle ustanovení § 2079 a násl. zákona č. 89/2012 Sb., občanský zákoník

SMLUVNÍ STRANY



1. ABB s.r.o.

se sídlem: Vyskočilova 1561/4a, Michle, 140 00 Praha 4
zastoupen: Ing. Petr Kučera, Ing. Pavel Grečner – na základě plné moci
IČ: 49682563
DIČ: CZ49682563
Bankovní spojení: 
Číslo účtu: 

(dále jen „prodávající“)

a

Střední průmyslová škola, Mladá Boleslav, Havlíčkova 456

se sídlem: Havlíčkova 456, Mladá Boleslav
zastoupena: Ing. Václavem Bohatou
IČ: 48683795
DIČ: není plátcem DPH
Bankovní spojení: 
Číslo účtu: 

(dále jen „kupující“)

uzavírají níže uvedeného dne, měsíce a roku tuto

KUPNÍ SMLOUVU:

I.

Předmět smlouvy a koupě

1. Předmětem této smlouvy je úprava práv a povinností smluvních stran při dodávce vybavení veřejné zakázky „Školní robotické pracoviště“ (dále jako „předmět koupě“) za podmínek dále sjednaných v této smlouvě, popř. dalších dokumentech, na které se tato smlouva odkazuje.
2. Přesná specifikace předmětu koupě je uvedena v Příloze č. 1 této kupní smlouvy. Jako specifikaci předmětu koupě lze použít i nabídka vybraného uchazeče pro veřejnou zakázku malého rozsahu s názvem “ Školní robotické pracoviště“. Součástí předmětu koupě je i příslušenství a doklady, které se k němu vztahují a jsou potřebné k jeho převzetí a užívání.
3. Prodávající se zavazuje, že kupujícímu odevzdá předmět koupě a umožní mu nabýt vlastnické právo k němu, a kupující se zavazuje, že předmět koupě převezme a zaplatí prodávajícímu kupní cenu.
4. Předmět koupě je určen pro účely dodávky kolaborativního robota a příslušenství včetně software a zaškolení pracovníků školy.

II.

Doba a místo plnění

1. Prodávající se zavazuje dodat předmět koupě do 28 týdnů od podpisu smlouvy smluvními stranami.
2. Místem dodání předmětu koupě je sídlo kupujícího na adrese Havlíčkova 456, Mladá Boleslav

III.

Kupní cena a platební podmínky

1. Kupní cena se ujednává ve výši 960000,- Kč (slovy devět set šedesát tisíc korun českých) bez DPH a 1161600,- Kč (slovy jeden milion jedno sto šedesát jedna tisíc šest set korun českých) s 21% DPH.

Kupní cena se rovná ceně plnění veřejné zakázky „Školní robotické pracoviště“ uvedené v nabídce prodávajícího ze dne 21.11.2022.

2. Kupní cena je ujednána dohodou smluvních stran. Kupní cena bez DPH je stanovena jako nejvýše přípustná a nepřekročitelná a obsahuje veškeré náklady spojené s realizací koupě. Sazba DPH se řídí platnými právními předpisy. Prodávající není oprávněn žádat změnu kupní ceny ze žádného důvodu.
3. Kupní cena bude zaplácena kupujícím na základě vystaveného daňového dokladu – faktury, kterou je prodávající oprávněn vystavit až po předání předmětu koupě a jeho převzetí kupujícím. Podkladem pro vystavení faktury je Protokol o předání a převzetí předmětu koupě (dále i jako „Protokol“) stvrzený oběma smluvními stranami.
4. Úhrada kupní ceny bude provedena bezhotovostní formou převodem na bankovní účet prodávajícího. Obě smluvní strany se dohodly na tom, že peněžitý závazek je splněn dnem, kdy je částka odepsána z účtu kupujícího.
5. Pro platby dle článku VI. této smlouvy platí přiměřeně platební podmínky jako pro vystavení a placení faktury.
6. Faktury prodávajícího musí mít náležitosti daňového dokladu dle zákona č. 563/1991 Sb., o účetnictví a dle zákona č. 235/2004 Sb., o dani z přidané hodnoty, v platném znění. V případě, že účetní doklady nebudou mít odpovídající náležitosti, je kupující oprávněn zaslat je ve lhůtě splatnosti zpět prodávajícímu k doplnění, aniž se tak dostane do prodlení s placením; lhůta splatnosti počíná běžet znovu od opětovného doručení náležitě doplněných či opravených dokladů.

Faktury prodávajícího musí obsahovat zejména:

- a) identifikační údaje kupujícího,
- b) identifikační údaje prodávajícího,
- c) označení banky a číslo účtu, na který má být úhrada provedena,
- d) popis plnění,
- e) datum vystavení a odeslání faktury,
- f) datum uskutečnění zdanitelného plnění,
- g) datum splatnosti,
- h) výši částky bez DPH celkem a základny podle sazeb DPH,
- i) sazby DPH,

- j) výši DPH celkem a podle základů, zaokrouhlené dle příslušných předpisů,
 - k) cenu celkem včetně DPH,
 - l) podpis, v případě elektronického odeslání jméno osoby, která fakturu vystavila,
7. Cena předmětu smlouvy nesmí být měněna v souvislosti s inflací české měny, hodnotou kursu české měny vůči zahraničním měnám či jinými faktory s vlivem na měnový kurs, stabilitu měny nebo cla.
8. Cenu předmětu smlouvy nelze navyšovat. Kupující je oprávněn odečíst cenu neprovedených prací a dodávek vyčíslených podle nabídkového rozpočtu, jež tvoří přílohu č. 1 této smlouvy v případě snížení rozsahu prací, dodávek, dílčích změn technologií nebo materiálů odsouhlasených kupujícím a prodávajícím písemnou formou.

IV.

Splnění závazku (dodání předmětu koupě) Přechod nebezpečí škody a vlastnické právo k předmětu koupě

1. Ke splnění závazku prodávajícího dojde odevzdáním předmětu koupě kupujícímu v místě plnění, převzetím kupujícím a potvrzením (podepsáním) Protokolu oběma smluvními stranami. Předmět koupě není předáván a přebírán po částech.
2. Při přebírání předmětu koupě je kupující povinen předmět koupě prohlédnout nebo zařídit jeho prohlídku za účelem zjištění zjevných vad. V případě, že zboží je dodávané v obvyklém originálním obalu, je kupující povinen předmět koupě prohlédnout podle možností co nejdříve po přechodu nebezpečí škody na předmětu koupě a taktéž je povinen se přesvědčit o jeho vlastnostech, kompletnosti a množství.
3. Vlastnické právo a nebezpečí škody na předmětu koupě přechází z prodávajícího na kupujícího okamžikem odevzdání a převzetí předmětu koupě dle bodu 1. tohoto čl.
4. Pokud předmět koupě obsahuje jakékoliv vady, má právo kupující odmítnout jeho převzetí. Smluvní strany o tomto vyhotoví Zápis s uvedením vad, v rámci něhož má kupující právo:
 - a) dohodnout se s prodávajícím na způsobu a termínu pro odstranění vad. Bez ohledu na takto stanovené termíny pro odstranění vad se prodávající dostává do prodlení se splněním svého závazku splnit svůj závazek řádně a včas prvním dnem následujícím po uplynutím doby plnění dle čl. II bod 1.,
 - b) odstoupit od smlouvy, přičemž odstoupení se považuje za účinné buď podpisem prodávajícího na Zápisu, nebo v případě, že jej prodávající podepsat odmítne, dnem, kdy Zápis dojde prodávajícímu.

V.

Odpovědnost prodávajícího za vady a jakost

1. Předmět koupě má vady, neodpovídá-li smlouvě.
2. Proávající odpovídá za vady, jež má předmět koupě v době jeho předání.
3. Kupující je oprávněn zadržet kupní cenu nebo její část ve výši odpovídající odhadem přiměřeně právu kupujícího na slevu z ceny díla z důvodu vadného plnění. Nedostává se tak do prodlení se splněním svého závazku zaplatit kupní cenu ohledně zadržované kupní ceny nebo její části.

4. Prodávající poskytuje kupujícímu záruku za jakost, že předmět koupě bude po dobu záruční doby způsobilý pro použití ke smlouvenému účelu nebo že si zachová obvyklé vlastnosti. Doba trvání záruky se sjednává na dobu 2 let ode dne převzetí předmětu koupě kupujícím.
5. Vady předmětu koupě existující v době jeho předání (dojde-li k jeho převzetí kupujícím) a vady, na něž se vztahuje záruka za jakost, je kupující povinen uplatnit u prodávajícího písemnou formou (dále jako „reklamace“). V reklamaci je kupující povinen vady popsat, popřípadě uvést, jak se projevují. Kupující má vůči prodávajícímu podle své volby tato práva z odpovědnosti za vady a za jakost:
 - a) v případě, že lze vadu odstranit formou opravy, má právo na bezplatné odstranění reklamované vady do 24 hodin od přijetí reklamace,
 - b) požadovat slevu z kupní ceny, pokud nedojde k opravě v přiměřené nebo dohodnuté době, popř. se na této skutečnosti obě smluvní strany dohodnou, v případě dohody lze tuto slevu uplatnit i přednostně před opravou,
 - c) vadu odstranit sám nebo prostřednictvím třetích osob s tím, že prodávající je povinen uhradit tyto náklady po předložení vyúčtování,
 - d) požadovat nové dodání předmětu koupě, pokud předmět koupě vykazuje podstatné vady bránící v užívání nebo toto znemožňují,
 - e) odstoupit od smlouvy.
6. Uplatněním práv dle bodu 5. tohoto čl. nezaniká právo na náhradu škody či jiné sankce.
7. Jakékoliv finanční nároky dle bodu 5. tohoto čl. je kupující oprávněn uhradit ze zadržené kupní ceny nebo její části dle bodu 3. tohoto čl.

VI.

Porušení smluvních povinností

1. V případě nedodržení termínu dodání je kupující oprávněn nárokovat smluvní pokutu ve výši 0,05 % z pořizovací ceny bez DPH za každý den prodlení počínaje dnem následujícím po vypršení smluvně stanovené lhůty dodání předmětu koupě.
2. Kupující se zavazuje zaplatit za každý den překročení sjednaného termínu splatnosti kteréhokoliv peněžitého závazku úrok z prodlení ve výši 0,05 % z neuhrazené částky do jejího zaplacení.
3. Zaplacením smluvní pokuty není dotčeno právo na náhradu škody způsobené porušením povinnosti i v případě, že se jedná o porušení povinnosti, na kterou se vztahuje smluvní pokuta, a to i ve výši přesahující smluvní pokutu. Náhrada škody zahrnuje skutečnou škodu a ušlý zisk.

VII.

Závěrečná ustanovení

1. Pokud v této smlouvě není stanoveno jinak, řídí se právní vztahy z ní vyplývající příslušnými ustanovení občanského zákoníku.
2. Tuto smlouvu lze měnit či doplňovat pouze po dohodě smluvních stran formou písemných a číslovaných dodatků.
3. Tato smlouva nabývá platnosti a účinnosti dnem jejího podepsání oběma smluvními stranami a tímto dnem jsou její účastníci svými projevy vázáni.
4. Nedílnou součástí smluvních ujednání podle této smlouvy je příloha č. 1 s přesnou

specifikací předmětu koupě s názvem „Nabídka – rozpočtová nabídka“ č. CQ640282 ze dne 28.11.2022.

IX. Podpisy smluvních stran

1. Prodávající i kupující shodně prohlašují, že si tuto smlouvu před jejím podpisem přečetli, že byla uzavřena po vzájemném projednání podle jejich pravé a svobodné vůle, určitě, vážně a srozumitelně, bez zneužití tísně, nezkušenosti, rozumové slabosti, rozrušení nebo lehkomyšlnosti druhé strany, na důkaz čehož připojují své podpisy.

V Praze

**Ing. Pavel
Grečner**

Digitally signed by Ing.
Pavel Grečner
Date: 2022.12.05
10:07:49 +01'00'

**Petr K.
Kucera**

Digitally signed by Petr K. Kucera
DN: cn=Petr K. Kucera, c=CH,
o=ABB Information Systems Ltd,
ou=CZ
Date: 2022.12.09 11:28:27
+01'00'

Prodávající

V Mladé Boleslavi

**Ing.
Václav
Bohata**

Digitálně
podepsal Ing.
Václav Bohata
Datum:
2022.12.12
07:47:40 +01'00'

Kupující

Přílohy:


Příloha č. 1 - Nabídka vybraného uchazeče pro veřejnou zakázku malého rozsahu s názvem „Nabídka – rozpočtová nabídka“, číslo nabídky CQ640282.

ABB S.R.O. (ROBOTICS LOCAL BUSINESS UNIT)

GoFa™ CRB 15000

Střední průmyslová škola Mladá Boleslav

Nabídka – ROZPOČTOVÁ NABÍDKA

KUPUJÍCÍ:	Střední průmyslová škola Mladá Boleslav	PRODÁVAJÍCÍ:	ABB s.r.o.
		ČÍSLO NABÍDKY:	CQ640282 2022-10-24
KONTAKTNÍ OSOBA:	Ing. Václav Bohata	ABB KONTAKTNÍ OSOBA:	Pavel Grecner
		ABB TELEFON:	
EMAIL:		ABB EMAIL:	
ULICE, ČÍSLO POPISNÉ:	Havlíčková 456	ULICE, ČÍSLO POPISNÉ:	BB Centrum budova Delta II, Vyskočilova 1561/4a
PSČ / P.O.BOX:	293 80	PSČ / P.O.BOX:	140 00
MĚSTO:	Mladá Boleslav	MĚSTO:	Praha
STÁT:	Česká republika	STÁT:	Česká republika

Obsah

1.	Důvěrnost informací	2
2.	Předmět nabídky	2
3.	Smluvní podmínky	3
4.	Seznam příloh	3
5.	Kontakty	3
6.	Technické údaje	4



Děkujeme Vám za Váš zájem o produkty ABB. Na základě Vaší poptávky si Vám dovoluujeme zaslat tuto cenovou nabídku.

Závazky ABB z této nabídky nabývají účinnosti potvrzením objednávky Kupujícího ze strany ABB.

1. Důvěrnost informací

Tato nabídka je důvěrná a určena pouze pro interní podnikové použití Kupujícího.

2. Předmět nabídky

Položka	Název produktu	Množství	Celková cena [Kč]
1	Kolaborativní Robot ABB CRB 15000	1	694 800
2	Chapadlo SCHUNK kolaborativní s psty Co-act EGP-C 64-N-N	1	64 200
3	AI nosný stůl pod robot s kolečky	1	59 100
4	Školení obsluhy robota pro 4 osoby/ 5 dní doprava	1	141 900
Konečná cena nabídky*			Kč 960 000,00

* nezahrnuje DPH ve výši dle platných právních předpisů, kterou je Kupující povinen zaplatit

Dále jen "Dodávka".

Prodávající:	ABB s.r.o. (Robotics Local Business Unit)	Název projektu:	GoFa™ CRB 15000
Adresa:	BB Centrum budova Delta II, Vyskočilova 1561/4a, 140 00 Praha, Česká republika	Číslo nabídky:	CQ640282
Telefon:	800312222	Datum:	
IČO:	49682563	Číslo revize nabídky:	C
DIČ:	CZ49682563	Strana:	2/8

Zapsaná v obchodním rejstříku vedeném Městským soudem v Praze, Oddíl C, vložka 79391.

3. Smluvní podmínky

Dodací podmínky

DAP Mladá Boleslav, Incoterms 2020

Dodací lhůta

Do 28 týdnů od uzavření smluvního vztahu.

Záruka a odpovědnost za vady

Záruční doba počíná běžet dnem doručení Dodávky a trvá 24 měsíců.

4. Seznam příloh

GoFa™ CRB 15000

Data sheet

SCHUNK CO-ACT EGP-C 64-N-N

Data sheet

5. Kontakty

Prodávající: ABB s.r.o. (Robotics Local Business Unit)

Adresa: BB Centrum budova Delta II, Vyskočilova 1561/4a, 140 00 Praha, Česká republika

Telefon: 800312222

IČO: 49682563

DIČ: CZ49682563

Název projektu: GoFa™ CRB 15000

Číslo nabídky: CQ640282

Datum:

Číslo revize nabídky: C

Strana: 3/8

6. Technické údaje

1 Collaborative Robots CRB 15000

CRB 15000

MANIPULATOR

3300-19 Manipulator variant: CRB 15000-5/0.95

3350-540 Manipulator protection: Base 54

CONTROLLER

3000-130 Controller variant: OmniCore C30

3001-2 Controller encapsulation: Desktop

3004-1 Operating temperature: Max 45deg

3007-2 Mains voltage: 1x100-230V (+/-10%)

3013-1 Connected Services: Wired LAN

3014-1 Ethernet switch: 5 port Ethernet switch

3016-1 FlexPendant: FlexPendant 3m

3020-2 3020-2 PROFINET Device: Yes

3029-1 DeviceNet m/s IO: DeviceNet single ch.

3032-1 3032-1 Base Dig. 16In/16Out: Base Dig. 16In/16Out 1

3043-3 Robot safety supervision: SafeMove Collaborative

3044-2 Operation mode selector: 2 modes Keyless

FLOOR CABLES

3200-2 Manipulator cable - Length: 7m

3203-1 Mains cable: EU mains cable, 3m

ROBOTWARE

3105-1 Motion supervision bundle: Motion sup. bundle

3106-1 World Zones: World Zones

3107-1 Collision detection: Collision detection

3150-1 Collision avoidance: Collision avoidance

3112-1 Program feature bundle: Program feature bundle

3113-1 Path Recovery: Path Recovery

3114-1 Multitasking: Multitasking

3119-1 RobotStudio Connect: RobotStudio Connect

3120-2 FlexPendant base apps: Essential app package

3151-1 FlexPendant independent apps: Program package

3121-1 RobotWare Add-in: RW Add-In prepared

APPLICATION

3416-1 Arc welding: Arc welding Standard

WARRANTY

438-2 Warranty: Standard + 12 Months

GENERAL

Prodávající: ABB s.r.o. (Robotics Local Business Unit)

Adresa: BB Centrum budova Delta II, Vyskočilova 1561/4a, 140 00 Praha, Česká republika

Telefon: 800312222

IČO: 49682563

DIČ: CZ49682563

Název projektu: GoFa™ CRB 15000

Číslo nabídky: CQ640282

Datum:

Číslo revize nabídky: C

Strana: 4/8

GoFa™ CRB 15000

Go faster. Go further than ever.

Špičková rychlost, nekompromisní bezpečnost a snadné ovládání kolaborativního robotu GoFa s nosností do 5 kg přináší nové možnosti pro vaši výrobu.



Seznamte se s kolaborativním robotem GoFa

Je vybaven řadou funkcí, které zaručují jeho bezpečné ovládání, provoz a úzkou spolupráci s člověkem bez nutnosti použití fyzických bariér. Nepřetržitá přítomnost obsluhy v pracovním prostoru robotu a spolupráce při provádění společných úkonů bez narušení bezpečnosti nebo snížení rychlosti zajišťuje maximální flexibilitu a efektivitu.

Silný, přesto bezpečný

Díky inteligentním momentovým senzorům na každé ze šesti os nabízí možnost kontroly, omezení výkonu a sil. Systémy os eliminují riziko zranění pracovníků, zaznamenají-li kolizi mezi rameny robotu a člověkem. Pokud k ní dojde, robot se okamžitě zastaví.

Snadné nastavení

Snadné nastavení i konfigurace díky intuitivním grafickým aplikacím ovládaným přímo z ruční jednotky FlexPendant. Robotem lze pohybovat velmi jednoduše pomocí ručního navádění.

Vyšší výkon robotu pro vyšší produktivitu vaší výroby

GoFa nabízí maximální rychlost TCP (středový bod nástroje) do 2,2 m/s*, a je tedy schopen dosáhnout kratších cyklových časů, než je běžné u kolaborativních robotů této kategorie.

Klíčové vlastnosti:

Bezpečnost kolaborativních robotů

- Integrovaný design os se senzory krouticího momentu s pokročilou technologií pro možnost kontroly, omezení výkonu a sil
- Bezpečný zaoblený design eliminující možnost poranění zachycením nebo sevřením
- Bezpečnostní úroveň PL d Cat 3

Snadné ovládání

- Pokročilá interakce s rozhraním Arm Side Interface
- Programování ručním naváděním uchopením kterékoli části robotu
- Wizard Easy Programming
- SafeMove Configurator App na ovládací jednotce FlexPendant

Produktivita

- Díky rychlosti TCP 2,2 m/s* je GoFa rychlejší, než je běžné u kolaborativních robotů této kategorie
- Dosah 950 mm: o 12 procent delší, než je běžné u kolaborativních robotů s nosností do 5 kg
- Řídicí systém OmniCore™ s pokročilými funkcemi řízení pohybu

Aplikace

- Manipulace s materiálem
- Odebírání a balení
- Obsluha strojů
- Šroubování
- Montáž dílů
- A mnoho dalších...

*Bezpečná rychlost při kolaborativních aplikacích může být nižší, pro stanovení optimální rychlosti mohou uživatelé využít SafeMove Configurator App. Uživatelé by vždy měli provádět analýzu rizik své robotické aplikace.

Základní specifikace

Verze robotu	Dosah (mm)	Nosnost (kg)	Nosnost na horním rameni (kg)
CRB 15000	950	5	Bez možnosti dodatečného zatížení horního ramene*
Počet os	6		
Krytí	IP54		
Montážní pozice	v libovolném úhlu, vč. montáže na stůl, stěnu a strop		
Kontrolér	OmniCore C30		
Aplikační napájení	24V/2A		
Zákaznické signály	4 signály (pro IO, Fieldbus nebo Ethernet)		
Příruba	Standard ISO 9409-1-50		
Bezpečnostní funkce	Vybaven softwarem SafeMove Collaborative. Všechny bezpečnostní funkce s úrovní bezpečnosti PL D cat 3		

*Viz specifikace produktu

Výkon

Max. rychlost TCP	2,2 m/s
Max. zrychlení TCP	11,8 m/s ²
Max. zrychlení TCP (standardní pohyb při nominálním zatížení)	36,9 m/s ²
Max. zrychlení TCP (e-stop při nominálním zatížení)	61,6 m/s ²
Čas zrychlení 0–1 m/s	0,097 s
Opakovatelná přesnost najetí do bodu (RP)	0,05 mm
1kg odebrací cyklus 25 × 300 × 25 mm	0,66 s

Fyzické parametry

Rozměry základny robotu	165 × 165 mm
Hmotnost	27 kg

Parametry jednotlivých os

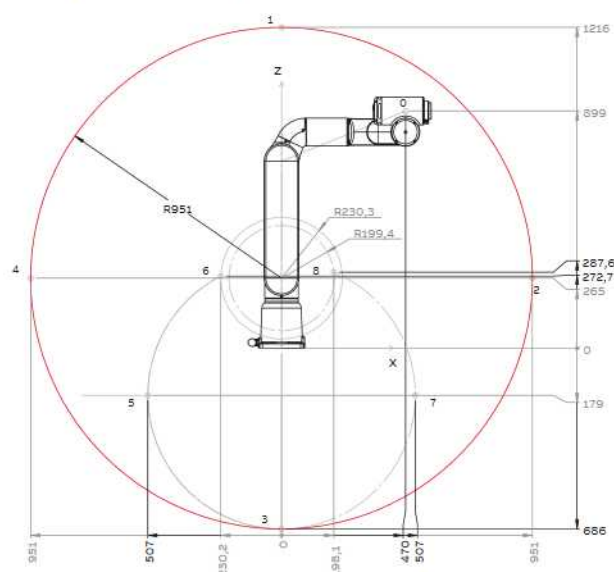
	Pracovní rozsah os	Max. rychlost
Osa 1 rotace	-180° až 180°	125°/s
Osa 2 rameno	-180° až 180°	125°/s
Osa 3 rameno	-225° až 85°	140°/s
Osa 4 zápěstí	-180° až 180°	200°/s
Osa 5 ohyb	-180° až 180°	200°/s
Osa 6 rotace	-180° až 180°	200°/s

Vyhrazujeme si právo provádět technické změny či upravit obsah tohoto dokumentu bez předchozího upozornění. Pro objednávky platí konkrétní dohodnuté podmínky. ABB nenesé žádnou odpovědnost za případné chyby nebo nedostatky informací v tomto dokumentu.

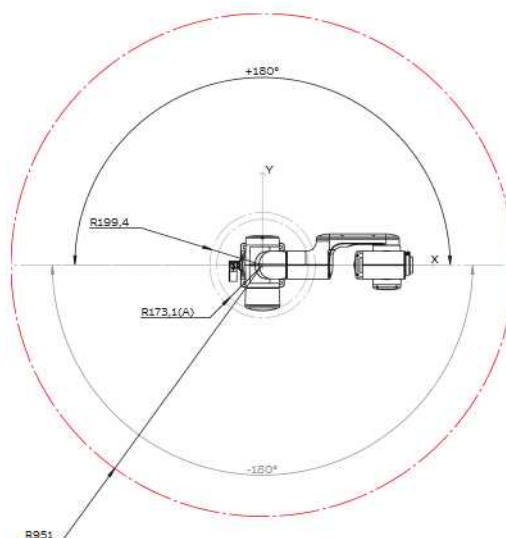
Vyhrazujeme si veškerá práva na tento dokument i na informace a ilustrace v něm obsažené. Jakékoli využití celkového či částečného obsahu tohoto dokumentu, nebo jeho kopírování je bez předchozího souhlasu společnosti ABB zakázáno.
Copyright © 2021 ABB.
Všechna práva vyhrazena.



Pracovní rozsah os, boční pohled



Pohled shora



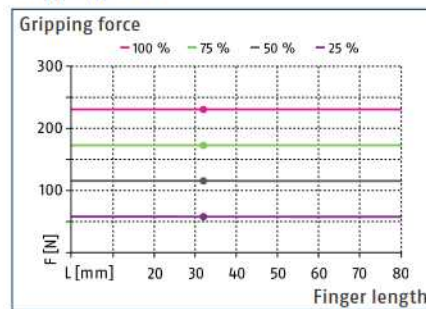
dokument i na informace a

Co-act EGP-C 64

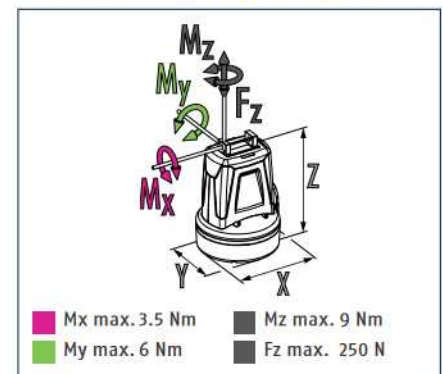
Collaborating gripper for small components



Gripping force



Dimensions and maximum loads



① The indicated moments and forces are static values, apply for each base jaw and may appear simultaneously. Loads may additionally occur to the moment produced by the gripping force itself.

Technical data - Co-act EGP-C for ABB

Description	Co-act EGP-C 64-N-N-GoFa	
ID	1468551	
General operating data		
Compatible robot	ABB GoFa (CRB 15000)	
Robot flange	Standard flange	
Integrated sensors	yes, inductive in two directions	
Dimensions X x Y x Z	[mm]	125.5 x 86.4 x 146.7
Mechanical operating data		
Stroke per jaw	[mm]	10
Min./max. gripping force	[N]	65/230
Min./max. force per jaw	[N]	32.5/115
Recommended workpiece weight	[kg]	1.15
Max. permissible finger length	[mm]	80
Max. permissible mass per finger	[kg]	0.24
Repeat accuracy	[mm]	0.02
Closing/opening time	[s]	0.49/0.49
Weight	[kg]	1.2
Min./max. ambient temperature	[°C]	5/55
IP protection class	30	
Cable connector/cable end	2 x M8	
Cable length L1	[mm]	70
Cable length L2	[mm]	175
Electrical operating data		
Nominal voltage	[V DC]	24
Nominal current	[A]	0.15
Max. current	[A]	2
Controller electronics	integrated	
Number of digital I/O	4/2	