



Zoologická zahrada Ústí nad Labem,
příspěvková organizace
Drážďanská 23, 400 07 Ústí nad Labem
Telefon: 475 503 421/ E-mail: zoo@zoousti.cz
IČ: 00081582, DIČ: CZ00081582
www.zoousti.cz

Kupní smlouva

uzavřená dle ustanovení § 2079 a násl. zákona č. 89/2012 Sb., občanského zákoníku, ve znění pozdějších předpisů (dále jen „Občanský zákoník“) mezi těmito smluvními stranami:

Smluvní strany

1. Zoologická zahrada Ústí nad Labem, příspěvková organizace

se sídlem: Drážďanská 23, 400 07, Ústí nad Labem
Zastoupena: Ing. Ilonou Pšenkovou, Ph.D., ředitelkou
IČ: 00081582
DIČ: CZ00081582
Osoba oprávněna jednat
ve věcech technických: Vlastimil Mařík, vedoucí provozního útvaru Zoologické zahrady Ústí nad Labem, příspěvkové organizace
bankovní spojení:
číslo účtu:
(dále jen „kupující“ nebo „smluvní strana“)

a

2. TPC INDUSTRY CZECH REPUBLIC a.s.

zastoupená/ý: *RNDr. Milan Hagan, člen představenstva
Ing. Vladimír Balach, předseda představenstva*
se sídlem: *Kolbenova 977/5f, 190 00 Praha*
IČO: *04690079*
DIČ: *CZ04690079*
bankovní spojení:
číslo účtu:
Pověřená osoba k jednání: *Kateřina Aurová, manažer obchodu*

(dále jen „prodávající“ nebo „smluvní strana“)

uzavřely níže uvedeného dne, měsíce a roku tuto kupní smlouvu na dodání zboží dle ustanovení § 2079 a násl. občanského zákoníku (dále jen „Smlouva“)

Smluvní strany, vědomy si svých závazků v této Smlouvě obsažených a s úmyslem být touto Smlouvou vázány, dohodly se na následujícím znění Smlouvy:

I. Preambule

Tato Smlouva je uzavřena mezi kupujícím a prodávajícím na základě výběrového řízení pro plnění veřejné zakázky malého rozsahu s názvem „**Dodávka nové elektrické multikáry do 3,5 t kategorie N1**“.

II. Účel smlouvy

1. Účelem této Smlouvy je realizace Veřejné zakázky dle zadávací dokumentace Veřejné zakázky a nabídky prodávajícího, které tvoří přílohu této Smlouvy (dále jen „Zadávací dokumentace“ dostupná na: https://zakazky.usti-nad-labem.cz/profile_display_308.html).
2. Proávající touto Smlouvou garantuje kupujícímu splnění zadání Veřejné zakázky a všech z toho vyplývajících podmínek a povinností podle Zadávací dokumentace. Tato garance je nadřazena ostatním podmínkám a garancím uvedeným v této Smlouvě. Pro vyloučení jakýchkoliv pochybností to znamená, že:
 - a) v případě jakékoliv nejistoty ohledně výkladu ustanovení této Smlouvy budou tato ustanovení vykládána tak, aby v co nejširší míře zohledňovala účel Veřejné zakázky vyjádřený v Zadávací dokumentaci,
 - b) v případě chybějících ustanovení této Smlouvy budou použita dostatečně konkrétní ustanovení Zadávací dokumentace.
3. Proávající je vázán svou nabídkou předloženou kupujícímu v rámci výběrového řízení na zadání Veřejné zakázky, která se pro úpravu vzájemných vztahů vyplývajících z této Smlouvy použije subsidiárně.

III. Předmět smlouvy

1. Předmětem Smlouvy je nákup nové elektrické multikáry do 3,5 t kategorie N1 (dále jen „**Zboží**“). Zboží musí být homologováno, vybaveno a schváleno pro provoz na pozemních komunikacích dle platných zákonných norem a nesmí být zatíženo zástavním právem a exekucí vůči třetí osobě.
2. Dodané zboží musí splňovat následující technické parametry multikáry:
 - Stav vozidla: nový
 - homologace v kategorii N1
 - celková hmotnost do 3500 kg
 - homologovaná majáková rampa
 - plynulá rekuperace schopná zastavit vozidlo bez brzd i při sjezdu prudkého kopce
 - uzavřená kabina
 - počet sedadel: 2
 - motor o výkonu 20 kW
 - zásuvka 230 V, 50Hz čistý sinus v kabině vozu, min. 2,5 kW výkon
 - regulace ventilátoru topení
 - elektromechanické sklápění korby
 - vnitřní rozměry korby min. 230 x 150 cm
 - nosnost korby min. 1400 kg
 - tažné zařízení
 - rychlost vozidla min. 50 km/h
 - délka vozu max. 4 m
 - šířka pro průjezd max. 1,7 m
 - běžně dostupné pneumatiky v pneuservisech (jako na osobní vozy)
 - dojezd min. 90 km (dojezd může být nižší vlivem kopcovitosti, zatížení nebo teploty baterie)
 - baterie (lithium-železo-fosfát)
 - kompletní servis v ČR
3. Proávající se zavazuje dodat Zboží dle pokynů kupujícího, poskytnout záruky, a převést vlastnická práva k tomuto Zboží na kupujícího.

4. Prodávající je povinen kupujícímu předat se Zbožím dodací list, záruční list, technickou dokumentaci a související dokumentaci v rozsahu poskytovaném výrobcem.
5. Kupující se touto Smlouvou zavazuje převzít Zboží za podmínek touto Smlouvou sjednaných a uhradit smluvní cenu.
6. Prodávající se zavazuje dodat Zboží nové, nepoškozené a nepoužívané.
7. Součástí dodávky je rovněž doprava do místa plnění (tj. sídlo kupujícího).
8. V případě, že prodávající zadá část předmětu plnění Smlouvy jiným osobám (poddodavatelům), je stanoveno, že jediným garantem plnění Smlouvy je prodávající, který nese veškerou odpovědnost za dodržování ustanovení této Smlouvy a platných právních předpisů vztahujících se na poskytování předmětných služeb a na jeho vrub budou řešeny veškeré záruky a sankce.

IV. Místo a čas plnění

1. Prodávající se zavazuje, že Zboží dle čl. III této Smlouvy bude kupujícímu dodáno a předáno dle této Smlouvy nejpozději do čtyř **(4) měsíců** od nabytí účinnosti Smlouvy.
2. Prodávající se zavazuje dodat Zboží do místa plnění, kterým je sídlo kupujícího, Drážďanská 23, 400 07 Ústí nad Labem.
3. Prodávající je povinen elektronicky nebo telefonicky oznámit kupujícímu nejpozději dva pracovní dny předem, kdy bude kompletní a funkční Zboží předáno.
4. Předání kompletního Zboží bude provedeno na základě předávacího protokolu. Zboží bude prodávajícímu dodáno s veškerou originální dokumentací, příslušenstvím a licenčními dokumenty, pokud takové existují, tedy ve formě standardně poskytované primárním výrobcem Zboží.
5. Prodlení prodávajícího s dodáním kompletního a funkčního Zboží dle této Smlouvy delší jak 10 dnů se považuje za podstatné porušení této Smlouvy.

V. Cena a platební podmínky

1. **Celková cena je stanovena ve výši 1 244 000,- bez DPH Kč**
DPH 261 240,- Kč
Celková cena včetně DPH 1 505 240,-Kč)
(slovy: jedenmilionpětsetpěttisícdvěstěčtyřicet korun českých.
2. Celková cena obsahuje veškeré náklady prodávajícího nezbytné k řádnému a včasnému dodání Zboží. Cena obsahuje mimo vlastní dodávky zejména i náklady na dopravu Zboží na místo plnění, pojištění na místo plnění, vlivu změn kurzů české měny vůči zahraničním měnám, balného, cla, prohlášení o shodě, recyklačního poplatku, apod.
3. Celková cena obsahuje i předpokládané náklady vzniklé vývojem cen, a to až do termínu dodání Zboží sjednaného ve Smlouvě.
4. Kupující uhradí cenu Zboží po dodání Zboží prodávajícím a převzetím Zboží kupujícím na základě předávacího protokolu a vystavené faktury.
5. Celková cena je cenou nejvýše přípustnou a může být změněna pouze, pokud po podpisu Smlouvy a před termínem dodání Zboží dojde ke změnám sazeb DPH. Obě strany následně dohodnou změnu sjednané ceny písemnou formou dodatku ke Smlouvě.
6. Uvedená cena je splatná na základě daňového dokladu (faktury) vystaveného prodávajícím a doručeného na adresu kupujícího v listinné či elektronické formě datovou zprávou nebo e-mailem na adresu zoo@zoousti.cz. K ceně bude při fakturaci připočtena DPH v zákonné výši. Každá faktura musí obsahovat náležitosti daňového dokladu v souladu s ustanovením § 29 zákona č. 235/2004 Sb., o dani z přidané hodnoty, ve znění pozdějších předpisů (dále jen „ZDPH“) a zákona č. 563/1991 Sb., o účetnictví, ve znění pozdějších předpisů (dále jen „ZOU“).

7. Fakturace bude provedena po předání veškerého Zboží na základě faktury, která bude kupujícím odsouhlasena. Součástí vystavené faktury bude předávací protokol podepsán zástupci obou smluvních stran.
8. V případě, že prodávajícím vystavená faktura nebude obsahovat všechny náležitosti dle odst. 6 této Smlouvy nebo nebude splňovat náležitosti daňového dokladu, je kupující oprávněn ve lhůtě do deseti pracovních dnů od jejího obdržení fakturu vrátit prodávajícímu k opravě či doplnění. Lhůta splatnosti ceny v takovémto případě počíná běžet ode dne doručení opravené nebo doplněné faktury kupujícímu. Nevrátí-li kupující prodávajícímu fakturu ve lhůtě specifikované v tomto odstavci, má se za to, že k faktuře kupující nemá výhrady.
9. Splátnost faktury činí 30 dnů ode dne jejího doručení kupujícímu.
10. Prodávající není oprávněn požadovat zálohové platby.
11. V případě, že některé ze stran této Smlouvy vznikne nárok na zaplacení smluvní pokuty, zašle tato smluvní strana společně s výzvou k uhrazení pokuty dle této Smlouvy fakturu na částku ve výši smluvní pokuty splňující náležitosti daňového dokladu podle ZDPH a účetního dokladu podle ZOÚ druhé smluvní straně. Smluvní pokuta je splatná do 30 dnů ode dne doručení faktury smluvní straně povinné k její úhradě.
12. V případě, že některé ze smluvních stran vznikne nárok na náhradu škody, zašle druhé smluvní straně písemné vyúčtování - fakturu s náležitostmi účetního dokladu podle ZDPH a ZOÚ s přesnou výší požadované náhrady, popisem vady popř. jiné události, jíž škoda vznikla a odkazem na konkrétní povinnost druhé smluvní strany, jejíž porušení způsobilo vznik škody. Náhrada škody je splatná do 30 dnů ode dne doručení řádného vyúčtování druhé smluvní straně.
13. Kupující uhradí sjednanou cenu na základě vystavené faktury převodem na bankovní účet prodávajícího, který je uveden v záhlaví Smlouvy nebo na faktuře.
14. Prodávající je povinen neprodleně písemnou formou informovat kupujícího o jakékoli relevantní skutečnosti uvedené v ustanovení § 109 odst. 1 písm. a), b) a c) ZDPH, jež by mohla mít vztah k nezaplacení daňového plnění dle výše uvedeného zákona. Kupující si v případě obdržení takovéto informace o skutečnostech uvedených v ustanovení § 109 odst. 1 písm. a), b) a c) ZoDPH vyhrazuje právo uhradit za prodávajícího daň ze zdanitelného plnění dle této Smlouvy přímo jeho příslušnému správci daně.
15. Smluvní strany se dohodly, že kupující je oprávněn jednostranně započíst jakoukoliv svou pohledávku proti splatné či nesplátné pohledávce prodávajícího, a to i částečně, bez ohledu na to, zda pohledávky vznikly na základě této Smlouvy.

VI. Záruka za jakost zboží, záruční a servisní podmínky

1. Prodávající odpovídá za věcné i právní vady, včetně vad skrytých, jež má Zboží v době jeho předání kupujícímu, vady zjištěné v období mezi předáním Zboží kupujícímu a počátkem běhu záruční doby a vady zjištěné v záruční době.
2. **Záruční lhůta na Zboží činí 24 měsíců na samotné vozidlo a 36 měsíců na baterii** ode dne jeho protokolárního předání a převzetí. V této záruční lhůtě je prodávající povinen odstranit případnou vadu bezplatně.
3. Prodávající garantuje, že Zboží si po dobu záruční doby zachová své vlastnosti specifikované touto Smlouvou, a že v průběhu záruční doby dle tohoto článku bude způsobilé ke každodennímu použití dle této Smlouvy.
4. Záruční doba neběží po dobu, po kterou kupující nemůže Zboží užívat pro vady, za něž nese odpovědnost prodávající.
5. Pro dodávky Zboží nebo pro ty části Zboží, které mají vlastní záruční listy nebo záruční dobu vlastní (delší), je záruční doba stanovena v délce uvedené v těchto záručních listech nebo v této Smlouvě, minimálně však v délce dle odst. 2. tohoto článku.

6. Záruka se nevztahuje na běžné provozní opotřebenění částí Zboží (vozidla), tedy dílů, které musí být vyměněny z důvodu opotřebenění odpovídajícího četnosti používání Zboží a počtu najetých kilometrů (pneumatiky, stírací lišty, brzdové destičky a kotouče, provozní kapaliny apod.).
7. Případný následný převod nebo přechod vlastnického práva kupujícího na třetí osobu nemá na platnost záruky ke Zboží žádný vliv.
8. Požadavek na odstranění vad Zboží, které se projeví v záruční době, kupující uplatní u prodávajícího bez zbytečného odkladu po jejich zjištění, nejpozději poslední den záruční doby, a to oznámením kontaktní osobě prodávajícího dle této Smlouvy (dále také „reklamací“). I reklamací oznámená kupujícím poslední den záruční doby se považuje za včas uplatněnou. Při oznámení reklamací kupující uvede popis vady nebo informaci o tom, jak se vada projevuje a způsob, jakým ji požaduje odstranit. Kupující je oprávněn požadovat
 - odstranění vady opravou, je-li vada tímto způsobem odstranitelná;
 - odstranění vady dodáním nového plnění, není-li vada opravou odstranitelná.
9. V případě, že stejná vada vznikne v průběhu záruční doby nejméně potřetí či vznikne-li na Zboží v průběhu záruční doby více než šest různých vad, má kupující právo požadovat odstranění vady dodáním nového Zboží nebo odstoupit od této Smlouvy, i když třetí stejná či sedmá různá vzniklá vada je vada odstranitelná opravou.
10. Na záruční opravy nastoupí prodávající v místě předání a převzetí Zboží dle této Smlouvy, pokud se smluvní strany nedohodnou jinak, a to v pracovní dny v pracovní době nejpozději do 2. pracovního dne ode dne oznámení reklamací kupujícím. Výše uvedené se nevztahuje na situaci, pokud je Zboží v důsledku vady nepojízdné a nachází-li se mimo místo předání a převzetí Zboží, v tomto případě bude postupováno dle odst. 13. tohoto článku.
11. Je – li Zboží (vozidlo) v důsledku vady nebo vad nepojízdné a nachází-li se mimo místo předání a převzetí Zboží, uvede kupující při oznámení reklamací prodávajícímu místo, kde se Zboží nachází. Prodávající je v tomto případě povinen se do tohoto výše oznámeného místa dostavit bez zbytečného odkladu, a pokud je to možné, odstraní prodávající vady na místě v co nejkratší době. V případě, že není možné odstranit vady Zboží na místě, zajistí prodávající dopravu Zboží do místa odstranění vady. Náklady na případnou dopravu Zboží do místa odstranění vady a náklady na náhradní dopravu přepravovaných osob do plánovaného cíle cesty nese prodávající. Výše uvedené platí, pokud se smluvní strany výslovně nedohodnou jinak.
12. Prodávající má v průběhu záruky dle tohoto článku nárok na bezplatné, včasné a řádné odstranění oprávněně reklamovaných vad, a to u jakéhokoliv servisního partnera prodávajícího bez ohledu na to, kde se závada vyskytla, totéž platí i pro případy poruchy v zahraničí. I v případech, kdy prodávající reklamaci neuzná, je prodávající povinen vadu po odsouhlasení kupujícím odstranit - v takovém případě prodávající písemně kupujícího upozorní, že vzhledem k neuznání reklamací bude požadovat úhradu nákladů na odstranění vady od kupujícího. Pokud prodávající reklamaci neuzná, bude oprávněnost reklamací ověřena znaleckým posudkem, který obstará kupující. V případě, že reklamací bude tímto znaleckým posudkem označena jako oprávněná, ponese prodávající i náklady na vyhotovení znaleckého posudku. Právo kupujícího na bezplatné odstranění vady i v tomto případě vzniká dnem oznámení reklamací prodávajícímu. Prokáže-li se, že kupující reklamoval neoprávněně, je kupující povinen uhradit prodávajícímu prokazatelně a účelně vynaložené náklady na odstranění vady.
13. O odstranění reklamované vady sepíše prodávající a kupující protokol, ve kterém potvrdí odstranění vady. O dobu, která uplynula mezi uplatněním reklamací a odstraněním vady, se záruční doba prodlužuje. Na části Zboží, které byly v rámci záruky vyměněny za nové, počíná běžet nová záruční doba dle odst. 2 tohoto článku ode dne podepsání protokolu o odstranění vady.

14. V případě, že prodávající neodstraní vadu v přiměřené lhůtě, nejpozději však do 3 měsíců od nahlášení vady nebo pokud prodávající odmítne vadu odstranit, je kupující oprávněn vadu odstranit na své náklady a prodávající je povinen kupujícímu uhradit náklady vynaložené na odstranění vady, a to do 30 dnů ode dne jejich písemného uplatnění u prodávajícího. V případech, kdy ze záručních podmínek vyplývá, že záruční opravy může provádět pouze autorizovaná osoba, nebo kdy neautorizovaný zásah je spojen se ztrátou práv ze záruky, smí kupující vadu odstranit pouze využitím služeb autorizované osoby.
15. Další práva kupujícího z vadného plnění dle obecných právních předpisů, zejména § 2099 a násl. Občanského zákoníku nejsou ujednáními této Smlouvy dotčena či omezena.
16. Další práva kupujícího vyplývající ze záruky za jakost dle obecných právních předpisů, zejména § 2113 a násl. Občanského zákoníku nejsou ujednáními této Smlouvy dotčena či omezena.
17. Pro vyloučení odpovědnosti za vady Zboží platí ustanovení § 2116 občanského zákoníku.
18. Prodávající je povinen v průběhu záruční doby na žádost kupujícího zajistit veškeré servisní úkony v autorizovaném servisu.
19. Prodávající je povinen minimálně po dobu 2 let ode dne uplynutí posledního dne záruční doby za jakost dle tohoto článku zabezpečit na výzvu kupujícího za úplatu v ceně místě a čase obvyklé pozáruční servis. Náklady na pozáruční servis hradí kupující.

VII. Přechod vlastnictví a nebezpečí škody

1. Vlastnické právo ke Zboží dle technických parametrů stanovených v této Smlouvě přechází na kupujícího v okamžiku úspěšného protokolárního předání a převzetí Zboží.
2. Nebezpečí vzniku nahodilé škody na Zboží přechází na kupujícího okamžikem jeho protokolárním předáním a převzetím.

VIII. Odpovědnost za škodu

1. Prodávající odpovídá kupujícímu za škodu, způsobenou zaviněným porušením povinností vyplývajících z této Smlouvy nebo z obecně závazného právního předpisu.
2. Prodávající neodpovídá za škodu, která byla způsobena jinou osobou než prodávajícím, či jím pověřeným subjektem, nesprávným nebo neadekvátním přístupem kupujícího a v důsledku událostí vyšší moci.

IX. Sankční ujednání

1. V případě prodlení prodávajícího s předáním Zboží v termínu dle článku IV. této Smlouvy může kupující požadovat na prodávajícím zaplacení smluvní pokutu ve výši 0,2% z kupní ceny dle čl. V. této Smlouvy za každý započatý den prodlení.
2. V případě prodlení kupujícího s úhradou oprávněně prodávajícím vystavené faktury nebo faktur může prodávající požadovat na kupujícího zaplacení penále ve výši 0,1% z dlužné částky (bez DPH) za každý započatý den prodlení.
3. Pro případ prodlení prodávajícího s odstraněním reklamovaných vad v záruční lhůtě se sjednává smluvní pokuta ve výši 1.000 Kč za každý den prodlení s jejím odstraněním; smluvní pokuta se platí nezávisle na tom, zda a v jaké výši vznikne kupujícímu v této souvislosti škoda, kterou lze vymáhat samostatně.
4. Zaplacením smluvní pokuty není dotčeno právo druhé smluvní strany na náhradu škody zvlášť a v plné výši.
5. Výzva k uhrazení smluvní pokuty bude obsahovat určení události, která zakládá právo na smluvní pokutu. Oznamení musí dále obsahovat informaci o způsobu úhrady smluvní pokuty.

X. Součinnost a komunikace smluvních stran

1. Smluvní strany se zavazují vzájemně spolupracovat a poskytovat si veškeré informace nezbytné pro řádné a včasné plnění svých závazků.
2. Smluvní strany jsou povinny informovat druhou smluvní stranu o veškerých skutečnostech, které jsou nebo mohou být důležité pro řádné a včasné plnění jejich závazků, pokud takové skutečnosti již nebyly či neměly být známy druhé smluvní straně.
3. Prodávající je oprávněn požadovat součinnost kupujícího, pokud je tato součinnost nezbytná k odstranění překážek na straně kupujícího, které objektivně brání řádnému plnění dle této Smlouvy. V takovém případě lze tuto součinnost požadovat kdykoliv v průběhu plnění této Smlouvy, přičemž však taková součinnost musí být specifikována dostatečně předem.
4. Veškerá komunikace mezi smluvními stranami bude probíhat prostřednictvím oprávněných osob dle čl. XI. této Smlouvy.
5. Písemnost, která má být dle této Smlouvy doručena druhé smluvní straně, musí být doručena buď osobně, prostřednictvím držitele poštovní licence nebo elektronicky, a to vždy alespoň oprávněné osobě dle čl. XI. této Smlouvy. V případě, že taková písemnost může mít přímý vliv na účinnost této Smlouvy, musí být doručena buď osobně, nebo prostřednictvím držitele poštovní licence či datovou schránkou do sídla této smluvní strany zásilkou doručovanou do vlastních rukou, a to vždy osobě oprávněné k zastupování druhé smluvní strany dle zápisu v obchodním rejstříku, resp. na základě obecně závazných právních předpisů.

XI. Oprávněné osoby

1. Každá smluvní strana uvede v záhlaví této Smlouvy oprávněné osoby. Oprávněné osoby budou zastupovat smluvní stranu v záležitostech souvisejících s plněním dle této Smlouvy. Oprávněná osoba si může stanovit svého zástupce. Vystupuje-li zástupce za oprávněnou osobu, má stejné pravomoci jako oprávněná osoba.
2. Obě smluvní strany jsou oprávněny změnit jimi jmenované oprávněné osoby nebo jejich zástupce, jsou však povinny na takovou změnu druhou smluvní stranu písemně upozornit (doporučeným dopisem nebo elektronicky). Tato změna je účinná, až když se o ní druhá smluvní strana dozví.
3. Ustanovením tohoto článku Smlouvy není dotčeno postavení osob oprávněných zastupovat smluvní strany.
4. Oprávněné osoby jsou uvedeny v záhlaví této Smlouvy.

XIII. Platnost a účinnost smlouvy, zánik smlouvy

1. Tato Smlouva nabývá platnosti dnem jejího uzavření, tj. dnem jejího podpisu osobami oprávněnými zastupovat smluvní strany a nabývá účinnosti zveřejněním v registru smluv.
2. Tato Smlouva zaniká řádným splněním sjednaných závazků dle této Smlouvy nebo za podmínek stanovených v následujících odstavcích tohoto článku.
3. Tuto Smlouvu lze zrušit:
 - a) dohodou smluvních stran, jejíž součástí je i vypořádání vzájemných závazků a pohledávek;
 - b) odstoupením od Smlouvy v případech uvedených v zákoně nebo v této Smlouvě.
4. Kupující je oprávněn odstoupit od Smlouvy v případě, že:
 - a) Prodávající dodal kupujícímu vadnou dodávku Zboží,
 - b) dojde k podstatnému porušení povinností uložených prodávajícímu touto Smlouvou,

- c) Prodávající je v prodlení s dodáním Zboží nebo s odstraněním vady na Zboží a toto prodlení trvá po dobu delší než 2 dny a nezjedná nápravu ani do 2 dnů od doručení písemného oznámení prodávajícího o takovém prodlení,
 - d) Prodávající servis provádí po lhůtách stanovených touto Smlouvou, přičemž nezjedná nápravu ani do 2 dnů od doručení písemného oznámení kupujícího o takovém prodlení.
- 5. Kupující je oprávněn okamžitě odstoupit od Smlouvy bez předchozího oznámení prodávajícímu nebo výzvy k sjednání nápravy v přiměřené lhůtě:
 - a) bude-li soudem na majetek prodávajícího prohlášen úpadek;
 - b) vstoupí-li prodávající do likvidace.
 - 6. Prodávající je oprávněn odstoupit od Smlouvy v případě, že kupující je v prodlení s placením peněžitých částek dle této Smlouvy a toto prodlení trvá po dobu delší než 10 dnů a nezjedná nápravu ani do 10 dnů od doručení písemného oznámení prodávajícího o takovém prodlení.
 - 7. Předčasné ukončení Smlouvy nemá vliv na ta práva a povinnosti smluvních stran, u nichž z jejich povahy či kontextu této Smlouvy vyplývá, že mají zůstat v účinnosti i po dni ukončení účinnosti Smlouvy nebo mají vzniknout ke dni ukončení účinnosti Smlouvy.

XIII. Závěrečná ustanovení

- 1. Právní vztahy vzniklé z této Smlouvy a touto Smlouvou blíže neupravené se řídí platnými a účinnými právními předpisy České republiky, zejména občanským zákoníkem.
- 2. Výrazům, které nejsou v této Smlouvě výslovně definovány, je třeba přisuzovat stejný význam, jako je jim přisuzován jejichmi přílohami.
- 3. V případě rozporu mezi jednotlivými ustanoveními této Smlouvy se uplatní pro jejich výklad obecná interpretační pravidla.
- 4. Pokud tato Smlouva neupravuje příslušná práva a povinnosti smluvních stran, pak jsou smluvní strany povinny respektovat znění občanského zákoníku.
- 5. Prodávající prohlašuje ve smyslu, že Zboží nemá patentní, licenční ani jiné právní vady. Uplatní-li třetí osoba vůči kupujícímu nároky plynoucí z právních vad, prodávající se zavazuje škodu tímto vzniklou kupujícímu bezodkladně nahradit.
- 6. Dojde-li za dobu účinnosti této Smlouvy ke zrušení právního předpisu a jeho nahrazení novým právním předpisem věcně se dotýkajícím předmětu plnění dle této Smlouvy a bude-li mít tato změna podstatný dopad na podmínky plnění této Smlouvy, zavazují se smluvní strany zahájit jednání o uzavření dodatku, jehož předmětem bude úprava vzájemných smluvních vztahů tak, aby byl v maximální možné míře zachován předmět, účel a obsah této Smlouvy a aby bylo vyhověno podmínkám stanoveným navazující normou dle tohoto odstavce. V rámci tohoto jednání nebude prodávající vznášet požadavky na navýšení ceny za Zboží či poskytnutí technické podpory s výjimkou případů, kdy takové navýšení bude objektivně a prokazatelně nezbytné k zachování předmětu, účelu a obsahu této Smlouvy
- 7. Veškeré spory, které vzniknou ze Smlouvy nebo v souvislosti s ní, které se nepodaří vyřešit přednostně smírnou cestou, budou rozhodovány obecnými soudy v souladu se zákonem č. 99/1963 Sb., občanský soudní řád, ve znění pozdějších předpisů.
- 8. Smluvní strany jsou seznámeny se skutečností, že kupující je povinen poskytovat informace vztahující se k jeho působnosti dle zákona č. 106/1999 Sb., o svobodném přístupu k informacím, ve znění pozdějších předpisů. Smluvní strany souhlasně prohlašují, že žádný údaj v této Smlouvě, včetně jejích příloh, není označován za obchodní tajemství. Prodávající prohlašuje, že:
 - a) Kupující je oprávněn, pokud postupuje dle zákona č. 106/1999 Sb., o svobodném přístupu k informacím, ve znění pozdějších předpisů, poskytovat veškeré informace o této Smlouvě a o jiných údajích tohoto závazkového právního vztahu, pokud nejsou v této Smlouvě uvedeny (např. o daňových dokladech, předávacích protokolech, nabídkách či jiných písemnostech),

- b) veškeré údaje uvedené v této Smlouvě, popř. které jsou použity v rámci tohoto závazkového právního vztahu, a to i pokud jsou získány od třetích osob, nepodléhají povinnosti mlčenlivosti nebo jinému postupu směřujícímu k ochraně před zneužitím a zveřejněním.
9. Prodávající se za podmínek stanovených touto Smlouvou, v souladu s pokyny kupujícího a při vynaložení veškeré odborné péče zavazuje strpět zveřejnění této Smlouvy včetně případných dodatků kupujícím na profilu zadavatele a v registru smluv.
 10. Smluvní strany shodně prohlašují, že povinnost uveřejnění této Smlouvy dle zákona č. 340/2015 Sb., o zvláštních podmínkách účinnosti některých smluv, uveřejňování těchto smluv a o registru smluv (zákon o registru smluv), ve znění pozdějších předpisů, bude splněna ze strany kupujícího.
 11. Tuto Smlouvu lze měnit, doplňovat nebo rušit pouze formou písemných vzestupně číslovaných dodatků podepsaných smluvními stranami. Dodatky nabývají platnosti v den, kdy byly podepsány oběma smluvními stranami a účinnosti v den, kdy byly zveřejněny v registru smluv.
 12. Smlouva je vyhotovena ve dvou vyhotoveních s platností originálu, z nichž obě smluvní strany obdrží jedno oboustranně potvrzené vyhotovení této Smlouvy. Tato Smlouva představuje úplnou dohodu smluvních stran o předmětu této Smlouvy.
 13. Nedílnou součástí Smlouvy tvoří tyto přílohy:
 - Seznam poddodavatelů (*pokud jsou*)
 - Cenová nabídka prodávajícího (Krycí list nabídky)

Smluvní strany prohlašují, že si tuto Smlouvu přečetly, že s jejím obsahem souhlasí a na důkaz toho k ní připojují svoje podpisy.

V Ústí nad Labem dne:

V Praze dne 01.12.2022

Kupující:

Prodávající:

.....
Ing. Ilona Pšenková, Ph.D.

ředitelka Zoologické zahrady Ústí nad Labem,
příspěvková organizace

.....
*RNDr. Milan Hagan,
člen představenstva,
Ing. Vladimír Balach
předseda představenstva*

Příloha – seznam poddodavatelů

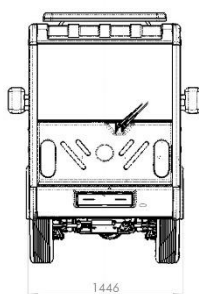
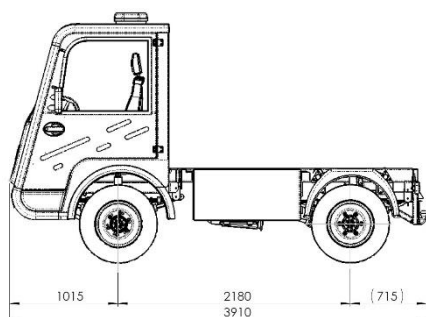
1)

Název: (doplní zhotovitel)
Sídlo: (doplní zhotovitel)
Právní forma: (doplní zhotovitel)
Identifikační číslo: (doplní zhotovitel)
Rozsah plnění Smlouvy: (doplní zhotovitel)

2)

Název: (doplní zhotovitel)
Sídlo: (doplní zhotovitel)
Právní forma: (doplní zhotovitel)
Identifikační číslo: (doplní zhotovitel)
Rozsah plnění Smlouvy: (doplní zhotovitel)

Komunální vozidlo CITY II



Plně
elektrický
pohon

Kategorie
N1

Emise
0%

Universální
nosič
nástaveb

Výroba
Česká
republika

Řidičské
oprávnění
sk. B



Komunální vozidlo CITY II s elektrickým pohonem

Získejte dotaci ve výši až 500 000 Kč



TPC INDUSTRY CZECH REPUBLIC a.s. Svatojiřská 596/32, 412 01 Litoměřice, Česká republika
IČ: 04690079, DIČ: CZ04690079, tel.: +420 416 533 799, Email: info@tpci.cz, www.tpci.cz