

Tel: 775 602 145
775 602 149
775 602 150
577 320 872
Fax: 577 310 528
mail: info@sanekdoors.cz
web: www.sanekdoors.cz

Zákazník:
Valašskokloboucká poliklinika

Krátká 798
76601 Valašské Klobouky

Stavba: Valašskokloboucká poliklinika

CENOVÁ NABÍDKA Č. 20075255

ZE DNE: 10.11.2022

Váženy zákazníku,

děkujeme za Vaši poptávku a předkládáme cenovou nabídku na námi vyráběná okna, dveře, příp. zimní zahrady z kvalitního z německého profilového systému REHAU a hliník. systámu ALURON. Vyrábíme z profilu:

- 1/ Brillant-Design S 799, který svou konstrukcí patří do třídy -A-, stavební hloubka je 70 mm. Tloušťka první stěny je 3mm, Rám i křídlo je pětikomorové a má elegantní zaoblený tvar. Těsnění je zde dorazové šedé případně černé.
- 2/ Geneo-ultrastabilní profil, který má svou konstrukcí nepřekonatelné vlastnosti. Šestikomorový profil s extrudovaným středovým těsněním. Při použití trojskla U=0,5, koef. Uw celého prvku 0,73 (splňuje limity pro pasivní domy). Stavební hloubka je 86mm.
- 3/ Aluron-systém hliníkových oken a dveří s variabilní možností použití, s dvojsklem a trojsklem, fasádní systémy, i pro pasivní standard staveb.

Komponenty, které pro výrobu používáme, jsou výhradně originální-REHAU-ALURON.

Nabízená profily jsou ve třídě A. Prvky osazujeme kvalitním kováním MACO MultiMatic Premium a standartně sklem 4-AR16NR-CGP4 (koef. U=1,1, Rw=32dB)
TEPLÝ RÁMEČEK BEZ PŘÍPLATKU !!!

Barva profilů, cca 32 možností laminací. V provedení obostranná laminace je v zásadě probarvené i jádro profilu. V profilu je ocelová výztuha, dle směrnic. Naše firma má tradici od roku 1994 a od počátku se zabýváme produkcí plast. oken, dveří a zimních zahrad. Od roku 2006 jsme zahajili vlastní výrobu a jsme též obchodním zástupcem fy HORMANN v prodeji a montáži sekčních a výklop. vrat. Všechny montážní a zednické práce zabezpečujeme výhradně pracovníky, kteří mají v naší firmě trvalý pracovní poměr.

Naše výrobky jsou registrovány v programu nová zelená usporám.

Vyrábíme taktéž atypická okna -šikmá, oblouková, paralelně posuvné balkonové dveře, HS portálové dveře, skládací dveře,

Certifikáty a návody na údržbu jsou ke ztažení na našich www.sanekdoors.cz

Od roku 2013 vyrábíme hliníková okna, dveře, stěny a protipožáry z profilu ALURON.

OBSAHU CENOVÉ NABÍDKY PROSÍM VĚNUJTE VELKOU POZORNOST, VYVARUJETE SE TÍM DALŠÍM NEDOROZUMĚNÍM !

Vysvětlivky zkratk:

- O- otvíravé okno, OS-otvíravě sklopné okno
- S- sklopné okno, FIX-okno bez otvírání, nebo sklo v rámu
- VD-vchodové dveře, BD-balkónové dveře
- SLOUPEK-pevný svislý profil dělicí rám nebo křídlo
- POUTEK-pevný vodorovný profil dělicí rám nebo křídlo
- ŠTULP-svislý profil umístěný na křídle
(pro výrobky bez pevného středového sloupku).



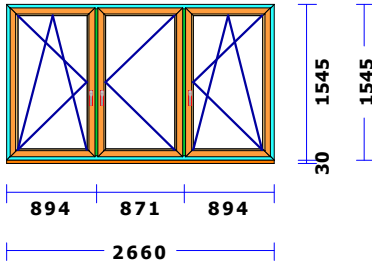
Č.poz.	Kusy	Množ.	Cena/jedn. Kč	Celk.cena Kč
--------	------	-------	------------------	-----------------

Veškeré pohledy na (ve) výkresech jsou zevnitř-není-li v textu změněno.

1.1. 4 ks

27.304,00

M 1:75



Okno trojdílné(2xsloupek) otv-skl.pravé-otv.pravé-otv-skl.levé,mikrov.
klika secustic

Profily.....: Rám 72 / Křídlo Z 57 GENE0

Barva.....: Bahenní dub 2/Bílá

Vnější rozměry rámu.: 2660/1545

Kování.....: 1x Otv./sklopné levé MM

1x Otevírané pravé MM

1x Otv./sklopné pravé MM

Výplň.....: 4i+/U16a/f4/U16a/4i+,U=0,59

LT/Fl%.....: 0,0/65,98

Hodn.Uw.....: 0,90

Cena za montáž:

4.953,00

dem.+mont.+zedn.+likv. (zdv.okna)

2.660 mm	PARAPETNÍ PROFIL 30/5K S710	dole	-
	plast.krytka 50-130 pár		125,00
2,700 m	VEN PARAPET 110mm ohybaný		626,00
2,700 m	VN.PARAPET 300mm postfor		1.490,00
774*1401	sítě ISSO OE 19x8/im.dř.		1.082,00
774*1401	sítě ISSO OE 19x8/im.dř.		1.082,00

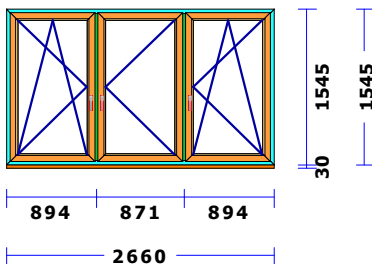
36.662,00

146.648,00

1.2. 3 ks

27.304,00

M 1:75



Okno trojdílné(2xsloupek) otv-skl.pravé-otv.pravé-otv-skl.levé,mikrov.
klika secustic

Profily.....: Rám 72 / Křídlo Z 57 GENE0

Barva.....: Bahenní dub 2/Bílá

Vnější rozměry rámu.: 2660/1545

Kování.....: 1x Otv./sklopné levé MM

1x Otevírané pravé MM

1x Otv./sklopné pravé MM

Výplň.....: 4i+/U16a/f4/U16a/4i+,U=0,59

LT/Fl%.....: 0,0/65,98

Hodn.Uw.....: 0,90

Cena za montáž:

4.953,00

dem.+mont.+zedn.+likv. (zdv.okna)

2.660 mm	PARAPETNÍ PROFIL 30/5K S710	dole	-
	plast.krytka 50-130 pár		125,00
2,700 m	VEN PARAPET 110mm ohybaný		626,00
2,700 m	sam.lišta k vnitř.parapetu		270,00
774*1401	sítě ISSO OE 19x8/im.dř.		1.082,00
774*1401	sítě ISSO OE 19x8/im.dř.		1.082,00

Převod.....:

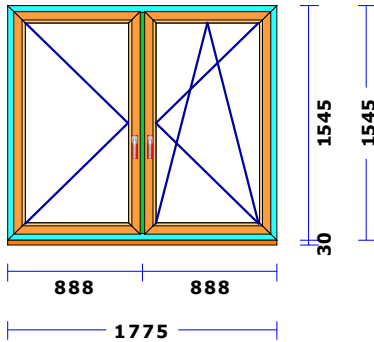
146.648,00

Č.poz.	Kusy	Množ.	Cena/jedn. Kč	Celk.cena Kč
			Převod.....:	146.648,00
			35.442,00	106.326,00

2.1. 4 ks

17.665,00

M 1:50



dvoukřídle okno(sloupek)otv-skl.pravé,mikrov.,otv.levé geneo
klika secustic

Profily.....: Rám 72 / Křídlo Z 57 GENE0

Barva.....: Bahenní dub 2/Bílá

Vnější rozměry rámu.: 1775/1545

Kování.....: 1x Otevírané levé MM

1x Otv./sklopné pravé MM

Výplň.....: 4i+/U16a/f4/U16a/4i+,U=0,59

LT/Fl%.....: 0,0/65,26

Hodn.Uw.....: 0,88

Cena za montáž: 3.909,00
dem.+mont.+zedn.+likv. (zdv.okna)

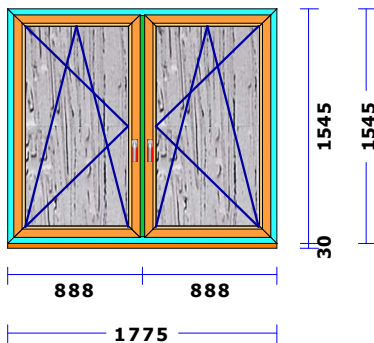
1.775 mm	PARAPETNÍ PROFIL 30/5K S710	dole -	
	plast.krytka 50-130	pár	125,00
1,800 m	VEN PARAPET 110mm	ohýbaný	418,00
1,800 m	sam.lišta k vnitř.parapetu		180,00
767*1401	sítě ISSO OE 19x8/im.dř.		1.073,00

23.370,00 93.480,00

2.2. 1 ks

18.909,00

M 1:50



dvoukřídle okno(sloupek)otv-skl.pravé,mikrov.,otv.levé geneo
klika secustic

Profily.....: Rám 72 / Křídlo Z 57 GENE0

Barva.....: Bahenní dub 2/Bílá

Vnější rozměry rámu.: 1775/1545

Kování.....: 1x Otv./sklopné levé MM

1x Otv./sklopné pravé MM

Výplň.....: Kůra čirá 4 mm-trojsklo

4i+/U16a/f4/U16a/4i+,U=0,59

LT/Fl%.....: 0,0/65,26

Hodn.Uw.....: 0,88

Cena za montáž: 3.851,00
dem.+mont.+zedn.+likv. (zdv.okna)

1.775 mm	PARAPETNÍ PROFIL 30/5K S710	dole -	
	plast.krytka 50-130	pár	125,00
1,800 m	VEN PARAPET 110mm	ohýbaný	418,00
1,800 m	sam.lišta k vnitř.parapetu		180,00
767*1401	sítě ISSO OE 19x8/im.dř.		1.073,00

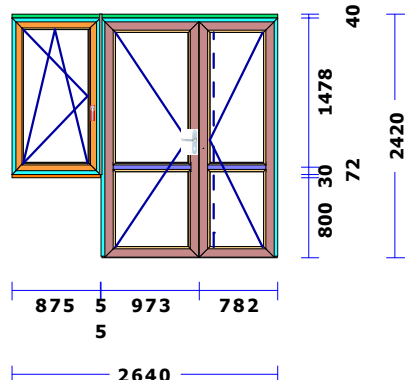
24.556,00 24.556,00

Převod.....: 371.010,00

Č.poz.	Kusy	Množ.	Cena/jedn. Kč	Celk.cena Kč
			Převod.....:	371.010,00

3.1. 1 ks 57.447,00

M 1:75



SESTAVA GENE0,ROZŠ.PROFIL Z84/RÁM 72,AL.PRAH
 Profily.....: Rám 72 / Křídlo Z 57 GENE0
 Barva.....: Bahenní dub 2/Bílá
 Rozm.prvku.....: 2640/2420
 Kování.....: 1x Vedl.dveře levé
 1x Otevírané štulp pravé MM
 1x Otv./sklopné levé MM
 Výplň.....: 4i+/U16a/f4/U16a/4i+,U=0,59
 LT/Fl%.....: 0,0/61,69
 Hodn.Uw.....: 0,92

VEDLEJŠÍ DVEŘE DVOJKŘÍDLÉ CELOPROSKLENÉ,DĚLENÍ NESOUMĚRNĚ,vod.příčka
 1-STŘELKOVÝ ZÁMEK, DM 35-4XIS ČEP,FAB 50/60-6XKLÍČ,8XPANT SIMONS MALÝ
 al.prah nízký, dveře otv. ven pravé,klapačka
 KLIKA/KOULE LIEGE BRONZ
 OKNO JEDNOKŘÍDLÉ OS-L
 nahoře 40mm rozš. profil

Cena za montáž: 6.750,00
 dem.+mont.+zedn.+likv. (zdv.okna)

1.755 mm	Rámové rozšíření 40/86 ITS	nahoře -	
875 mm	Rámové rozšíření 40/86 ITS	nahoře -	
875 mm	Parapetní profil 30/43	dole -	
	KL-KO,LIEGE, št.36mm bron		1.512,00
	rozš.sada pro štítek 36mm		95,00
0,900 m	VN.PARAPET 300mm postform.		497,00
	plast.krytka 50-130 pár		125,00
0,900 m	VEN PARAPET 195mm ohýbaný		297,00

66.723,00 66.723,00

4.1. 5 ks ŽALUZIE DO POZ. 2.1. 2.400,00 12.000,00

Součet KČ 449.733,00
 Zvláštní rabat 25,00 % KČ 112.433,25

KČ 337.299,75

Energ.příplatek a mýtné KČ 6.583,59

Konečná cena KČ 343.883,34

Pokud tato nabídka splňuje Vaše požadavky, věříme, že využijete našich služeb.

Vysvětlivky pojmů:

Demontáž: Demontáží se rozumí vytažení starých oken z otvoru rozřezáním a uskladnění blízko místě montáže,které upřesní zákazník.

Montáž: Montáží se rozumí zabudování výrobků do předem připravených otvorů, kotvení do otvorů se provádí pomocí kotvicích plechů nebo turbošroubů, poté je provedeno zatěsnění polyuretanovou pěnou a seřízení výrobku

k jeho plné funkčnosti.

Cena montáže standardně neobsahuje systém parotěsných a paropropustných pásek dle ČSN 74 6077:2018, objednatel podpisem smlouvy stvrzuje, že nepožaduje tento systém montáže.

Zednické zapravení: Zednickým zapravením špalet po montáži se rozumí oprava omítek poškozených při vlastní montáži a demontáži zevnitř a z venku a zapravení vnitřního ostění omítk.směsí. Cena zednických prací se liší podle toho jestli se jedná o výměnu kastlových nebo zdvojených oken. Součástí zednických prací je taky začištění omítky kolem vnitřních a venk. parapetů a příp.zatmelení oken z venkovní strany akrylovým tmelem.

Likvidace odpadu: odvoz odpadu vzniklého demontáží starých oken (rámy, suť, křídla).

.....
Upozornění: Naše nabídka má platnost max 30dnů od data vyhotovení.

Na přelomu měsíců je nutno provést aktualizaci nabídek. Platná nabídka může být použita jako příloha k následné smlouvě o dílo.

PŘI UPLATNĚNÍ DPH 15% - Odběratel svým podpisem stvrdí, že předmět smlouvy je uplatněn pro bytové účely, rekonstrukci stávajícího bytového domu či bytu dle § 48-235/2004 Sb o DPH platném od 1.5.2004 nebo výstavbou staveb pro sociální bydlení včetně jejího příslušenství. (Stavbou pro sociální bydlení se rozumí objekt jehož podlahová plocha nepřesáhne 120m2, rodinný dům jehož podlahová plocha nepřesáhne 350 m2.)

Služby : Doprava a zaměření zakázky je zdarma v okruhu 50km od sídla firmy. Nabídky ze vzdálenějších míst, dle individualního nacenění, při poptávce je potřeba specifikovat místo montáže. V ceně montáže nejsou naceněny manipulátory, jeřáby a další technika, která je potřebná k montáži nadměrně objemných a těžkých výrobků.

Provádíme zednické práce, ekologické likvidace odpadu, demontáž starých oken na základě poptávky zákazníka a jsou specifikovány v nab.u každé položky součtem.

Doporučujeme : Systémem montáže i3 za použití parotěsných a paropropustných folií je možno předejít problémy se srážením vlhkosti na špaletach a následnému vzniku plísní, příplatek za takto provedenou montáž je cca 120kč/bm spáry a je nutno tuto montáž objednat při podpisu smlouvy.

Dodací lhůta: V oboustranné bílém provedení 2-4 týdny

v obostranně a jednostranně barevném provedení 6-8 týdnů

udaj o termínu je pouze orientační a v průběhu roku se může měnit podle kapacit

výroby a montáží.

Záruční lhůta je: 5 let na kování a funkčnost

5 let na stálobarevnost profilů

3 roky na montáž včetně bezplatného seřízení

2 roky na okenní doplňky a ostatní sortiment

Certifikáty a prohlášení o shodě: Naleznete na našich stránkách www.sanekdoors.cz

KODY SVT: okna a balk.dv.GENEO bez arm.-5334, GENEO s armováním-5333, GENEO s termomodulem-6888, vchodové dveře GENEO-5202

Podmínky pro realizaci: Před zahájením výroby je nutno sepsat smlouvu o dílo kde je stanoven termín realizace. Zpravidla vyžadujeme zálohu ve výši 50% z ceny zakázky převodem na účet nebo v hotovosti, doplatek po předání kompletní zakázky.

POKUD SOUHLASÍTE S CENOVOU NABÍDKOU A CHCETE ZAKÁZKU ZREALIZOVAT NEBO MÁTE JAKÝKOLIV DOTAZ, PROSÍM VOLEJTE NEBO NÁS KONTAKTUJTE NA MAIL.ADRESÁCH:

info@sanekdoors.cz, obchod@sanekdoors.cz

provozovna : DOORS CZ, s.r.o. Křekov 53, 766 01 Val. Klobouky, (Areal ZD Křekov).

Otevírací doba dle informací na webu (pracovní dny 8-16hod)

tel: 775 602 145, 775 602 149 kancelář

tel: 608 507 020 p.Šánek -jednatel

www: sanekdoors.cz

NAŠE FIRMA NABÍZÍ: KOMPLETNÍ DODÁVKY NA KLÍČ V RÁMCI ČR A SR: PLASTOVÁ A HLINÍKOVÁ OKNA-DVEŘE-ZIMNÍ ZAHRADY, VČETNĚ KVALITNÍCH DOPLŇKŮ-PARAPETY, ŽALUZIE, VEN.ŽALUZIE, ROLETY HORMANN- SEKČNÍ A VÝKLOPNÁ VRATA PRO PRIVÁT A PRŮMYSL, INTERIEROVÉ A EXTERIEROVÉ DVEŘE PROTIPOŽÁRNÍ A PROTIKOUŘOVÉ DVEŘE

Těšíme se na Vaši objednávku a zůstáváme

S pozdravem

.....
Šánek Pavel
DOORS CZ, s.r.o.