



12. odd. 0+48/21 v. 1882

DODATEK Č. 1
SMLOUVY O DÍLO
na akci

„Návštěvnická infrastruktura v Kraji Vysočina – umístění interaktivních prvků a lávky na území vybraných PP“ (část lávka na území PP Pstruhovec)

Kraj Vysočina

se sídlem: Žižkova 1882/57, 586 01 Jihlava
zastoupený: Mgr. Vítězslavem Schrekem, MBA, hejtmanem kraje
k podpisu smlouvy pověřen: Ing. Pavel Hájek, člen Rady Kraje Vysočina
IČO: 70890749
bankovní spojení: Československá obchodní banka, a.s.
číslo účtu: 217819033/0300
(dále jen „Objednatel“)

a

WETLAND s.r.o.

zapsaná v obchodním rejstříku vedeném Krajským soudem v Brně, oddíl C, vložka 54892
se sídlem: Lovětínská 612/48, Batelov 588 51
zastoupená: Mgr. Abraham Hofhanzl, jednatelem
IČO: 277 25 839
bankovní spojení: Moneta Money Bank, a.s.
číslo účtu: 182586910/0600
(dále jen „Zhotovitel“)

I.

Předmět Dodatku

Předmětem tohoto dodatku č. 1 ke Smlouvě o dílo uzavřené dne 13. 12. 2021 (dále jen „Smlouva“) je změna předmětu díla v souladu s ust. kapitoly 2.13 Pokynů pro zadávání veřejných zakázek v OPŽP 2014–2020, jejíž potřeba vznikla v průběhu realizace díla v rozsahu uvedeném v tomto dodatku. Tyto změny nemění celkovou povahu předmětu plnění, a jsou proto posouzeny jako nepodstatné změny původního závazku.

Smluvní strany se proto dohodly v souladu s čl. XIII. odst. 13.1 Smlouvy na uzavření dodatku č. 1, kterým se mění níže uvedená ustanovení Smlouvy takto:

1) Do článku I. odst. 1.3 Smlouvy se za text „Dílo bude Zhotovitelem provedeno v rozsahu a specifikaci dle této Smlouvy a jejích součástí, a to zejména podle projektové dokumentace „Návštěvnická infrastruktura – PR Pstruhovec“ (zpracoval Ing. Miroslav Červenka, se sídlem Drážďany 80, 394 70 Kamenice nad Lipou, IČO: 71566767)“, **doplňují slova „ve znění Změnových výkresů D.1 a D.2 z 12/2022“, které jsou přílohou č. 1 tohoto dodatku.**

2) V příloze č. 1 Smlouvy Položkový rozpočet se bez náhrady **ruší položky č. 18 a 19:**

18	K	782085103	Práce společné pro tesařské konstrukce montáž ocelových spojovacích prostředků (materiál ve specifikaci) kotevních želez příložek, patek, táhel	kus	4,000	150,00	600,00
			4		4,000		
19	M	54825008	kotevní patka tvaru L 120x120x4,0-250mm	kus	4,000	339,00	1 356,00



a položky č. 8, 22, 13

8	K	465513228	Dlažba z lomového kamene lomařsky upraveného vodorovná nebo ve sklonu na cementovou maltu ze 400 kg cementu na m3 malty, s vyspárováním cementovou maltou MCs tl. 250 mm	m2	4,200	1 250,00	5 250,00
22	K	R62751110	Výroba prvků dřevěné konstrukce z hraněného řeziva průřezové plochy do 160 cm2 a doprava na staveniště, vč. hoblování, čepování a veškeré manipulace	m3	1,239	12 599,00	15 610,16
13	M	60512129950	MD hoblované tlakově impregnované řezivo průřezu do 160 cm2 do dl 6,50m	m3	1,239	14 500,00	17 965,50

se ruší a nahrazují novými:

8	K	465513228	Dlažba z lomového kamene lomařsky upraveného vodorovná nebo ve sklonu na cementovou maltu ze 400 kg cementu na m3 malty, s vyspárováním cementovou maltou MCs tl. 250 mm	m2	4,040	1 250,00	5 050,00
22	K	R62751110	Výroba prvků dřevěné konstrukce z hraněného řeziva průřezové plochy do 160 cm2 a doprava na staveniště, vč. hoblování, čepování a veškeré manipulace	m3	1,30249361	12 599,00	16 410,12
13	M	60512129950	MD hoblované tlakově impregnované řezivo průřezu do 160 cm2 do dl 6,50m	m3	1,33252	14 500,00	19 321,54

II.

Závěrečná ustanovení

- 2.1 Ostatní ustanovení Smlouvy se nemění. Obě strany potvrzují svým podpisem, že se seznámily s celým obsahem tohoto dodatku a souhlasí s ním.
- 2.2 Dodatek č. 1 nabývá platnosti dnem podpisu a účinnosti dnem uveřejnění v informačním systému veřejné správy – Registru smluv. Zhotovitel výslovně souhlasí se zveřejněním celého textu tohoto dodatku včetně podpisů v informačním systému veřejné správy – Registru smluv. Smluvní strany se dohodly, že zákonnou povinnost dle § 5 odst. 2 zákona o registru smluv splní Kraj Vysočina. Smluvní strany současně berou na vědomí, že v případě nesplnění zákonné povinnosti je smlouva do tří měsíců od jejího podpisu bez dalšího zrušena od samého počátku.
- 2.3 Smluvní strany prohlašují, že tento dodatek byl uzavřen podle jejich pravé a svobodné vůle, vážně a srozumitelně, nikoli v tísní a za nápadně nevýhodných podmínek, a že souhlasí s jeho obsahem, což stvrzují svými podpisy.
- 2.4 Dodatek č. 1 je vyhotoven ve dvou stejnopisech, z nichž každá ze smluvních stran obdrží po jednom stejnopisu.
- 2.5 Nedílnou součástí tohoto dodatku je příloha č. 1 – Změnové výkresy D.1 a D.2 z 12/2022.

V Batelově dne 7. 12. 2022

ABRAHAM HOFHANZL s.r.o.
Lovčická 612/14
602 01 Bouchov
IČO: 022712533

za Zhotovitele
Mgr. Abraham Hofhanzl
jedenatel

V Jihlavě dne 7. 12. 2022

za Objednatele
Ing. Pavel Hájek
člen Rady Kraje Vysočina

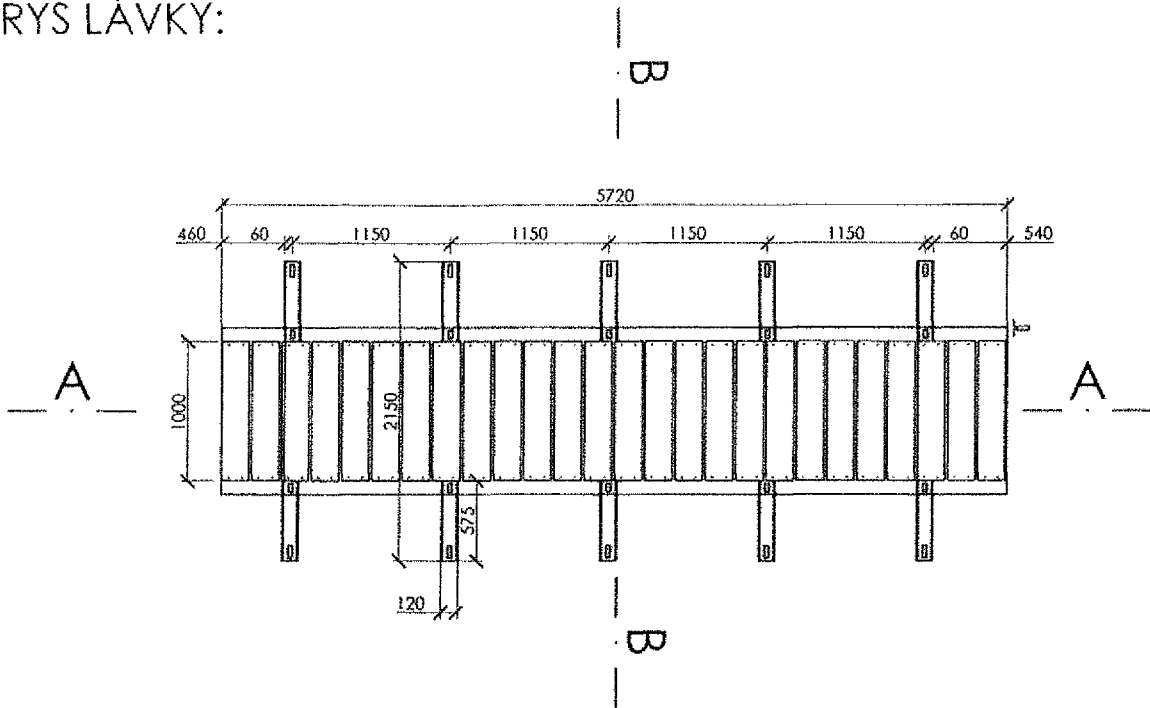


EVROPSKÁ UNIE
Evropský fond pro regionální rozvoj
Operační program Životní prostředí


Kraj Vysočina

Příloha č. 1 – Změnové výkresy D.1 a D.2 z 12/2022

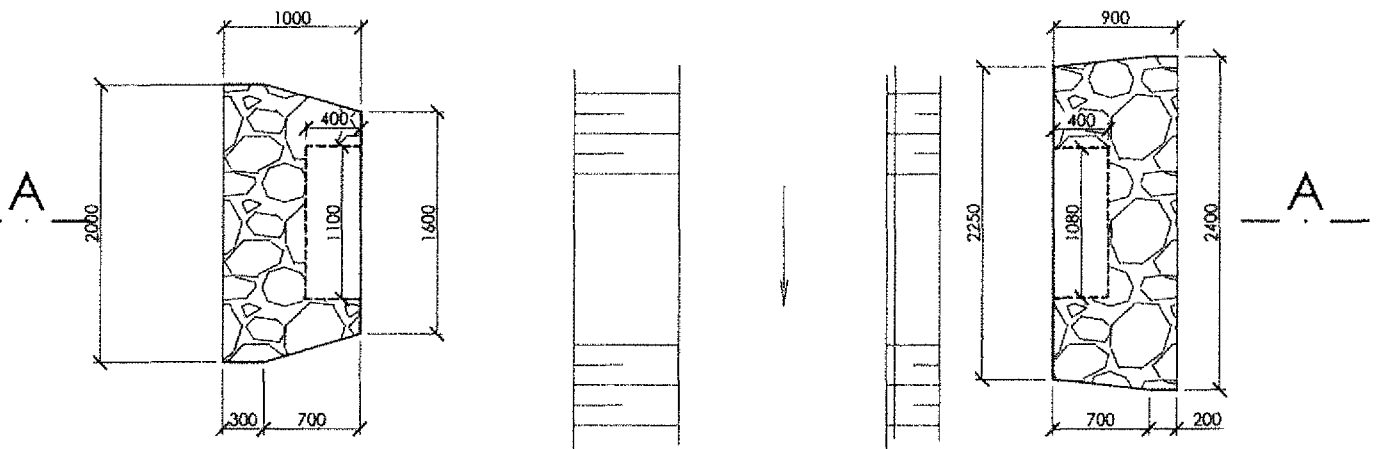
PŮDORYS LÁVKY:



PŮDORYS ZÁKLADŮ:

PATKA DÁL OD HRÁZE

PATKA NA HRÁZI

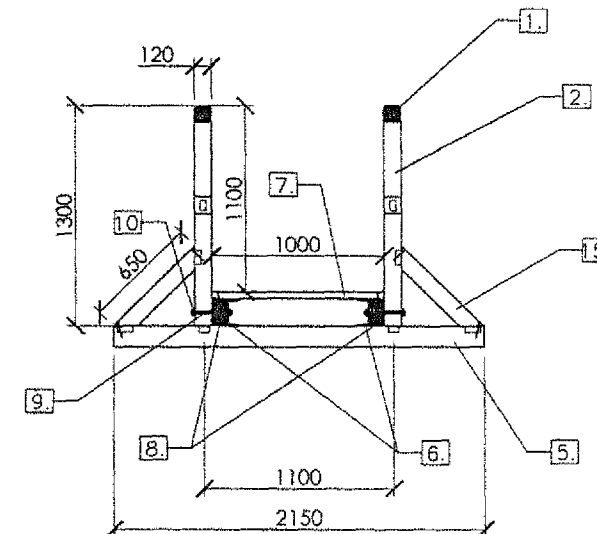
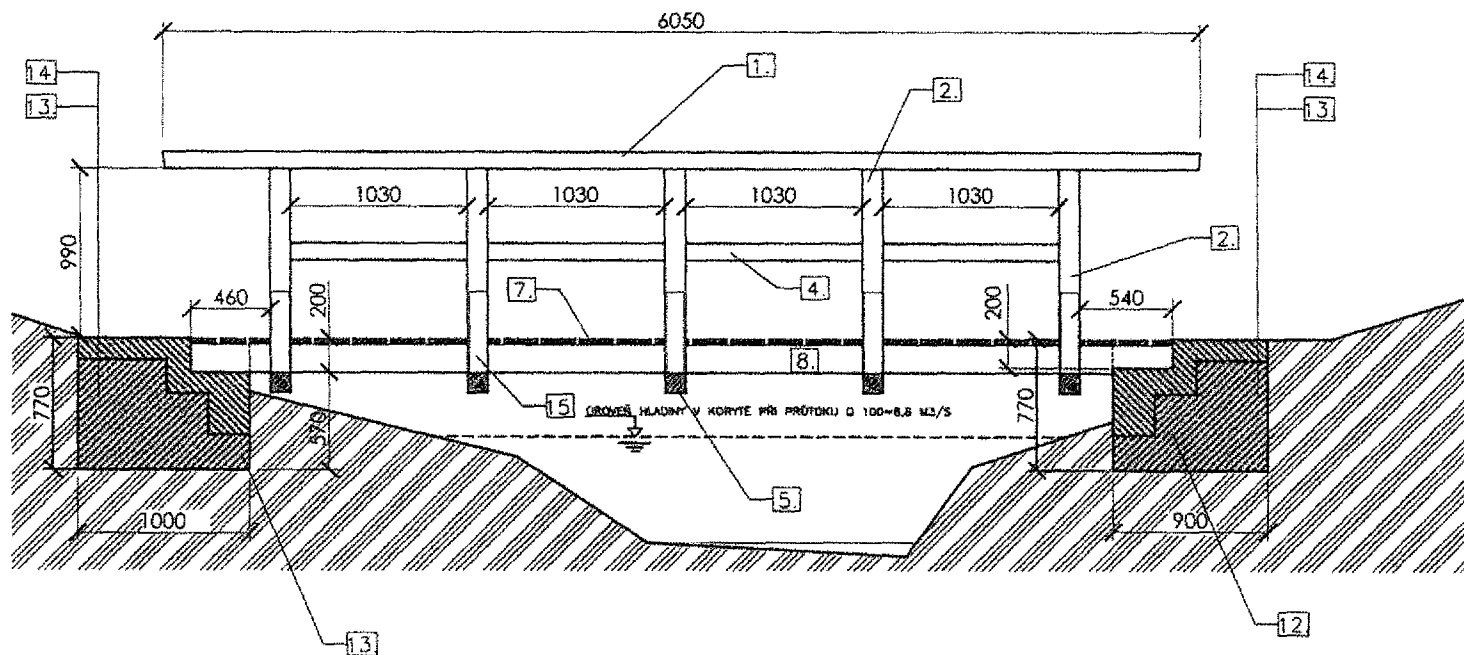


Handwritten signature and notes in the bottom right area of the drawing.

VYPRACOVAL:	KONTROLOVAL:	ZODPOVEDNY PROJEKTANT:	ING. MIROSLAV ČERVENKA
ING. MIROSLAV ČERVENKA	ING. MIROSLAV ČERVENKA	ING. MARTIN ŽIŽKA	ING. MIROSLAV ČERVENKA
KRAJ:	OKRES:	KATASTRALNÍ ÚZEMÍ:	JAVORNÉ NA BLANOKOŠE LÁVKA č. 75
VYSOČINA	PELHÁŘOV	ČASTOV	PROJEKČNÍ ÚSTAV A POMOČNOSTI čís. 718 84 787
INVESTOR:	KRAJ VYSOČINA		DATUM:
	ŽIŽKOVA Č.P. 57, JHLAVA 587 33		12/2022
AKCE:	NÁVŠTĚVNICKÁ INFRASTRUKTURA		ČÍS. ZAKÁZKY:
	- PP PSTRUHOVEC		STUPEŇ PD: DPS
OBSAH:	PŮDORYS LÁVKY		MĚŘTKO: 1:40
			PŘÍLOHA Č.: PARÉ:
			D.1

ŘEZ A-A

ŘEZ B-B



1.	MADLO – MD HRANOL 12/10, DÉLKA 6,05 M	2 KS
2.	STOJKA – MD HRANOL 12/12, DÉLKA 1,30 M	10 KS
3.		
4.	PŘÍČKA – MD HRANOL 10/10, DÉLKA 1,12 M	8 KS
5.	PODPĚRA ZÁBRADLÍ – MD HRANOL 14/14, DÉLKA 2,15 M	5 KS
6.	OCELOVÝ U-PROFIL Č. 120 DÉLKA 5,72 M	2 KS
7.	MOSTOVKA Z MD FOŠEN TL. 50 MM, DÉLKA 1,0 M	27 KS
8.	PODPĚRA MOSTOVKY – MD HRANOL 16/10, DÉLKA 5,72 M	2 KS
9.	ZÁVITOVÁ TYČ PRM. 16 MM, DÉLKA 1,0 M	12 KS
10.	MATICE ŠESTIHRANNÉ DIN 934, M16+ PODLOŽKA	40 KS
11.		
12.	PATKA Z LOMOVÉHO KAMENE DO BET. S VYSP. LÍCE	
13.	PODKLADNÍ BETONOVÉ LOŽE PRO DLAŽBU TL 150 MM	
14.	DLAŽBA Z LOMOVÉHO KAMENE TL. 250 MM DO BETONU	4,04 M2
15.	VZPĚRA – MD HRANOL 12/12, DÉLKA 0,65 M	10 KS

VYPRACOVAL:	KONTROLOVAL:	ZODPOVĚDNÝ PROJEKTANT:	ING. MIROSLAV ČERVENKA	
ING. MIROSLAV ČERVENKA	ING. MIROSLAV ČERVENKA	ING. MARTIN ŽÍŽKA	ING. MIROSLAV ČERVENKA	
KRAJ:	OBČES:	KATASTRÁLNÍ OZEMÍ:	OBČESNÍ ÚŘ. STAVBY A ÚPRAVY PROJEKČNÍ ČINNOST A PORADENSTVÍ SČ. 715 84 787	
VYSOČINA	PELHŘIMOV	ČASTROV		
INVESTOR:	KRAJ VYSOČINA ŽÍŽKOVA Č.P. 57, JIHLAVA 587 33		DATUM:	12/2022
AKCE:	NÁVŠTĚVNICKÁ INFRASTRUKTURA - PP PSTRUHOVEC		ČÍS. ZAKÁZKY:	
OBŠAH:	ŘEZY LÁVKOU		STUPEŇ PD:	OPS
			MĚŘTKO:	1:30
			PRÍLOHA Č.:	PARE
			D.2	