



Obecní úřad Lom u Tachova		Č. dop.
DOŠLO: - 2 - 11 - 2022		Zprac.
Č. j.: 654/22/JB	Počet listů: 3	Ukl. zn. 562
Počet příl.: 1		

Smlouva o dílo

Níže uvedeného dne, měsíce a roku uzavřely smluvní strany:

1.
Obec Lom u Tachova 35
347 01 Tachov
IČO: 00573752
DIČ: CZ00573752
e-mail: lomutachova@lomutachova
(dále jen "Objednatel")

2.
LD stav s.r.o.
IČO: 26395061
DIČ: CZ-26395061
Sídlo: Slovanská tř. 1025/141a
326 00 Plzeň
zastoupená: Dubcem Jiřím – jednatel
bankovní spojení: ČSOB č.ú.: 197319970/0300
e-mail: info@LDstav.cz
(dále jen "Zhotovitel")

tuto

Smlouvu o dílo LDM 22321

I.

Předmět smlouvy

- 1) Předmětem této smlouvy je závazek Zhotovitele, že na své náklady a nebezpečí provede pro Objednatele dílo dále specifikované v odst.2) tohoto článku a to za podmínek určených touto smlouvou a všeobecnými obchodními podmínkami ověřené poř.č. 30700-0030-0317 a záručními podmínkami ověřené poř.č.: 30700-0030-0318, a závazek Objednatele zaplatit cenu za provedení díla sjednanou touto smlouvou.
- 2) Dílem se rozumí dodávka a montáž oken nebo dveří, případně dalšího příslušenství a to dle přílohy – položkové kalkulace, která tvoří nedílnou součást této smlouvy.

II.

Místo provádění díla

- 1) Místem provádění montáže je : *Lom u Tachova, bytovka č.55,56*
- 2) Objednatel byl poučen, dle místa provádění díla bude hrazena příslušná sazba DPH.

III.

Doba zhotovení

- 1) Dílo bude provedeno v termínu: druhá půle měsíce ledna 2023. Při nedodržení splatnosti dílčí faktury, kterou neprodleně vystaví Zhotovitel po podpisu této smlouvy, se termín realizace může zpozdít. Objednatel je povinen Zhotoviteli montáž v dohodnutém termínu umožnit.
- 2) V případě, že klimatické podmínky neumožní provedení díla ve lhůtě uvedené v odst.1, či objednatel neumožní v dané lhůtě dílo provést, posunuje se lhůta stanovení v odst.1 o dobu, po kterou trvala překážka.

IV.

Cena za dílo, platební podmínky

- 1) Cena za dílo je stanovena následovně a její částky odpovídají cenám položek v příloze – položkové kalkulaci.
- 2) Celková cena: 230728,-Kč, (slovy:dvěstě třicet tisíc sedmset dvacet osm korun českých).
- 3) K celkové ceně bude účtována daň z přidané hodnoty dle platných daňových zákonů v době převzetí díla.
- 4) Celková cena může být upravena jedině písemným dodatkem této smlouvy se souhlasem obou stran. Jednotlivé dodatky musí být jednoznačně přiřazeny ke smlouvě a musí být v nich stanoveno, proč a jak se celková cena jejich účinností mění.
- 5) Celková cena je splatná ve dvou splátkách. První splátka ve výši 115.000,-Kč s DPH se stává splatnou dle dílčí faktury, vystavené po podpisu smlouvy (dle III.1 výše)). Další splátka ve výši rozdílu celkové ceny s DPH a zaplacených záloh bude splatná koncovou fakturou, která bude vystavena po převzetí díla (převzetí viz čl.V. níže).
- 6) Platby budou provedeny bezhotovostním převodem na účet Zhotovitele č.ú.197319970/0300 nebo v hotovosti v provozovnách Zhotovitele. Platební příkazy budou identifikovány variabilním symbolem podle čísel faktur.

V.

Předání díla, předávací protokol

- 1) Objednatel je povinen se dostavit k osobní prohlídce díla v dohodnutý den a hodinu, pokud není přítomen při dokončování díla trvale; následně má sepsat a podepsat se Zhotovitelem předávací protokol. Předávací protokol obsahuje část, ve které je možné zaznamenat veškeré vady díla. Existence drobných vad, které nebrání řádnému užívání díla a neovlivňují zásadně jeho estetické hledisko, nemají vliv na povinnost podepsat předávací protokol a uhradit zbývající část konečné ceny za dílo. Datum podepsání na předávacím protokolu je datem převzetí díla Objednatelem.
- 2) Pokud nedojde k podpisu předávacího protokolu pro překážky na straně Objednatele, platí postup převzetí Objednatelem jak je popsán ve Všeobecných obchodních podmínkách poř.č. 30700-0030-0317 Zhotovitele.
- 3) Objednatel touto smlouvou taktéž prohlašuje, že souhlasí s případným předáním a převzetím díla před lhůtou plnění sjednanou v čl. III této smlouvy. Před touto lhůtou však není povinen podepsat předávací protokol v případě, že dle jeho názoru má dílo jakékoliv vady.
- 4) objednatel bude přítomen ve stanovený termín k předání díla. V případě nepřítomnosti může objednatel zplnomocnit jinou osobu, která bude mít právo dílo převzít. Pokud objednatel či zplnomocněná osoba nebude přítomna na předání díla a nedostaví se ani do 48hodin v sídle společnosti či písemně nezašle předávací protokol o předání díla, bere se zakázka jako předána.

VI.

Vlastnické právo

- 1) Vlastnické právo na materiál, použitý při realizaci díla přechází na Objednatele po uhrazení ceny díla. Objednatel byl poučen o tom, že okna podléhají jednoduché demontáži, tj. v případě nezaplacení existuje právo Zhotovitele okna vymontovat po předchozím písemném upozornění.
- 2) Zhotovitel nese nebezpečí škody na použitém materiálu, a to pokud škoda vznikla během montáže nebo jejím nesprávným provedením. Za jinou škodu na majetku Objednatele odpovídá Zhotovitel podle obecných právních předpisů.

VII.

Způsob provádění díla

- 1) Při provádění díla se Zhotovitel řídí platnými normami, obecně závaznými předpisy a technologickými předpisy výrobce. Zhotovitel Objednatele poučil o tom, jaký technologický postup jednotlivé normy předepisují a jejich dopad na cenu díla. Objednatel podpisem této smlouvy potvrzuje, že byl v tomto směru poučen a přes toto poučení si přál provedení díla bez přípojovací spáry.
- 2) Zednické začíštění se provádí v rámci přípojovací spáry a vždy je ceněno pouze z interiéru, pokud není v cenové nabídce stanoveno jinak.
- 3) Po celou dobu provádění díla budou dodržovány obecně závazné bezpečnostní předpisy.
- 4) Objednatel je zodpovědný za stavební povolení, resp. za veškerá nezbytná povolení pro provedení díla. Podpisem této smlouvy Objednatel prohlašuje, že provedení díla mu bylo povoleno.
- 5) Jakoukoli elektroinstalaci neprovádíme, zákazník zajistí sám.

VIII.

Ostatní ujednání

- 1) Objednatel je oprávněn kontrolovat provádění díla.
- 2) Změny a vícepráce, ovlivňující výši smluvní ceny, požadované Objednatelem oproti položkám uvedeným v položkovém rozpočtu, přiloženým ke smlouvě o dílo, musejí být ošetřeny písemným dodatkem k této smlouvě (viz IV.4).
- 3) O průběhu prací na díle bude vést Zhotovitel na výslovnou písemnou žádost Objednatele montážní deník.

IX.

Zajištění závazků, smluvní pokuty

- 1) V případě prodlení Zhotovitele s dokončením díla, se sjednává smluvní pokuta ve výši 0,05 % z ceny díla za každý den prodlení.
- 2) Za prodlení Zhotovitele s odstraňováním drobných vad a nedodělků se sjednává smluvní pokuta ve výši 0,05% z cen stanovených z položkového rozpočtu za každý den prodlení po uplynutí lhůty sjednané pro odstranění té které vady a nebo nedodělků v předávacím protokole.
- 3) Za prodlení Objednatele s plněním peněžitých závazků má právo Zhotovitel požadovat smluvní pokutu ve výši 0,05% z ceny na té které fakturu Zhotovitelem Objednateli vystavené, za každý den prodlení po splatnosti faktury. V případě nedodělků může objednatel pozdržet část platby odpovídající nedodělků.

X.

Záruka

- 1) Zhotovitel zodpovídá za to, že dílo je provedeno v souladu se všemi příslušnými předpisy a normami, za jeho kvalitní řemeslné provedení z nového odpovídajícího materiálu a za to, že dílo je způsobilé k použití a k účelu, ke kterému bylo zhotoveno.
- 2) Záruční doba, stejně jako konkrétní postupy při reklamaci jsou stanoveny v reklamačním řádu a záručních podmínkách poř.č.: 30700-0030-0318.

XI.

Závěrečná ustanovení

- 1) Tato smlouva nabývá platnosti dnem podpisu oběma smluvními stranami a účinnosti dnem úhrady první splátky na cenu díla Objednatelem.
- 2) Nedílnou a nezbytnou částí této smlouvy je položkový rozpočet, návod k obsluze a údržbě. Tyto dokumenty jsou samostatně, jako neoddělitelné součásti smlouvy parafovány smluvními stranami.
- 3) Reklamační řád a záruční podmínky a všeobecné obchodní podmínky jsou součástí této smlouvy pouze na výslovnou žádost objednatel.
- 4) Objednatel prohlašuje, že se podrobně seznámil s cenovou nabídkou, která je přílohou smlouvy a nemá k této cenové nabídce jakýchkoliv výhrad. Objednatel dále prohlašuje, že technické údaje a barevné provedení uvedené v cenové nabídce souhlasí s požadavky objednatel.
- 5) Tato smlouva existuje ve dvou vyhotoveních s platností originálu, z nichž každá strana obdrží po jednom.
- 6) Veškeré změny nebo doplňky této smlouvy vyžadují písemnou formu a souhlas obou stran. Dodatky, které budou nedílnou součástí této smlouvy, musí být podepsány oběma smluvními stranami.
- 7) Smluvní strany jsou od odpovědnosti za neplnění smluvních povinností osvobozeny, jestliže neplnění bylo způsobeno vyšší mocí. Vyšší mocí se rozumí: krizové situace, zejména způsobené živly.
- 8) Práva a povinnosti vyplývající z této smlouvy přechází na případné právní nástupce smluvních stran.
- 9) Ve věcech touto smlouvou neupravených se řídí vztahy mezi smluvními stranami zákonem č.89/2012 Sb.
- 10) Objednatel se zavazuje že nejpozději do jednoho měsíce po montáži odstraní ochranné samolepící folie z rámu a křídla okna.
- 11) Výrobní rozměry oken se nemusí shodovat s rozměry v položkovém rozpočtu.
- 12) Objednatel zajistí v případě potřeby, zakrytí podlahových ploch, aby nedošlo ke znečištění nebo jinému mechanickému poškození.
- 13) V případě, že v nabídce není započteno zednické začíštění, nebude provedena montáž PVC parapetů.
- 14) Pokud Dodavatel neprovádí demontáž původních oken, Objednatel nese plnou odpovědnost za připravenost stavebních otvorů. V opačném případě vzniknou vícenáklady, které bude Dodavatel u Objednatele uplatňovat.
- 15) Pro uplatnění plné záruky je třeba minimálně jednou ročně provést servis oken, viz Návod k obsluze, který máte přiložen k této Smlouvě. Servisní práce Zhotovitele jsou zpoplatněny částkou 900,- Kč (výjezd, seřízení, promazání 1ks okna). Následně je práce

účtována 100kč za každé další servisované křídlo. Případné další úkony jsou ceněny zvlášť po domluvě (rozebírání kování, výměna kování, skla, žaluzií....)

- 16) Veškeré poruchy, vady, seřízení bude odběratel řešit se Servisním střediskem LD Stav: tel.: +420 774 904 506, servis@ldstav.cz, adresa pro korespondenci: LD Stav, s.r.o., Nádražní náměstí 299, 353 01 Mariánské Lázně

V Mariánských Lázní : 2.11.2022

Prohlášení o ochraně osobních údajů

Děkujeme vám za váš zájem uzavřít smlouvu se společností LD Stav, s.r.o. Rádi bychom vás ujistili, že nám záleží na ochraně vašeho soukromí. V tomto Prohlášení o ochraně osobních údajů se dozvíte, za jakých okolností a jakým způsobem shromažďujeme, používáme a zpřístupňujeme osobní údaje.

Správcem osobních údajů získaných v souvislosti s uzavřením této smlouvy je společnost LD Stav, s.r.o., se sídlem Slovanská 1025/141a, 326 00 Plzeň, IČ: 26395061, (dále jen „Správce“) Ve smyslu zákonů a předpisů platných v České Republice i v Evropě zpracovává tyto Vaše osobní údaje:

- Jméno a příjmení,
- Datum narození,
- Název společnosti,
- Adresa,
- E-mail,
- Telefonní číslo.

Jméno, příjmení, datum narození, název společnosti, adresa, e-mail a telefonní číslo je nutné zpracovat za účelem plnění smlouvy. Tyto údaje budou Správcem zpracovány po dobu 10 let (ze zákona – účetní závěrka).

Osobní údaje budou poskytnuty těmto zpracovatelům z důvodu realizace kupní smlouvy, smlouvy o dílo:

- a) Jana Bröcklová, Zvonková 16/246, 312 14 Plzeň - účetní,
- b) Zdeněk Skála, Popelníková 44, 301 00 Plzeň – montážní dělník,
- c) Michal Kopecký, Osek 457, 338 21 Rokycany – montážní dělník,
- d) Případně další poskytovatelé služeb a aplikací, které však v současné době společnost nevyužívá.

Vaše údaje můžeme použít k reklamním účelům, zejména k zaslání nabídek a informací o našich výrobcích a službách. Proti tomuto použití vašich osobních údajů můžete kdykoli vznést námitku s trvalou platností. Stačí nám poslat zprávu. Vaše osobní údaje neposkytneme žádné třetí straně.

Vězte, že se všemi údaji, které jsme od Vás získali, nakládáme jako s přísně důvěrnými v souladu s právními předpisy upravujícími ochranu osobních údajů. Přijali jsme všechna nezbytná bezpečnostní a organizační opatření, aby nedošlo ke zneužití, ztrátě či zničení Vašich osobních údajů.

Máte právo požadovat přístup k osobním údajům, jejich opravu nebo vymazání, můžete požadovat omezení zpracování údajů.

Pokud se domníváte, že zpracování vašich osobních údajů není v souladu se zákonem o ochraně osobních údajů, máte právo podat stížnost u příslušného dozorcího úřadu. Dozor nad ochranou osobních údajů provádí Úřad pro ochranu osobních údajů, jehož současné kontaktní údaje naleznete na adrese: <https://www.uoou.cz/>.



Objednatel



Zhotovitel

Seřízení oken či dveří je po dobu 2 měsíců zdarma. Následně jsou veškeré servisní služby spojené se seřízením zpoplatněny.

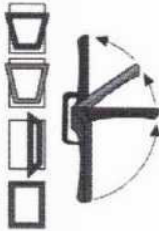
Návod k obsluze a údržbě

Pokyny k ručení za výrobek

- Vaše okna popř. dveře jsou vybaveny kvalitním otvíravě-sklpným kováním. Ovládání je jednoduché a bezproblémové, přesto byste si měli podrobně pročíst tento návod a dodržovat pokyny k používání. Ve Vašem vlastním zájmu dodržujte prosím bezpečnostní upozornění v tomto manuálu!
- Uschovejte si prosím tento návod k obsluze a údržbě a informujte také všechny ostatní uživatele o jeho obsahu.
- Provéďte, zda je nutno umístit nálepku na okno a pokyny na používání vzhledem k zajištění bezchybné obsluhy.
- Dodržováním tohoto návodu k obsluze a údržbě zajistíte, aby Vaše okna byla funkční po dlouhá léta!

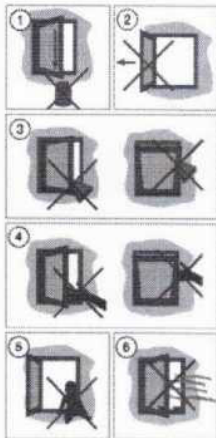
Obsluha

- Poloha pro dlouhodobé větrání prostor.
- Poloha pro spárové větrání (pokud je k dispozici).
- Poloha jen pro krátkodobé větrání (nárazové větrání) nebo čištění skel. Takto otevřená křídla (v otvíravé poloze) nenechávat bez dozoru.
- Poloha pro případ, že není třeba větrat popř. pokud okna jsou delší dobu bez dozoru.



Pro případ, že se okna vlivem větru nebo průvanu ze sklopné polohy, případně otevřené polohy přivírají, lze použít speciální příslušenství, které tomuto zabrání.

Bezpečnostní pokyny



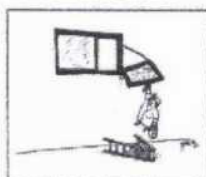
- 1 Nedopustit přídavné zatížení okenního křídla!
- 2 Nedopustit narážení křídla o špaletu!
- 3 Nevkládat jakékoliv překážky mezi křídlo a rám.
- 4 Nebezpečí zranění (přiskřípnutí) části těla mezi křídlo a rám!
- 5 Nebezpečí vypadnutí!
- 6 Nebezpečí zranění působením větru nebo průvanu!

Všeobecné rady pro Vaše okno

Dobré okno neposkytuje pouze světlo a výměnu vzduchu:

Je to ozdobný a zároveň stavební prvek, na který jsou kladeny vysoké technické požadavky.

Kromě důležitého ošetřování dílů kování oken byste měli průběžně kontrolovat povrch rámu a křídla, zasklení, těsnění a poškozená místa ihned opravit.



Pokyny k používání/ obsluze



- 1 Všechny pohyblivé části a uzavírací body otvíravě-sklpného kování je nutno promazat. (*mazací tuk)
 ! Nepoužívejte žádná běžná maziva, odstraňovače rzi, silikonové spraje atp.! Promazání provádějte pouze speciálním mazivem nebo technickou vazelinou!
- 2 Kování nesmíte přetírat barvou!
- 3 Pro čištění a údržbu použijte pouze takové čističe a ochranné prostředky, které nepoškozují a nenarušují povrchovou úpravu, nezpůsobující korozí!
- 4 Nosné díly kování je nutné pravidelně kontrolovat kvůli opotřebení! ■



Stejný návod na obsluhu a údržbu platí také pro všechny typy oken, o kterých se zde nezmiňujeme (např. dvoukřídla otvíravě-sklpná okna popř. otvíravě nebo sklopná okna).

Seřizování kování na oknech

Nastavení polohovací pojistky: Pomocí otáčení nastavitelného šroubu (TX 15) zvolíte požadovanou výšku.

Dojde-li i přes zabezpečení k chybnému nastavení polohy kliky, stiskněte při pootožení křídla pojistku, kliku pak lze po-
 řinout do libovolné polohy.

Přivzdnutí popř. apuštění křídla na nůžkách: Úhelníkové nůžky nastavit inbusovým klíčem 4 mm

Přítlak na spárových nůžkách: Inbusový klíč 4 mm.

Přítlak nůžek: Inbusový klíč 4 mm.

Seřízení spodního ložiska: Výškové nebo stranové pomocí inbusového klíče 4 mm.

Seřízení přítlaku: TX 15.

šroub smí přesahovat maximálně 1 mm!

přítlak menší
 tato pozice rovné plošky na excentru je základní nastavení (střed).
 přítlak silnější

standardní uzavírací čep
 bezpečnostní čep



MACO MULTI-MATIC

OTVÍRAVÉ A OTVÍRAVĚ SKLOPNÉ KOVÁNÍ

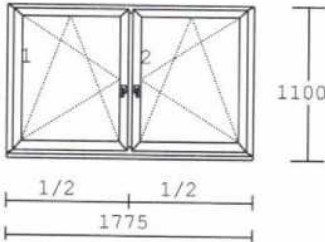
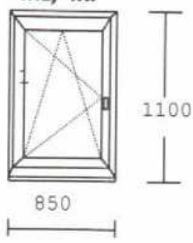
Demontáž a montáž křídla:

Demontáž - vyvážení: Čep ložiska nůžek při zavěšení křídla vytáhnout dolů.

Montáž - zavěšení: Křídlo usadit a přivířit k rámu (nezavírat). Poté zatlačit čep ložiska nůžek dokud nezaskočí pojistná perka.

Optická kontrola pozice čepu ložiska nůžek je bezpodmínečně nutná (viz. obrázek)! Při nedodržení možnost vypadnutí křídla!

Kupujícímu oken a balkonových dveří důrazně doporučujeme zabudování a montáž přenechat výhradně oprávněným odborníkům.

Položka	Množství/Ks	Cena/Ks	Celkově Kč
1	12 ks		
			
		Profil Salamander Streamline 76 plastový rámeček Rám, Křídlo: 5 komorový - st.hloubka 76mm Těsnění: 2 dorazové Barva: INT:Bílá/ EXT: Bílá Kování: Siegenia Sklo: 4/16/4 mm $U_g=1,1$ W/m ² K Podkladový profil 30mm Rozměr: 1775 Šířka 1100 Výška bez podkladového profilu 18919	-50%
		9459	113 512 Kč
2	8 ks		
			
		Profil Salamander Streamline 76 plastový rámeček Rám, Křídlo: 5 komorový - st.hloubka 76mm Těsnění: 2 dorazové Barva: INT:Bílá/ EXT: Bílá Kování: Siegenia Sklo: 4/16/4 mm $U_g=1,1$ W/m ² K Podkladový profil 30mm Rozměr: 850 Šířka 1100 Výška bez podkladového profilu 8822	-50%
		4411	35 288 Kč
3	100,2 m	Demontáž plastových oken	
		101	10 120 Kč
4	100,2 m	Montáž oken	
		210	21 042 Kč
5	100,2 m	Zednické začištění zdvojených oken	
		249	24 950 Kč
6	158 km 4 dny	Doprava na stavbu (Klabava - Lom u Tachov)	
		15	9 480 Kč
7	20 ks	Odvoz - ekologická likvidace	
		148	2 960 Kč
8	28,1 m	Vnitřní parapet PVC REHAU do 200 mm - bílý	
		476	13 376 Kč

LDM 22-321

Příloha č.1



Položka	Množství/Ks	Cena/Ks	Celkově Kč
---------	-------------	---------	------------

Nákresy jsou informativní a vždy zobrazovány při pohledu z interiéru. Míry u jednotlivých výrobků jsou uvedeny v milimetrech.

Mezisoučet **230 728 Kč**

Datum 2.11.2022

Celkem bez DPH **230 728 Kč**

Podle zákona č. 235/2004 sb. v platném znění podle §92a - 92e podléhá zboží režimu přenesení daňové povinnosti. Výši daně je povinen doplnit a přiznat plátce, pro kterého je plnění uskutečněno.

Zákazník podpisem stvrzuje, že si nabídku řádně prostudoval a rozumí jejímu obsahu a souhlasí s ní.
Za rozměry oken/dveří zodpovídá technik.

OBEC
Lom u Tachova
Lom u Tachova 35, 347 01 Tachov
IČ: 005 73 752, DIČ: CZ00573752

Podpis Objednatele

LD stav s.r.o.
Vádražní náměstí 299, 353 01 Příbramské Lázně
IČO: 26395061, DIČ: CZ26395061
Tel.: 778 531 405
ban. spoj. ČSOB a.s. 1973196700300

Podpis Zhotovitele - LDstav, s.r.o.