



## DODATEK Č. 1 KE KUPNÍ SMLOUVĚ

uzavřené dne 11. 4. 2022 na akci

**„Krajský úřad Kraje Vysočina, administrativní budova „E“ – vybavení interiérů – část 1  
Atypické a typové vybavení“**

### I. Smluvní strany

Kupující:

se sídlem:  
zastoupený:  
kontaktní osoba:  
tel.:  
IČ:  
DIČ:  
bankovní spojení:  
číslo účtu:  
(dále jen „Kupující“)

**Kraj Vysočina**

Žižkova 1882/57, Jihlava, PSČ 587 33  
Mgr. Vítězslavem Schrekem, MBA hejtmanem kraje,  
Petr Jelínek, Ing. Bc. Ivana Hanáková Kosourová, DiS.  
+420 564 602 321/ +420 564 602 107  
708 90 749  
CZ70890749  
Komerční banka, a.s.  
123-6403810267/0100

a

Prodávající:

se sídlem:  
zastoupený:  
kontaktní osoba:  
tel.:  
IČ:  
DIČ:  
bankovní spojení:  
číslo účtu:  
zápis v obchodním rejstříku:  
(dále jen „Prodávající“)

**TOKA a.s.**

Štursova 9/5, 616 00 Brno - Žabovřesky  
Bc. Tomáš Kratochvíl, MBA, členem představenstva  
Ing. Lucie Bártová  
+420 734 346 466  
25518526  
CZ25518526  
UniCredit Bank  
2107424750/2700  
u Krajského soudu v Brně oddíl B, vložka 7954

### II. Předmět dodatku

Předmětem tohoto dodatku č. 1 ke Kupní smlouvě ze dne 11. 4. 2022 je změna předmětu smlouvy a ceny díla v důsledku nutnosti provedení upravených dodávek. Jedná se o změny podle § 222 odst. 4 zákona č. 134/2016 Sb., o zadávání veřejných zakázek, ve znění pozdějších předpisů (dále jen „ZZVZ“) spočívající v úplné náhradě prvků A05 a A21 Přílohy č. 1 Smlouvy. Potřeba těchto změn vznikla v průběhu plnění předmětu smlouvy a jsou nezbytné pro dokončení plnění. Tyto změny nemění celkovou povahu předmětu plnění a jsou proto posouzeny jako nepodstatné změny původního závazku.

Smluvní strany se proto dohodly v souladu s čl. XIII., odst. 6. Kupní smlouvy na uzavření dodatku č. 1, kterým se mění níže uvedená ustanovení Kupní smlouvy takto:

**1) V Čl. I. Smlouvy se v odst. 2 odrážka první na konec textu *doplňují* slova „ve znění úprava prvků A05 a A21“**

**2) V Čl. III Smlouvy se odst. 1 *ruší a nahrazuje* novým ve znění:**

„1. Prodávající je povinen provést plnění, dodat Kupujícímu zboží, poskytnout související služby a předmět plnění předat Kupujícímu v místě plnění dle odst. 3 tohoto článku nejpozději do **23. 12. 2022.**“

3) V příloze č. 1 Smlouvy se položky

P.č.	Kód položky	Popis	M.J.	Množství celkem	Jednotková cena	Cena celkem
A05	R725000115	D+M kancelářský stůl š.2000mm, hl.600mm, šedá deska <i>Viz: Specifikace vnitřního vybavení, prvek A05. Výkres č.1307</i>	kus	27	3 434,00 Kč	92 718,00 Kč
A21	R725000133	D+M policový modul/paravan mezi stoly 1400x400mm, v.1213mm + 2x násuvná police <i>Viz: Specifikace vnitřního vybavení, prvek A20. Výkres č.1307</i>	kus	27	2 877,00 Kč	77 679,00 Kč

**ruší a nahrazují položkami**

A05	R725000115	D+M kancelářský stůl š.2000mm, hl.600mm, šedá deska, <b>Šířka stolu bude upřesněna dle zaměření sloupů a zásad ve Výkresu č. 1 – úprava prvků A05 a A21</b> <i>Viz: Specifikace vnitřního vybavení, prvek A05. Výkres č. 1 – úprava prvků A05 a A21</i>	kus	27	3 434,00 Kč	92 718,00 Kč
A21	R725000133	D+M policový modul/paravan mezi stoly 1400x400mm, v.1213mm + 2x police, <b>Šířka modulu bude upřesněna dle zaměření sloupů a zásad ve Výkresu č. 1 – úprava prvků A05 a A21</b> <i>Viz: Specifikace vnitřního vybavení, prvek A21. Výkres č. 1 – úprava prvků A05 a A21</i>	kus	27	2 877,00 Kč	77 679,00 Kč

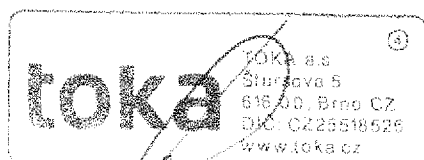
**III. Závěrečná ustanovení**

- Ostatní ujednání Kupní smlouvy se nemění. Obě strany potvrzují svým podpisem, že se seznámily s celým obsahem tohoto dodatku a souhlasí s ním.
- Tento dodatek nabývá platnosti dnem podpisu a účinnosti dnem uveřejnění v informačním systému veřejné správy – Registru smluv. Zhotovitel výslovně souhlasí se zveřejněním celého textu tohoto dodatku i smlouvy včetně podpisů v informačním systému veřejné správy – Registru smluv. Smluvní strany se dohodly, že zákonnou povinnost dle § 5 odst. 2 zákona o registru smluv splní objednatel a splnění této povinnosti doloží doručenkou.
- Tento dodatek Kupní smlouvy je vyhotoven ve dvou stejnopisech s platností originálu, z nichž po oboustranném podpisu obdrží 1 stejnopis Kupující a 1 stejnopis Prodávající.

Přílohy: Výkres č. 1 – úprava prvků A05 a A21

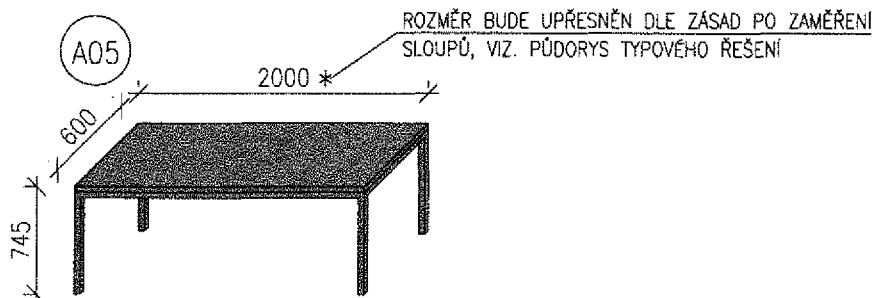
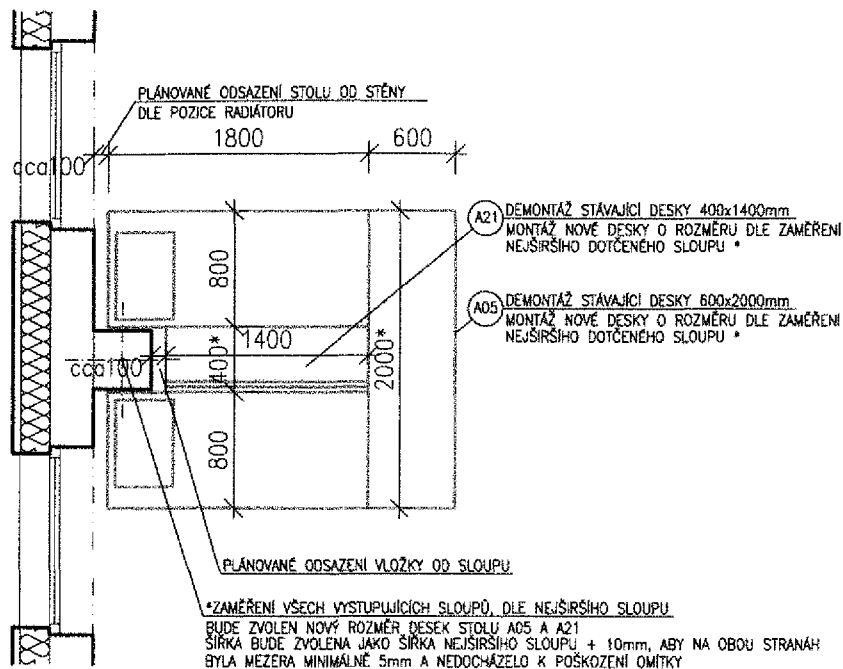
V Brně, dne 24. 11. 2022

V Jihlavě, dne 24. 11. 2022



za Prodávajícího  
Bc. Tomáš Kratochvíl, MBA  
TOKA a. s.

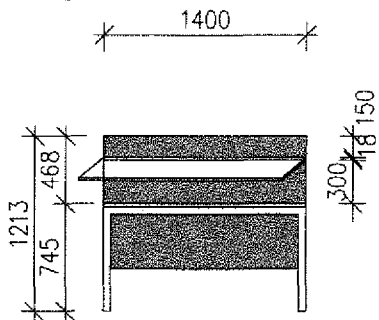
za Kupujícího  
Mgr. Vítězslav Schrek, MBA  
hejtman Kraje Vysočina



-NOHY- STOLOVÁ RÁMOVÁ KONSTRUKCE, PROFILY 40x40mm, ČERNÁ  
600x2000mm, v.720, S REKTIKACÍ

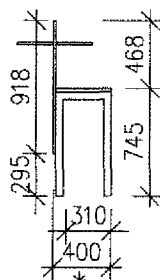
-STOLOVÁ DESKA-LTD min. TL.25MM- ŠEDÁ

A21 -POLICOVÝ MODUL MEZI STOLY

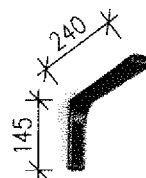


-KORPUS- CPL TL.18MM- ŠEDÁ  
-SKRYTÉ KOTVENÍ

-2xPEVNÁ POLICE  
DL.1400MM-BÍLÁ  
CPL TL.18MM- BÍLÁ  
-NA POLICOVÝCH  
PODPĚRÁCH-3ks/police



250



-NOHY- STOLOVÁ RÁMOVÁ KONSTRUKCE, PROFILY 40x40mm,  
ČERNÁ, 382x1400mm, v.720, S REKTIKACÍ

-STOLOVÁ DESKA-LTD min. TL.25MM- BÍLÁ

ROZMĚR BUDE UPŘESNĚN DLE ZÁSAD PO ZAMĚŘENÍ SLOUPŮ, VIZ. PŮDORYS TYPOVÉHO ŘEŠENÍ