

SVĚTLO PRO ZÍTŘEK



VASA E
ADEL E
BARA E

www.illum.cz

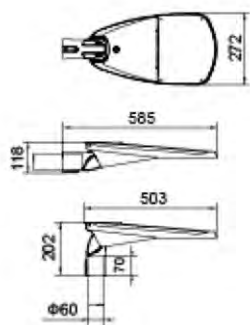


klíčové vlastnosti:

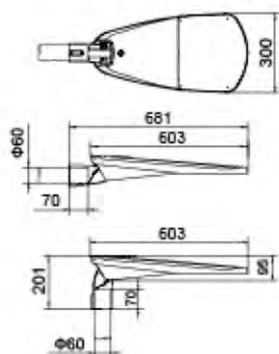
- ☒ elegantní štíhlý design
- ☒ vysoká účinnost svítidla
- ☒ připraveno pro biodynamické osvětlení
- ☒ přátelské k tmavé obloze, bez světla v horním poloprostoru, až do třídy oslnění G6
- ☒ mnoho variant optiky a pokročilý teplotní management
- ☒ beznářadová údržba
- ☒ vhodné pro komunikace až do klasifikace M1
- ☒ inteligentní předřadníky pro smart city
- ☒ nízký odpor větru a ochrana proti pádu
- ☒ IP66 a IK09

OVERVIEW

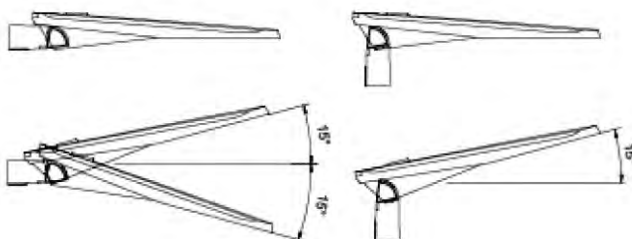
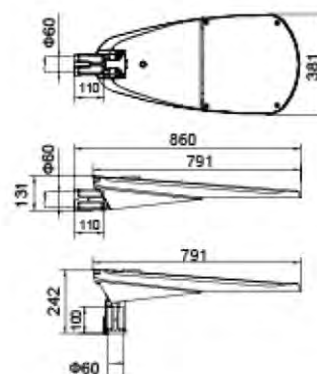
BARA E



ADEL E



VASA E



TECHNICKÁ DATA

	VASA E		ADEL E		BARA E		
Modul LED	VASA ELV S8 32	VASA ELV S8 32	ADEL ELV S8 36	ADEL ELV S8 36S	BARA ELV S8 8	BARA ELV S8 16	BARA ELV S8 24
Výkonová řada	240	165	80	120	20	40	60
Počet modulů	2	2	1	1	1	1	1
Počet LED	64	64	36	36	8	16	24
Modul LED	VASA E S8 32	VASA E S8 32	ADEL E S8 24	ADEL E S8 36	BARA E S8 8	BARA E S8 12	BARA E S8 24
Výkonová řada	240	165	80	120	20	40	60
Počet modulů	2	2	1	1	1	1	1
Počet LED	64	64	24	36	8	12	24
Světelná účinnost LED	>120 lm/W ve všech pracovních režimech a barevných teplotách						
Barevná teplota	2200 až 5700K						
Index podání barev (CRI)	70 až 80 v závislosti na provedení						
Výrobce LED	OSRAM						
Maximální příkon	264 W	182 W	88 W	132 W	28 W	44 W	66 W
Jmenovité napětí/jmenovitá frekvence	230 V/50 Hz/60 Hz						
Účinník (PF)	> 0,95 při plném výkonu, > 0,9 při polovičním výkonu						
Rozměry	viz technický náčrt						
Hmotnost svítidlo/adaptér	9,2 kg / 0,6 kg		5,4 kg / 0,4 kg		4,3 kg / 0,4 kg		
Návětrná plocha	0.051		0.039		0.02		
Montážní výška	8 až 15 m		6 až 12 m		4 až 8 m		
Montážní průměry	na stožár nebo na výložník, 40 až 60 mm, na vyžádání až 76 mm						
Montážní úhel	-10° až +10° od roviny, montáž na výložník nebo dřík stožáru						
Stupeň krytí	IP66						
Mechanická odolnost	IK09						
Třída el. ochrany	II., I.						
Přepětová ochrana	6 kV pro souhlasné přepětí, 10 kV pro rozdílové přepětí, na vyžádání ochrana 10 až 20 kV						
Pracovní teplota (ta)	-40 až +50°C						
Životnost	100 000 hodin LED (L90B10) a 100 000 hodin elektronika						
Záruka	10 let na mechanické díly, 5 let elektronika s možností prodloužení na 10 let						
Povrchová barva	RAL7021 nebo RAL7024, na vyžádání jiné						

VLASTNOSTI

AstroDIM pro autonomní stmívání (astro, časový mód, volitelně)
MainsDIM funkce pro stmívání redukcí napětí na přívodu (volitelně)
Izolované DALI/DALI2 rozhraní pro obosměrný telemanagement (volitelně)
Izolované 0-10 V rozhraní pro jednosměrný telemanagement (volitelně)
funkce Constant lumen - udržování světelného toku (volitelně)
Teplotní ochrana pomocí externího NTC (volitelně)
Standby spotřeba: < 0.2 W
Ochrana pomocí dvojité izolace mezi přívodem a LED výstupem
NEMA C136.41 nebo Zhaga book 18 konektor
Always-on pomocný zdroj
plně dálkové ovládání pomocí komunikačního modulu