

Přístaviště, Přívoz Obec Dolní Zálezly, k.ú. D. Zálezly, ř. km 775,15; LB

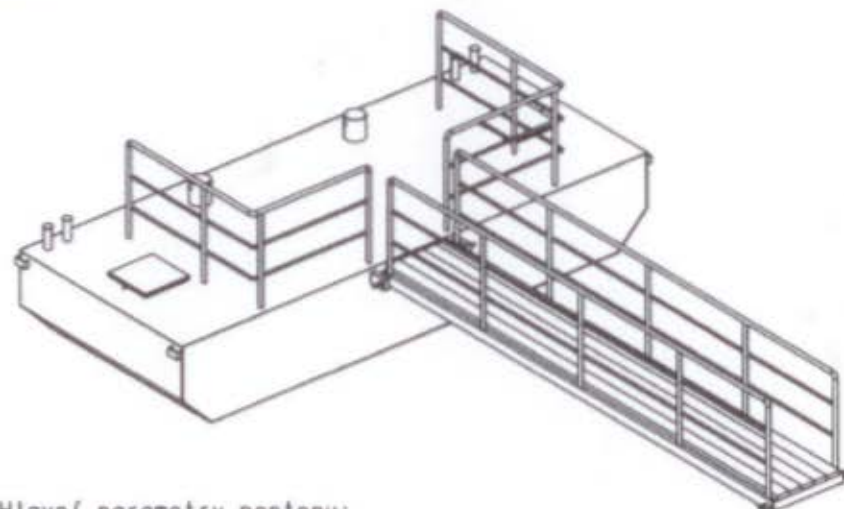
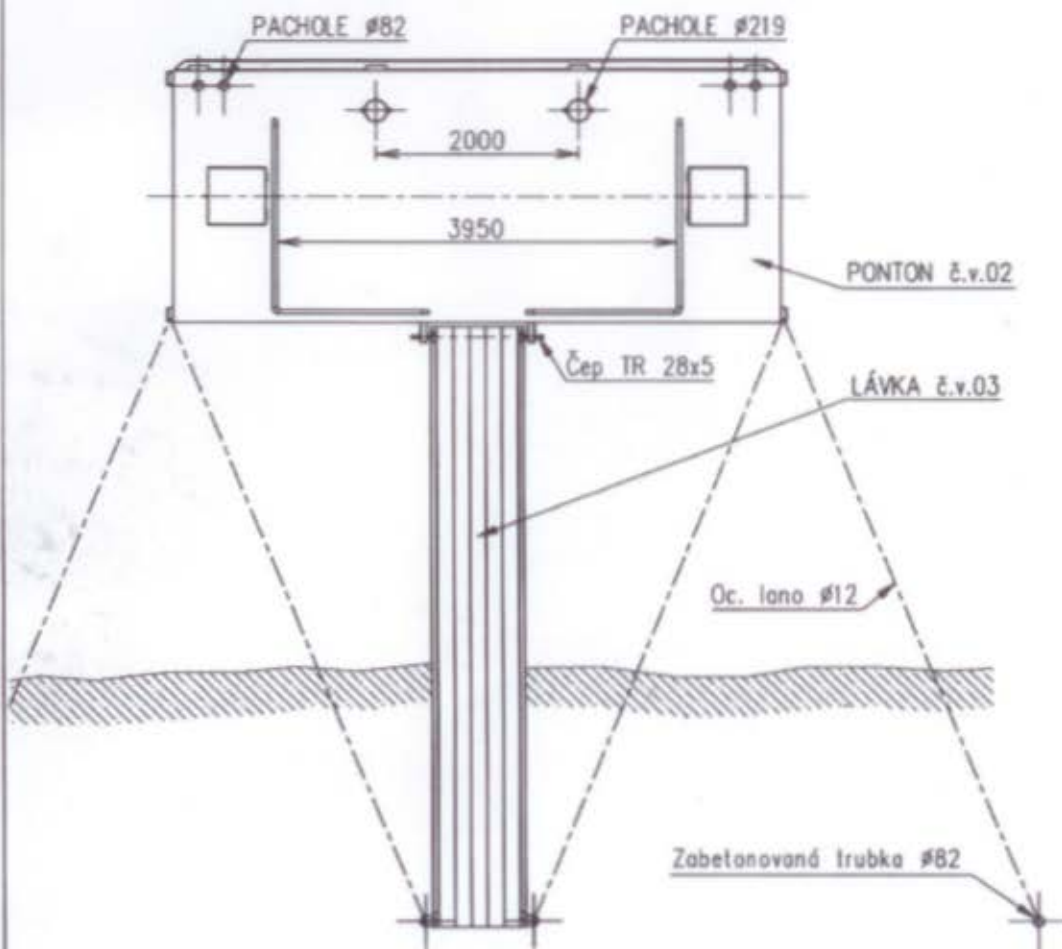
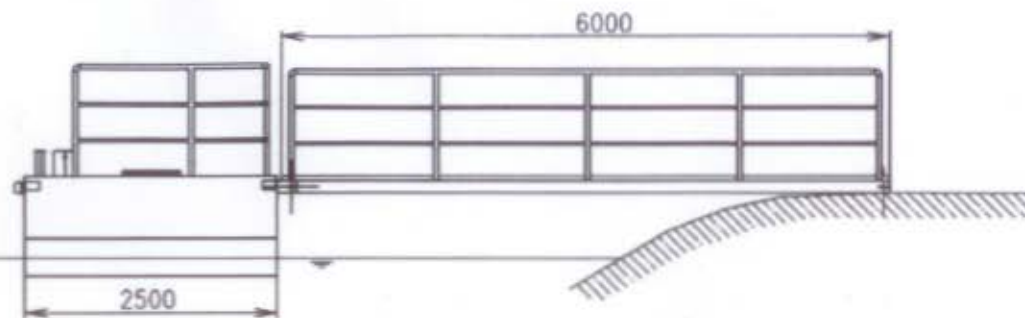
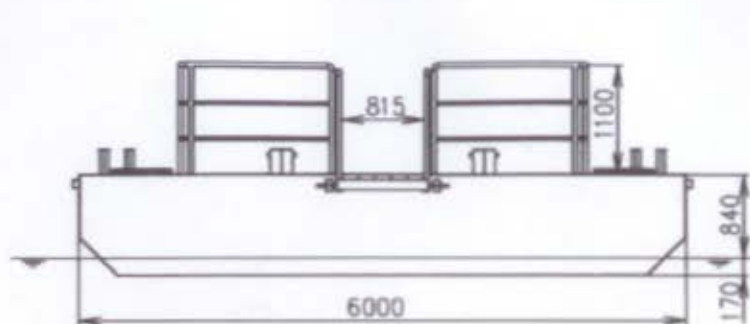


molo 6 x 2,5 = 15 m²
evid. číslo: ST-21005

břeh 24 x 2 m = 48 m²
lávka nad vodou 5,5 x 0,8 = 4,4 m²
celkem = 52,4 m²

Přívoz
- D. Zálezly, ř. km 775,15; LB (vypůjčitel Obec D. Zálezly)
- Církvice, ř. km 775,98; PB (vypůjčitel MO Střekov)


454 →



Hlavní parametry pontonu:

Délka L = 6m
 Šířka B = 2,5m
 Výška boku H = 1m
 Ponor T = 0,17m
 Výtlač (hmotnost).. V = 2,29 t

Lávka - délka 6m, průchozí šířka 0,8m, hmotnost 0,53 t

Index	Změna	Datum	Podpis	
Vyhot.				
Přezk.		Nor. ref.:		Hmotnost:
Techn.		Schválil:		Mřítko: 1:50
		dat:	13.3.2009	Sl.v.:
				Nový v.:
PLOVOUCÍ MOLO 6m				01
Typ:		Skupina:		Lišt:
				Lišt:



Povodí Labe, státní podnik
Víta Nejedlého 951, 500 03 Hradec Králové

TELEFON

FAX

E-MAIL

IČ

70890005

DIČ

CZ70890005

Bankovní spojení:

č.ú.

IBAN

Obchodní rejstřík: spis. zn. A. 9473 vedená
u Krajského soudu v HK

Obec Dolní Zálezly

Mírové náměstí 8

403 01 DOLNÍ ZÁLEZLY

Povodí Labe, státní podnik
závod ROUDNICE NAD LABEM

Datum:

30. 11. 2017

Č.j.

listy

přílohy

spis. znak

sk. znak

lhůta

VYŘIZUJE/LINKA

HRADEC KRÁLOVÉ

27.11.2017

VÁŠ DOPIS Č.J. / ZE DNE

OULDZ/626/2017/2.11.2017

ČÍSLO JEDNACÍ

TPČ/So/17/48247

Přístaviště v k.ú. Dolní Zálezly, ř.km 775,15, levý břeh

Na Povodí Labe, státní podnik byla dne 7.11.2017 doručena Vaše žádost o vydání souhlasu správce vodní cesty k provozování přístaviště na levém břehu řeky Labe v k.ú. Dolní Zálezly, ř.km 775,15, č.h.p. 1-13-05-0170. Lokalita se nachází v aktivní zóně stanoveného záplavového území a je zaplavována již při průtoku Q_5 . Hladina toku v dané lokalitě je ovlivněna VD Střekov. K umístění přístavního můstku jsme se již vyjadřovali našim stanoviskem č.j. TPČ/11/16437 ze dne 13.7.2011.

Žádost je doložena zákresem do situace, náčrtem mola s rozměry a fotodokumentací. Plovoucí zařízení, tvořené molem (6,0 x 2,5 m) a přechodovou lávkou o délce 6 m, slouží k vyvazování jednoho plavidla osobní lodní dopravy.

Z hlediska správce povodí konstatujeme, že vzhledem k charakteru a rozsahu je záměr možný.

Z hlediska zájmů daných § 23a vodního zákona, platným Národním plánem povodí Labe a Plánem dílčího povodí Ohře, Dolního Labe a ostatních přítoků Labe je předmětný záměr možný, protože lze předpokládat, že realizací záměru nedojde ke zhoršení stavu záměrem dotčeného vodního útvaru, a že záměr nebude mít za následek nedosažení dobrého stavu dotčeného vodního útvaru.

Z hlediska dalších zájmů sledovaných vodním zákonem souhlasíme za podmínky, že k zařízení bude zpracován povodňový plán.

Povodí Labe, státní podnik jako příslušný správce vodní cesty Labe souhlasí s provozem přístaviště za splnění podmínek:

- 1) Provozovatel viditelně označí plovoucí konstrukci mola evidenčním číslem, které přidělí správce vodní cesty při uzavření nájemní smlouvy pro jejich umístění. Výška písma bude minimálně 10 cm.
- 2) Opevnění břehu Labe, tj. záhozová lavice z lomového kamene a zadláždění z lomového kamene, břehové plavební znaky, vázací prvky aj. zařízení ve správě Povodí Labe, státní podnik nesmí být provozem přístaviště narušeno.
- 3) Provozem plovoucího zařízení nesmí být omezen provoz na přilehlé komunikace a nesmí dojít ke znečištění podzemních a povrchových vod (ve smyslu §§ 38 a 39 vodního zákona).
- 4) Zařízení musí snést účinky kolísání hladiny v jezové zdrži VD Střekov.
- 5) Provozovatel plovoucí konstrukce mola bude zajišťovat potřebné plavební hloubky podél zařízení až po plavební dráhu na vlastní náklady, stejně jako řádný stav přilehlých břehových pozemků (údržba břehových porostů, uklízení odpadků apod.).
- 6) Plovoucí konstrukce mola a vyvazaná plavidla nesmí zasahovat do plavební dráhy.

- 7) Provozovatel bude na svůj náklad odklízet splávi zachycené na konstrukci můstku.
- 8) Pro provoz plovoucí konstrukce mola bude zpracován povodňový plán a provozní řád, který bude v souladu s příslušným povodňovým plánem obce. Před zastavením plavby při stoupající tendenci a v zimním období budou plovoucí konstrukce mola uložena mimo záplavové území.
- 9) V případě provozní potřeby údržby vodního toku provede majitel plovoucího mola na vyzvu správce vodního toku jeho vymístění.
- 10) Povodí Labe, státní podnik nenese odpovědnost za škody způsobené zvýšenými průtoky v korytě řeky Labe.
- 11) O případných změnách ve využití, vybavení či zařízení přístaviště je provozovatel povinen neprodleně informovat správce vodní cesty.
- 12) K provozování přístaviště je (dle § 5a a 8a zákona č. 114/95 Sb.) nezbytný souhlas plavebního úřadu.

Z hlediska majetkoprávních vztahů konstatujeme, že vývaziště se nachází na pozemku p.č. 454 v k.ú. Dolní Zálezly, který je v majetku ČR s právem hospodaření pro Povodí Labe, státní podnik. Z tohoto důvodu je třeba dořešit majetkoprávní vztahy k dotčenému pozemku ve správě státního podniku Povodí Labe. Kontaktní osoba je [REDAKCE] e-mail: [REDAKCE]

Platnost tohoto stanoviska je stanovena na **2 roky** od data jeho vydání, pokud v této době nebude využito pro vydání platného rozhodnutí nebo jiného opatření vodoprávního a plavebního úřadu, pro které je podkladem. V této věci je za Povodí Labe, státní podnik je oprávněna jednat jeho organizační jednotka, Povodí Labe, státní podnik, Závod Roudnice nad Labem.

Místem pro doručování důležitých písemností, zejména rozhodnutí, zůstává Povodí Labe, státní podnik, Víta Nejedlého 951, 500 03 Hradec Králové.

Na vědomí

Státní plavební správa, pobočka Děčín
PL – závod Roudnice nad Labem
PL – OMAJ

TELEFON

E-MAIL

IČO

DIČ

IDDS

Obchodní rejstřík

70890005

CZ70890005

dbyt8g2

vedený u KS v Hradci Králové,
oddíl A, vložka 9473

Obec Dolní Zálezly
Mírové náměstí 8
403 01 DOLNÍ ZÁLEZLY

VÁŠ DOPIS Č. J. / ZE DNE
12. 1. 2022

ČÍSLO JEDNACÍ
PLa/Bo/2022/002063

VYŘIZUJE/LINKA

HRADEC KRÁLOVÉ
24.1.2022

Přístaviště v k. ú. Dolní Zálezly, Labe v ř. km 775,150, levý břeh – prodloužení platnosti stanoviska

Na Povodí Labe, státní podnik byla dne 12. 1. 2022 doručena Vaše žádost o vydání aktualizace souhlasu správce vodní cesty s provozováním **přístaviště** na levém břehu řeky Labe v k. ú. Dolní Zálezly, ř. km **775,150**, cca na souřadnicích (S-JTSK) X: -761496, Y: -983271, č. h. p. 1-13-05-0170-0-00 a aktivní zóně záplavového území, která je zaplavována již při Q_s. V místě je umístěno jedno plovoucí zařízení, tvořené plovoucím moem o rozměrech 6 x 2,5 m (15 m²) a lávkou. Plovoucí zařízení slouží k vyvážení **plavidla osobní lodní dopravy**.

K umístění a provozování přístaviště jsme se již vyjadřovali našim souhlasným stanoviskem č. j. TPČ/So/17/48247 ze dne 27. 11. 2017.

O aktualizaci stanoviska bylo požádáno z důvodu vypršení časové platnosti stanoviska. Oproti původní žádosti nedošlo ke změně parametrů.

Tímto prodlužujeme platnost stanoviska pro provozování přístaviště č. j. TPČ/So/17/48247 do **31. 12. 2022**, pokud v této době nebude využito pro vydání platného rozhodnutí vodoprávního úřadu, pro které je podkladem. V této věci je za Povodí Labe, státní podnik oprávněna jednat jeho organizační jednotka, Povodí Labe, státní podnik, závod Roudnice nad Labem.

Místem pro doručování důležitých písemností, zejména rozhodnutí, zůstává Povodí Labe, státní podnik, Víta Nejedlého 951, 500 03 Hradec Králové.

Na vědomí

Státní plavební správa, pobočka Děčín

PL – závod Roudnice nad Labem

