

## Kupní smlouva

Číslo smlouvy kupujícího: **511647/2022**

Číslo smlouvy prodávajícího:

uzavřena podle ustanovení § 2079 a násl. zákona č. 89/2012 Sb., občanský zákoník, ve znění pozdějších předpisů (dále jen „Občanský zákoník“)

**Kupující: Správa železnic, státní organizace**  
zapsaná v obchodním rejstříku vedeném Městským soudem v Praze  
pod sp. zn. A 48384  
Praha 1 - Nové Město, Dlážďená 1003/7, PSČ 110 00  
IČO 70994234, DIČ CZ70994234

**organizační složka Centrum sdílených služeb,**  
zastoupená Ing. Petrem Tauberem, ředitelem Centra sdílených služeb

**Prodávající: EuroTact s.r.o.**  
zapsaná v obchodním rejstříku vedeném Krajským soudem v Hradci Králové,  
pod sp.zn. C 14933  
Machkova 587/42, Třebeš, 500 11 Hradec Králové  
IČO 25924389, DIČ CZ25924389  
Bankovní spojení [REDAKCE]  
Číslo účtu [REDAKCE]  
zastoupená: Mgr. Marcelem Udržalem, jednatelem společnosti  
Mgr. Pavlem Bílkem, jednatelem společnosti

Tato smlouva je uzavřena na základě výsledků výběrového řízení veřejné zakázky s názvem Dodávka komunikátorů DOE verze DIN včetně napájecího zdroje, č. j. 477319/2022-SŽ-CSS-OEE (dále jen „**Veřejná zakázka**“). Jednotlivá ustanovení této Smlouvy tak budou vykládána v souladu se zadávacími podmínkami veřejné zakázky.

### **1. Předmět koupě (přesná specifikace)**

- 1.1. Předmětem koupě je 500 ks komunikátorů 485COM SG DOE, komunikace RS485, včetně 500 ks napájecího zdroje.
- 1.2. Přesná specifikace je uvedena v příloze č. 1 této Smlouvy.
- 1.3. Předmět koupě musí splňovat podmínky stanovené právními předpisy a normami ČSN.
- 1.4. Jakost ani provedení Předmětu koupě není určeno vzorkem ani předlohou.

### **2. Kupní cena předmětu koupě**

- 2.1. Celková cena bez DPH 2 900 000,- Kč.
- 2.2. Výše DPH 21% 609 000,- Kč.
- 2.3. Celková cena včetně DPH 3 509 000,- Kč.
- 2.4. Přílohou č. 2 je položkový rozpočet.
- 2.5. Kupní cena bude uhrazena na základě dodacího listu.
- 2.6. Splatnost daňového dokladu činí 30 dnů po dni jeho doručení Kupujícímu.

### **3. Místo a doba dodání**

- 3.1. Místem dodání je Hradec Králové, Riegrovo nám. 914, 500 02 Hradec Králové.
- 3.2. Předmět koupě bude dodán do 31. 12. 2024. Prvních 100 ks přístrojů do tří měsíců od data nabytí účinnosti Smlouvy, dalších 200 ks přístrojů do dvanácti měsíců od data nabytí účinnosti Smlouvy, zbylých 200 ks přístrojů do dvaceti čtyř měsíců od data nabytí účinnosti Smlouvy.

#### **4. Listiny (doklady)**

- 4.1. Prodávající předá Kupujícímu veškeré potřebné listiny vztahující se k Předmětu koupě, především pak potvrzení o ověření

#### **5. Záruka**

- 5.1. Záruční doba činí 24 měsíců.

#### **6. Poddodavatelé a realizační tým**

- 6.1. Na provedení Koupě se nebudou podílet poddodavatelé.

#### **7. Kybernetická bezpečnost**

- 7.1. Prodávající prohlašuje, že Předmět koupě není v rozporu s Varováním Národního úřadu pro kybernetickou a informační bezpečnost ze dne 30. 5. 2022, sp. zn. 350-747/2022, č. j. 6548/2022-NÚKIB-E/350 a je plně způsobilý k využití pro implementaci technologií umožňujících požadovanou úroveň přímého měření typu B, C1, C2 nebo C3 dle vyhlášky č. 359/2020 Sb., o měření elektřiny, která je předpisem provádějícím zákon č. 458/2000 Sb., o podmínkách podnikání a o výkonu státní správy v energetických odvětvích a o změně některých zákonů (energetický zákon), resp. směrnici Evropského parlamentu a Rady (EU) 2019/944 ze dne 5. června 2019 o společných pravidlech pro vnitřní trh s elektřinou a o změně směrnice 2012/27/EU (dále jen „směrnice o vnitřním trhu s elektřinou“).
- 7.2. Ukáže-li se prohlášení Prodávajícího podle odstavce 7.1 této Smlouvy jako nepravdivé je Kupující oprávněn odstoupit od této Smlouvy.

#### **8. Další ujednání**

- 8.1. Prodávající ujišťuje Kupujícího, že Předmět koupě je prostý všech vad, jak právních, tak faktických.
- 8.2. Kontaktními osobami Smluvních stran jsou  
za Kupujícího [REDACTED]  
za Prodávajícího [REDACTED]
- 8.3. Smluvní strany berou na vědomí, že tato Smlouva podléhá uveřejnění v registru smluv podle zákona č. 340/2015 Sb., o zvláštních podmínkách účinnosti některých smluv, uveřejňování těchto smluv a o registru smluv, ve znění pozdějších předpisů (dále jen „ZRS“), a současně souhlasí se zveřejněním údajů o identifikaci Smluvních stran, předmětu Smlouvy, jeho ceně či hodnotě a datu uzavření této Smlouvy.
- 8.4. Zaslání Smlouvy správci registru smluv k uveřejnění v registru smluv zajišťuje obvykle Kupující. Nebude-li tato Smlouva zaslána k uveřejnění a/nebo uveřejněna prostřednictvím registru smluv, není žádná ze Smluvních stran oprávněna požadovat po druhé Smluvní straně náhradu škody ani jiné újmy, které by jí v této souvislosti vznikla nebo vzniknout mohla.
- 8.5. Smluvní strany výslovně prohlašují, že údaje a další skutečnosti uvedené v této Smlouvě, vyjma části označených ve smyslu následujícího odstavce této Smlouvy, nepovažují za obchodní tajemství ve smyslu ustanovení § 504 Občanského zákoníku (dále jen „obchodní tajemství“), a že se nejedná ani o informaci, které nemohou být v registru smluv uveřejněny na základě ustanovení § 3 odst. 1 ZRS.
- 8.6. Jestliže Smluvní strana označí za své obchodní tajemství část obsahu Smlouvy, která v důsledku toho bude pro účely uveřejnění Smlouvy v registru smluv znečitelněna, nese tato Smluvní strana odpovědnost, pokud by Smlouva v důsledku takového označení byla uveřejněna způsobem odporujícím ZRS, a to bez ohledu na to, která ze stran Smlouvy v registru smluv uveřejnila. S částmi Smlouvy, které druhá Smluvní strana neoznačí za své obchodní tajemství před uzavřením této Smlouvy, nebude Kupující jako s obchodním tajemstvím nakládat ani odpovídat za případnou škodu či jinou újmu takovým postupem vzniklou. Označením obchodního tajemství ve smyslu

předchozí věty se rozumí doručení písemného oznámení druhé Smluvní strany Kupujícímu obsahujícího přesnou identifikaci dotčených částí Smlouvy včetně odůvodnění, proč jsou za obchodní tajemství považovány. Druhá Smluvní strana je povinna výslovně uvést, že informace, které označila jako své obchodní tajemství, naplňují současně všechny definiční znaky obchodního tajemství, tak jak je vymezeno v ustanovení § 504 občanského zákoníku, a zavazuje se neprodleně písemně sdělit Kupujícímu skutečnost, že takto označené informace přestaly naplňovat znaky obchodního tajemství.

- 8.7. Osoby uzavírající tuto Smlouvu za Smluvní strany souhlasí s uveřejněním svých osobních údajů, které jsou uvedeny v této Smlouvě, spolu se Smlouvou v registru smluv. Tento souhlas je udělen na dobu neurčitou.
- 8.8. V případě poskytnutí osobních údajů v rámci plnění Smluvního vztahu se Prodávající zavazuje přijmout vhodná technická a organizační opatření podle Nařízení Evropského parlamentu a Rady (EU) 2016/679 ze dne 27. dubna 2016 o ochraně fyzických osob v souvislosti se zpracováním osobních údajů, které se na něj jako na Prodávajícího vztahují a plnění těchto povinností na vyžádání doložit Kupujícímu.

## **9. Střet zájmů, povinnosti Prodávajícího v souvislosti s konfliktem na Ukrajině**

- 9.1. Prodávající prohlašuje, že není obchodní společností, ve které veřejný funkcionář uvedený v ust. § 2 odst. 1 písm. c) zákona č. 159/2006 Sb., o střetu zájmů, ve znění pozdějších předpisů (dále jen „**Zákon o střetu zájmů**“) nebo jím ovládaná osoba vlastní podíl představující alespoň 25 % účasti společníka v obchodní společnosti, a že žádní poddodavatelé, jimiž prokazoval kvalifikaci v zadávacím řízení na zadání Veřejné zakázky, nejsou obchodní společnostmi, ve které veřejný funkcionář uvedený v ust. § 2 odst. 1 písm. c) Zákona o střetu zájmů nebo jím ovládaná osoba vlastní podíl představující alespoň 25 % účasti společníka v obchodní společnosti.
- 9.2. Prodávající prohlašuje, že on, ani žádný z jeho poddodavatelů nebo jiných osob, jejichž způsobilost byla využita ve smyslu evropských směrnic o zadávání veřejných zakázek, nejsou osobami:
  - a. dle článku 5k nařízení Rady (EU) č. 833/2014 ze dne 31. července 2014 o omezujících opatřeních vzhledem k činnostem Ruska destabilizujícím situaci na Ukrajině, ve znění pozdějších předpisů, jimž se zakazuje zadat nebo dále plnit jakoukoli veřejnou zakázku nebo koncesní smlouvu spadající do oblasti působnosti směrnic o zadávání veřejných zakázek, jakož i čl. 10 odst. 1, 3, odst. 6 písm. a) až e), odst. 8, 9 a 10, článků 11, 12, 13 a 14 směrnice 2014/23/EU, článků 7 a 8, čl. 10 písm. b) až f) a písm. h) až j) směrnice 2014/24/EU, článku 18, čl. 21 písm. b) až e) a písm. g až i), článků 29 a 30 směrnice 2014/25/EU a čl. 13 písm. a) až d), f) až h) a j) směrnice 2009/81/EC,
  - b. dle článku 2 nařízení Rady (EU) č. 269/2014 ze dne 17. března 2014, o omezujících opatřeních vzhledem k činnostem narušujícím nebo ohrožujícím územní celistvost, svrchovanost a nezávislost Ukrajiny, ve znění pozdějších předpisů, a dalších prováděcích předpisů k tomuto nařízení Rady (EU) č. 269/2014 (**dále jen „Sankční seznamy“**).
- 9.3. Je-li Prodávajícím sdružení více osob, platí podmínky dle odstavce 9.1 a 9.2 této Smlouvy také jednotlivě pro všechny osoby v rámci Prodávajícího sdružení a to bez ohledu na právní formu tohoto sdružení.
- 9.4. Přestane-li Prodávající nebo některý z jeho poddodavatelů nebo jiných osob, jejichž způsobilost byla využita ve smyslu evropských směrnic o zadávání veřejných zakázek, splňovat podmínky dle tohoto článku Smlouvy, oznámí tuto skutečnost bez zbytečného odkladu, nejpozději však do 3 pracovních dnů ode dne, kdy přestal splňovat výše uvedené podmínky, Kupujícímu.
- 9.5. Prodávající se dále zavazuje postupovat při plnění této Smlouvy v souladu s Nařízením Rady (ES) č. 765/2006 ze dne 18. května 2006 o omezujících opatřeních vzhledem k situaci v Bělorusku a k zapojení Běloruska do ruské agrese proti Ukrajině, ve znění pozdějších předpisů, a dalších prováděcích předpisů k tomuto nařízení Rady (EU) č. 269/2014.
- 9.6. Prodávající se dále ve smyslu článku 2 nařízení Rady (EU) č. 269/2014 ze dne 17. března 2014, o omezujících opatřeních vzhledem k činnostem narušujícím nebo ohrožujícím územní celistvost, svrchovanost a nezávislost Ukrajiny, ve znění pozdějších předpisů, zavazuje, že finanční prostředky ani hospodářské zdroje, které obdrží od Kupujícího na základě této Smlouvy a jejích případných dodatků, nezpřístupní přímo ani nepřímo fyzickým nebo právnickým osobám, subjektům či orgánům s nimi spojeným uvedeným v Sankčních seznamech, nebo v jejich prospěch.

- 9.7. Ukáží-li se prohlášení Prodávajícího dle odstavce 9.1 a 9.2 této Smlouvy jako nepravdivá nebo poruší-li Prodávající svou oznamovací povinnost dle odstavce 9. 4. nebo povinnosti dle odstavců 9.5 nebo 9.6 této Smlouvy, je Kupující oprávněn odstoupit od této Smlouvy. Prodávající je dále povinen zaplatit za každé jednotlivé porušení povinností dle předchozí věty smluvní pokutu ve výši 5 % procent z kupní ceny (cena bez DPH) sjednané dle této Smlouvy. Ustanovení § 2004 odst. 2 Občanského zákoníku se nepoužijí.

## 10. Závěrečná ujednání

- 10.1. Tato Smlouva se řídí Obchodními podmínkami k této Smlouvě (dále jen „Obchodní podmínky“). Odchylná ujednání v této Smlouvě mají před zněním Obchodních podmínek přednost.
- 10.2. Prodávající prohlašuje, že
- 10.2.1. se zněním Obchodních podmínek se před podpisem této Smlouvy seznámil,
- 10.2.2. v dostatečném rozsahu se seznámil se veškerými požadavky Kupujícího dle této Smlouvy, přičemž si není vědom žádných překážek, které by mu bránily v poskytnutí sjednaného plnění v souladu s touto Smlouvou.
- 10.3. Tato Smlouva bude sepsána ve třech vyhotoveních s platností originálu, ve dvou vyhotoveních pro Kupujícího a jedno obdrží Prodávající.
- 10.4. Veškerá práva a povinnosti Smluvních stran vyplývající z této Smlouvy se řídí českým právním řádem, Smluvní strany vylučují použití Úmluvy OSN o smlouvách o mezinárodní koupi zboží.
- 10.5. Smluvní vztahy neupravené touto Smlouvou se řídí Občanským zákoníkem a dalšími právními předpisy.
- 10.6. Všechny spory vznikající z této Smlouvy a v souvislosti s ní budou dle vůle Smluvních stran rozhodovány soudy České republiky, jakožto soudy výlučně příslušnými.
- 10.7. Smlouvu lze měnit pouze písemnými dodatky.
- 10.8. Poté, co Prodávající poprvé obdrží spolu s touto Smlouvou i Obchodní podmínky v písemné formě, postačí pro veškeré další případy koupě a prodeje mezi Smluvními stranami pro to, aby se Smlouva řídila Obchodními podmínkami, pokud Smlouva na Obchodní podmínky pouze odkáže, aniž by bylo třeba Obchodní podmínky činit fyzickou součástí vyhotovení této Smlouvy, neboť Prodávajícímu již bude obsah Obchodních podmínek známý.

## Přílohy

- příloha č. 1: technická specifikace předmětu koupě  
příloha č. 2: oceněný položkový rozpočet  
příloha č. 3: Obchodní podmínky ke kupní smlouvě

Za Kupujícího:  
V Praze, dne:  
**23. 11. 2022**

Ing. Petr Tauber  
ředitel Centra sdílených služeb

Za Prodávajícího:  
V Hradci Králové, dne: **28. 11. 2022**

Mgr. Marcel Udržal, jednatel společnosti  
Mgr. Pavel Bílek, jednatel společnosti



www.eurofact.com

EuroFact s.r.o. ②  
Mechkova 587  
Hradec Králové 500 11  
IČ: CZ25924389

Příloha č. 1 Smlouvy

---

## **komunikátor DOE verze DIN – RS485**

---

### **Stávající technické řešení DOE**

Stávající systém DOE je založen na technologii GSM/SMS, kdy veškerá komunikace centrální části s elektroměrem na objektu probíhá přes výměnu SMS zpráv v síti GSM veřejného operátora.

---

#### **Přehled SMS příkazů pro komunikátor**

Formát příkazu: #heslo#příkaz#parametry!

##### **Inicializace**

#HESLO#0#01!

Odesílání potvrzovacích SMS "GX" na nastavovací příkazy 0,1,3 a 5.

#HESLO#0#01! zapíná potvrzování.

#HESLO#0#00! vypíná potvrzování

##### **Změna hesla**

#HESLO#2#NOVÉHESLO#NOVÉTHESLO

Při zadání jen THESLO je formát: #HESLO#2##NOVÉTHESLO!

Při zadání jen HESLO je formát: #HESLO#2#NOVÉHESLO!

Obě hesla musí mít pevnou délku pevnou délku 6 číslic.

##### **Nastavení telefonních čísel pro odpovědi na prozvonění**

#HESLO#3#ČÍSLO1#ČÍSLO2#ČÍSLO3!

Číslo musí být zadáno v národním formátu (pouze 9 cifer).

##### **Nastavení adres připojených elektroměrů**

#HESLO#5#ADR1#ADR2#ADR3#ADR4#ADR5#ADR6#ADR7#ADR8#ADR9!

##### **Odečti všechny logicky připojené**

#HESLO#6!

Pokud je logicky připojeno více elektroměrů než jeden, následuje více SMS odpovědí. Pokud je některá z odpovědí bez dat odečtu, elektroměr daného čísla je logicky připojen, ale fyzicky nikoli.



ČSN EN 62 056-21      Měření elektrické energie – Výměna dat pro odečet elektroměru, řízení  
tarifu a regulaci zátěže – Část 21: Přímá místní výměna dat

---

### Požadované SW parametry

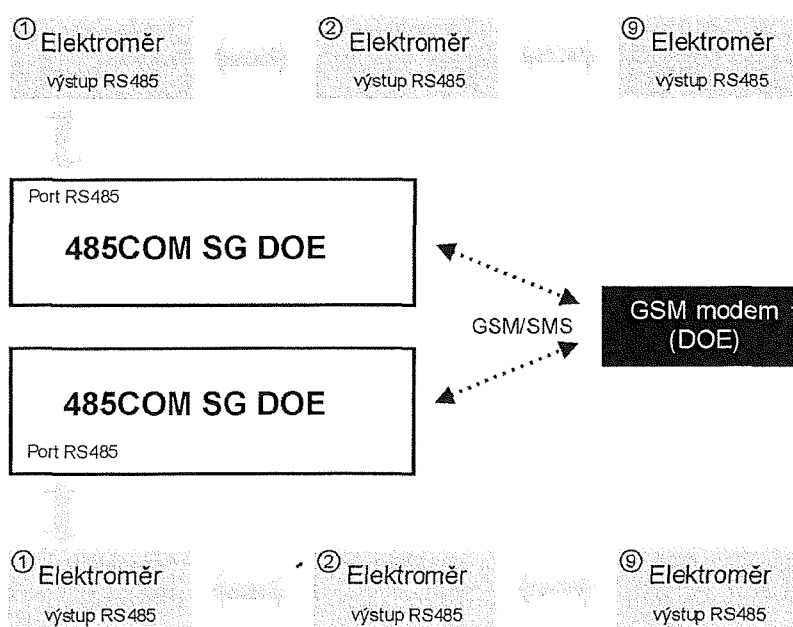
- Počet připojitelných elektroměrů s rozhraním RS485 - 9
- Kompatibilita se stávajícími příkazy DOE – viz Přehled SMS příkazů pro komunikátor

Požadovaný počet: 500 ks.

## Technická dokumentace

GSM komunikátor 485COM SG DOE je určený pro komunikaci mezi elektroměrem a centrálním serverem systému dálkového odečtu elektroměrů DOE. GSM komunikátor 485COM SG DOE umožňuje přímo připojit elektroměry vybavené sériovým výstupem RS 485 (např. elektroměry řady ZPA ED310). 485COM SG DOE je vybaven speciálně upraveným firmware, který je plně kompatibilní se systémem DOE.

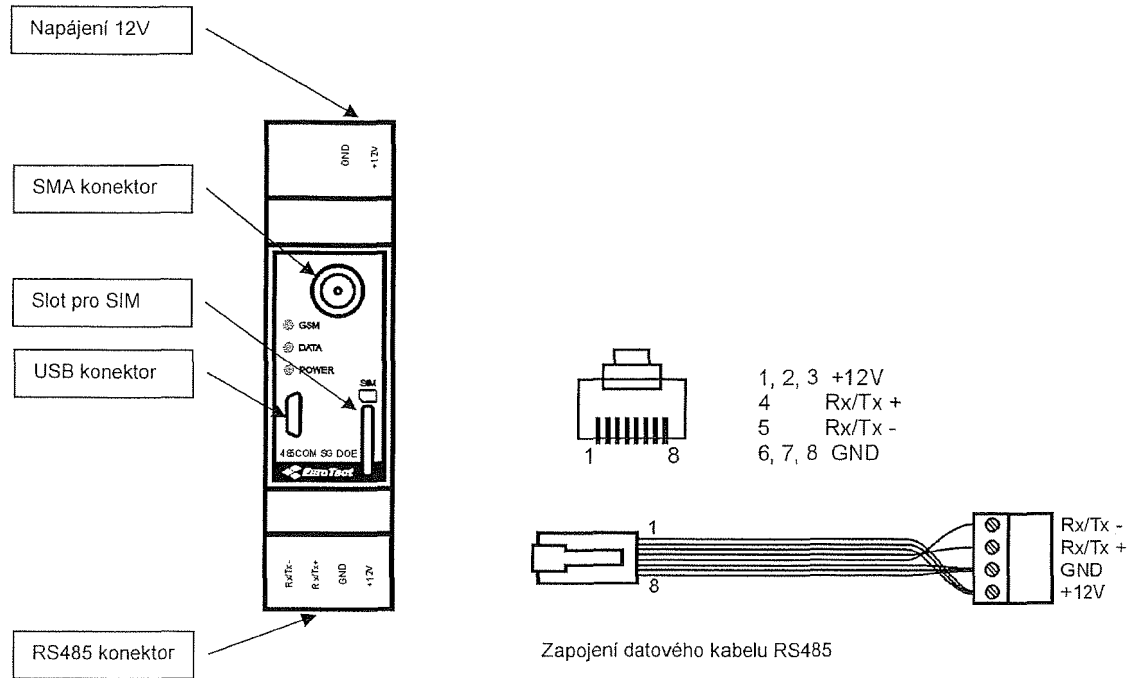
GSM komunikátor umožňuje montáž na DIN lištu a zaujímá velikost 1,5 M. Napájení je realizováno externím zdrojem, který je součástí nabídky.



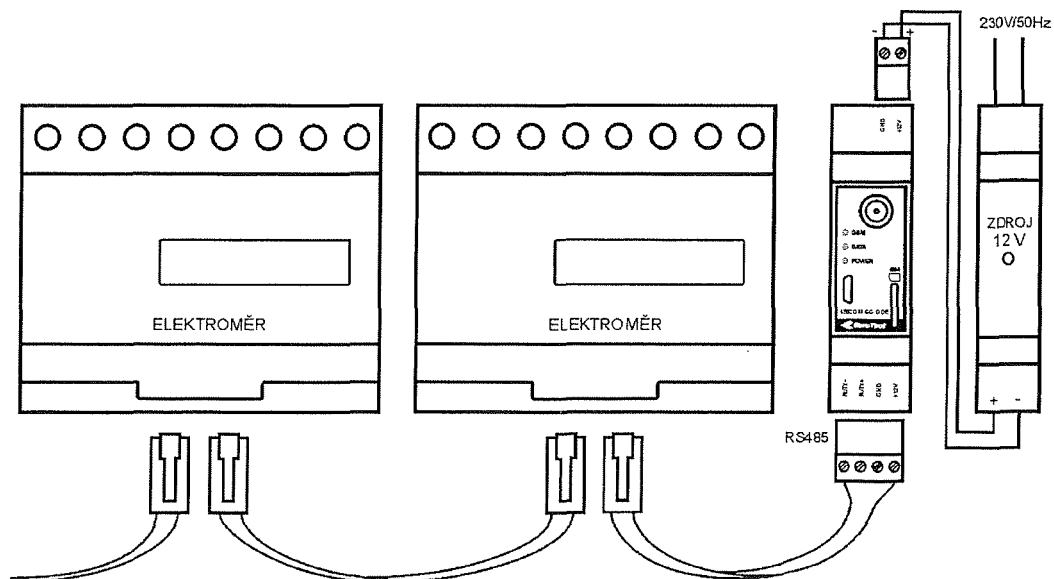
### Technické parametry

Napájení:	DC 12 V ± 2 V
Proudový odběr (střední):	30 mA
Rozhraní:	RS485
Komunikační protokol:	ČSN EN (IEC) 62056-21, režim A
Počet připojitelných elektroměrů:	9
Kompatibilita se systémem DOE	Ano
GSM:	Quad-Band 850/900/1800/1900 MHz Class 4 (2 W @ 850/900 MHz) Class 1 (1 W @ 1800/1900 MHz)
Rozměr (bez GSM antény):	23x90x60 mm (ŠxVxH)
Váha (bez GSM antény):	75 g
Uchycení:	na DIN lištu (1,5 modulu)
Pracovní teplota:	-20 až +70°C
Certifikáty	CE prohlášení (DECLARATION OF CONFORMITY)

### Modul GSM komunikátoru 485COM SG DOE



### Schéma zapojení



Příloha č. 2 Smlouvy

## **Položkový rozpočet**

Přístroj 485COM SG	Cena bez DPH	DPH 21%	Cena včetně DPH
1 ks	5 800,- Kč	1 218,- Kč	7 018,- Kč
500 ks	2 900 000,- Kč	609 000,- Kč	3 509 000,- Kč

## **Obchodní podmínky ke Kupní smlouvě**

### **OBSAH OBCHODNÍCH PODMÍNEK**

ČÁST 1 - ÚVODNÍ USTANOVENÍ.....	2
ČÁST 2 - NÁVRH NA UZAVŘENÍ KUPNÍ SMLOUVY .....	2
ČÁST 3 - PŘEDMĚT KOUPĚ .....	3
ČÁST 4 - CENA A PLATEBNÍ PODMÍNKY .....	3
ČÁST 5 - MÍSTO DODÁNÍ PŘEDMĚTU KOUPĚ .....	4
ČÁST 6 - DOBA DODÁNÍ PŘEDMĚTU KOUPĚ .....	5
ČÁST 7 - PŘEPRAVA PŘEDMĚTU KOUPĚ .....	5
ČÁST 8 - DALŠÍ DODACÍ PODMÍNKY.....	6
ČÁST 9 - PŘEDÁNÍ A PŘEVZETÍ PŘEDMĚTU KOUPĚ.....	6
ČÁST 10 - PŘECHOD VLASTNICKÉHO PRÁVA A NEBEZPEČÍ ŠKODY .....	6
ČÁST 11 - VADY PLNĚNÍ A ZÁRUKA.....	7
ČÁST 12 - UPLATNĚNÍ PRÁV Z VADNÉHO PLNĚNÍ.....	7
ČÁST 13 - PODMÍNKY ODSTRANĚNÍ VAD .....	8
ČÁST 14 - SANKCE.....	8
ČÁST 15 - ODSTOUPENÍ OD KUPNÍ SMLOUVY .....	9
ČÁST 16 - OSTATNÍ UJEDNÁNÍ .....	10

## ČÁST 1 - ÚVODNÍ USTANOVENÍ

1. Pro účely těchto Obchodních podmínek mají následující slova význam u nich uvedený:
  - 1.1. **Občanský zákoník** – zákon č. 89/2012 Sb., občanský zákoník, ve znění pozdějších předpisů.
  - 1.2. **ZoDPH** – zákon č. 235/2004 Sb., o dani z přidané hodnoty, ve znění pozdějších předpisů.
  - 1.3. **ZoÚ** – zákon č. 563/1991 Sb., o účetnictví, ve znění pozdějších předpisů.
  - 1.4. **Kupující** – Správa železnic, státní organizace, IČO 70994234, se sídlem Praha 1 – Nové Město, Dlážděná 1003/7, PSČ 110 00, zapsaná v obchodním rejstříku vedeném Městským soudem v Praze pod sp. zn. A 48384.
  - 1.5. **Prodávající** – osoba uvedená v Kupní smlouvě jako Proávající.
  - 1.6. **Smluvní strany** – Kupující a Proávající.
  - 1.7. **Smluvní strana** – Kupující nebo Proávající dle smyslu ujednání.
  - 1.8. **Kupní smlouva** – smlouva uzavřená mezi Smluvními stranami, která odkazuje na Obchodní podmínky.
  - 1.9. **Obchodní podmínky** – text těchto obchodních podmínek.
  - 1.10. **Předmět koupě** – věc nebo věci specifikované v Kupní smlouvě.
  - 1.11. **Kupní cena** – cena Předmětu koupě sjednaná v Kupní smlouvě.
  - 1.12. **Doklady** – veškeré listiny, které se k Předmětu koupě vztahují a které jsou třeba k jeho převzetí a užívání; veškerá rozhodnutí, sdělení, souhlasy, povolení či jiné výsledky úkonů orgánů státní správy či jiných subjektů, nezbytné dle právních předpisů k prodeji a dodání Předmětu koupě Kupujícímu; veškeré listiny (vyjma Výzvy k úhradě) které je Proávající dle Kupní smlouvy povinen předat Kupujícímu; veškeré Doklady je Proávající povinen předat Kupujícímu v českém jazyce nebo v originále a českém překladu.
  - 1.13. **Obalový materiál** – palety, dřevěné desky či jiné věci, které slouží pro potřeby přepravy nebo ochrany Předmětu koupě. Dle kontextu Kupní smlouvy se rozumí Obalovým materiálem též jednotlivý kus palety, dřevěné desky nebo jiné věci.
  - 1.14. **Dodací list** – list osvědčující dodání, jehož minimální náležitosti jsou uvedeny v části Předání a převzetí Předmětu koupě.
  - 1.15. **Záruční doba** – doba, do jejíhož uplynutí je Kupující oprávněn uplatňovat práva z vad plnění poskytnutého Proávajícím na základě Kupní smlouvy; Záruční doba činí 24 měsíců.
  - 1.16. **Výzva k úhradě** – daňový doklad, je-li Proávající povinen dle ZoDHP uhradit v souvislosti s dodáním Předmětu koupě nebo jeho části DPH, nebo faktura, pokud Proávající v souvislosti s dodáním Předmětu koupě nebo jeho části není dle ZoDPH povinen uhradit DPH.
  - 1.17. **CTD** – Centrum telematiky a diagnostiky, jako organizační jednotka Kupujícího.
2. Kupní smlouva se řídí těmito Obchodními podmínkami, pokud tak Kupní smlouva stanoví, nebo pokud z ní jiným způsobem vyplývá, že tyto Obchodní podmínky jsou přílohou či součástí Kupní smlouvy, nebo pokud Kupní smlouva na Obchodní podmínky jiným způsobem odkáže.

## ČÁST 2 - NÁVRH NA UZAVŘENÍ KUPNÍ SMLOUVY

3. Odpověď Smluvní strany na návrh na uzavření Kupní smlouvy učiněný druhou Smluvní stranou, která vymezuje obsah návrhu jinými slovy nebo která obsahuje jakékoliv, byť nepodstatné, dodatky, odchylky, výhrady nebo omezení není přijetím návrhu.
4. I pozdní přijetí návrhu na uzavření Kupní smlouvy má účinky včasného přijetí, pokud navrhuje Smluvní strana bez zbytečného odkladu alespoň ústně vyrozumí druhou Smluvní stranu, že přijetí považuje za včasné, nebo pokud se začne chovat ve shodě s návrhem.

5. Plyne-li z písemnosti, která vyjadřuje přijetí návrhu na uzavření Kupní smlouvy, že byla odeslána za takových okolností, že by došla navrhuující Smluvní straně včas, kdyby její přeprava probíhala obvyklým způsobem, má pozdní přijetí účinky včasného přijetí, ledaže navrhuující Smluvní strana bez odkladu vyrozumí alespoň ústně druhou Smluvní stranu, že považuje návrh za zaniklý.
6. Bez ohledu na jakékoliv okolnosti nelze přijmout návrh na uzavření Kupní smlouvy tak, že se Smluvní strana, jíž je návrh určen, podle návrhu zachová.
7. **Odkáží-li Smluvní strany v návrhu na uzavření Kupní smlouvy i v přijetí návrhu na obchodní podmínky, které si odporují, je Kupní smlouva přesto uzavřena s obsahem určeným v tom rozsahu, v jakém obchodní podmínky nejsou v rozporu; to platí i v případě, že to obchodní podmínky vylučují. Vyloučí-li to některá ze Smluvních stran nejpozději bez zbytečného odkladu po výměně projevů vůle, Kupní smlouva uzavřena není.**
8. Kupní smlouva může být uzavřena pouze v písemné podobě.

### ČÁST 3 - PŘEDMĚT KOUPE

9. Prodávající se zavazuje, že Kupujícímu odevzdá Předmět koupě, a umožní mu k němu nabýt vlastnické právo, a Kupující se zavazuje, že Předmět koupě převezme a zaplatí Prodávajícímu Kupní cenu a příslušnou DPH, je-li Prodávající povinen dle ZoDHP uhradit v souvislosti s dodáním Předmětu koupě nebo jeho části DPH.
10. Prodávající je povinen dodat Předmět koupě nový, v jakosti a provedení uvedeném v Kupní smlouvě a zároveň
  - 10.1. tak, aby jej bylo možno použít podle účelu Kupní smlouvy, je-li v ní účel vyjádřen,
  - 10.2. v jakosti a provedení dle odstavce 12 v rozsahu, ve kterém není v rozporu s jakostí a provedením sjednaným v Kupní smlouvě.
11. Je-li jakost či provedení zároveň určeno vzorkem nebo předlohou, musí Předmět koupě odpovídat jakostí nebo provedením vzorku nebo předloze. Liší-li se jakost nebo provedení určené v Kupní smlouvě a vzorek nebo předloha, rozhoduje Kupní smlouva. Určuje-li Kupní smlouva a vzorek nebo předloha jakost nebo provedení rozdílně, nikoliv však rozporně, musí Předmět koupě odpovídat Kupní smlouvě i vzorku nebo předloze.
12. Neurčuje-li Kupní smlouva jakost a provedení Předmětu koupě, je Prodávající povinen dodat Předmět koupě v takové jakosti a provedení,
  - 12.1. jež odpovídá vlastnostem, které Prodávající nebo výrobce popsal nebo které Kupující očekával s ohledem na povahu Předmětu koupě a na základě reklamy jimi prováděné,
  - 12.2. jež se hodí k účelu vyplývajícemu z Kupní smlouvy a není-li v ní vyjádřen pak k účelu, ke kterému se Předmět koupě obvykle používá,
  - 12.3. jež vyhovuje požadavkům právních předpisů.
13. Dodá-li Prodávající Kupujícímu větší množství Předmětu koupě, než bylo sjednáno, je Kupující oprávněn část přesahující sjednané množství odmítnout.

### ČÁST 4 - CENA A PLATEBNÍ PODMÍNKY

14. Kupní cena zahrnuje veškeré náklady Prodávajícího spojené se splněním jeho povinností vyplývajících z Kupní smlouvy. Kupující není povinen hradit v souvislosti s Kupní smlouvou žádné jiné finanční částky, než Kupní cenu a případně příslušnou DPH, není-li uvedeno jinak (tím není dotčeno právo Prodávajícího na případnou úhradu smluvní pokuty, úroků z prodlení, či jiných sankcí, a právo na náhradu škody způsobené Kupujícím).
15. Kupní cena zahrnuje zejména
  - 15.1. náklady na pojištění Předmětu koupě, je-li Prodávající povinen Předmět koupě dle Kupní smlouvy pojistit,
  - 15.2. náklady na ověření jakosti, je-li dle Kupní smlouvy požadováno, včetně nákladů na veškeré související úkony (např. doprava),

- 15.3. náklady na zabalení Předmětu koupě, včetně nákladů na nevratný Obalový materiál,
- 15.4. náklady na dopravu Předmětu koupě Kupujícímu a jeho vyložení,
- 15.5. náklady na získání jakýchkoliv rozhodnutí, sdělení, souhlasů, povolení či jiných výsledků úkonů orgánů státní správy či jiných subjektů, nezbytných dle právních předpisů k prodeji a dodání Předmětu koupě Kupujícímu,
- 15.6. náklady na vytvoření, získání či překlad Dokladů a jejich dodání Kupujícímu,
- 15.7. cenu za udělení nebo převod licenčních oprávnění k Předmětu koupě nebo Dokladům, nebo jakékoliv jejich části na Kupujícího, jsou-li předmětem duševního vlastnictví, přičemž v takovém případě cena za takové licenční oprávnění činí 5% z Kupní ceny,
- 15.8. zaškolení obsluhy Předmětu koupě, je-li dle Kupní smlouvy nebo povahy Předmětu koupě zaškolení třeba,
- 15.9. náklady na zkušební provoz Předmětu koupě, bude-li Kupní smlouvou vyžadován.
16. Je-li Prodávající povinen dle ZoDHP uhradit v souvislosti s dodáním Předmětu koupě nebo jeho části DPH, je Kupující povinen Prodávajícímu takovou DPH uhradit vedle Kupní ceny.
17. Konečné finanční částky na fakturách/daňových dokladech nesmí být zaokrouhovány na celé Kč. Kupující nebude akceptovat zaokrouhlení a haléřové vyrovnání v případě uvedení na faktuře/daňovém dokladu nebude hradit.
18. Stane-li se prodávající nespolehlivým plátcem nebo daňový doklad prodávajícího bude obsahovat číslo bankovního účtu, na který má být plněno, aniž by bylo uvedeno ve veřejném registru spolehlivých účtů, je Kupující oprávněn z finančního plnění uhradit daň z přidané hodnoty přímo místně a věcně příslušnému správci daně prodávajícího.
19. Kupní cenu a případnou DPH je Kupující povinen uhradit Prodávajícímu do 30 dnů ode dne převzetí Předmětu koupě; má-li být dle Kupní smlouvy proveden též zkušební provoz, pak do 30 dnů ode dne úspěšného ukončení zkušebního provozu, nastane-li den skončení zkušebního provozu později než převzetí Předmětu koupě Kupujícím.
20. Kupní cena a případná DPH je uhrazena dnem jejich odepsání z bankovního účtu Kupujícího.
21. Prodávající vyúčtuje Kupujícímu Kupní cenu a případnou DPH Výzvou k úhradě.
22. Je-li Výzva k úhradě fakturou, musí obsahovat náležitosti účetního dokladu dle § 11 ZoÚ a náležitosti stanovené v § 435 Občanského zákoníku.
23. Je-li Výzva k úhradě daňovým dokladem, musí obsahovat náležitosti daňového dokladu dle § 28 ZoDPH a náležitosti stanovené v § 435 Občanského zákoníku.
24. Výzva k úhradě musí vždy obsahovat číslo Kupní smlouvy, její přílohou musí být vždy jedno vyhotovení Dodacího listu potvrzeného Kupujícím.
25. Výzvu k úhradě je Prodávající povinen doručit Kupujícímu **ve dvou vyhotoveních** nejpozději 15 dnů před uplynutím doby uvedené v odstavci 19 Obchodních podmínek.
26. Splatnost Výzvy k úhradě musí být stanovena tak, aby nastala dříve, než uplyne doba stanovená v odstavci 19 Obchodních podmínek.
27. Stanoví-li Výzva k úhradě splatnost delší, než je jako minimální stanovena v předchozím odstavci, je Kupující oprávněn uhradit Kupní cenu a případnou DPH ve lhůtě splatnosti určené ve Výzvě k úhradě.
28. Dodává-li Prodávající Předmět koupě v souladu s Kupní smlouvou po částech, je oprávněn vystavit Výzvu k úhradě dodávané části Předmětu koupě poté, co Kupující převezme příslušnou část Předmětu koupě.
29. Kupující neposkytuje zálohy.

## ČÁST 5 - MÍSTO DODÁNÍ PŘEDMĚTU KOUPE

30. Prodávající je povinen dopravit Předmět koupě do místa dodání uvedeného v Kupní smlouvě, jinak do sídla organizační jednotky, která jménem Kupujícího uzavřela Kupní smlouvu. Nelze-li místo dodání určit dle předcházející věty, je místem dodání sídlo Kupujícího.

## ČÁST 6 - DOBA DODÁNÍ PŘEDMĚTU KOUPE

31. Prodávající je povinen dopravit Předmět koupě do místa dodání v době stanovené v Kupní smlouvě, jinak bez zbytečného odkladu po uzavření Kupní smlouvy.
32. **Prodávající je povinen dopravit Předmět koupě do místa dodání v pracovní den v době od 8 do 15 hodin. Dodá-li Prodávající Předmět koupě Kupujícímu v jiné než uvedené době, je Kupující oprávněn odmítnout Předmět koupě převzít a není zároveň v prodlení s převzetím Předmětu koupě.**
33. Případně-li konec sjednané doby plnění na sobotu, neděli nebo svátek, není Prodávající v prodlení, dodá-li Předmět koupě nejbližší následující pracovní den v časovém rozmezí dle odstavce 32.

## ČÁST 7 - PŘEPRAVA PŘEDMĚTU KOUPE

34. Je-li dle Kupní smlouvy nebo zvyklostí třeba Předmět koupě zabalit, Prodávající Předmět koupě zabalí dle Kupní smlouvy; není-li ujednání o balení Předmětu koupě v Kupní smlouvě, pak dle zvyklostí, a není-li jich, pak způsobem potřebným pro uchování Předmětu koupě a jeho ochranu.
35. Jestliže Prodávající označí Obalový materiál nejpozději do doby převzetí Předmětu koupě Kupujícím jako vratný, a to přímo na Obalovém materiálu, v Dokladech nebo jiným zřejmým způsobem, ze kterého bude zřejmé, který Obalový materiál je vratný, je Kupující oprávněn předat Prodávajícímu při předávacím řízení (viz část ČÁST 9 - Obchodních podmínek) stejné množství Obalového materiálu téhož druhu a srovnatelného nebo nižšího stupně opotřebení. V rozsahu předání Obalového materiálu Kupujícím Prodávajícímu dle předchozí věty zaniká právo Prodávajícího na vrácení Obalového materiálu.
36. V rozsahu, v němž Kupující nevrátí vratný Obalový materiál Prodávajícímu dle předchozího odstavce, je Prodávající oprávněn Kupujícímu vyúčtovat zálohu na vratný Obalový materiál. Výše zálohy nesmí přesáhnout dvojnásobek pořizovací ceny Obalového materiálu.
37. Doposud nevrácený vratný Obalový materiál je Kupující povinen na vlastní náklady dopravit do sídla Prodávajícího, a to nejpozději do jednoho roku od převzetí Předmětu koupě Kupujícím. Kupující je oprávněn nahradit nevrácený vratný Obalový materiál Obalovým materiálem stejného druhu a srovnatelného nebo nižšího stupně opotřebení. Bez zbytečného odkladu po převzetí vráceného Obalového materiálu nebo jeho náhrady Prodávajícím, je Prodávající povinen vrátit Kupujícímu zaplacenou zálohu na vratný Obalový materiál. Nevrátí-li Kupující dosud nevrácený vratný Obalový materiál nebo Obalový materiál stejného druhu a srovnatelného nebo nižšího stupně opotřebení ani do dvou let od převzetí Předmětu koupě Kupujícím, stává se nevrácený vratný Obalový materiál vlastnictvím Kupujícího a složená záloha se stává vlastnictvím Prodávajícího.
38. Pokud Prodávající Předmět koupě Kupujícímu odesílá prostřednictvím dopravce, umožní Prodávající Kupujícímu uplatnit práva z přepravní smlouvy vůči dopravci, pokud o to Kupující Prodávajícího požádá.
39. Pokud Prodávající Předmět koupě Kupujícímu odesílá prostřednictvím dopravce, je Prodávající povinen zajistit dopravu u dopravce tak, aby Předmět koupě byl dodán Kupujícímu v době uvedené v odstavci 32 Obchodních podmínek.
40. Je-li třeba provést vyložení Předmětu koupě z dopravního prostředku, je vyložení povinen provést Prodávající na své náklady.
41. Je-li Kupující v prodlení s převzetím Předmětu koupě, uchová jej Prodávající, může-li s ním nakládat, pro Kupujícího způsobem přiměřeným okolnostem. Převzal-li Kupující Předmět koupě, který zamýšlí odmítnout, uchová jej způsobem přiměřeným okolnostem. Smluvní strana, která uchovává Předmět koupě pro druhou Smluvní stranu, má právo na náhradu účelně vynaložených nákladů spojených s uchováním Předmětu koupě, nemůže jej však za účelem zajištění svého práva na úhradu nákladů zadržet.

## **ČÁST 8 - DALŠÍ DODACÍ PODMÍNKY**

42. Prodávající je povinen splnit svůj závazek z Kupní smlouvy na svůj náklad a nebezpečí řádně a včas.
43. Lze-li dluh Prodávajícího splnit několika způsoby, náleží volba způsobu plnění Prodávajícímu.
44. Nabízí-li Prodávající Kupujícímu částečné plnění Předmětu koupě, aniž by částečné plnění bylo sjednáno v Kupní smlouvě, není Kupující povinen částečné plnění přijmout. Přijme-li Kupující částečné plnění, je Prodávající povinen nahradit Kupujícímu zvýšené náklady způsobené mu částečným plněním.
45. Zjistí-li Prodávající jakékoliv skutečnosti, které by mohly mít vliv na dobu plnění, je Prodávající povinen bez zbytečného odkladu Kupujícího o takových skutečnostech informovat.
46. Ustanovení §1912 Občanského zákoníku se neužijí.

## **ČÁST 9 - PŘEDÁNÍ A PŘEVZETÍ PŘEDMĚTU KOUPE**

47. Předání a převzetí Předmětu koupě probíhá v rámci předávacího řízení.
48. Předávací řízení začíná okamžikem, kdy je Předmět koupě dodán do místa dodání a Kupujícímu je umožněno Předmět koupě zkontrolovat.
49. Předávací řízení končí okamžikem odmítnutí převzetí Předmětu koupě nebo okamžikem potvrzení Dodacího listu Kupujícím.
50. Potvrzení Dodacího listu je okamžikem převzetí Předmětu koupě.
51. Dodací list musí vždy obsahovat
  - 51.1. přesné označení Prodávajícího a Kupujícího,
  - 51.2. číslo vagónu nebo SPZ kolového dopravního prostředku, jímž byl Předmět koupě dodán,
  - 51.3. číslo Dodacího listu a datum jeho vystavení,
  - 51.4. číslo Kupní smlouvy,
  - 51.5. specifikaci Předmětu koupě,
  - 51.6. množství dodaného Předmětu koupě,
  - 51.7. místo dodání dle Kupní smlouvy,
  - 51.8. seznam předaných Dokladů.
52. Nejpozději společně s Předmětem koupě je Prodávající povinen předat Kupujícímu též Doklady. Nesplní-li Prodávající povinnost dle předchozí věty, je v prodlení s plněním Kupní smlouvy.
53. Kupující je oprávněn odmítnou převzít Předmět koupě, není-li ve shodě s Kupní smlouvou, neobsahuje-li Dodací list stanovené náležitosti nebo nejsou-li Kupujícímu nejpozději s Předmětem koupě předány Doklady.
54. Hodlá-li Kupující Předmět koupě převzít, ačkoliv není ve shodě s Kupní smlouvou, jsou obě Smluvní strany oprávněny uvést do Dodacího listu svá stanoviska ke Kupujícím tvrzenému rozporu s Kupní smlouvou.
55. Připouští-li to povaha Předmětu koupě, má Kupující právo, aby byl Předmět koupě před ním přezkontrolován nebo aby byly předvedeny jeho funkce.
56. Je-li Předmět koupě dodáván po částech, vztahují se ustanovení Obchodních podmínek o předání a převzetí Předmětu koupě přiměřeně též na předání a převzetí části Předmětu koupě.

## **ČÁST 10 - PŘECHOD VLASTNICKÉHO PRÁVA A NEBEZPEČÍ ŠKODY**

57. Vlastnické právo k Předmětu koupě přechází na Kupujícího okamžikem, kdy Kupující potvrdí Dodací list.
58. Nebezpečí škody na Předmětu koupě přechází na Kupujícího okamžikem, kdy Kupující potvrdí Dodací list, nebo kdy Kupující bezdůvodně odmítne Dodací list potvrdit.
59. Ustanovení §2121–2123 Občanského zákoníku se neužijí.

## **ČÁST 11 - VADY PLNĚNÍ A ZÁRUKA**

60. Prodávající se zavazuje, že Předmět koupě a Doklady budou v okamžiku jejich převzetí Kupujícím vyhovovat všem požadavkům Kupní smlouvy, Obchodních podmínek a právních předpisů na rozsah, množství, jakost a provedení Předmětu koupě a Dokladů.
61. Prodávající se zavazuje, že Předmět koupě a Doklady budou vyhovovat též plnění nabídnutému Prodávajícím v nabídce podané do zadávacího řízení, na jehož základě je Kupní smlouva uzavřena.
62. Předmět koupě a Doklady musí být prosté všech faktických a právních vad a Prodávající je povinen zajistit, aby dodáním a užíváním Předmětu koupě a Dokladů nebyla porušena práva Prodávajícího nebo třetích osob vyplývající z práv duševního vlastnictví. Plnění má právní vadu, pokud k němu uplatňuje právo třetí osoba.
63. Prodávající se zavazuje (poskytuje Kupujícímu záruku), že Předmět koupě a Doklady si po celou dobu od okamžiku jejich převzetí Kupujícím, až do uplynutí Záruční doby zachovají vlastnosti stanovené v odstavcích 60 - 62 Obchodních podmínek.
64. Záruční doba začíná běžet dnem převzetí Předmětu koupě Kupujícím nebo jeho poslední části, je-li Předmět koupě dodáván po částech, nebo ode dne úspěšného ukončení zkušebního provozu, je-li dle Kupní smlouvy vyžadován a nastane-li okamžik úspěšného ukončení zkušebního provozu později než okamžik převzetí Předmětu koupě, resp. jeho poslední části.
65. Předmět koupě a Doklady mají vady (Prodávající plnil vadně), jestliže při převzetí Kupujícím nebo kdykoliv od převzetí Kupujícím do konce Záruční doby nebudou mít vlastnosti stanovené v odstavcích 60 - 62 Obchodních podmínek.
66. Kupující má práva z vadného plnění i v případě, jedná-li se o vadu, kterou musel s vynaložením obvyklé pozornosti poznat již při uzavření Kupní smlouvy.
67. Prodávající nenese odpovědnost za vady způsobené Kupujícím nebo třetími osobami, ledaže Kupující nebo takové osoby postupovaly v souladu s Doklady nebo pokyny, které obdrželi od Prodávajícího,
68. Kupující nemá práva z vadného plnění, způsobila-li vadu po přechodu nebezpečí škody na věci na Kupujícího vnější událost. To neplatí, způsobil-li vadu Prodávající nebo jakákoliv třetí osoba, jejímž prostřednictvím plnil své povinnosti vyplývající z Kupní smlouvy.
69. Prodávající neodpovídá za vady spočívající v opotřebení Předmětu koupě, které je obvyklé u věcí stejného nebo obdobného druhu jako Předmět koupě.
70. Prodávající odpovídá za vady spočívající v opotřebení Předmětu koupě, ke kterému do konce Záruční doby vzhledem k požadavkům Kupní smlouvy a Obchodních podmínek na jakost a provedení Předmětu koupě nemělo dojít.

## **ČÁST 12 - UPLATNĚNÍ PRÁV Z VADNÉHO PLNĚNÍ**

71. Odpovídá-li Prodávající za vady Předmětu koupě nebo Dokladů, má Kupující práva z vadného plnění.
72. Kupující je oprávněn vady reklamovat u Prodávajícího jakýmkoliv způsobem, preferovaná je písemná forma. Prodávající je povinen přijetí reklamace bez zbytečného odkladu písemně potvrdit. V reklamaci Kupující uvede popis vady nebo uvede, jak se vada projevuje.
73. Vada je uplatněna včas, je-li písemná forma reklamace odeslána Prodávajícímu nejpozději v poslední den Záruční doby. Případně-li konec Záruční doby na sobotu, neděli nebo svátek, je vada včas uplatněna, je-li písemná forma reklamace odeslána Prodávajícímu nejbližší následující pracovní den.
74. Má-li Předmět koupě vady, za které Prodávající odpovídá, má Kupující právo
  - 74.1. na odstranění vady dodáním nového Předmětu koupě nebo jeho části bez vady, pokud to není vzhledem k povaze vady zcela zřejmě nepřiměřené, nebo dodání chybějící části Předmětu koupě,
  - 74.2. na odstranění vady opravou Předmětu koupě nebo jeho části,
  - 74.3. na přiměřenou slevu z Kupní ceny, nebo

- 74.4. odstoupit od Kupní smlouvy.
75. Není nepřiměřené, požaduje-li Kupující odstranit vady dodáním nového Předmětu koupě nebo jeho části bez vady, vyskytla-li se stejná vada po její opravě opětovně, nebo nemůže-li Kupující řádně užívat Předmět koupě nebo jeho část pro větší počet vad.
76. Kupující je oprávněn nároky dle odstavce 74 kombinovat, je-li to vzhledem k okolnostem možné. Kupující není oprávněn kombinovat nároky, které si navzájem odporují (např. dodání nové části Předmětu koupě a zároveň slevy z Kupní ceny na tutéž část Předmětu koupě).
77. Kupující sdělí Prodávajícímu volbu nároku z vady v reklamaci, nebo bez zbytečného odkladu po reklamaci. Provedenou volbu nemůže Kupující změnit bez souhlasu Prodávajícího; to neplatí, žádal-li Kupující opravu vady, která se ukáže jako neopravitelná.
78. Nesdělí-li Kupující Prodávajícímu, jaké právo si zvolil ani bez zbytečného odkladu poté, co jej k tomu Prodávající vyzval, může Prodávající odstranit vady podle své volby opravou nebo dodáním nového Předmětu koupě nebo jeho části; volba nesmí Kupujícímu způsobit nepřiměřené náklady.
79. Kupující má nárok na náhradu nákladů účelně vynaložených v souvislosti s oznámením vad Prodávajícímu.

### **ČÁST 13 - PODMÍNKY ODSTRANĚNÍ VAD**

80. Pokud Kupující požaduje v reklamaci odstranění vady, je Prodávající povinen neprodleně po obdržení reklamace zahájit činnosti vedoucí k odstranění reklamované vady.
81. Prodávající je povinen odstranit Kupujícím reklamovanou vadu nejpozději do 30 kalendářních dnů ode dne oznámení vady Prodávajícímu.
82. Nezahájí-li Prodávající činnosti vedoucí k odstranění vady do 10 dnů od oznámení vady Prodávajícímu, nebo nebude-li vada odstraněna ve lhůtě dle předcházejícího odstavce, je Kupující oprávněn
- 82.1. zajistit odstranění vady jinou odborně způsobilou právnickou nebo fyzickou osobou na účet Prodávajícího,
- 82.2. požadovat slevu z Kupní ceny, nebo
- 82.3. od Kupní smlouvy odstoupit.
83. Veškeré náklady vzniklé Kupujícímu v souvislosti s odstranění vady způsobem dle předchozího odstavce je Prodávající povinen Kupujícímu uhradit.
84. Prodávající je povinen odstranit vadu bez ohledu na to, zda je uplatnění vady oprávněné či nikoli. Prokáže-li se však kdykoli později, že uplatnění vady Kupujícím nebylo oprávněné, tj. že Prodávající za vadu neodpovídal, je Kupující povinen uhradit Prodávajícímu veškeré jím účelně vynaložené náklady v souvislosti s odstraněním vady.
85. Kupující je povinen poskytnout Prodávajícímu součinnost nezbytnou k odstranění vady.
86. Do odstranění vady nemusí Kupující platit dosud nezaplacenou část Kupní ceny a případnou příslušnou DPH odhadem přiměřeně odpovídající jeho právu na slevu.
87. Při dodání nového Předmětu koupě nebo jeho části vrátí Kupující Prodávajícímu na náklady Prodávajícího Předmět koupě nebo jeho část původně dodanou.
88. Týká-li se vada Dokladů nebo jiného plnění poskytnutého Prodávajícím dle Kupní smlouvy než Předmětu koupě, užití se ustanovení odstavců 71 – 87 obdobně.
89. Ustanovení § 1917–1924, §2099–2101, §2103–2117 a §2165 - 2172 Občanského zákoníku se neužijí.

### **ČÁST 14 - SANKCE**

90. Poruší-li Prodávající povinnost dodat Předmět koupě nebo Doklady či jakoukoliv jejich část ve sjednané době, je Prodávající povinen uhradit Kupujícímu smluvní pokutu ve výši 0,5 % z Kupní ceny za každý den prodlení.
91. Poruší-li Kupující povinnost zaplatit Kupní cenu ve sjednané době, je povinen uhradit Prodávajícímu úrok z prodlení ve výši právních předpisů.

92. Poruší-li Prodávající povinnost dodat Kupujícímu Předmět koupě bez vad, je povinen uhradit Kupujícímu smluvní pokutu ve výši 5% z Kupní ceny. Úhradou smluvní pokuty nejsou dotčena práva Kupujícího z vadného plnění Prodávajícího.
93. Poruší-li Prodávající povinnost nepostoupit žádnou svou pohledávku za Kupujícím vyplývající z Kupní smlouvy, byť by takové postoupení bylo neplatné či neúčinné, je Prodávající povinen uhradit Kupujícímu smluvní pokutu ve výši 10% z nominální hodnoty postoupené pohledávky, včetně hodnoty případného příslušenství ke dni účinnosti postoupení vůči postupníkovi.
94. Zaplacení smluvní pokuty nezbavuje Prodávajícího povinnosti splnit dluh smluvní pokutou utvrzený.
95. Kupující je oprávněn požadovat náhradu škody a nemajetkové újmy způsobené porušením povinnosti, na kterou se vztahuje smluvní pokuta, v plné výši.

## **ČÁST 15 - ODSTOUPENÍ OD KUPNÍ SMLOUVY**

96. Poruší-li Smluvní strana Kupní smlouvu podstatným způsobem, může druhá Smluvní strana písemnou formou od Kupní smlouvy odstoupit.
97. Podstatné je takové porušení povinnosti, o němž Smluvní strana porušující Kupní smlouvu již při uzavření Kupní smlouvy věděla nebo musela vědět, že by druhá Smluvní strana Kupní smlouvu neuzavřela, pokud by toto porušení předvíдалa; v ostatních případech se má za to, že porušení podstatné není.
98. Podstatným porušením Kupní smlouvy je též prodlení s dodáním Předmětu koupě o více než 30 kalendářních dní.
99. Kupující je oprávněn od Kupní smlouvy odstoupit též z důvodů uvedených v části Předání a převzetí Předmětu koupě (viz ČÁST 9 - Obchodních podmínek).
100. Kupující je oprávněn odstoupit od Kupní smlouvy, ukáže-li se jako nepravdivé jakékoliv prohlášení Prodávajícího uvedené v odstavci 111, nebo ocitne-li se Prodávající ve stavu úpadku nebo hrozícího úpadku.
101. Smluvní strana může od Kupní smlouvy odstoupit, pokud z chování druhé Smluvní strany nepochybně vyplývá, že poruší Kupní smlouvu podstatným způsobem, a nedá-li na výzvu oprávněné Smluvní strany přiměřenou jistotu.
102. Jakmile Smluvní strana oprávněná odstoupit od Kupní smlouvy oznámí druhé Smluvní straně, že od Kupní smlouvy odstupuje, nebo že na Kupní smlouvě setrvává, nemůže volbu již sama změnit.
103. Zakládá-li prodlení Smluvní strany nepodstatné porušení její povinnosti z Kupní smlouvy, může druhá Smluvní strana od Kupní smlouvy odstoupit poté, co prodlévající Smluvní strana svoji povinnost nesplní ani v dodatečně přiměřené lhůtě, kterou jí druhá Smluvní strana poskytla výslovně nebo mlčky.
104. Oznámí-li Smluvní strana Smluvní straně prodlévající, že jí určuje dodatečnou lhůtu k plnění a že jí lhůtu již neprodlouží, platí, že marným uplynutím této lhůty od Kupní smlouvy odstoupila.
105. Poskytla-li Smluvní strana Smluvní straně prodlévající nepřiměřeně krátkou dodatečnou lhůtu k plnění a odstoupí-li od Kupní smlouvy po jejím uplynutí, nastávají účinky odstoupení teprve po marném uplynutí doby, která měla být prodlévající Smluvní straně poskytnuta jako přiměřená. To platí i tehdy, odstoupila-li Smluvní strana od Kupní smlouvy, aniž by prodlévající Smluvní straně dodatečnou lhůtu k plnění poskytla.
106. Kupující je oprávněn odstoupit do Kupní smlouvy v případě, že Prodávající uvedl v nabídce podané do zadávacího řízení veřejné zakázky informace nebo doklady, které neodpovídají skutečnosti a měly nebo mohly mít vliv na výsledek řízení.
107. Odstoupením od Kupní smlouvy se závazek zrušuje od počátku.
108. Plnil-li Prodávající zčásti, může Kupující od Kupní smlouvy odstoupit jen ohledně nesplněného zbytku plnění. Nemá-li však částečné plnění pro Kupujícího význam, může Kupující od Kupní smlouvy odstoupit ohledně celého plnění.
109. Zavazuje-li Kupní smlouva Prodávajícího k opakované činnosti nebo k postupnému dílčímu plnění, může Kupující od Kupní smlouvy odstoupit jen s účinky do budoucna. To neplatí, nemají-li již přijatá dílčí plnění sama o sobě pro Kupujícího význam.

110. Ustanovení §1977, §2002–2003 Občanského zákoníku se neužijí.

## ČÁST 16 - OSTATNÍ UJEDNÁNÍ

111. Prodávající prohlašuje, že není v úpadku ani ve stavu hrozícího úpadku, a že mu není známo, že by vůči němu bylo zahájeno insolvenční řízení. Rovněž prohlašuje, že vůči němu není v právní moci žádné soudní rozhodnutí, případně rozhodnutí správního, daňového či jiného orgánu na plnění, které by mohlo být důvodem zahájení exekučního řízení na majetek Prodávajícího a že mu není známo, že by vůči němu takové řízení bylo zahájeno.
112. Prodávající na sebe přebírá nebezpečí změny okolností ve smyslu §1765 Občanského zákoníku.
113. Prodávající není oprávněn postoupit žádnou svou pohledávku za Kupujícím vyplývající z Kupní smlouvy nebo vzniklou v souvislosti s Kupní smlouvou.
114. Prodávající není oprávněn provést jednostranné započtení žádné své pohledávky za Kupujícím vyplývající z Kupní smlouvy nebo vzniklé v souvislosti s Kupní smlouvou na jakoukoliv pohledávku Kupujícího za Prodávajícím.
115. Kupující je oprávněn provést jednostranné započtení jakékoliv své splatné i nesplacené pohledávky za Prodávajícím vyplývající z Kupní smlouvy nebo vzniklé v souvislosti s Kupní smlouvou (zejm. smluvní pokutu) na pohledávky Prodávajícího za Kupujícím.
116. Prodávající je povinen zachovávat mlčenlivost o všech skutečnostech a informacích, které jsou obsaženy v Kupní smlouvě a dále o všech skutečnostech a informacích, které mu byly v souvislosti s Kupní smlouvou nebo jejím plněním jakkoliv zpřístupněny, předány či sděleny, nebo o nichž se jakkoliv dozvěděl, vyjma těch, které jsou v okamžiku, kdy se s nimi Prodávající seznámil, prokazatelně veřejně přístupné nebo těch, které se bez zavinění Prodávajícího veřejně přístupnými stanou. Prodávající nesmí takové skutečnosti a informace použít v rozporu s jejich účelem, nesmí je použít ve prospěch svůj nebo třetích osob a nesmí je použít ani v neprospěch Kupujícího. Povinnosti dle tohoto odstavce je Prodávající povinen zachovávat i po zániku závazku z Kupní smlouvy, vyjma případů, kdy se takové skutečnosti a informace stanou prokazatelně veřejně přístupné bez zavinění Prodávajícího. Povinnosti dle tohoto odstavce se nevztahují na případy, kdy je Prodávající povinen zveřejnit takové skutečnosti nebo informace na základě povinnosti uložené mu právním předpisem nebo rozhodnutím orgánu veřejné moci.
117. Poruší-li Prodávající v souvislosti s Kupní smlouvou jakékoliv své povinnosti, nahradí Kupujícímu škodu a nemajetkovou újmu z toho vzniklou. Povinnosti k náhradě se Prodávající zproští, prokáže-li, že mu ve splnění povinnosti zabránila mimořádná nepředvídatelná a nepřekonatelná překážka vzniklá nezávisle na jeho vůli. Překážka vzniklá z osobních poměrů Prodávajícího nebo vzniklá až v době, kdy byl Prodávající s plněním povinnosti v prodlení, ani překážka, kterou byl Prodávající povinen překonat, jej však povinnosti k náhradě nezproští.
118. Vzhledem k veřejnoprávnímu charakteru Kupujícího Prodávající výslovně prohlašuje, že je s touto skutečností obeznámen a souhlasí se zveřejněním Kupní smlouvy v rozsahu a za podmínek vyplývajících z příslušných právních předpisů.
119. Prodávající si je vědom, že je ve smyslu §2 písm. e) zákona č. 320/2001 Sb., o finanční kontrole ve veřejné správě a o změně některých zákonů, ve znění pozdějších předpisů, povinen spolupůsobit při výkonu finanční kontroly.
120. Písemnou formou (podobou) se rozumí listina podepsaná oprávněnou osobou Smluvní strany nebo email podepsaný zaručeným elektronickým podpisem oprávněné osoby Smluvní strany.