

SMLOUVA O DÍLO

č. S932/2016/125

Lesy České republiky, s.p.

IČO: 421 96 451

DIČ: CZ42196451

sídlem: Přemyslova 1106/19, Nový Hradec Králové, 500 08 Hradec Králové

zapsán v obchodním rejstříku u Krajského soudu Hradec Králové, oddíl A XII, vložka 540

statutární orgán: Ing. Daniel Szórád, Ph. D. generální ředitel,

zastoupený na základě pověření dle směrnice č. 19/2015 Podpisový řád: [REDACTED],

ředitelem Krajského ředitelství Karlovy Vary

ve věcech technických jedná: [REDACTED]

č. telefonu: [REDACTED]

bankovní spojení: Komerční banka, a.s., pobočka Hradec Králové

číslo účtu: [REDACTED]

(dále jen „objednatel“)

a

KONOPA Vladimír s.r.o.

IČO: 03565785

DIČ: CZ03565785

zapsán v obchodním rejstříku u Krajského soudu v Plzni oddíl C, vložka 30324

sídlo: Jimlíkov 51, 362 25 Nová Role

zastoupený: [REDACTED], jednatelem

ve věcech technických jedná: [REDACTED]

č. telefonu: [REDACTED]

bankovní spojení: Česká Spořitelna, číslo účtu: [REDACTED]

(dále jen „zhotovitel“)

uzavírají a tímto uzavřeli podle § 2586 a násl. zákona č. 89/2012 Sb., občanský zákoník, tuto smlouvu o dílo:

II.

Předmět smlouvy

1. Předmětem této smlouvy je závazek zhotovitele provést pro objednatel na vlastní nebezpečí a odpovědnost dílo „**Výměna vstupních dveří a zádveří na PB KŘ Karlovy Vary**“, evidenční číslo zakázky **S932/2016/125** a to za podmínek stanovených příslušnými právními předpisy a technickými normami a touto smlouvou.
2. V rámci plnění této smlouvy zhotovitel na vlastní náklad, nebezpečí a odpovědnost provede, popř. zabezpečí všechny práce a opatření potřebné k řádné realizaci díla. Součástí závazku zhotovitele dle této smlouvy je i provedení následujících prací a činností:
 - údržba dotčených komunikací, včetně uvedení všech povrchů do původního stavu,
 - uvedení stavbou dotčených pozemků do původního stavu a jejich protokolární předání zpět vlastníkům,
 - zajištění trvalé likvidace odpadů v souladu s platnými právními předpisy,

- projednání a zajištění případného zvláštního užívání komunikací a veřejných ploch, včetně zajištění dopravního značení

Cena těchto plnění je zahrnuta v ceně za dílo dle čl. IV. odst. 1 této smlouvy.

3. Objednatel se zavazuje řádně zhotovené dílo od zhotovitele převzít a zhotoviteli za něj zaplatit touto smlouvou dohodnutou cenu způsobem smlouvou stanoveným.
4. Veškeré odchylky provedení díla a jeho postupu od vymezení daného touto smlouvou jsou přípustné pouze tehdy, budou-li objednatelům předem písemně odsouhlaseny. Provedení víceprací je možné jen na základě písemného dodatku této smlouvy.
5. Zhotovitel prohlašuje, že je seznámen se všemi údaji potřebnými pro řádné provedení díla a že ani při vynaložení od odborné péče, již lze na něm rozumně považovat, neshledal rozporů nebo nedostatků, je by bránily řádnému provedení díla způsobem a v rozsahu dle této smlouvy.

III. **D o b a p l n ě n í**

1. Termín zahájení provádění díla: 24.6.2016
2. Dílo, které je předmětem této smlouvy, bude provedeno, včetně řádného poskytnutí plnění dle čl. II. odst. 2 této smlouvy, nejpozději 24.8.2016 Tato lhůta se prodlužuje o počet dní, o něž došlo k posunu zahájení provádění díla oproti termínu dle odstavce 1 z důvodu na straně objednatele, nebude-li písemně dohodnuto jinak. Dílo je provedeno, je-li způsobilé sloužit svému účelu a nevykazuje-li vady. Dílo má vadu, neodpovídá-li smlouvě. Objednatel není povinen převzít dílo vykazující vady, popřípadě dílo nezpůsobilé sloužit svému účelu; ustanovení § 2628 občanského zákoníku se nepoužije.
3. V případě, že objednatel písemně požádá o přerušení prací na stavbě (např. z důvodu změny finančního plánu), je zhotovitel povinen práce přerušit na dobu objednatelům stanovenou. O dobu přerušení prací dle tohoto odstavce se posunuje termín pro provedení díla dle odstavce 2.

IV. **C e n a z a d í l o**

1. Za řádné provedení díla dle této smlouvy náleží zhotoviteli cena za dílo ve výši **217.351,87 Kč bez DPH**, slovy dvěštedmnácttisícčtyřiapadesátjednakorunosmdesátsedmhaléřůkorunčeských bez DPH. DPH bude účtováno ve výši dle příslušného právního předpisu. Zhotovitel prohlašuje, že je plátcem DPH.

Cena za dílo je strukturována dle úplného rozpočtu uvedeného v příloze této smlouvy a zahrnuje veškeré náklady zhotovitele na řádné provedení díla, včetně poskytnutí všech práv a plnění dle této smlouvy.

2. V případě změn díla (méněprací či víceprací) se k jejich ocenění použije rozpočet, který je přílohou této smlouvy (dále jen „rozpočet“), a cenová soustava ÚRS (dále jen „ceník“). Pro výpočet jednotkové ceny za méněpráce či vícepráce bude použito:

a) smluvních jednotkových cen příslušných prací z rozpočtu, jsou-li tyto ceny a práce v rozpočtu obsaženy,

b) nejsou-li příslušné práce a ceny v rozpočtu obsaženy, určí se jednotková cena předmětných prací:

1. Je-li v rozpočtu obsažen příslušný rozpočtový díl:

ceníková cena nové položky x (nabídková cena příslušného dílu dle rozpočtu / ceníková cena příslušného dílu z rozpočtu) = jednotková cena nové položky.

2. Není-li v rozpočtu obsažen příslušný rozpočtový díl:

ceníková cena nové položky x (nabídková cena za dílo dle rozpočtu / ceníková cena díla, tj. prací uvedených v rozpočtu) = jednotková cena nové položky.

c) není-li cena nové položky v ceníku (cenících cenové soustavy ÚRS) uvedena, určí se jednotková cena předmětných prací na základě kalkulace zhotovitele odpovídající tržní (obvyklé) úrovni ceny, písemně odsouhlasené objednatelem.

Provedení víceprací je však možné jen na základě písemného dodatku této smlouvy, předem uzavřeného postupem souladným s obecně závaznými právními předpisy upravujícími zadávání veřejných zakázek.

V.

Placení a fakturace

1. Cena za dílo bude zhotoviteli uhrazena na základě daňového dokladu (faktury) zhotovitelem řádně vystaveného po provedení díla a doručeného objednateli
2. Splatnost faktury je 21 dní ode dne jejího doručení smluvní straně.
3. Fakturační adresa:

Lesy České republiky, s.p.
Lesní správa Horní Blatná
Náměstí sv. Vavřince 119
362 35 Horní Blatná

4. Objednatel je oprávněn zhotovitelem vystavenou fakturu vrátit bez proplacení, jestliže vyúčtování nevyhovuje stanoveným požadavkům, zejména pak:
 - jestliže faktura neobsahuje všechny náležitosti daňového dokladu anebo
 - nebyly-li vyúčtované práce provedeny, vykazují vady, nebo jsou-li účtovány neoprávněně,

VI. Provádění prací

1. Bude-li při provádění stavebních prací zjištěna vada zadávací dokumentace, je zhotovitel povinen na tuto vadu objednatele upozornit a objednatel povinen postupovat tak, aby tato vada byla bez zbytečného odkladu odstraněna. Zhotovitel není oprávněn požadovat uhrazení víceprací, jež byly vyvolány vadou zadávací dokumentace, již mohl zhotovitel odhalit při vynaložení odborné péče při přezkoumání zadávací dokumentace dle čl. II. odst. 5 této smlouvy.
2. V případě, že v průběhu prací dojde ke změně nebo vydání rozhodnutí orgánů vodohospodářských, hygienických, energetických nebo jiných, je objednatel povinen urychleně změněné podmínky projednat a přizvat k jejich projednávání i zástupce zhotovitele. Vyžádají-li si tyto změny prodloužení termínu provedení díla, bude tento termín odpovídajícím způsobem prodloužen uzavřením dodatku k této smlouvě.
3. Pokud zhotovitel použije pro splnění díla subdodavatele, nese vůči objednateli odpovědnost jako by dílo prováděl sám. Pokud bude objednatel u určitého druhu prací písemně požadovat identifikační údaje subdodavatele, je zhotovitel povinen je objednateli písemně sdělit.
4. Objednatel je oprávněn kontrolovat kvalitu prováděného díla prostřednictvím jím pověřených osob, zejména zda jsou práce prováděny podle předané dokumentace, podle smluvených podmínek, technických norem a jiných předpisů a v souladu s rozhodnutím příslušných orgánů. Zhotovitel je povinen poskytnout objednateli za tímto účelem veškerou potřebnou součinnost, zejména potřebné písemnosti k nahlédnutí, umožnit přístup na pracoviště atd. Na zjištěné nedostatky musí objednatel neprodleně upozornit zhotovitele zápisem do stavebního deníku nebo jinou prokazatelnou písemnou formou a žádat odstranění zjištěných vad.
5. Jestliže staveniště nebude ve stavu způsobilém k zahájení prací, posunuje se termín zahájení provádění díla a termín provedení díla o počet dnů, po který je objednatel v prodlení s řádným zajištěním staveniště zhotoviteli.
6. Zhotovitel zřídí na staveništi nezbytná zařízení staveniště, včetně sociálních zařízení, osvětlení, telefonu a skladových prostorů umístěných tak, aby neomezovala a ekologicky neohrožovala okolí stavby. Odebrané energie a vodu bude dodavatel měřit a hradit.

VII. Dalsí povinnosti zhotovitele

1. Zhotovitel se zavazuje provést dílo podle této smlouvy v plném souladu se zadávací dokumentací a v souladu se specifikací materiálů a výrobků uvedených ve výkazech výměr jednotlivých stavebních oddílů a oceněných v nabídkovém rozpočtu a za dodržování platných ČSN a ON.
2. Zhotovitel potvrzuje, že je seznámen se staveništem, podmínkami týkajícími se provádění prací a je si vědom rozsahu prací, které mají být provedeny.

3. Zhotovitel se zavazuje provést během provádění prací bezpečnostní opatření k ochraně díla a podrobit se před předáním a převzetím díla bezpečnostním opatřením, nezbytným pro ochranu díla.
4. Zhotovitel odpovídá za bezpečnost práce, za dodržování předpisů o práci v ochranných pásmech, požárních a jiných předpisů chránících veřejné zájmy. Zhotovitel odpovídá za bezpečnost a ochranu zdraví všech osob v prostoru staveniště. Zhotovitel zajistí na svou odpovědnost a náklady dodržování bezpečnosti a ochrany zdraví při práci dle zákona č. 309/2006 Sb., v účinném znění, prováděcích právních předpisů a souvisejících norem a zabezpečí ochranu osob pohybujících se v sousedství staveniště (oplocení a označení staveniště apod.).
5. Zhotovitel zodpovídá za uspořádání staveniště (případně pracoviště) dle nařízení vlády č. 591/2006 Sb., o bližších minimálních požadavcích na bezpečnost a ochranu zdraví při práci na staveništích a č. 362/2005 Sb., o bližších požadavcích na bezpečnost a ochranu zdraví při práci na pracovištích s nebezpečím pádu z výšky nebo do hloubky.
6. Zhotovitel je povinen na staveništi a v jeho okolí zachovat pořádek a čistotu a průběžně odstraňovat na své náklady odpady a nečistoty, vzniklé během provádění stavebních prací. Odvoz a uložení odpadu na skládku je povinností zhotovitele.
7. V průběhu realizace stavby zhotovitel umožní provedení kontrolních prohlídek stavby ve smyslu § 133 stavebního zákona a zajistí nápravu zjištěných nedostatků v objednatel stanovené přiměřené lhůtě.
8. Zhotovitel je povinen dodržovat bezpečnostní, hygienické a protipožární předpisy, týkající se provádění stavebních prací, zajistí potřebná opatření a zajistí dozor nad bezpečností práce.
9. Všechny věci (materiál, stroje, zařízení, nástroje a nářadí atd.) nutné k řádnému provedení díla, je povinen na své náklady a nebezpečí zabezpečit zhotovitel.
10. Zhotovitel je povinen zajistit všechny zkoušky, měření a revize požadované příslušnými předpisy nebo normami. Náklady na tyto zkoušky jsou součástí ceny za dílo.
11. Zhotovitel je povinen řídit se pokyny objednatele v rámci koordinace s dodávkami, které nejsou součástí díla podle této smlouvy.
12. Zhotovitel se zavazuje použít při provádění díla materiály, výrobky a zařízení plně odpovídající této smlouvě. Pokud bude objednatel požadováno, předloží vzorky materiálů před zabudováním.
13. Zhotovitel se zavazuje používat v hydraulice mechanizace, která bude při realizaci díla použita, pouze biologicky odbouratelné kapaliny.
14. Zhotovitel seznámí obsluhu objednatele s obsluhou všech zařízení díla, vyžadující obsluhu. Seznámení proběhne vždy v průběhu uvádění příslušných zařízení do provozu. Účast obsluhy při zaškolení zajišťuje objednatel.
15. Zhotovitel vyklidí staveniště ve lhůtě do 15-ti dnů po převzetí díla objednatel. Po tomto termínu je zhotovitel oprávněn ponechat na staveništi pouze zařízení a materiál, nutný k odstranění vad a nedodělků, zjištěných při předání a přebírání díla.

VIII.

Předání a převzetí díla

1. Objednatel zhotovené dílo prohlédne a výsledky prohlídky zapíše do předávacího protokolu, který bude o předání sepsán. Předávací protokol bude obsahovat zejména zhodnocení jakosti provedených prací, soupis zjištěných vad a nedodělků, dohodu o opatřeních a lhůtách k jejich odstranění, případně nedošlo-li k dohodě, stanoviska objednatele a zhotovitele, jakož i prohlášení objednatele, zda odevzdané dílo či jeho část přijímá. Předávací protokol bude datován a opatřen podpisy oprávněných pracovníků objednatele a zhotovitele.
2. Objednatel převezme dílo protokolárně po jeho provedení. Součástí zápisu bude soupis vad a nedodělků, pokud při předání a převzetí budou zjištěny. Dílo, jež vykazuje vady, objednatel není povinen převzít.
3. Zhotovitel nese nebezpečí škody na prováděném díle až do okamžiku, kdy byl objednatel povinen zhotovené dílo převzít.
4. Objednatel je oprávněn požadovat po předchozí písemné dohodě se zhotovitelem dokončení, předání a převzetí některých částí díla v předstihu před konečným termínem.
5. Vady a nedodělky, pokud budou v předávacím protokolu uvedeny, nesmí omezovat uživatele v užívání díla nebo snižovat jeho provozní spolehlivost.

IX.

Záruka a uplatnění práv z odpovědnosti za vady

1. Zhotovitel poskytuje objednateli záruku za jakost zhotoveného díla o době trvání 36 měsíců. Záruka začíná běžet dnem převzetí díla objednatel.
2. Zhotovitel je povinen nejpozději do 14 dnů po obdržení oznámení vady písemně oznámit objednateli, zda vadu díla uznává či neuznává. Pokud tak neučiní, má se za to, že vadu uznává. Vada musí být odstraněna nejpozději do 30 dnů od jejího oznámení objednatel. Neoznámí-li objednatel zhotoviteli jinak, platí, že objednatel požaduje odstranění vady dodáním chybějící věci, je-li možno vadu odstranit dodáním chybějící věci, nebo opravou věci, je-li možné vadu odstranit opravou věci.

X.

Smluvní pokuty a úrok z prodlení

1. Zhotovitel je povinen v případě prodlení s provedením díla objednateli zaplatit smluvní pokutu ve výši 0.5 % z dohodnuté ceny za dílo bez DPH za každý, byť i započatý kalendářní den prodlení. V případě prodlení s provedením díla delšího než jeden měsíc je zhotovitel povinen zaplatit objednateli smluvní pokutu za první jeden měsíc prodlení ve výši dle tohoto odstavce a smluvní pokutu ve výši dle odstavce 2.
2. V případě, že zhotovitel při provádění díla dle této smlouvy provede práce v rozporu s touto smlouvou (např. nekvalitně, v rozporu se zadávací dokumentací) je povinen zaplatit objednateli

smluvní pokutu ve výši 25 % z ceny takových prací určené bez DPH dle čl. IV. ve spojení s přílohou této smlouvy, přičemž při tomto určení se vychází z ceny těchto prací tak, jakoby se jednalo o práce bezvadně provedené. V případě, že se zhotovitel ocitne v prodlení s provedením díla o více než jeden měsíc, je povinen objednateli zaplatit smluvní pokutu ve výši 25 % z ceny prací, jež zbývá provést do řádného zhotovení díla dle této smlouvy, určené bez DPH dle čl. IV. ve spojení s přílohou této smlouvy.

3. V případě prodlení s plněním peněžitého závazku dle této smlouvy je smluvní strana, která je takto v prodlení, povinna zaplatit druhé smluvní straně úrok z prodlení ve výši 0,05% z dlužné částky za každý, byť i započatý den prodlení.
4. V případě prodlení s odstraněním vady (čl. IX. odst. 2 této smlouvy) je zhotovitel povinen zaplatit objednateli smluvní pokutu ve výši 500,- Kč za každý případ a, byť i započatý kalendářní den prodlení.
5. Smluvní strany výslovně souhlasí s výší sankcí sjednaných v tomto ustanovení. Zhotovitel bere na vědomí, že výše smluvních pokut je stanovena s ohledem význam zajišťované povinnosti řádného dokončení díla ve smluveném termínu pro objednatele.
6. Zhotovitel není povinen platit smluvní pokutu v případě, že mu ve splnění povinnosti, zajištěném smluvní pokutou, zabránila mimořádná, nepředvídatelná a nepřekonatelná překážka vzniklá nezávisle na jeho vůli. Překážka vzniklá ze zhotovitelových osobních poměrů nebo vzniklá až v době, kdy byl zhotovitel s plněním smluvené povinnosti v prodlení, ani překážka, kterou byl zhotovitel povinen podle smlouvy či obecně závazného právního předpisu překonat, ho však povinnosti platit smluvní pokutu nezproští.
7. Smluvní pokuta dle tohoto článku bude uhrazena na základě řádně vystaveného daňového dokladu (faktury) s lhůtou splatnosti 21 dní od jejího doručení povinné straně.

XI.

Od stoupení od smlouvy

1. Od této smlouvy lze odstoupit za podmínek a v případech stanovených občanským zákoníkem anebo touto smlouvou.
2. Objednatel je oprávněn od této smlouvy odstoupit zejména v případě:
 - je-li dílo prováděno v rozporu s touto smlouvou,
 - prodlení zhotovitele s provedením díla delšího než 35 dnů, nebo
 - jestliže z chování zhotovitele, postupu prací nebo jiných okolností nepochybně vyplývá, že povinnost zhotovitele bude porušena způsobem, který zakládá právo objednatele od této smlouvy odstoupit.
3. Zhotovitel je oprávněn odstoupit od této smlouvy zejména v případě prodlení objednatele se zaplacením ceny za dílo delšího než 35 dnů.

XII.
Závěrečná ustanovení


1. Tato smlouva nabývá platnosti a účinnost dnem jejího podpisu oběma smluvními stranami.
2. V záležitostech, které nejsou touto smlouvou upraveny, se obě strany řídí obecně závaznými právními předpisy, zejména občanským zákoníkem.
3. Smluvní strany prohlašují, že předem souhlasí s možným zpřístupněním či zveřejněním celé této smlouvy v jejím plném znění.
4. Smluvní strana je povinna upozornit druhou smluvní stranu na takové informace a údaje ve smlouvě, které nemohou být zpřístupněny nebo zveřejněny, neboť ochrana takových informací a údajů je vyžadována podle zvláštních právních předpisů.
5. Tato smlouva se vyhotovuje ve 2 stejnopisech, z toho po jednom pro každou ze smluvních stran.
6. Součástí této smlouvy je příloha – rozpočet.

V Jimlíkově, dne: 07 -07- 2016


V Karlových Varech, dne: 07 -07- 2016



Jednatel



ředitel Krajského ředitelství
Karlovy Vary



KONOPA Vladimír s.r.o.

Nová Role
Jimlíkov 51
362 25

Mobil: [REDACTED]
[REDACTED]

IČ: 03565785
DIČ: CZ03565785
Banka: Česká spořitelna
Č. účtu: [REDACTED]

Akce:

Lesy ČR – Výměna vstupních dveří na KŘ K.Vary

Nabídka na dodávku značkových oken a dveří VEKA

Číslo nabídky: 2016/04/02

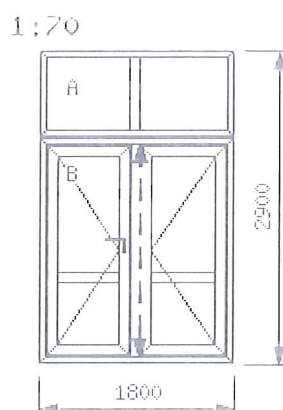
Datum: 11.4.2016

Dovolujeme si Vám předložit cenovou nabídku našich výrobků z vysoce kvalitního německého profilového systému z plnohodnotného PVC.

- všechny rámové a křídlové profily obsahují pozinkovanou armaturu
- okna jsou osazena celoobvodovým kováním Roto NT s jednobodovým bezpečnostním zajištěním, kde všechna otevírací sklopná křídla jsou vybavena spárovým větráním / mikroventilací
- podkladová lišta 30 mm pro upevnění parapetů
- zasklení dvojsklem (trojsklem) se zlepšenou tepelnou izolací s $U=0,5-1,0 \text{ W/m}^2\text{K}$

Pokud to není obsaženo v konečném součtu, nabídka neobsahuje systémové řešení utěsnění 3.spáry, dle ČSN 73 0540-2-tepelná ochrana budov, PU pěny proti kondenzaci vzdušné vlhkosti (SWS aplikace parotěsných a paropropustných membrán k zamezení difúze vzdušné vlhkosti ve spáře PU pěny). Objednatel byl s problematikou seznámen a nepožaduje řešení utěsnění 3. spáry.

Věnujte prosím mimořádnou pozornost textovému a technickému popisu každé pozice.

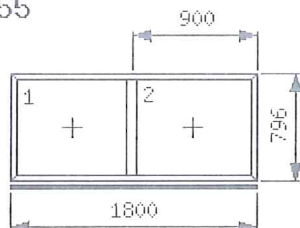


Rozpis sestavy:

cena za 1 ks

A

1:55



Systém: Veka PerfectLine rovná, oboustr.
 Barva: venkovní: tmavě zelená 612505
 vnitřní: tmavě zelená 612505
 Kování: ROTO NT + klika ROTO
 Skla: 1. 4/16/4 U 1,1, teplý nerez.rám.
 2. 4/16/4 U 1,1, teplý nerez.rám.
 Cena výrobku 5 791,97 Kč
 Cena přísl.(sklo,mřížky,poutce,OS,barva): 333,17 Kč
 Montáž 778,80 Kč

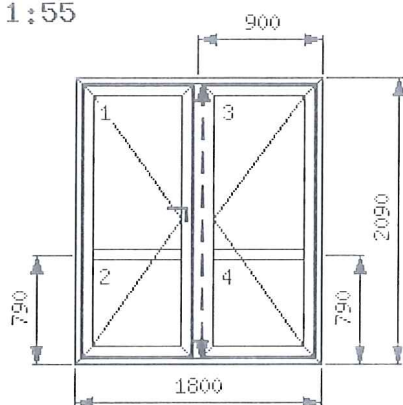
5 791,97 Kč
 333,17 Kč
 778,80 Kč

VEKA: Spojovací profil: s výztuhou 80x10 + 116.028+116.029 / 2 str. standard, Barva (ext/int): tmavě zelená 6125.05/tmavě zelená 6125.05, Spodní - 1800mm 1 843,91 Kč

8 747,85 Kč

B

1:55



*Práh: nízký Al; Kování: klika-madío; Barva: F1 - stříbrná; *Otvírání: ven
 Systém: Veka PerfectLine dveře vchodové bez skla, barva oboust.
 Barva: venkovní: tmavě zelená 612505
 vnitřní: tmavě zelená 612505
 Kování: ROTO NT + klika HOPPE
 Skla: 1. 4/16/4 U 1,1, teplý nerez.rám.
 2. PVC Panel 2-str. standard 24mm
 3. 4/16/4 U 1,1, teplý nerez.rám.
 4. PVC Panel 2-str. standard 24mm
 Poutec: 1. Standardní
 2. Standardní
 Cena výrobku 63 000,06 Kč
 Cena přísl.(sklo,mřížky,poutce,OS,barva): 6 754,78 Kč
 Montáž 1 167,00 Kč

63 000,06 Kč
 6 754,78 Kč
 1 167,00 Kč

Příslušenství - příplatek za madlo na štítku/kliku /bílá/ /Kpl/Ks: 1/ 654,84 Kč

Příslušenství - Elektro zámek vč.kabelu ROTO, typ E20 /Kpl/Ks: 1/ 1 309,68 Kč

Příslušenství - antipanikové ovládání na dvoukřídlé dveře, 3 bodové, stříbrné /Kpl/Ks: 1/ 11 001,31 Kč

83 887,68 Kč

Počet kusů 1 ks

Cena výrobku 68 792,03 Kč

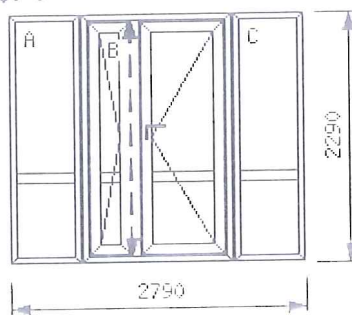
Cena přísl.(sklo,mřížky,poutce,OS,barva) 21 897,70 Kč

Cena za počet 90 689,73 Kč

Montáž 1 945,80 Kč

92 635,53 Kč

1:70

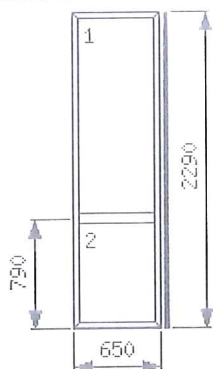


Rozpis sestavy:

cena za 1 ks

A

1:55



Systém: Veka PerfectLine rovná, jednostr.
 Barva: venkovní: tmavě zelená 612505
 vnitřní: bílá
 Skla: 1. 4/16/4 U 1,1, teplý nerez.rám.
 2. PVC Panel 2-str. standard 24mm
 Poutec: 1. Standardní
 Cena výrobku
 Cena přísl.(sklo,mřížky,poutce,OS,barva):
 Montáž

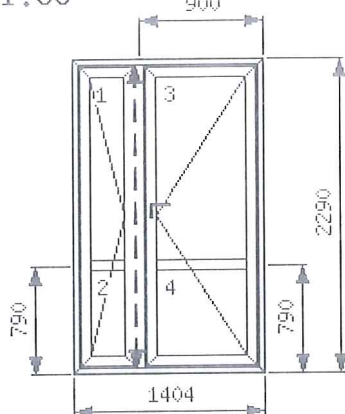
4 752,38 Kč
 1 952,02 Kč
 882,00 Kč

VEKA: Spojovací profil: 116.202 dilatace/ 1-str., Barva: tmavě zelená 6125.05, Pravá - 2290mm

2 055,55 Kč
9 641,95 Kč

B

1:55



*Práh: nízký Al; Kování: klika-madlo; Barva: F1 - stříbrná; *Otvírání: ven
 Systém: Veka PerfectLine dveře vchodové bez skla, barva jednot.
 Barva: venkovní: tmavě zelená 612505
 vnitřní: bílá
 Kování: ROTO NT + klika HOPPE
 Skla: 1. 4/16/4 U 1,1, teplý nerez.rám.
 2. PVC Panel 1-str. standard 24mm
 3. 4/16/4 U 1,1, teplý nerez.rám.
 4. PVC Panel 1-str. standard 24mm
 Poutec: 1. Standardní
 2. Standardní
 Cena výrobku
 Cena přísl.(sklo,mřížky,poutce,OS,barva):
 Montáž

49 787,80 Kč
 5 703,50 Kč
 1 108,20 Kč

Příslušenství - příplatek za madlo na štítku/kliku /bílá/ /Kpl/Ks: 1/

654,84 Kč

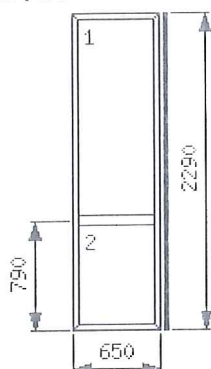
Příslušenství - antipanikové ovládání na dvoukřídlé dveře, 3 bodové, stříbrné /Kpl/Ks: 1/

11 001,31 Kč

68 255,66 Kč

C

1:55



Systém: Veka PerfectLine rovná, jednostr.
 Barva: venkovní: tmavě zelená 612505
 vnitřní: bílá
 Skla: 1. 4/16/4 U 1,1, teplý nerez.rám.
 2. PVC Panel 2-str. standard 24mm
 Poutec: 1. Standardní
 Cena výrobku
 Cena přísl.(sklo,mřížky,poutce,OS,barva):
 Montáž

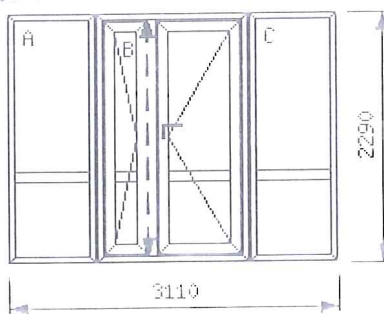
4 752,38 Kč
 1 952,02 Kč
 882,00 Kč

VEKA: Spojovací profil: 116.202 dilatace/ 1-str., Barva: tmavě zelená 6125.05, Pravá - 2290mm

2 055,55 Kč
9 641,95 Kč

Počet kusů	1 ks
Cena výrobku	59 292,57 Kč
Cena přísl.(sklo,mřížky,poutce,OS,barva)	25 374,80 Kč
Cena za počet	84 667,37 Kč
Montáž	2 872,20 Kč
	<hr/>
	87 539,56 Kč

1:70

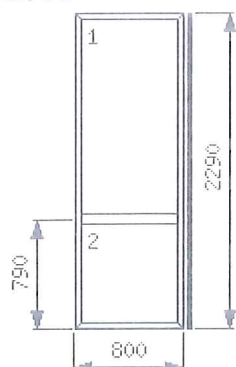


Rozpis sestavy:

cena za 1 ks

A

1:55



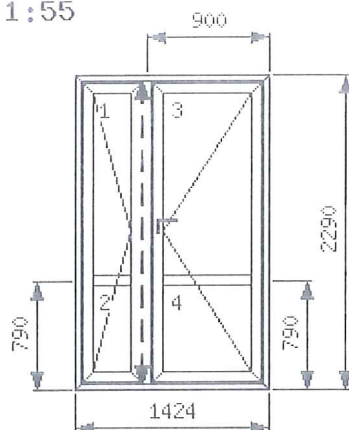
Systém: Veka PerfectLine rovná
 Barva: venkovní: bílá
 vnitřní: bílá
 Skla: 1. 4/16/4 U 1,1, teplý nerez.rám.
 2. PVC Panel - bílý 24mm
 Poutec: 1. Standardní
 Cena výrobku 5 006,98 Kč
 Cena přísl.(sklo,mřížky,poutce,OS,barva): 664,34 Kč
 Montáž 927,00 Kč

VEKA: Spojovací profil: 116.202 dilatace bílá, Pravá - 2290mm

1 601,16 Kč

8 199,47 Kč**B**

1:55



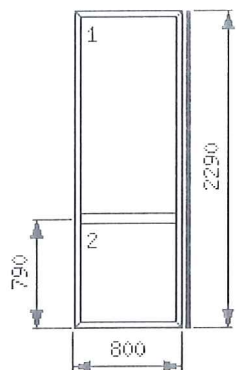
*Práh: nízký A1; Kování: klika-klika; *Otvírání: ven
 Systém: Veka PerfectLine dveře vchodové bez skla
 Barva: venkovní: bílá
 vnitřní: bílá
 Kování: ROTO NT + klika HOPPE
 Skla: 1. 4/16/4 U 1,1, teplý nerez.rám.
 2. PVC Panel - bílý 24mm
 3. 4/16/4 U 1,1, teplý nerez.rám.
 4. PVC Panel - bílý 24mm
 Poutec: 1. Standardní
 2. Standardní
 Cena výrobku 47 963,01 Kč
 Cena přísl.(sklo,mřížky,poutce,OS,barva): 2 354,30 Kč
 Montáž 1 114,20 Kč

Příslušenství - antipanikové ovládání na dvoukřídlé dveře, 3 bodové, stříbrné /Kpl/Ks: 1/

11 001,31 Kč

62 432,82 Kč**C**

1:55



Systém: Veka PerfectLine rovná
 Barva: venkovní: bílá
 vnitřní: bílá
 Skla: 1. 4/16/4 U 1,1, teplý nerez.rám.
 2. PVC Panel - bílý 24mm
 Poutec: 1. Standardní
 Cena výrobku 5 006,98 Kč
 Cena přísl.(sklo,mřížky,poutce,OS,barva): 664,34 Kč
 Montáž 927,00 Kč

VEKA: Spojovací profil: 116.202 dilatace bílá, Pravá - 2290mm

1 601,16 Kč

8 199,47 Kč

Počet kusů	1 ks
Cena výrobku	57 976,96 Kč
Cena přísl.(sklo,mřížky,poutce,OS,barva)	17 886,61 Kč
Cena za počet	75 863,57 Kč
Montáž	2 968,20 Kč
	<hr/>
	78 831,77 Kč

Pozice 4 - doplňky

Jiné doplňky: Demontáž	3 000,00 Kč
	<hr/>
	3 000,00 Kč

Celkový součet základních cen:	262 006,87 Kč
Základní ceníková cena výrobků:	186 061,56 Kč
Základní ceníková cena příslušenství:	65 159,10 Kč
Montáž:	7 786,20 Kč
Jiné doplňky:	3 000,00 Kč
Sleva z výrobků 24%:	- 44 655,00 Kč
Cena celkem bez DPH:	217 351,87 Kč
DPH 21%	45 643,89 Kč
Cena celkem s DPH 21% (po zaokrouhlení)	262 996,00 Kč

Celková plocha plastových výplní 18.31m², celkový obvod 51.91m.

Zobrazené pohledy jsou z místnosti.

Součástí každého plastového výrobku (kromě dveří s AL prahem), je 3cm vysoký podkladní profil, jehož výška není součástí výše uvedených výrobních rozměrů oken.
Všechny dveře a okna otevíravé dovnitř jsou znázorněny při pohledu zevnitř, dveře otevíravé ven jsou taktéž znázorněny při pohledu zevnitř.

- Tato cenová nabídka má platnost 2 měsíce.
- Doprava výrobků je v ceně montáže.
- Před výrobou bude provedeno zaměření.
- Záruka na výrobky je 60 měsíců.
- Přesný termín dodání je nutno dohodnout individuálně s pracovníky obchodního oddělení.

Za zhotovitele

V Karlových Varech dne... 11.4.2016

