

# SMLOUVA O DÍLO NA POSKYTOVÁNÍ SLUŽEB

**Název zakázky: „Údržba, opravy a odstraňování závad u SMT 2022 – oprava pohonů revizní lávky mostu v km 32,544“**

Smluvní strany:

**Správa železnic, státní organizace**

se sídlem: Dlážďená 1003/7, 110 00 Praha 1 - Nové Město

IČO: 70994234 DIČ: CZ70994234

zapsaná v obchodním rejstříku vedeném Městským soudem v Praze,

spisová značka A 48384

zastoupena: Ing. Jiří Macho, ředitelem na základě pověření č. 3146 ze dne 15. prosince 2021

Bankovní spojení: Česká národní banka

č. účtu: 14606011/0710

**Korespondenční adresa:**

Správa železnic, státní organizace, Oblastní ředitelství Ostrava, Muglinovská 1038/5, 702 00 Ostrava

**Korespondenční e-mail (vyjma faktur):**

**Korespondenční e-mail pro doručování faktur v elektronické podobě:**

(dále jen „**Objednatel**“)

číslo smlouvy: **E635-S-3847/2022**

a

**FIRESTA-Fišer, rekonstrukce, stavby a.s.**

se sídlem: Mlýnská 388/68, Trnitá, 602 00 Brno

IČO: 25317628, DIČ: CZ25317628

zapsaná v obchodním rejstříku vedeném Krajským soudem v Brně,

spisová značka B 2144

bank. spojení: , č. účtu: ...../.....

zastoupena: Ing. Pavel Borek, člen představenstva

**Korespondenční adresa:**

FIRESTA-Fišer, rekonstrukce, stavby a.s., odštěpný závod Ostrava

Sídlo: Palackého 105, 702 00 Ostrava

**Korespondenční e-mail:**

(dále jen „**Zhotovitel**“)

číslo smlouvy: **87/2022**

dnešního dne uzavřely tuto smlouvu (dále jen „Smlouva“) v souladu s ust. § 2586 a násl. zákona č. 89/2012 Sb., občanský zákoník, ve znění pozdějších předpisů (dále jen „občanský zákoník“).

Tato smlouva je uzavřena na základě výsledků zadávacího řízení veřejné zakázky s názvem **„Údržba, opravy a odstraňování závad u SMT 2022 – oprava pohonů revizní lávky mostu v km 32,544“** ev. č. veřejné zakázky zadavatele: 63522118 / č. j. výzvy k podání nabídky 38327/2022-SŽ-ORŮ OVA-NPI (dále jen „veřejná zakázka“). Jednotlivá ustanovení této Smlouvy tak budou vykládána v souladu se zadávacími podmínkami veřejné zakázky.

## **1 Dílo**

- 1.1 Zhotovitel se zavazuje provést na svůj náklad a nebezpečí pro Objednatele Dílo, jež zahrnuje zhotovení Předmětu díla, poskytnutí všech Souvisejících plnění a předání Dokladů.

## **2 Předmět díla**

- 2.1 Předmětem plnění je zhotovení výrobní dokumentace pro výrobu mechanických pohonů revizní lávky, jejich výroba a montáž, odzkoušení mechanických pohonů revizní lávky a zhotovení dokumentace skutečného provedení mechanických pohonů revizní lávky (dále jen „Předmět díla“).
- 2.2 Předmět díla je blíže specifikován v příloze č. 1 a č. 3 této Smlouvy.

## **3 Cena díla**

3.1 **Cena bez DPH**                      **1 235 673,41 Kč.**

3.2 Výše DPH 21%                      259 491,42 Kč.

3.3 Cena včetně DPH                      1 495 164,83 Kč.

3.4 Zhotovitel uzavřením smlouvy o dílo prohlašuje, že Cena za dílo obsahuje ocenění díla v rozsahu všech dodávek, prací a technologických postupů nutných k řádnému dokončení Díla bez vad a je si vědom toho, že nebude v průběhu provádění Díla zvyšována cena za jeho provedení. Cena za dílo obsahuje veškeré náklady Zhotovitele na provedení Díla.

3.5 Zhotovitelem oceněný výkaz výměr dle jednotlivých položek je uveden v příloze č. 1 této Smlouvy.

3.6 Fakturace bude provedena na základě Zhotovitelem vystaveného daňového dokladu (faktura s náležitostmi daňového dokladu). Daňový doklad bude Zhotovitelem vystaven na základě provedených prací dle této Smlouvy stvrzených Předávacím protokolem po skončení každé ze dvou touto Smlouvou sjednaných etap Díla (viz čl. 4.3 této Smlouvy).

3.7 Daňové doklady, vč. všech příloh, budou zasílány následovně:

- a) v digitální podobě na e-mailovou adresu [ePodatelnaCFU@spravazeleznic.cz](mailto:ePodatelnaCFU@spravazeleznic.cz), nebo
- b) v digitální podobě do datové schránky s identifikátorem Uccchjm, nebo
- c) v listinné podobě na adresu Správa železnic, státní organizace, Centrální finanční účtárna Čechy, Náměstí Jana Pernera 217, 530 02 Pardubice.

Objednatel upřednostňuje příjem těchto daňových dokladů v digitální podobě ve formátu PDF/A, ISO 19005, min. verze PDF/A-2b, na výše uvedené emailové adrese.

## **4 Místo a doba plnění**

- 4.1 Místem plnění pro provedení předmětu díla: výrobní areál firmy PROMET OK s.r.o. na adrese: Křenovská 1474, 752 01 Kojetín I-Město.

- 4.2 Termín zahájení plnění: dnem účinnosti této Smlouvy
- 4.3 Termín ukončení plnění: nejpozději **do 4 měsíců** ode dne účinnosti této Smlouvy **s dodržáním dílčích termínů rozdělených na dvě etapy** následovně:

**I. etapa:** zahrnující 1. a 2. fázi tak, jak je specifikováno v příloze č. 3 této Smlouvy

**II. etapa:** zahrnující 3. a 4. fázi tak, jak je specifikováno v příloze č. 3 této Smlouvy

- 4.4 Zhotovitel je povinen zahájit plnění díla v součinnosti s Objednatelem tak, aby nejpozději ke dni dokončení Díla byly provedeny všechny úkony s provedením Předmětu díla související.
- 4.5 O předání a převzetí díla bude pořízen Předávací protokol podepsaný oprávněnými osobami Smluvních stran, kterými jsou kontaktní osoby Smluvních stran (viz čl. 9.2 této Smlouvy), nebude-li Smluvními stranami ujednáno jinak.

## **5 Záruční doba**

- 5.1 Záruční doba činí 60 měsíců.

## **6 Poddodavatelé**

- 6.1 Na provedení díla se nebudou podílet poddodavatelé.

## **7 Licenční podmínky**

- 7.1 Neobsazeno.

## **8 Práva a povinnosti smluvních stran**

- 8.1 Zhotovitel se zavazuje:
- 8.1.1 provést Dílo v souladu s podmínkami stanovenými touto Smlouvou, vč. jejích součástí a příloh této Smlouvy, příslušnými právními předpisy a technickými či jinými normami, které se na poskytování Předmětu Díla vztahují. Zhotovitele prohlašuje, že se seznámil s rozsahem a povahou Předmětu díla, že jsou mu známy veškeré kvalitativní a jiné podmínky nutné k jeho provedení;
  - 8.1.2 postupovat při realizaci Díla řádně, včas a bezpečně, hospodárně, chránit zájmy Objednatele, které jsou nebo by mu mohly být známy;
  - 8.1.3 vybavit své Pracovníky pracovními a ochrannými pomůckami v souladu s platnými předpisy a identifikovanými riziky;
  - 8.1.4 nést odpovědnost za čistotu a pořádek v místě plnění při realizaci Díla, na vlastní náklady odstraňovat odpad, který je výsledkem jeho činnosti;
  - 8.1.5 zajistit řádné proškolení BOZP, PO a ochrany ŽP všech svých Pracovníků a bude toto školení schopen na vyžádání Objednatele doložit.
  - 8.1.6 řídit se aktuálně platnými právními a ostatními předpisy k zajištění bezpečnosti a ochrany zdraví při práci (BOZP), požární ochrany (PO) a ochrany životního prostředí (ŽP). Za bezpečnost práce vlastních Pracovníků, stejně jako dalších osob podílejících se na realizaci Díla odpovídá Zhotovitel;
  - 8.1.7 být pojištěn pro případ odpovědnosti za škodu způsobenou při výkonu své podnikatelské činnosti kryjící škody způsobené Objednateli či třetím osobám po celou dobu poskytování Díla dle této Smlouvy ve výši minimálně 5 000 000 Kč na každý škodní případ. Objednatel je oprávněn požadovat předložení dokladu v průběhu plnění této Smlouvy o platnosti požadovaného pojištění dle předchozí věty; Objednatel je oprávněn požadovat předložení dokladu v průběhu plnění této Smlouvy o platnosti požadovaného pojištění dle předchozí věty;

- 8.1.8 ke dni ukončení této Smlouvy protokolárně předat Objednateli hotové Dílo (předávací protokol bude potvrzen oprávněnými osobami obou Smluvních stran);
- 8.1.9 umožnit Objednateli provádění kontroly kdykoliv v průběhu realizace Díla.
- 8.2 Objednatel se zavazuje:
- 8.2.1 umožnit Zhotoviteli, jakož i Zhotovitelem určeným oprávněným osobám zajišťujícím provedení Díla, po celou dobu poskytování Díla potřebnou součinnost, včetně přístupu do Místa plnění;
- 8.2.2 předat seznam bezpečnostních rizik před zahájením realizace Díla.
- 8.3 V případě změny v označení smluvních stran, změn pověřených osob, statutárních orgánů a dalších údajů uvedených v části „Smluvní strany“, a dále v článku 9.2 této Smlouvy, se nepoužije ustanovení článku 12.7 této Smlouvy. Ke změně těchto údajů uvedených, postačuje oznámení druhé Smluvní straně ve formě doporučeného dopisu s doručenkou nebo prokazatelnou e-mailovou zprávou doručenou na korespondenční e-mail uvedený v této Smlouvě včetně případné listiny nebo plné moci, dokládající oznamovanou změnu údajů. Ustanovení tohoto článku se použije i v případě změny právní formy některé ze Smluvních stran, zániku Smluvní strany s likvidací nebo bez likvidace, kdy práva a povinnosti podle obecně závazných právních předpisů přechází na právního nástupce Smluvní strany. Ustanovení tohoto článku neplatí pro změny bankovního spojení Zhotovitele, které může být měněno pouze formou dodatku. Změna bankovního spojení musí být Zhotovitelem oznámena vždy s předstihem tak, aby mezi Smluvními stranami mohl být včas uzavřen příslušný dodatek k této Smlouvě. Oznámení o změně bankovního spojení je třeba zaslat ve formě žádosti na provedení změny nebo doplnění bankovního spojení prostřednictvím datové schránky Zhotovitele do datové schránky Objednatele.

## **9 Další ujednání**

- 9.1 Zhotovitel prohlašuje, že je způsobilý k řádnému a včasnému provedení Díla a že disponuje takovými kapacitami a odbornými znalostmi a kvalifikací, které jsou třeba k řádnému provedení Předmětu díla.
- 9.2 Kontaktními osobami Smluvních stran jsou:
- 9.2.1 za Objednatele:  
viz Příloha č. 4 této Smlouvy
- 9.2.2 za Zhotovitele:  
viz Příloha č. 4 této Smlouvy
- 9.3 Smluvní strany berou na vědomí, že tato Smlouva podléhá uveřejnění v registru smluv podle zákona č. 340/2015 Sb., o zvláštních podmínkách účinnosti některých smluv, uveřejňování těchto smluv a o registru smluv, ve znění pozdějších předpisů (dále jen „ZRS“), a současně souhlasí se zveřejněním údajů o identifikaci Smluvních stran, předmětu Smlouvy, jeho ceně či hodnotě a datu uzavření této Smlouvy.
- 9.4 Zaslání Smlouvy správci registru smluv k uveřejnění v registru smluv zajišťuje obvykle Objednatel. Nebude-li tato Smlouva zaslána k uveřejnění a/nebo uveřejněna prostřednictvím registru smluv, není žádná ze Smluvních stran oprávněna požadovat po druhé Smluvní straně náhradu škody ani jiné újmy, která by jí v této souvislosti vznikla nebo vzniknout mohla.
- 9.5 Smluvní strany výslovně prohlašují, že údaje a další skutečnosti uvedené v této Smlouvě, vyjma částí označených ve smyslu následujícího odstavce této Smlouvy, nepovažují za obchodní tajemství ve smyslu ustanovení § 504 Občanského zákoníku (dále jen „obchodní tajemství“), a že se nejedná ani o informace, které nemohou být v registru smluv uveřejněny na základě ustanovení § 3 odst. 1 ZRS.

- 9.6 Jestliže Smluvní strana označí za své obchodní tajemství část obsahu Smlouvy, která v důsledku toho bude pro účely uveřejnění Smlouvy v registru smluv znečitelněna, nese tato Smluvní strana odpovědnost, pokud by Smlouva v důsledku takového označení byla uveřejněna způsobem odporujícím ZRS, a to bez ohledu na to, která ze stran Smlouvu v registru smluv uveřejnila. S částmi Smlouvy, které druhá Smluvní strana neoznačí za své obchodní tajemství před uzavřením této Smlouvy, nebude Objednatel jako s obchodním tajemstvím nakládat a ani odpovídat za případnou škodu či jinou újmu takovým postupem vzniklou. Označením obchodního tajemství ve smyslu předchozí věty se rozumí doručení písemného oznámení druhé Smluvní strany Objednateli obsahujícího přesnou identifikaci dotčených částí Smlouvy včetně odůvodnění, proč jsou za obchodní tajemství považovány. Druhá Smluvní strana je povinna výslovně uvést, že informace, které označila jako své obchodní tajemství, naplňují současně všechny definiční znaky obchodního tajemství, tak jak je vymezeno v ustanovení § 504 občanského zákoníku, a zavazuje se neprodleně písemně sdělit Objednateli skutečnost, že takto označené informace přestaly naplňovat znaky obchodního tajemství.
- 9.7 Osoby uzavírající tuto Smlouvu za Smluvní strany souhlasí s uveřejněním svých osobních údajů, které jsou uvedeny v této Smlouvě, spolu se Smlouvou v registru smluv. Tento souhlas je udělen na dobu neurčitou.
- 9.8 V případě poskytnutí osobních údajů v rámci plnění Smluvního vztahu se Zhotovitel zavazuje přijmout vhodná technická a organizační opatření podle Nařízení Evropského parlamentu a Rady (EU) 2016/679 ze dne 27. dubna 2016 o ochraně fyzických osob v souvislosti se zpracováním osobních údajů, které se na něj jako na Zhotovitele vztahují a plnění těchto povinností na vyžádání doložit Zhotoviteli.

## **10 Odpovědné zadávání**

- 10.1 Objednatel je povinen při vytváření zadávacích podmínek, včetně pravidel pro hodnocení nabídek, a výběru dodavatele, zadávacího řízení, ve kterém byla uzavřena tato Smlouva o dílo, dodržovat zásady sociálně odpovědného zadávání, environmentálně odpovědného zadávání a inovací, jak jsou definovány v § 28 odst. 1 písm. p) až r) zákona č. 134/2016 Sb. o zadávání veřejných zakázek (dále jen „odpovědné zadávání“). Zhotovitel bere podpisem této Smlouvy o dílo výslovně na vědomí tuto povinnost Objednatele, jakož i veškeré s tím související požadavky na Zhotovitele v daném ohledu kladené, které jsou jako jednotlivé prvky odpovědného zadávání uvedeny v následujících ustanovení tohoto článku Smlouvy o dílo.
- 10.2 Zhotovitel se zavazuje zajistit dodržování pracovněprávních předpisů, zejména zákona č. 262/2006 Sb. (se zvláštním zřetelem na regulaci odměňování, pracovní doby, doby odpočinku mezi směnami, placené přesčasy) a současně se zavazuje, že při plnění díla pro Objednatele neumožní výkon nelegální práce vymezené v § 5 písm. e) zákona č. 435/2004 Sb., o zaměstnanosti, a to vůči všem osobám, které se na plnění díla podílejí a bez ohledu na to, zda je předmět smlouvy plněn bezprostředně Zhotovitelem či jeho poddodavateli. V případě, že příslušný správní orgán pravomocně rozhodne o tom, že Zhotovitel či jeho Poddodavatel spáchal přestupek či se dopustil správního deliktu v souvislosti s porušením výše uvedených povinností, zavazuje se Zhotovitel uhradit smluvní pokutu ve výši 100.000 Kč za každý takový případ. Ustanovení bodu 175. Obchodních podmínek se v tomto případě neuplatní.
- 10.3 Objednatel požaduje, aby Zhotovitel při realizaci předmětu plnění této Smlouvy o dílo zajistil rovnocenné platební podmínky, jako má sjednány Zhotovitel s Objednatelem, a to následovně:
- a) Zhotovitel se zavazuje ujednat si s dalšími osobami, které se na jeho straně podílejí na realizaci předmětu plnění, a jsou podnikateli (dále jen „smluvní partneři Zhotovitele“), stejnou nebo kratší dobu splatnosti daňových dokladů, jaká je sjednána v této Smlouvě o dílo. Zhotovitel se zavazuje na písemnou výzvu předložit Objednateli do tří pracovních dnů od doručení výzvy smluvní dokumentaci (včetně jejich

případných změn) se smluvními partnery Zhotovitele uvedenými ve výzvě Objednatele, ze kterých bude vyplývat splnění povinnosti Zhotovitele dle předchozí věty. Předkládaná smluvní dokumentace bude anonymizována tak, aby neobsahovala osobní údaje či obchodní tajemství dodavatele či smluvních partnerů Zhotovitele; musí z ní však vždy být zřejmé splnění povinnosti Zhotovitele dle tohoto odstavce Smlouvy o dílo.

- b) Zhotovitel se zavazuje uhradit smluvní pokutu ve výši 10.000 Kč za každý, byť i započatý den prodlení se splněním povinnosti předložit smluvní dokumentaci dle předchozího odstavce této Smlouvy o dílo. Zhotovitel se dále zavazuje uhradit smluvní pokutu ve výši 10.000 Kč za každý, byť i započatý den, po který porušil svou povinnost mít se smluvními partnery Zhotovitele stejnou nebo kratší dobu splatnosti daňových dokladů, jaká je sjednána v této Smlouvě o dílo. Smluvní sankce dle tohoto odstavce Smlouvy o dílo lze v případě postupného porušení obou povinností Zhotovitele sčítat.

## **11 Střet zájmů, povinnosti Zhotovitele v souvislosti s konfliktem na Ukrajině**

- 11.1 Zhotovitel prohlašuje, že není obchodní společností, ve které veřejný funkcionář uvedený v ust. § 2 odst. 1 písm. c) zákona č. 159/2006 Sb., o střetu zájmů, ve znění pozdějších předpisů (dále jen „**Zákon o střetu zájmů**“) nebo jím ovládaná osoba vlastní podíl představující alespoň 25 % účasti společníka v obchodní společnosti, a že žádní poddodavatelé, jimiž prokazoval kvalifikaci v zadávacím řízení na zadání Veřejné zakázky, nejsou obchodní společností, ve které veřejný funkcionář uvedený v ust. § 2 odst. 1 písm. c) Zákona o střetu zájmů nebo jím ovládaná osoba vlastní podíl představující alespoň 25 % účasti společníka v obchodní společnosti.
- 11.2 Zhotovitel prohlašuje, že on, ani žádný z jeho poddodavatelů nebo jiných osob, jejichž způsobilost byla využita ve smyslu evropských směrnic o zadávání veřejných zakázek, nejsou osobami:
- 11.2.1 dle článku 5k nařízení Rady (EU) č. 833/2014 ze dne 31. července 2014 o omezujících opatřeních vzhledem k činnostem Ruska destabilizujícím situaci na Ukrajině, ve znění pozdějších předpisů, jimž se zakazuje zadat nebo dále plnit jakoukoli veřejnou zakázku nebo koncesní smlouvu spadající do oblasti působnosti směrnic o zadávání veřejných zakázek, jakož i čl. 10 odst. 1, 3, odst. 6 písm. a) až e), odst. 8, 9 a 10, článků 11, 12, 13 a 14 směrnice 2014/23/EU, článků 7 a 8, čl. 10 písm. b) až f) a písm. h) až j) směrnice 2014/24/EU, článku 18, čl. 21 písm. b) až e) a písm. g až i), článků 29 a 30 směrnice 2014/25/EU a čl. 13 písm. a) až d), f) až h) a j) směrnice 2009/81/EC,
- 11.2.2 dle článku 2 nařízení Rady (EU) č. 269/2014 ze dne 17. března 2014, o omezujících opatřeních vzhledem k činnostem narušujícím nebo ohrožujícím územní celistvost, svrchovanost a nezávislost Ukrajiny, ve znění pozdějších předpisů, a dalších prováděcích předpisů k tomuto nařízení Rady (EU) č. 269/2014 (dále jen „**Sankční seznamy**“).
- 11.3 Je-li Zhotovitelem sdružení více osob, platí podmínky dle odstavce 11.1 a 11.2 této Smlouvy také jednotlivě pro všechny osoby v rámci Zhotovitele sdružené, a to bez ohledu na právní formu tohoto sdružení.
- 11.4 Přestane-li Zhotovitel nebo některý z jeho poddodavatelů nebo jiných osob, jejichž způsobilost byla využita ve smyslu evropských směrnic o zadávání veřejných zakázek, splňovat podmínky dle tohoto článku Smlouvy, oznámí tuto skutečnost bez zbytečného odkladu, nejpozději však do 3 pracovních dnů ode dne, kdy přestal splňovat výše uvedené podmínky, Objednateli.
- 11.5 Zhotovitel se dále zavazuje postupovat při plnění této Smlouvy v souladu s Nařízením Rady (ES) č. 765/2006 ze dne 18. května 2006 o omezujících opatřeních vzhledem k situaci v Bělorusku a k zapojení Běloruska do ruské agrese proti Ukrajině, ve znění

pozdějších předpisů, a dalších prováděcích předpisů k tomuto nařízení Rady (EU) č. 269/2014.

- 11.6 Zhotovitel se dále ve smyslu článku 2 nařízení Rady (EU) č. 269/2014 ze dne 17. března 2014, o omezujících opatřeních vzhledem k činnostem narušujícím nebo ohrožujícím územní celistvost, svrchovanost a nezávislost Ukrajiny, ve znění pozdějších předpisů, zavazuje, že finanční prostředky ani hospodářské zdroje, které obdrží od Objednatele na základě této Smlouvy a jejích případných dodatků, nezpřístupní přímo ani nepřímo fyzickým nebo právnickým osobám, subjektům či orgánům s nimi spojeným uvedeným v Sankčních seznamech, nebo v jejich prospěch.
- 11.7 Ukáží-li se prohlášení Zhotovitele dle odstavce 11.1 a 11.2 této Smlouvy jako nepravdivá nebo poruší-li Zhotovitel svou oznamovací povinnost dle odstavce 11.4 nebo povinnosti dle odstavců 11.5 nebo 11.6 této Smlouvy, je Objednatel oprávněn odstoupit od této Smlouvy. Zhotovitel je dále povinen zaplatit za každé jednotlivé porušení povinností dle předchozí věty smluvní pokutu ve výši 5 % procent z Ceny díla bez DPH sjednané dle této Smlouvy. Ustanovení § 2004 odst. 2 Občanského zákoníku a § 2050 Občanského zákoníku se nepoužijí.

## **12 Závěrečná ujednání**

- 12.1 Tato Smlouva se řídí Obchodními podmínkami (dále jen „Obchodní podmínky“). Odchylná ujednání ve Smlouvě o dílo mají před zněním Obchodních podmínek přednost.
- 12.2 Zhotovitel prohlašuje, že
- 12.2.1 se zněním Obchodních podmínek se před podpisem této Smlouvy seznámil,
- 12.2.2 v dostatečném rozsahu se seznámil s veškerými požadavky Objednatele dle této Smlouvy, přičemž si není vědom žádných překážek, které by mu bránily v poskytnutí sjednaného plnění v souladu s touto Smlouvou.
- 12.3 Tato Smlouva je vyhotovena elektronicky a podepsána zaručeným elektronickým podpisem založeným na kvalifikovaném certifikátu pro elektronický podpis nebo kvalifikovaným elektronickým podpisem.
- 12.4 Veškerá práva a povinnosti Smluvních stran vyplývající ze Smlouvy o dílo a Obchodních podmínek se řídí českým právním řádem.
- 12.5 Smluvní vztahy neupravené Smlouvou o dílo a Obchodními podmínkami se řídí Občanským zákoníkem a dalšími právními předpisy.
- 12.6 Všechny spory vznikající ze Smlouvy o dílo a v souvislosti s ní budou dle vůle Smluvních stran rozhodovány soudy České republiky, jakožto soudy výlučně příslušnými.
- 12.7 Smlouvu o dílo lze měnit pouze písemnými dodatky.
- 12.8 Poté, co Zhotovitel poprvé obdrží spolu se Smlouvou o dílo i Obchodní podmínky v písemné formě, postačí pro veškeré další případy Smluv o dílo mezi Smluvními stranami pro to, aby se Smlouva o dílo řídila Obchodními podmínkami, pokud Smlouva o dílo na Obchodní podmínky pouze odkáže, aniž by bylo třeba Obchodní podmínky činit fyzickou součástí vyhotovení Smlouvy o dílo, neboť Zhotoviteli již bude obsah Obchodních podmínek známý.
- 12.9 Pokud některá ustanovení Obchodních podmínek nebo jejich část nelze vzhledem k povaze Díla objektivně a zcela zřejmě použít, pak z takových ustanovení nebo jejich částí práva ani povinnosti Smluvním stranám nevznikají.
- 12.10 Tato Smlouva nabývá platnosti okamžikem podpisu poslední ze Smluvních stran. Je-li Smlouva uveřejňována v registru smluv, nabývá účinnosti dnem uveřejnění v registru smluv, jinak je účinná od okamžiku uzavření.

## **Přílohy**

1. Soupis prací s výkazem výměř
2. Seznam poddodavatelů - neobsazeno
3. Technické podmínky vč. příloh
4. Oprávněné osoby
5. Zmocnění vedoucího zhotovitele - neobsazeno

**Smluvní strany prohlašují, že si tuto Smlouvu přečetly, že s jejím obsahem souhlasí a na důkaz toho k ní připojují svoje podpisy.**

Podepsáno dne 29. 11. 2022

Objednatel:  
**Správa železnic, státní organizace**

Zhotovitel:  
**FIRESTA-Fišer, rekonstrukce, stavby a.s.**

.....  
**Ing. Jiří MACHO**  
ředitel Oblastního ředitelství Ostrava

.....  
**Ing. Pavel BOREK**  
člen představenstva



## PŘÍLOHA Č. 1

### SOUPIS PRACÍ S VÝKAZEM VÝMĚR

#### REKAPITULACE ČLENĚNÍ SOUPISU PRACÍ

Stavba:

Údržba, opravy a odstraňování závad u SMT 2022 - oprava pohonů revizní lávky mostu v km 32,544

Objekt:

**SO - 01 - Revizní lávka M v km 32,544, trati O. Kunčice - O. Vítkovice**

Místo:

OŘ Ostrava

Datum:

Zadavatel:

Správa železnic s.o. OŘ Ostrava

Projektant:

Uchazeč:

Vyplň údaj

Zpracovatel:

Kód dílu - Popis

Cena celkem [CZK]

#### **Náklady stavby celkem**

**1 235 673,41**

HSV - Práce a dodávky HSV

982 973,41

4 - Vodorovné konstrukce

228 223,30

9 - Dráhy kolejové

754 210,11

998 - Přesun hmot

540,00

VRN - Vedlejší rozpočtové náklady

252 700,00

VRN1 - Průzkumné, geodetické a projektové práce

247 500,00

VRN6 - Územní vlivy

5 200,00

## SOUPIS PRACÍ

Stavba:

Údržba, opravy a odstraňování závad u SMT 2022 - oprava pohonů revizní lávky mostu v km 32,544

Objekt:

**SO - 01 - Revizní lávka M v km 32,544, trati O. Kunčice - O. Vítkovice**

Místo: OŘ Ostrava

Datum:

Zadavatel: Správa železnic s.o. OŘ Ostrava

Projektant:

Uchazeč: Vyplň údaj

Zpracovatel:

PČ	Typ	Kód	Popis	MJ	Množství	J.cena [CZK]	Cena celkem [CZK]	Cenová soustava
<b>Náklady soupisu celkem</b>							<b>1 235 673,41</b>	
D	HSV		Práce a dodávky HSV					
D	4		Vodorovné konstrukce					
1	K	429172111	Výroba ocelových prvků pro opravu mostů šroubovaných nebo svařovaných do 100 kg	kg	553,000			CS ÚRS 2022 02
PP			Výroba ocelových prvků pro opravu mostů šroubovaných nebo svařovaných do 100 kg					
Online PSC			<a href="https://podminky.urs.cz/item/CS_URS_2022_02/429172111">https://podminky.urs.cz/item/CS_URS_2022_02/429172111</a>					
VV			podpěry - 4 kusy					
VV			1030,0-477,0		553,000			
VV			<b>Součet</b>		<b>553,000</b>			
2	M	14550301	profil ocelový svařovaný jakost S235 průřez čtvercový 100x100x5mm	t	0,448			CS ÚRS 2022 02

	PP		profil ocelový svařovaný jakost S235 průřez čtvercový 100x100x5mm					
	VV		podpěra - 4 kusy					
	VV		(2,0*2)*0,0137*4*1,05		0,230			
	VV		0,80*0,0137*4*1,05		0,046			
	VV		1,19*0,0137*4*1,05		0,068			
	VV		1,80*0,0137*4*1,05		0,104			
	VV		<b>Součet</b>		<b>0,448</b>			
3	M	13010726	ocel profilová jakost S235JR (11 375) průřez I (IPN) 240	t	0,502			CS ÚRS 2022 02
	PP		ocel profilová jakost S235JR (11 375) průřez I (IPN) 240					
	VV		podpěra - 4 kusy					
	VV		0,30*0,0362*4*1,05		0,046			
	VV		dráha - 2 kusy					
	VV		6,00*0,0362*2*1,05		0,456			
	VV		<b>Součet</b>		<b>0,502</b>			
4	M	13314000	tyč ocelová čtvercová jakost S235JR (11 375) 30x30mm	t	0,089			CS ÚRS 2022 02
	PP		tyč ocelová čtvercová jakost S235JR (11 375) 30x30mm					
	VV		dráha - 2 kusy					
	VV		6,0*0,00707*2*1,05		0,089			
	VV		<b>Součet</b>		<b>0,089</b>			
5	M	13010316	tyč ocelová plochá jakost S235JR (11 375) 150x10mm	t	0,024			CS ÚRS 2022 02
	PP		tyč ocelová plochá jakost S235JR (11 375) 150x10mm					
	VV		podpěra - 2 kusy					
	VV		0,250*0,0118*2*2*1,05		0,012			
	VV		dráha - 4 kusy					
	VV		0,250*0,0118*4*1,05		0,012			
	VV		<b>Součet</b>		<b>0,024</b>			
6	M	13321025	tyč ocelová plochá jakost S235JR (11 375) 110x10mm	t	0,017			CS ÚRS 2022 02
	PP		tyč ocelová plochá jakost S235JR (11 375) 110x10mm					
	VV		podpěra - 4 kusy					
	VV		(0,24*2)*0,00864*4*1,05		0,017			
	VV		<b>Součet</b>		<b>0,017</b>			

7	K	429172112	Výroba ocelových prvků pro opravu mostů šroubovaných nebo svařovaných přes 100 kg	kg	477,000			CS ÚRS 2022 02
PP			Výroba ocelových prvků pro opravu mostů šroubovaných nebo svařovaných přes 100 kg					
Online PSC			<a href="https://podminky.urs.cz/item/CS_URS_2022_02/429172112">https://podminky.urs.cz/item/CS_URS_2022_02/429172112</a>					
VV			dráha - 2 kusy					
VV			477,0					
VV			Součet					
			477,000					
			477,000					
8	K	429172211	Montáž ocelových prvků pro opravu mostů šroubovaných nebo svařovaných do 100 kg	kg	553,000			CS ÚRS 2022 02
PP			Montáž ocelových prvků pro opravu mostů šroubovaných nebo svařovaných do 100 kg					
Online PSC			<a href="https://podminky.urs.cz/item/CS_URS_2022_02/429172211">https://podminky.urs.cz/item/CS_URS_2022_02/429172211</a>					
VV			553,0					
VV			553,000					
VV			Součet					
			553,000					
9	K	429172211 - R	Osazení lávky	kg	4 702,100			
PP			Sestavení + osazení lávky na pomocné konstrukce, zkouška funkčnosti všech pohonů					
VV			"revizní lávka"3327,60					
VV			3 327,600					
VV			"podlahy"1374,50					
VV			1 374,500					
VV			Součet					
			4 702,100					
10	K	429172212	Montáž ocelových prvků pro opravu mostů šroubovaných nebo svařovaných přes 100 kg	kg	477,000			CS ÚRS 2022 02
PP			Montáž ocelových prvků pro opravu mostů šroubovaných nebo svařovaných přes 100 kg					
Online PSC			<a href="https://podminky.urs.cz/item/CS_URS_2022_02/429172212">https://podminky.urs.cz/item/CS_URS_2022_02/429172212</a>					
VV			477,0					
VV			477,000					
VV			Součet					
			477,000					
D 9			Dráhy kolejové					
11	K	963071111 - R	Vyjmutí lávky	kg	4 702,100			
PP			Vyjmutí revizní lávky z pomocných konstrukcí, zajištění pohonů pro převoz lávky					
VV			"revizní lávka"3327,60					
VV			3 327,600					
VV			"podlahy"1374,50					
VV			1 374,500					
VV			Součet					
			4 702,100					
12	K	R - položka	Pohon revizního vozíku	kus	1,000			

	PP		Mechanický pohon revizního vozíku, povrchová ochrana odpovídající stupni korozní agresivity atmosféry min. C4 (podle ČSN EN ISO 12944-2)					
	VV		výroba + montáž					
	VV		1			1,000		
	VV		Součet			1,000		
13	K	R - položka.1	Pohon výsunu konzol	kus		2,000		
	PP		Mechanický pohon výsunu konzol, povrchová ochrana odpovídající stupni korozní agresivity atmosféry min. C4 (podle ČSN EN ISO 12944-2)					
	VV		výroba + montáž					
	VV		2			2,000		
	VV		Součet			2,000		
	D	998	Přesun hmot					
14	K	998212111	Přesun hmot pro mosty zděné, monolitické betonové nebo ocelové v do 20 m	t		1,080		CS ÚRS 2022 02
	PP		Přesun hmot pro mosty zděné, monolitické betonové nebo ocelové v do 20 m					
		Online PSC	<a href="https://podminky.urs.cz/item/CS_URS_2022_02/998212111">https://podminky.urs.cz/item/CS_URS_2022_02/998212111</a>					
	D	VRN	Vedlejší rozpočtové náklady					
	D	VRN1	Průzkumné, geodetické a projektové práce					
15	K	013114000	Studie	soubor		1,000		
	PP		Studie					
16	K	013254000	Dokumentace skutečného provedení stavby	soubor		1,000		
	PP		Dokumentace skutečného provedení stavby					
	VV		DSPS pohonu celého vozíku a pohonu výsunu konzol					
	VV		1			1,000		
	VV		Součet			1,000		
17	K	013294000	Výrobní dokumentace	soubor		2,000		
	PP		Výrobní dokumentace					
	VV		výrobní dokumentace pohonu celého vozíku					
	VV		1			1,000		
	VV		výrobní dokumentace pohonu výsunu konzol					

	VV		1			1,000		
	VV		Součet			2,000		
18	K	111010011700	Kolový jeřáb nosnost 20t	Sh		6,000		
	PP		Kolový jeřáb nosnost 20t					
	VV		vyjmutí a vložení lávky, vložení podlah					
	VV		3*2,0			6,000		
	VV		Součet			6,000		
	D	VRN6	Územní vlivy					
19	K	065002000	Mimostaveništní doprava materiálů	km		200,000		
	PP		Mimostaveništní doprava materiálů					
	VV		doprava ocelového materiálu, pohonu revizního vozíku a posunu lávky					
	VV		100,0*2			200,000		
	VV		Součet			200,000		
20	K	R - položka 30	Kolový jeřáb nosnost 28 t přeprava v km	km		100,000		
	PP		Kolový jeřáb nosnost 28 t přeprava v km					
	VV		přeprava jeřábu					
	VV		50,0*2			100,000		
	VV		Součet			100,000		

**PŘÍLOHA Č. 3**  
**TECHNICKÉ PODMÍNKY**



**Příloha č. 1**

**Technické podmínky**  
**(požadavky)**

**Zhotovení díla**

**Údržba, opravy a odstraňování závad u**  
**SMT 2022 – oprava pohonů revizní lávky**  
**mostu v km 32,544**

Datum vydání: 20. 10. 2022

## OBSAH

SEZNAM ZKRATEK.....	2
1. SPECIFIKACE PŘEDMĚTU DÍLA.....	3
1.1 Účel a rozsah předmětu Díla .....	3
1.2 Místo plnění .....	3
2. PŘEHLED VÝCHOZÍCH PODKLADŮ.....	3
2.1 Projektová dokumentace .....	3
2.2 Související dokumentace .....	3
3. KOORDINACE S JINÝMI AKCEMI .....	3
4. DOKLADY V RÁMCI ZHOTOVENÍ DÍLA.....	3
4.1 Zeměměřická činnost zhotovitele .....	3
4.2 Doklady předkládané zhotovitelem .....	4
4.3 Dokumentace zhotovitele pro provedení díla .....	4
4.4 Dokumentace skutečného provedení stavby .....	4
5. ČASOVÉ MILNÍKY PRO REALIZACI DÍLA .....	4
6. SOUVISEJÍCÍ DOKUMENTY A PŘEDPISY .....	4
7. PŘÍLOHY.....	5

## SEZNAM ZKRATEK

Není-li v těchto ZTP výslovně uvedeno jinak, mají zkratky použité v těchto ZTP význam definovaný ve Všeobecných technických podmínkách.



## 1. SPECIFIKACE PŘEDMĚTU DÍLA

### 1.1 Účel a rozsah předmětu Díla

- 1.1.1 Předmětem díla je zhotovení díla s názvem „Údržba, opravy a odstraňování závad u SMT 2022 – oprava pohonů revizní lávky mostu v km 32,544“ s cílem zajistit opravu stávající revizní lávky určenou pro mostní objekt ve správě (majetku) zadavatele.
- 1.1.2 Rozsah Díla „Údržba, opravy a odstraňování závad u SMT 2022 – oprava pohonů revizní lávky mostu v km 32,544“ je realizace výroby, montáže, odzkoušení mechanických pohonů revizní lávky a zhotovení výrobní dokumentace a dokumentace skutečného provedení pohonů revizní lávky.

Rozsah díla je podrobně specifikován v položkovém rozpočtu, který je součástí Výzvy k podání nabídky.

Technické požadavky jsou definovány ve studii, která je nedílnou přílohou těchto technických podmínek (příloha 1-5 TP).

### 1.2 Místo plnění

- 1.2.1 Dílo bude probíhat na revizní lávce, která je majetkem zadavatele, a která je pro účely realizace Díla umístěna ve výrobním areálu firmy PROMET OK s.r.o. v Kojetíně.

## 2. PŘEHLED VÝCHOZÍCH PODKLADŮ

### 2.1 Projektová dokumentace

- 2.1.1 Projektová dokumentace - studie pohonu revizní lávky byla zpracována firmou RIKLU-TECH s.r.o., datum: květen 2022.

### 2.2 Související dokumentace

- 2.2.1 Dílo nepodléhá stavebnímu či jinému správnímu řízení.

## 3. KOORDINACE S JINÝMI AKCEMI

- 3.1.1 Zhotovení Díla musí být provedeno v koordinaci s opravou ocelové konstrukce revizní lávky prováděné v rámci reklamace revizní lávky – garantem je firma FIRESTA - Fišer, rekonstrukce, stavby a.s.
- 3.1.2 U této akce se nepředpokládá koordinace s jinými stavbami než z výše uvedeným v bodě 3.1.1.
- 3.1.3 Zhotovitel je povinen dodržovat podmínky pro přístupy osob v prostoru umístění revizní lávky v souladu s Provozním řádem výrobního areálu firmy PROMET OK s.r.o. v Kojetíně, se kterým bude Zhotovitel prokazatelně seznámen před zahájením vlastních prací.

## 4. DOKLADY V RÁMCI ZHOTOVENÍ DÍLA

### 4.1 Zeměměřická činnost zhotovitele

- 4.1.1 Požadavky na rozsah geodetických prací nezbytných pro realizaci díla budou stanoveny ve výrobní dokumentaci. Realizaci těchto měření si zajistí zhotovitel díla svým nákladem a dílčí výsledky předloží nejpozději u zkoušky pohonů a konečnou podobu dodá jako součást dokladové části dokumentace skutečného provedení stavby.

## 4.2 Doklady předkládané zhotovitelem

- 4.2.1 Výčet dokladů předkládaných zhotovitelem je definován ve Výzvě k podání nabídek, případně dalších částech Zadávací dokumentace.

## 4.3 Dokumentace zhotovitele pro provedení díla

- 4.3.1 Za dodání schválené výkresové dokumentace pohonů revizní lávky a zkušební dráhy včetně jejich podpěr zodpovídá Zhotovitel díla.
- 4.3.2 Zpracování výrobní dokumentace pohonů revizní lávky a technologického postupu provádění prací včetně kontrolního a zkušebního plánu v přiměřeném rozsahu nutném pro realizaci díla.

## 4.4 Dokumentace skutečného provedení stavby

- 4.4.1 Součástí dokumentace dle skutečného stavu provedení budou:
- výrobní výkresy, včetně soupisu prvků (kusovník),
  - návod na údržbu a provozování mechanických pohonů revizní lávky,
  - dokladová část prokazující kvalitu použitých materiálů a prvků.

## 5. ČASOVÉ MILNÍKY PRO REALIZACI DÍLA

- 5.1.1 Závazným pro Zhotovitele jsou termíny, které jsou uvedeny v následující tabulce:

Postup	Činnosti	Doba trvání
1. fáze	Přípravné práce Vyhodnocení výrobní dokumentace pohonů revizní lávky a její předání objednateli	do 5 pracovních dnů ode dne účinnosti smlouvy (předpoklad listopad 2022)
2. fáze	Vlastní práce Výroba a montáž pohonů revizní lávky, Výroba ocelové konstrukce pro zkoušku funkčnosti pohonů.	do 30 pracovních dnů ode dne účinnosti smlouvy (předpoklad prosinec 2022)
3. fáze	Dokončení vlastních prací a odzkoušení pohonů revizní lávky.	do 3 měsíců ode dne účinnosti smlouvy (předpoklad únor 2023)
4. fáze	Dokončení díla vč. dokumentace skutečného provedení pohonů revizní lávky.	do 4 měsíců ode dne účinnosti smlouvy (předpoklad březen 2023)

## 6. SOUVISEJÍCÍ DOKUMENTY A PŘEDPISY

- 6.1.1 Zhotovitel se zavazuje provádět dílo v souladu s obecně závaznými právními předpisy České republiky a EU, technickými normami a s interními předpisy a dokumenty Objednatele (směrnice, vzorové listy, TKP, VTP, ZTP apod.), vše v platném znění.
- 6.1.2 Objednatel umožňuje Zhotoviteli přístup ke svým dokumentům a vnitřním předpisům na svých webových stránkách:

**www.spravazeleznic.cz v sekci „O nás / Vnitřní předpisy / odkaz Dokumenty a předpisy“** (<https://www.spravazeleznic.cz/o-nas/vnitri-predpisy-spravy-zeleznic/dokumenty-a-predpisy>)

Pokud je dokument nebo vnitřní předpis veřejně dostupný je umožněno jeho stažení. Ostatní dokumenty a vnitřní předpisy jsou poskytovány v souladu s právními předpisy na základě podané žádosti na níže uvedených kontaktech:

**Správa železnic, státní organizace  
Centrum telematiky a diagnostiky  
Oddělení dokumentace a distribuce tiskových materiálů  
Jeremenkova 103/23  
779 00 Olomouc**

nebo e-mail: [typdok@tudc.cz](mailto:typdok@tudc.cz)

kontaktní osoba:

Ceníky: <https://typdok.tudc.cz/>

## 7. PŘÍLOHY

Příloha 1 TP - Pohon revizního vozíku

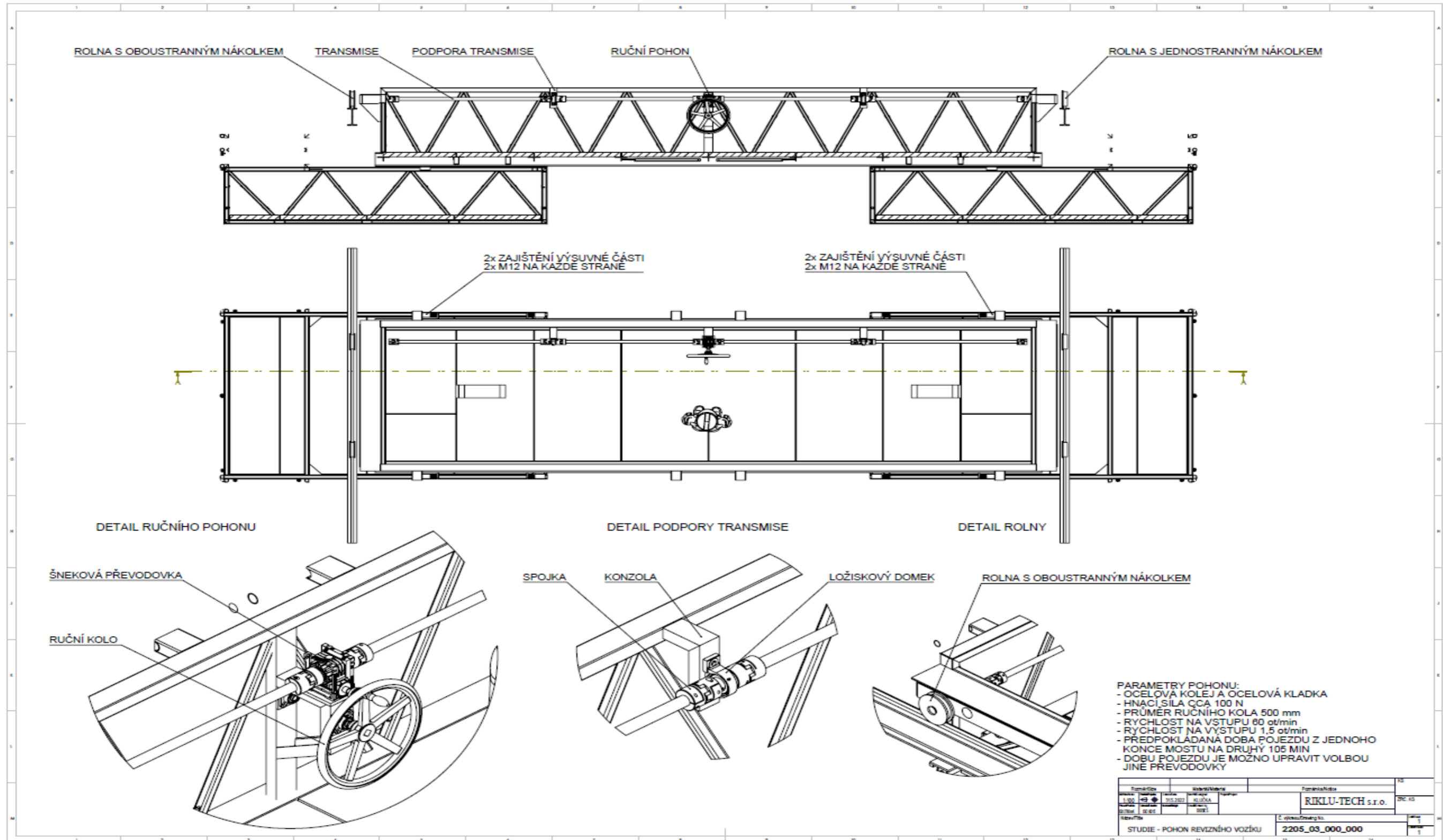
Příloha 2 TP - Vizualizace pohonu 1

Příloha 3 TP - Vizualizace pohonu 2

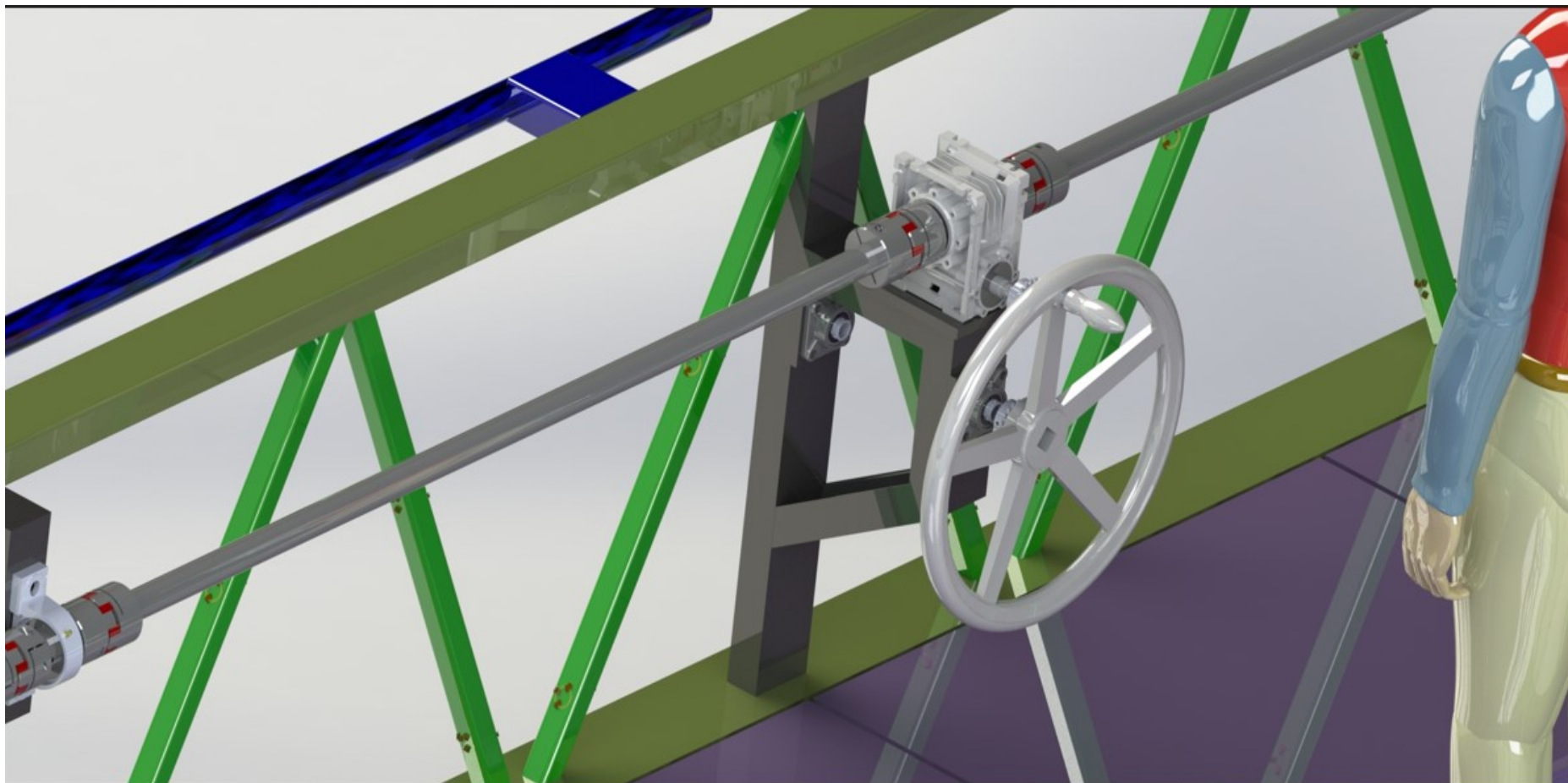
Příloha 4 TP - Zkouška - Kusovník podpěr

Příloha 5 TP - Zkouška - zkušební dráha + podpěry

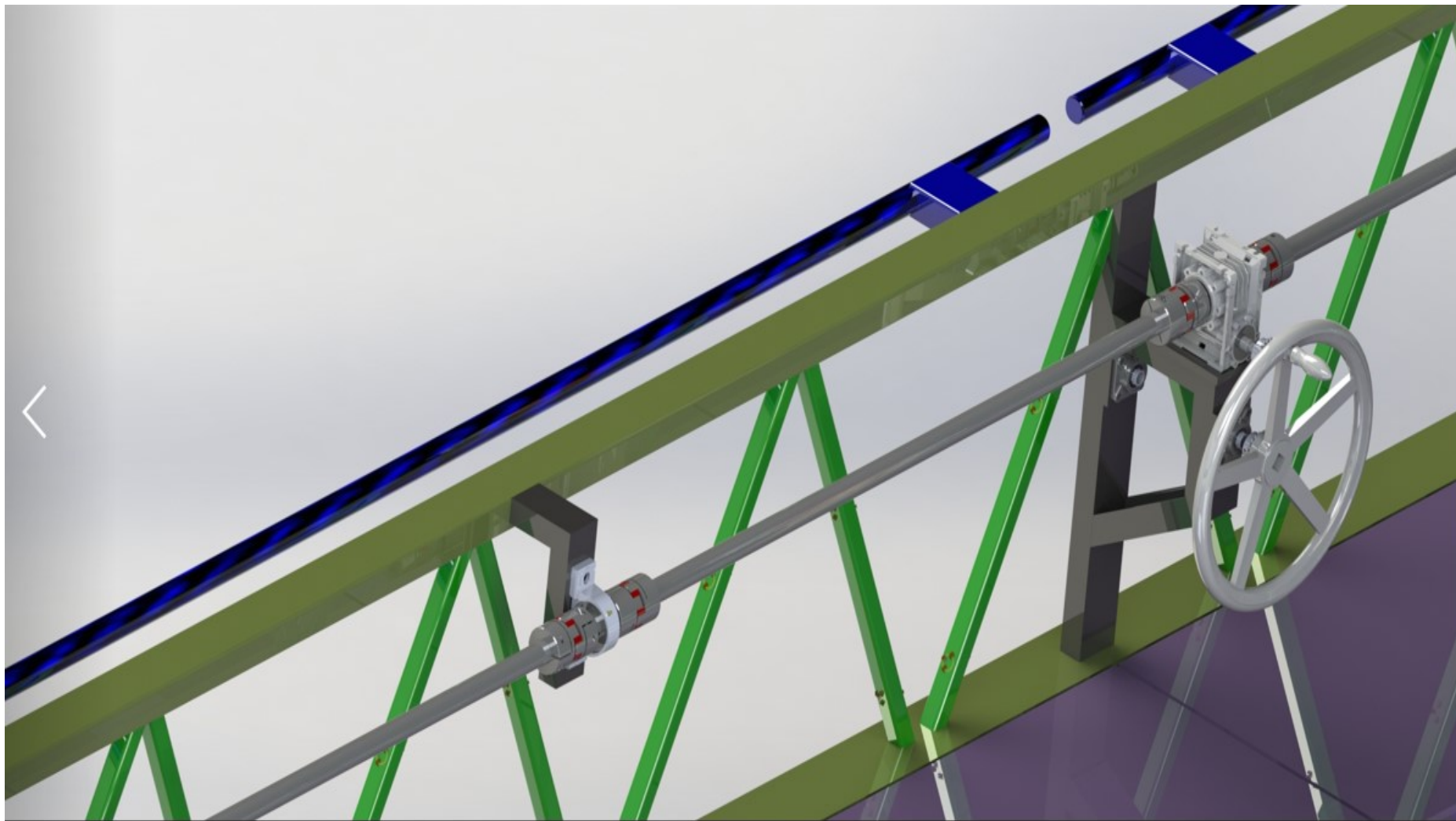
Příloha 1TP - Pohon revizního vozíku



## Příloha 2TP - Vizualizace pohonu 1



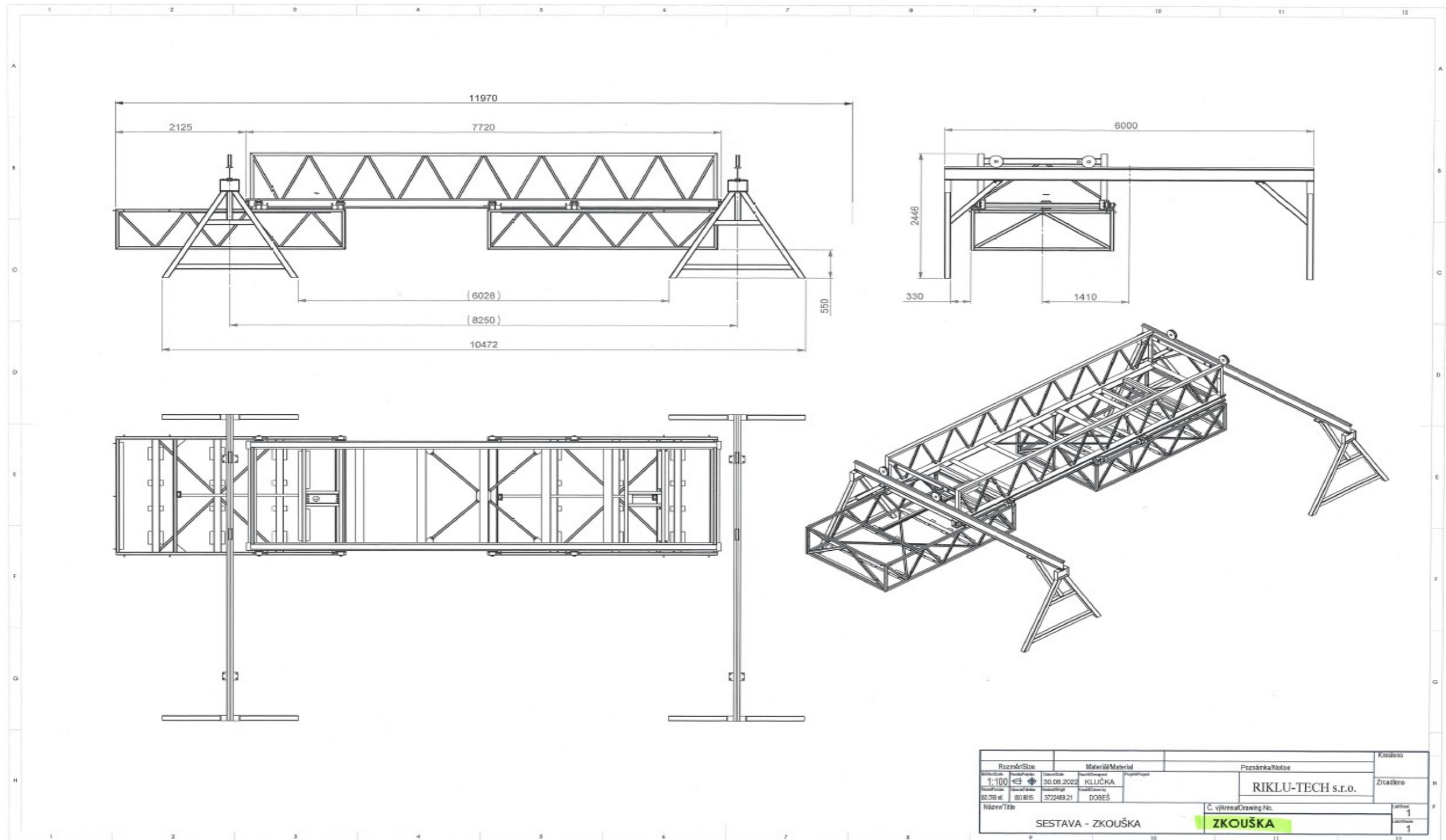
## Příloha 3TP - Vizualizace pohonu 2



## Příloha 4TP - Zkouška - Kusovník podpěr

KUSOVNÍK: PODPĚRY									
Zakázka:									
Identifikátor									
Datum: 08/2022									
Revize: 0									
Vypracoval									
Dílec	Položka	Počet	Profil	Norma	Material	1ks délka(mm)	1ks hmotnost(Kg)	Celk. hmotnost(Kg)	Poznámka
2022_014_200_000		4					96,6	506,0	SVARENEC-PODPERA
	2022_014_200_001	1	I240			300	10,9	43,6	
	2022_014_200_002	2	100x100-5			2000	27,9	223,2	
	2022_014_200_003	1	100x100-5			800	11,2	44,8	
	2022_014_200_004	1	100x100-5			1190	16,6	66,4	
	2022_014_200_005	1	PL10*150			250	2,9	11,6	
	2022_014_200_006	1	100x100-5			1800	25,1	100,4	
	2022_014_200_007	2	PL10*106			240	2,0	16,0	
2022_014_100_000		2					262,5	530,8	SVARENEC-DRAHA
	2022_014_100_001	1	I240			6000	217,2	434,4	
	2022_014_100_002	1	30x30			6000	42,4	84,8	
	2022_014_100_003	2	PL10*150			250	2,9	11,6	
Celkem								1036,8 kg	

Příloha 5TP - Zkouška - zkušební dráha + podpěry





## PŘÍLOHA Č. 4 OPRÁVNĚNÉ OSOBY

### Za Objednatele:

#### Ve věcech smluvních a obchodních

<b>Jméno a příjmení</b>	Ing. Jiří MACHO
Adresa	
E-mail	
Telefon	

#### Ve věcech technických

<b>Jméno a příjmení</b>	
Adresa	
E-mail	
Telefon	
<b>Jméno a příjmení</b>	
Adresa	
E-mail	
Telefon	

### Za Zhotovitele:

#### Ve věcech smluvních a obchodních

<b>Jméno a příjmení</b>	Ing. Pavel BOREK
Adresa	
E-mail	
Telefon	

#### Ve věcech technických

<b>Jméno a příjmení</b>	
Adresa	
E-mail	
Telefon	

---

**Vedoucí výroby**

<b>Jméno a příjmení</b>	
Adresa	
E-mail	
Telefon	