

**Objednatel:**

**Dodavatel:**

<p><b>Fakturační adresa:</b> Vojenské lesy a statky ČR, s.p. Pod Juliskou 1621/5 160 00 Praha 6 - Dejvice IČO: 00000205, DIČ: CZ00000205 Číslo účtu:</p> <p><b>Adresa pro doručení faktury:</b> Divize Lipník n. Bečvou  Na Zelince 1147 751 31 Lipník nad Bečvou</p> <p>Jméno: [REDACTED] Telefon: [REDACTED] Email: [REDACTED]</p>	<p>KUHN - MT, s.r.o. Okružní 673 37001 České Budějovice</p> <p>IČO: 47051019 DIČ:</p> <p>Email: Mobil: Telefon:</p>
--	---

**Předmět plnění**

Popis předmětu plnění	
Dodání náhradního dílu k hydraulické ruce Steindl TKZ 50.77 dle přiložené cenové nabídky.	
Celková cena bez DPH (pro neplátce DPH celková částka):	87 000,-

**Kvalitativní, dodací a fakturační podmínky:**

Termín: 13.12.2022
Příjemce, místo určení: [REDACTED] SpS Lipník, Na Zelince 1148, 751 31 Lipník n/B
Telefon: [REDACTED] Mobil: [REDACTED] E-mail: [REDACTED]
Další podmínky:
Způsob platby: převodem
Splatnost: Splatnost faktury musí být minimálně 21 kalendářních dnů ode dne doručení řádně vystavené faktury objednateli.
Způsob dodání: dovoz k odběrateli

29.11.2022 [REDACTED]

Objednatel  
Elektronicky potvrzeno dne

Dodavatel  
Datum, podpis (razítko)

[REDACTED]

---

**Od:** [REDACTED]  
**Odesláno:** čtvrtek 24. listopadu 2022 13:04  
**Komu:** [REDACTED]  
**Předmět:** FW: Odesílání e-mailu: P1020373.jpg, P1020374.jpg, P1020375.jpg, P1020376.jpg

---

**From:** [REDACTED]  
**Sent:** Thursday, November 24, 2022 12:54 PM  
**To:** [REDACTED]  
**Subject:** RE: Odesílání e-mailu: P1020373.jpg, P1020374.jpg, P1020375.jpg, P1020376.jpg

Ok – díl 57031 ... 87 000 Kč bez DPH – cca 1,5 týdne dodání

---

**Od:** [REDACTED]  
**Odesláno:** čtvrtek 24. listopadu 2022 12:46  
**Komu:** [REDACTED]  
**Předmět:** RE: Odesílání e-mailu: P1020373.jpg, P1020374.jpg, P1020375.jpg, P1020376.jpg

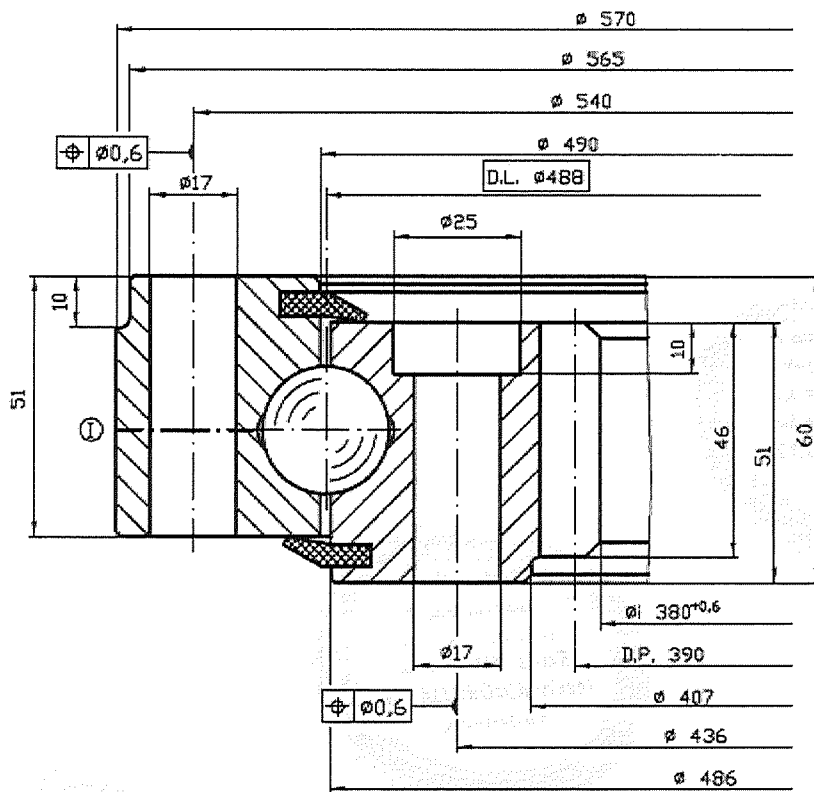
Mělo by to být ono.

[REDACTED]

---

**From:** [REDACTED]  
**Sent:** Thursday, November 24, 2022 9:15 AM  
**To:** [REDACTED]  
**Subject:** RE: Odesílání e-mailu: P1020373.jpg, P1020374.jpg, P1020375.jpg, P1020376.jpg

Pro kontrolu



-----Původní zpráva-----

Od: [REDACTED]

Odesláno: čtvrtek 24. listopadu 2022 08:38

Komu: [REDACTED]

Předmět: Odesílání e-mailu: P1020373.jpg, P1020374.jpg, P1020375.jpg, P1020376.jpg

Dobrý den,

v příloze Vám posílám fotky toho věnce i s nějakými čísly. Na poslední obrázku (vnitřní věnec) je číslo 1055 00 57 201. Jinak je to asi k přečtení.

Venkovní věnec má vnější průměr 570mm, 18děr o průměru 17mm.

Vnitřní věnec má 65 zubů, 18děr o průměru 17mm.

Výška zubu je 46mm.

S pozdravem a s poděkováním [REDACTED]

Zpráva je připravena k odeslání s následujícími přílohami obsahujícími soubor nebo odkaz:

P1020373.jpg

P1020374.jpg

P1020375.jpg

P1020376.jpg

Poznámka: E-mailové programy mohou bránit přenosu určitých souborů v přílohách z důvodu zabezpečení. Zkontrolujte nastavení zabezpečení svého e-mailového programu a ověřte způsob zpracování příloh.