



EVROPSKÁ UNIE
Evropský fond pro regionální rozvoj
OP Životní prostředí



AGENTURA OCHRANY
PŘÍRODY A KRAJINY
ČESKÉ REPUBLIKY

Číslo jednací: 10914/OPŽP/22

Dotační titul: OPŽP

DODATEK Č. 3

ke Smlouvě o dílo č. 19303/SOPK/20 ze dne 7.5.2021 (dále jen „Smlouva o dílo“)

I. Smluvní strany

1.1 Objednatel

Česká republika - Agentura ochrany přírody a krajiny České republiky

Sídlo: Kaplanova 1931/1, 148 00 Praha 11 - Chodov
Bankovní spojení: ČNB Praha, Číslo účtu: 18228011/0710
IČO: 629 335 91
DIČ: neplátce DPH
Telefon:
Zastoupený: RNDr. Františkem Pelcem, ředitelem

(dále jen „objednatel“)

a

1.2 Zhotovitel

HYDRO & KOV s. r.o.

Sídlo: Pražská 1333, 379 01 Třeboň
Zastoupený: Miroslav Ježek, jednatel
Bankovní spojení: Česká spořitelna, a.s., č.ú. 576303389/0800
IČO: 27720161
DIČ: CZ27720161
zapsaný v OR vedeném Krajským soudem v Českých Budějovicích, sp. zn. C16097
E-mail:

(dále jen „zhotovitel“)

II.

- 2.1 Za účelem zabránění vyplouvání ryb mimo vodní nádrž Loch do laguny Rohlík, zamezení úniku invazních druhů do dalších částí PP Trhovokamenické rybníky a dále proti proudu a zajištění nezbytné slovitelnosti rybníka Loch je nutné vybudovat nátokový objekt (česlovou stěnu – viz příloha č. 1) ve zhlaví nádrže Loch. Laguna Rohlík je důležitým mokřadním ekosystémem v PP Trhovokamenické rybníky.
- 2.2 Vzhledem k charakteru lokality, na které je umístěno vodní dílo Velká Kamenice, bylo přistoupeno ke změně typu opevnění návodní strany hráze - k nahrazení kamenné rovnaniny kamenným pohozelem. Tímto krokem nebude nijak narušena stabilita ani funkčnost hráze. Opevnění kamenným pohozelem je přírodě bližší než kamenná rovnanina a bude poskytovat úkryt drobným živočichům.
- 2.3 Vzhledem k výše uvedeným důvodům se smluvní strany dohodly na uzavření tohoto dodatku č. 3 ke Smlouvě o dílo (dále jen „Dodatek“).

III.

- 3.1 V souvislosti s výše uvedenými změnami došlo ke snížení nákladů na realizaci a snížení ceny díla. Tato změna vznikla na základě zjištěných skutečností při provádění stavebních prací. Jedná se o práce, které nemění celkovou povahu veřejné zakázky. Z hlediska zákona o zadávání veřejných zakázek č. 134/2016 Sb. tato změna nepředstavuje vznik podstatné změny závazku.
- 3.2 Na základě výše uvedených skutečností dochází v položkovém rozpočtu ke snížení některých stávajících položek, resp. vzniku nových položek. (Jejich specifikace je uvedena v Příloze č. 2 a č. 3 tohoto Dodatku):
- 3.3 Detailní vyčíslení hodnoty změn:

vznik nových položek	méněpráce	vícepráce	hodnota změny	hodnota změny v %	celkové snížení	celkové snížení v %
184 396,03 Kč	841 972,06 Kč	-	1 026 368,09 Kč	1,24 %	657 576,03 Kč	0,8 %

IV.

- 4.1 Výše popsanými technickými změnami se mění čl. III bod 3.1 takto:

Cena bez DPH: 82 112 708,83 Kč

DPH 21%: 17 243 668,85 Kč

Cena vč. DPH: 99 356 377,68 Kč

Zhotovitel je plátcem DPH

V.

- 5.1 Ostatní ustanovení Smlouvy o dílo zůstávají beze změny.
- 5.2 Smluvní strany prohlašují, že tento Dodatek v rámci veřejné zakázky „Opatření k ochraně mokřadních ekosystémů rybníků Loch a Velká Kamenice v CHKO Žďárské vrchy“ byl uzavřen v souladu s § 222 ZZVZ. Předmětným dodatkem nedošlo k podstatné změně

závazku ze smlouvy na veřejnou zakázku dle § 222 (3) ZZVZ (tzn., že se nejednalo o takovou změnu, která by: a) umožnila účast jiných dodavatelů nebo by mohla ovlivnit výběr dodavatele, b) měnila ekonomickou rovnováhu závazku ze smlouvy ve prospěch vybraného dodavatele, nebo c) vedla k významnému rozšíření rozsahu plnění veřejné zakázky). Tento Dodatek zpracovává technické změny v provedení stavby odvíjející se od průběhu výstavby a to včetně změny/navýšení ceny díla za tyto změny, která však nepřesahuje povolenou hranici 40 %.

- 5.3 Zhotovitel bere na vědomí, že tento Dodatek může podléhat povinnosti jeho uveřejnění podle zákona č. 340/2015 Sb., o zvláštních podmínkách účinnosti některých smluv, uveřejňování těchto smluv a o registru smluv (dále jen „zákon o registru smluv“), zákona č. 134/2016 Sb., o zadávání veřejných zakázek, ve znění pozdějších předpisů a/nebo jeho zpřístupnění podle zákona č. 106/1999 Sb., o svobodném přístupu k informacím, ve znění pozdějších předpisů a tímto s uveřejněním či zpřístupněním podle výše uvedených právních předpisů souhlasí.
- 5.4 Objednatel prohlašuje, že tento Dodatek byl uzavřen v souladu s ust. §222 zákona č. 134/2016 Sb., o zadávání veřejných zakázek, v platném znění.
- 5.5 Tento Dodatek nabývá platnosti dnem podpisu oprávněným zástupcem poslední smluvní strany.
- 5.6 Tento dodatek nabývá účinnosti dnem uveřejnění Dodatku v registru smluv podle zákona č. 340/2015 Sb., o registru smluv, ve znění pozdějších předpisů. Smluvní strany se budou vzájemně o nabytí účinnosti Dodatku neprodleně informovat.
- 5.7 Tento dodatek je vyhotoven v elektronickém originálu.
- 5.8 Nedílnou součástí dodatku jsou tyto přílohy:
- Příloha č. 1 – Nátokový objekt - výkres
 - Příloha č. 2 – Nátokový objekt - rozpočet
 - Příloha č. 3 – Změnový list č. 2 – kamenná rovnanina

Objednatel

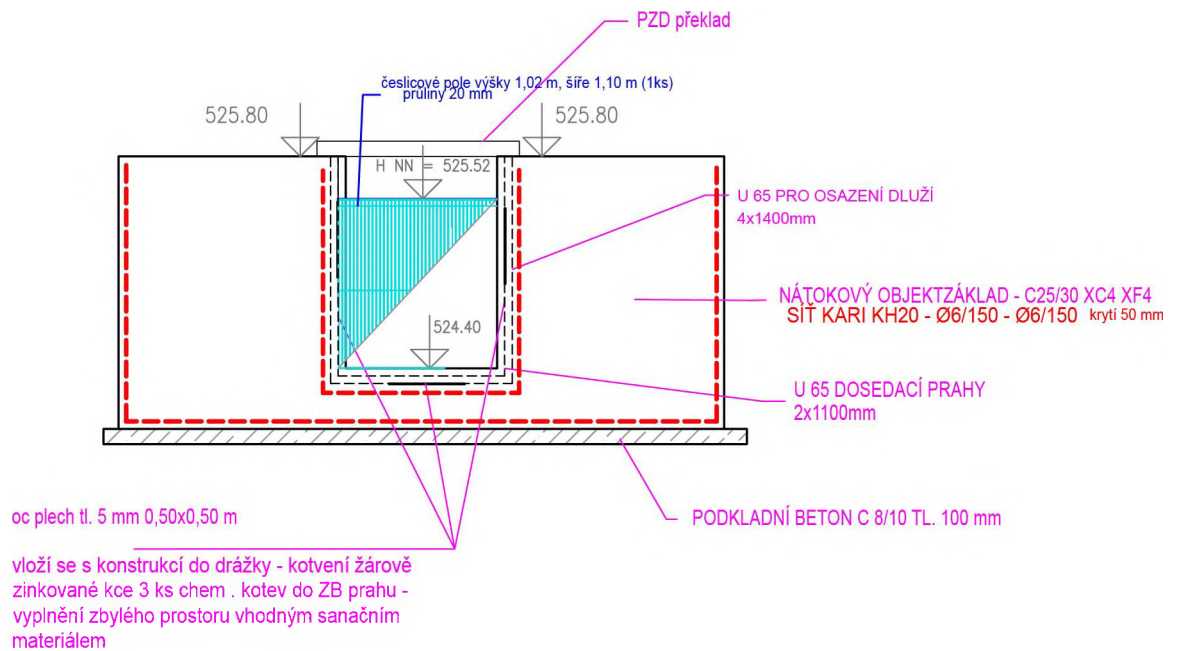
Zhotovitel

RNDr. František Pelc
Ředitel AOPK ČR

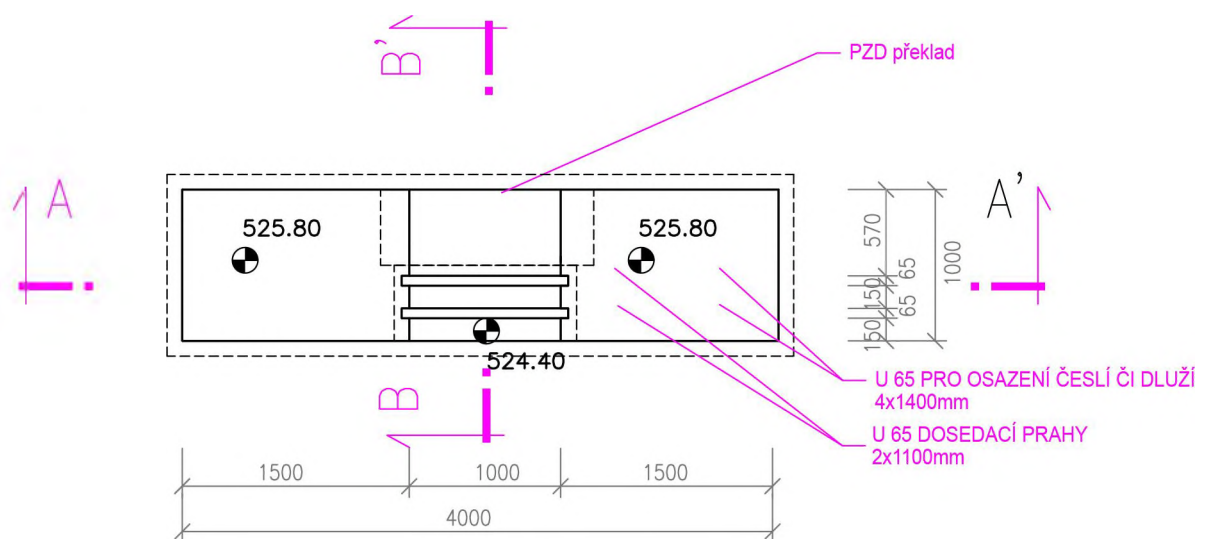
Miroslav Ježek - jednatel

NÁTOKOVÝ OBJEKT - LOCH

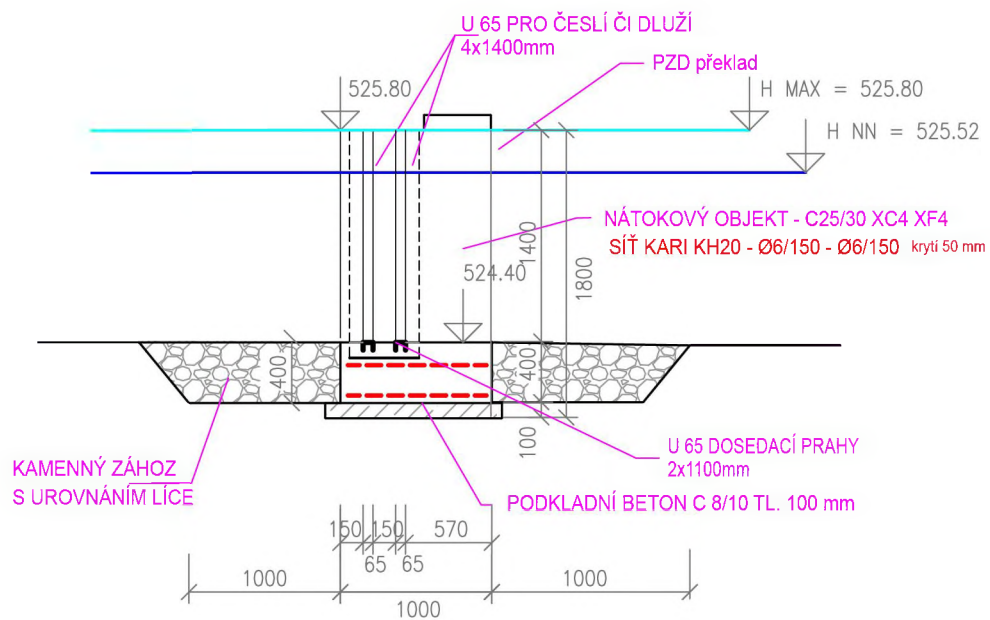
ŘEZ A-A 1:50



PŮDORYS 1:50



ŘEZ B-B 1:50



Položkový rozpočet stavby

Stavba:	Opatření k ochraně mokřadních ekosystémů rybníků Loch a Velká Kamenice v CHKO Žďárské vrchy		
Objekt:	SO 01	RYBNÍK LOCH	
Rozpočet:	SO 01.9	Nátokový objekt	

Objednatel:	IČO:
	DIČ:

Zhotovitel:	IČO:
	DIČ:

Vypracoval:			
Rozpis ceny			Celkem

HSV			126 281,37
PSV			58 114,66
MON			0,00
Vedlejší náklady			0,00
Ostatní náklady			0,00
Celkem			184 396,03

Rekapitulace daní			
Základ pro sníženou DPH	15 %		0,00 CZK
Základ pro základní DPH	21 %		184 396,03 CZK
Zaokrouhlení			0,00 CZK

Cena celkem bez DPH	184 396,03 CZK
----------------------------	-----------------------

v		dne	
	Za zhotovitele		Za objednatele

Rekapitulace dílů

Číslo	Název	Typ dílu			Celkem	%
1	Zemní práce	HSV			15 860,00	9
3	Svislé a kompletní konstrukce	HSV			102 067,00	55
4	Vodorovné konstrukce	HSV			5 440,00	3
99	Staveništní přesun hmot	HSV			2 914,37	2
767	Konstrukce zámečnické	PSV			58 114,66	32
Cena celkem					184 396,03	100

Položkový rozpočet

S:	210215	Opatření k ochraně mokřadních ekosystémů rybníků Loch a Velká Kamenice v CHKO Žďárské
O:	SO 01	RYBNÍK LOCH
R:	SO 01.9	Nátokový objekt

P.č.	Číslo položky	Název položky	MJ	Množství	Cena / MJ	Celkem
Díl: 1 Zemní práce						15 860,00
1	131301110R00	Hloubení nezapaž. jam hor.4 do 50 m3, STROJNĚ 6*2*2	m3	24,00000 24,00000	300,00	7 200,00
2	131301119R00	Příplatek za lepivost - hloubení nezap.jam v hor.4 6*2*2	m3	24,00000 24,00000	25,00	600,00
3	162301101R00	Vodorovné přemístění výkopku z hor.1-4 do 500 m 6*2*2	m3	24,00000 24,00000	90,00	2 160,00
4	167101101R00	Nakládání výkopku z hor.1-4 v množství do 100 m3 6*2*2 6*2*2 -4*1*2	m3	40,00000 24,00000 24,00000 -8,00000	55,00	2 200,00
5	171101101R00	Uložení sypaniny do násypů zhutněných na 95% PS 6*2*2 -4*1*2	m3	16,00000 24,00000 -8,00000	115,00	1 840,00
6	171201101R00	Uložení sypaniny do násypů nezhutněných 6*2*2	m3	24,00000 24,00000	15,00	360,00
7	181050010RA0	Terénní modelace 10*5	m2	50,00000 50,00000	30,00	1 500,00
Díl: 3 Svislé a kompletní konstrukce						102 067,00
8	317121102R00	Osazení překladu světlost otvoru do 180 cm	kus	2,00000	200,00	400,00
9	380320070RAA	Kompletní kce ŽB z betonu C 25/30 vodostavebního, bednění a odbednění, výztuž 90 kg/m3 podklad : 4,2*1,2*0,1 objekt : 4*1*1,8	m3	7,70400 0,50400 7,20000	13 000,00	100 152,00
10	59341745R	Deska stropní plná PZD 149/29/9	kus	2,02000	750,00	1 515,00
Díl: 4 Vodorovné konstrukce						5 440,00
11	462511270R00	Zához z lomového kamene neupraveného záhozového bez proštěrkování z terénu, hmotnosti jednotlivých kamenů do 200 kg 4*1*0,4*2	m3	3,20000 3,20000	1 200,00	3 840,00
12	462519002R00	Příplatek-urovnání ploch záhozu, kameny do 200 kg 4*1*2	m2	8,00000 8,00000	200,00	1 600,00
Díl: 99 Staveništní přesun hmot						2 914,37
13	998331011R00	Přesun hmot pro nádrže	t	6,93896	340,00	2 359,25
14	998331091R00	Přesun hmot pro nádrže, příplatek do 1 km	t	6,93896	80,00	555,12
Díl: 767 Konstrukce zámečnické						58 114,66
15	767990010RA0	Atypické ocelové konstrukce žárově zinkované U65mm, 7,3kg/m : 4*1,4*1,15*7,3 U65mm, 7,3kg/m : 2*1,1*1,15*7,3 plech tl.5mm, 39,25kg/m2 : 0,5*0,5*3*1,15*39,25 česlicové pole rám - L 50x30x5mm, 2,97kg/m : (1,02+1,1+1,02+1,1)*1,15*2,97 česlicové pole průliny - kulatina pr.20mm, 2,47 kg/m : (30*1,1)*1,15*2,47	kg	207,55235 47,01200 18,46900 33,85313 14,48172 93,73650	280,00	58 114,66

Položkový rozpočet stavby

Stavba: Změnový list č.2 - Opatření k ochraně mokřadních ekosystémů rybníků Loch a Velká Kamenice v CHKO Žďárské vrchy

Objekt: ZL č.2 Změnový list č.2

Rozpočet: SO 02.1 Hráz

Objednatel: IČO: _____
DIČ: _____

Zhotovitel: IČO: _____
DIČ: _____

Vypracoval: _____

Rozpis ceny	Celkem
HSV	-841 972,06
PSV	0,00
MON	0,00
Vedlejší náklady	0,00
Ostatní náklady	0,00
Celkem	-841 972,06

Rekapitulace daní

Základ pro sníženou DPH	15 %	0,00 CZK
Základ pro základní DPH	21 %	-841 972,06 CZK
Zaokrouhlení		0,00 CZK

Cena celkem bez DPH -841 972,06 CZK

v _____ dne _____

Za zhotovitele

Za objednatele

Rekapitulace dílů

Číslo	Název	Typ dílu			Celkem	%
4	Vodorovné konstrukce	HSV			-790 200,00	94
99	Staveništní přesun hmot	HSV			-51 772,06	6
Cena celkem					-841 972,06	100

Položkový rozpočet

S:	Opatření k ochraně mokřadních ekosystémů rybníků Loch a Velká Kamenice v CHKO Žďárské	
O:	ZL č.2	Změnový list č.2
R:	SO 02.1	Hráz

P.č.	Číslo položky	Název položky	MJ	Množství	Cena / MJ	Celkem
Díl: 4		Vodorovné konstrukce				-790 200,00
1	462511270R00	Zához z lomového kamene neupraveného záhozového bez proštěrkování z terénu, hmotnosti jednotlivých kamenů do 200 kg	m3	439,00000	1 200,00	526 800,00
		Začátek provozního součtu				
		34 :				
		354 :				
		51 :				
		439		439,00000		
		Konec provozního součtu				
		439		439,00000		
2	462519002R00	Příplatek-urovnání ploch záhozu, kameny do 200 kg	m2	594,00000	200,00	118 800,00
		Začátek provozního součtu				
		220*2,7 :				
		594		594,00000		
		Konec provozního součtu				
		594		594,00000		
3	463212121R00	Rovnanina z lom.kamene s vyplněním těž. kamenivem	m3	-439,00000	3 000,00	-1 317 000,00
		Začátek provozního součtu				
		34 :				
		354 :				
		51 :				
		439		439,00000		
		Konec provozního součtu				
		-439		-439,00000		
4	463212191R00	Příplatek za vypracování líce rovnaniny z lom.kam.	m2	-594,00000	200,00	-118 800,00
		Začátek provozního součtu				
		220*2,7 :				
		594		594,00000		
		Konec provozního součtu				
		-594		-594,00000		
Díl: 99		Staveništní přesun hmot				-51 772,06
5	998331011R00	Přesun hmot pro nádrže	t	-123,26681	340,00	-41 910,72
6	998331091R00	Přesun hmot pro nádrže, příplatek do 1 km	t	-123,26681	80,00	-9 861,34