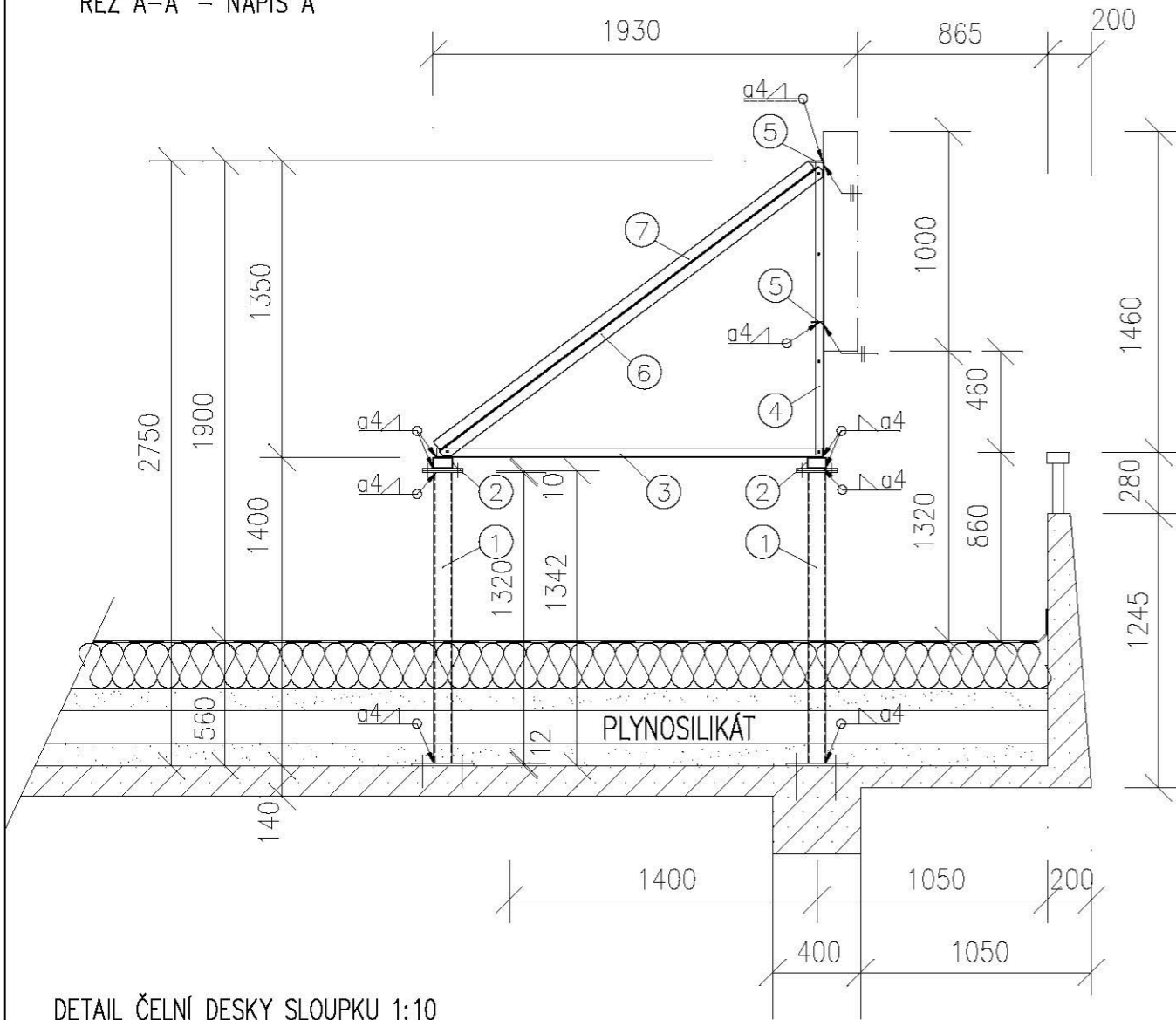
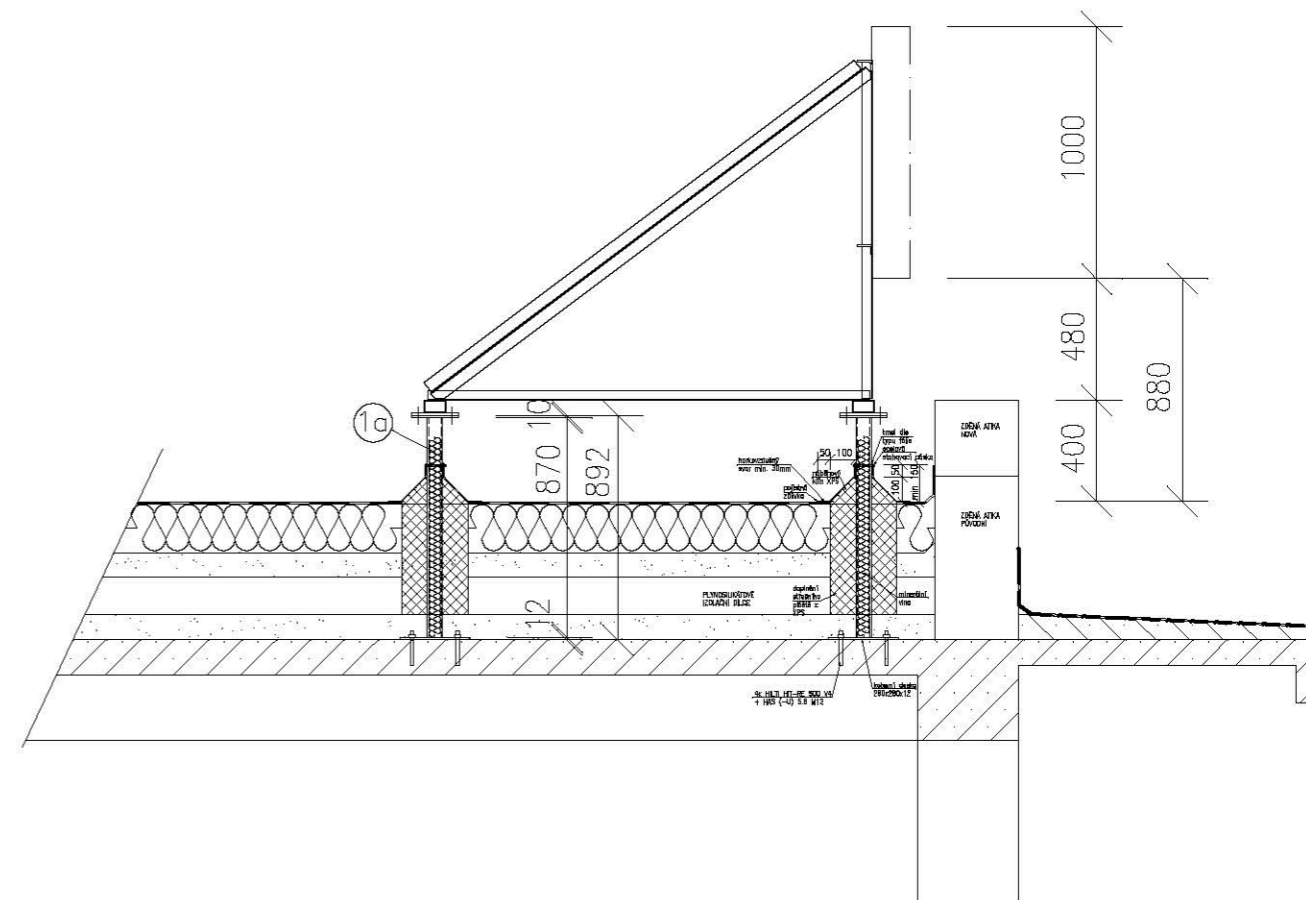


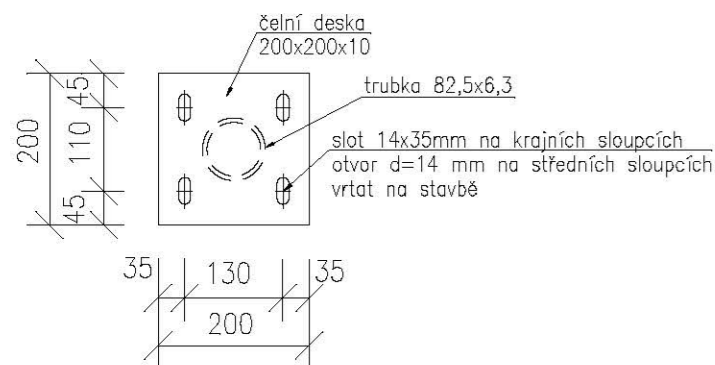
ŘEZ A-A' - NÁPIS A



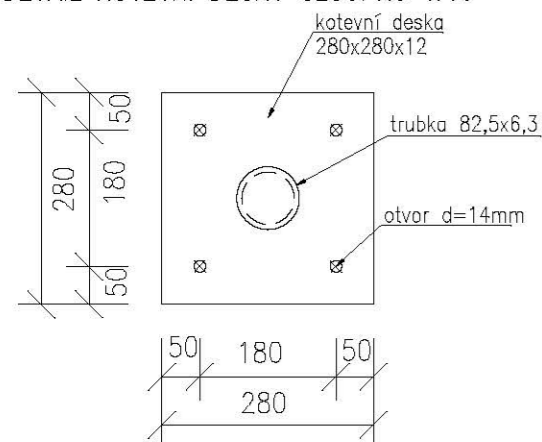
ŘEZ B-B' - NÁPIS B



DETAIL ČELNÍ DESKY SLOUPKU 1:10



DETAIL KOTEVNÍ DESKY SLOUPKU 1:10



POZNÁMKA:

1. KVALITA OCELI : S235
2. POVRCH VŠECH OCELOVÝCH DÍLCŮ BUDE ŽÁROVĚ POZINKOVÁN
3. SVAŘENÉ DÍLCE BUDOU NA STAVBĚ SPOJENY ŠROUBY M12 8.8, M8 5.6 A ZTUŽENY ŠIKMÝMI VZPĚRAMI 6 A 7
4. KOTVENÍ OCELOVÉ KONSTRUKCE DO STŘECHY OBJEKTU JE NAVRŽENO PŘES PATNÍ DESKU 280x280x12 CHEMICKÝMI KOTVAMI 4x HILTI HVU+ HAS(-E) 5.8 M8 150mm
5. PŘED NAVAŘENÍM STYČNÝCH DESEK JE NUTNÉ DO SLOUPKU VLOŽIT MINERÁLNÍ IZOLACII

VÝKAZ MATERIÁLU PRO SLOUPKY KONSTRUKCÍ NÁPISŮ A,B

OZN.	NÁZEV	KS	JEDNOTKOVÁ	CELKOVÁ	JEDNOTKOVÁ	CELKOVÁ
			DÉLKA	DÉLKA	HMOTNOST	HMOTNOST
			mm	m	kg/m	kg
1	TRUBKA 82,5x6,3	6	1320	7,92	11,8	93,5
1a	TRUBKA 82,5x6,3	6	870	5,22	11,8	61,6
Celkem:						155,1
STYČNÉ DESKY						126,0
CELKOVÁ HMOTNOST OCELI						281,1

UVEDENÉ DÉLKY OCELOVÝCH PROFILŮ JE NUTNÉ OVĚŘIT VÝROBCEM OCELOVÉ KONSTRUKCE

LEGENDA MATERIÁLŮ:

- BETON
- PODKLADNÍ/SPÁDOVÁ VRSTVA
- XPS 300-EXTRUDOVANÝ POLYSTYREN (300 kPa)
- MINERÁLNÍ VLNA

TATO MONTÁŽNÍ DOKUMENTACE SLOUŽÍ POUZE PRO VÝROBU A MONTÁŽ SLOUPKŮ KONSTRUKCE!

VYPRACOVAL ING. D. DENGLER	PROJEKTANT ING. D. DENGLER	Ing. David Dengler Komenského 18/9, Vyškov www.stavař.net tel.: 720 359 034	
KRAJ: JIHMORAVSKÝ	MÍSTO: BRNO	DATUM	11/2022
INVESTOR: NCO NZO Vinařská 965/6, Brno 603 00		STUPEŇ	MDS
AKCE: ÓPRAVA DVOU REKLAMNÍCH NÁPISŮ NA STŘEŠE BUDOVY A NCO NZO		FORMÁT	A3
		ZAK. Č.	16/2022
		Č. PARÉ	
ČÁST: STAVEBNĚ-KONSTRUKČNÍ ŘEŠENÍ ŘEZY A-A', B-B', KOTVENÍ SLOUPKŮ		MĚŘÍTKO :	1:30
			M.1.2.1