



## SMLOUVA O DÍLO

č. S2022/10049/00

### Český rozhlas

zřízený zákonem č. 484/1991 Sb., o Českém rozhlasu  
nezapisuje se do obchodního rejstříku  
se sídlem Vinohradská 12, 120 99 Praha 2  
IČO 45245053, DIČ CZ45245053

zastoupený: [REDACTED]

bankovní spojení: [REDACTED] a.s., č. ú.: [REDACTED]

zástupce pro věcná jednání: [REDACTED]

(dále jen jako „objednatel“ nebo „Český rozhlas“)

a

### Stars Production, s.r.o.

zapsán v obchodním rejstříku C 332852 vedená u Městského soudu v Praze  
se sídlem Bělehradská 858/23, 120 00 Praha 2

zastoupená: [REDACTED]

IČO 09265961, DIČ CZ09265961

bankovní spojení: [REDACTED]

zástupce pro věcná jednání [REDACTED]

(dále jen jako „zhotovitel“)

(dále společně jen jako „smluvní strany“)

uzavírají v souladu s ustanovením § 2586 a násl. zákona č. 89/2012 Sb., občanský zákoník, ve znění pozdějších předpisů (dále jen „OZ“) v rámci veřejné zakázky č.j. **MRS77\_2022** tuto smlouvu o dílo (dále jen jako „smlouva“)

### I. Předmět smlouvy

1. Smlouvou o dílo se zhotovitel zavazuje provést na svůj náklad a nebezpečí pro objednatele dílo a objednatel se zavazuje dílo převzít a zaplatit cenu.
2. Předmětem této smlouvy je povinnost zhotovitele provést pro objednatele následující dílo – **Řečnické pulty podsvícené** (dále také jako „dílo“), blíže specifikované v příloze této smlouvy, umožnit objednateli nabýt vlastnické právo k dílu na straně jedné, a povinnost objednatele dílo převzít a zaplatit zhotoviteli cenu díla na straně druhé; to vše dle podmínek stanovených touto smlouvou.
3. V případě, že je zhotovitel povinen dle specifikace uvedené v příloze této smlouvy jako součást své povinnosti dodat objednateli jakékoliv zboží, je toto dodání zboží součástí díla (a je zahrnuto v ceně díla) a bez jeho dodání není dílo řádně splněno.

## II. Místo a doba plnění

1. Místem předání díla je **Český rozhlas, Vinohradská 12, 120 00 Praha 2**
2. Zhotovitel se zavazuje provést dílo nejpozději do **31. 12. 2022**.

## III. Cena díla a platební podmínky

1. Cena díla je dána nabídkou zhotovitele ve veřejné zakázce č.j. **MRS77\_2022** a činí **199.950,- Kč bez DPH**. K ceně bude přičtena DPH dle platných právních předpisů. Podrobný rozpis ceny je uveden v příloze této smlouvy.
2. Cena dle předchozího odstavce je konečná a zahrnuje veškeré náklady zhotovitele související s provedením díla dle této smlouvy (např. doprava apod.). Objednatel neposkytuje jakékoli zálohy.
3. Úhrada ceny bude provedena po odevzdání díla objednateli na základě daňového dokladu (dále jen „**faktura**“). Zhotovitel má právo na zaplacení ceny okamžikem řádného splnění svého závazku, tedy okamžikem odevzdání díla objednateli.
4. Splatnost faktury činí 24 dnů od data jejího vystavení zhotovitelem za předpokladu, že k doručení faktury objednateli dojde do 3 dnů od data jejího vystavení. V případě pozdějšího doručení faktury činí splatnost 21 dnů od data jejího skutečného doručení objednateli.
5. Faktura musí mít veškeré náležitosti dle platných právních předpisů a její součástí musí být kopie protokolu o odevzdání díla podepsaného oběma smluvními stranami. V případě, že faktura neobsahuje tyto náležitosti nebo obsahuje nesprávné údaje, je objednatel oprávněn fakturu vrátit zhotoviteli a ten je povinen vystavit fakturu novou nebo ji opravit. Po tuto dobu lhůta splatnosti neběží a začíná plynout až okamžikem doručení nové nebo opravené faktury objednateli.
6. Poskytovatel zdanitelného plnění prohlašuje, že není v souladu s § 106a zákona č. 235/2004 Sb., o dani z přidané hodnoty, ve znění pozdějších předpisů (dále jen „**ZDPH**“), tzv. nespolehlivým plátcem. Smluvní strany se dohodly, že v případě, že Český rozhlas jako příjemce zdanitelného plnění bude ručit v souladu s § 109 ZDPH za nezaplacenou DPH (zejména v případě, že bude poskytovatel zdanitelného plnění prohlášen za nespolehlivého plátce), je Český rozhlas oprávněn odvést DPH přímo na účet příslušného správce daně. Odvedením DPH na účet příslušného správce daně v případech dle předchozí věty se považuje tato část ceny zdanitelného plnění za řádně uhrazenou. Český rozhlas je povinen o provedení úhrady DPH dle tohoto odstavce vydat poskytovateli zdanitelného plnění písemný doklad. Český rozhlas má právo odstoupit od této smlouvy v případě, že poskytovatel zdanitelného plnění bude v průběhu trvání této smlouvy prohlášen za nespolehlivého plátce.

## IV. Odevzdání díla a jeho převzetí

1. Smluvní strany potvrdí odevzdání díla a jeho převzetí objednatelem v ujednaném rozsahu a kvalitě podpisem protokolu o odevzdání díla, který tvoří nedílnou součást této smlouvy jako její příloha (dále jen „**protokol o odevzdání**“), a jehož kopie musí být součástí faktury. Objednatel je oprávněn odmítnout převzetí díla (či jednotlivé jeho části), které není v souladu s touto smlouvou nebo pokud objednatel zjistí, že dílo vykazuje vady či nedodělky. V takovém případě smluvní strany sepiší protokol o odevzdání díla s výhradami, a to v rozsahu, v jakém došlo ke skutečnému převzetí díla objednatelem, a ohledně vadné části díla uvedou do protokolu skutečnosti, které bránily převzetí a další důležité okolnosti. Smluvní strany dále uvedou, jaké vady či nedodělky dílo vykazuje a určí lhůtu k odstranění těchto vad či nedodělků, která však nesmí být delší než 15 dní. Objednatel je oprávněn požadovat před podpisem protokolu o

odevzdání provedení zkoušky funkčnosti díla zhotovitelem. Zhotovitel splnil řádně svou povinnost z této smlouvy až okamžikem odevzdání kompletního díla bez vad a nedodělků objednateli, pokud si strany písemně nedohodnou něco jiného.

2. Má-li být dokončení díla prokázáno provedením ujednaných zkoušek, považuje se provedení díla za dokončené úspěšným provedením zkoušek. K účasti na nich zhotovitel objednatele včas písemnou a prokazatelně doručenou formou přizve. Výsledek zkoušky se zachytí v zápisu, který je zhotovitel povinen objednateli předat.
3. Dílo je provedeno až okamžikem odevzdání díla bez jakýchkoliv vad a nedodělků objednateli dle článku V. této smlouvy.

#### **V. Vlastnické právo, přechod nebezpečí škody**

1. Smluvní strany se dohodly na tom, že k převodu vlastnického práva k dílu dochází ze zhotovitele na objednatele okamžikem odevzdání díla objednateli (tj. zástupci pro věcná jednání dle této smlouvy nebo jiné prokazatelně pověřené osobě objednatele).
2. Odevzdáním díla je současné splnění následujících podmínek:
  - a) předvedení způsobilosti díla sloužit svému účelu zhotovitelem objednateli a umožnění objednateli nakládat s funkčním dílem v místě plnění dle této smlouvy;
  - b) faktické předání díla zhotovitelem objednateli bez vad a nedodělků (vč. kompletní dokumentace k dílu);
  - c) podpis protokolu o odevzdání oběma smluvními stranami.
3. Smluvní strany se dále dohodly na tom, že nebezpečí škody na díle přechází na objednatele současně s nabytím vlastnického práva k dílu dle předchozího odstavce tohoto článku smlouvy.

#### **VI. Jakost díla a záruka**

1. Zhotovitel prohlašuje, že dílo je bez faktických a právních vad a odpovídá této smlouvě a platným právním předpisům a splňuje všechny legislativní požadavky vztahující se na výrobky tohoto druhu a jejich uvedení na trh. Zhotovitel je povinen při provádění díla postupovat v souladu s platnými právními předpisy a českými technickými normami ČSN.
2. Zhotovitel poskytuje na dílo záruku za jakost v délce dvou let. Záruční doba počíná běžet okamžikem odevzdáním díla objednateli. Zárukou za jakost zhotovitel přebírá odpovědnost za to, že dílo bude po dobu odpovídající záruce způsobilé ke svému užití, jeho kvalita bude odpovídat této smlouvě a zachová si vlastnosti touto smlouvou vymezené, popř. obvyklé.
3. Zhotovitel je povinen po dobu záruční doby bezplatně odstranit vadu díla, která se na díle objeví, a to nejpozději do deseti dní od jejího oznámení objednatelům. V případě, že bude zhotovitel v prodlení s odstraněním vady, je objednatel oprávněn vadu odstranit sám na náklady zhotovitele, který se mu je zavazuje neprodleně uhradit.

#### **VII. Změny smlouvy**

1. Tato smlouva může být změněna pouze písemnými dodatky ke smlouvě číslovanými vzestupně počínaje číslem 1 a podepsanými oprávněnými osobami obou smluvních stran.
2. Jakékoliv jiné dokumenty zejména zápisy, protokoly, přejímky apod. se za změnu smlouvy nepovažují.

### VIII. Sankce, zánik smlouvy

1. Bude-li zhotovitel v prodlení s odevzdáním díla, zavazuje se zaplatit objednateli smluvní pokutu ve výši 500,- Kč za každý započatý den prodlení. Smluvní pokutou není dotčen nárok objednatele na náhradu případné škody v plné výši vzniklé z téhož právního důvodu.
2. Bude-li zhotovitel v prodlení s vyřízením reklamace díla, zavazuje se zaplatit objednateli smluvní pokutu ve výši 500,- Kč za každý započatý den prodlení. Smluvní pokutou není dotčen nárok objednatele na náhradu případné škody v plné výši vzniklé z téhož právního důvodu.
3. Bude-li objednatel v prodlení se zaplacením ceny díla, zavazuje se objednatel zaplatit zhotoviteli smluvní pokutu ve výši 0,05 % z dlužné částky za každý započatý den prodlení.
4. Objednatel je oprávněn od této smlouvy odstoupit zejména
  - a) v případě prodlení zhotovitele s provedením díla o více než 30 dní;
  - b) v případě, že zhotovitel opakovaně (nejméně dvakrát) porušuje smluvní povinnosti či provádí dílo v rozporu s pokyny objednatele a nezjedná nápravu ani v přiměřené náhradní lhůtě poskytnuté objednatelem.

### IX. Další ustanovení

1. Smluvní strany pro vyloučení možných pochybností uvádí následující:
  - a) spočívá-li dílo v jiném výsledku činnosti, než je zhotovení věci nebo údržba, oprava či úprava věci (tzn., že plnění zhotovitele spočívá zejména v poskytnutí služby), postupuje zhotovitel při této činnosti, jak bylo ujednáno v této smlouvě a s odbornou péčí tak, aby dosáhl výsledku činnosti určeného ve smlouvě; v takovémto případě se jedná o smlouvu o dílo s nehmotným výsledkem a mimo ustanovení § 2586 a násl. OZ se použijí také ustanovení § 2631 a násl. OZ. Výsledek činnosti, který je předmětem práva průmyslového nebo jiného duševního vlastnictví, může zhotovitel poskytnout pouze objednateli;
  - b) je-li k provedení díla nutná součinnost objednatele, určí mu zhotovitel písemnou a prokazatelně doručenou formou přiměřenou lhůtu k jejímu poskytnutí. Uplyne-li lhůta marně, nemá zhotovitel právo zajistit si náhradní plnění na účet objednatele, má však právo, upozornil-li na to objednatele, odstoupit od smlouvy;
  - c) příkazy objednatele ohledně způsobu provádění díla je zhotovitel vázán, odpovídá-li to povaze plnění; pokud jsou příkazy objednatele nevhodné, je zhotovitel povinen na to objednatele písemnou a prokazatelně doručenou formou upozornit;
  - d) má-li objednatel opatřit věc k provedení díla, předá ji zhotoviteli v dohodnuté době, jinak bez zbytečného odkladu po uzavření smlouvy. Má se za to, že se cena díla o cenu této věci nesnižuje. Neopatří-li objednatel věc včas a neučiní-li tak ani na opakovanou a prokazatelně doručenou výzvu zhotovitele v dodatečně přiměřené době, může věc opatřit zhotovitel na účet objednatele, přičemž zhotovitel je povinen objednateli před opatřením věci sdělit písemnou a prokazatelně doručenou formou cenu takovéto věci a stanovit mu přiměřenou lhůtu k vyjádření;
  - e) smluvní strany uvádí, že nastane-li zcela mimořádná nepředvídatelná okolnost, která dokončení díla podstatně ztěžuje, není kterákoli smluvní strana oprávněna požádat soud, aby podle svého uvážení rozhodl o spravedlivém zvýšení ceny za dílo, anebo o zrušení smlouvy a o tom, jak se strany vypořádají. Tímto smluvní strany přebírají nebezpečí změny okolností.

## X. Závěrečná ustanovení

1. Tato smlouva nabývá platnosti dnem jejího podpisu oběma smluvními stranami a účinnosti dnem jejího uveřejnění v registru smluv v souladu se zákonem č. 340/2015 Sb., o zvláštních podmínkách účinnosti některých smluv, uveřejňování těchto smluv a o registru smluv (zákon o registru smluv), ve znění pozdějších předpisů.
2. Práva a povinnosti smluvních stran touto smlouvou neupravená se řídí příslušnými ustanoveními OZ.
3. Tato smlouva je vyhotovena ve třech stejnopisech s platností originálu, z nichž objednatel obdrží dva a zhotovitel jeden.
4. Pro případ sporu vzniklého mezi smluvními stranami se v souladu s ustanovením § 89a zákona č. 99/1963 Sb., občanský soudní řád, ve znění pozdějších předpisů, sjednává jako místně příslušný soud obecný soud podle sídla objednatele.
5. Smluvní strany tímto výslovně uvádí, že tato smlouva je závazná až okamžikem jejího podepsání oběma smluvními stranami. Zhotovitel tímto bere na vědomí, že v důsledku specifického organizačního uspořádání objednatele smluvní strany vylučují pravidla dle ustanovení § 1728 a 1729 OZ o předšmluvní odpovědnosti a zhotovitel nemá právo ve smyslu § 2910 OZ po objednateli požadovat při neuzavření smlouvy náhradu škody.
6. Zhotovitel bere na vědomí, že objednatel je jako zadavatel veřejné zakázky povinen v souladu se zákonem č. 134/2016 Sb., o veřejných zakázkách uveřejnit na profilu zadavatele tuto smlouvu včetně všech jejích změn a dodatků, pokud její cena přesáhne částku 500.000,- Kč bez DPH.
7. Tato smlouva včetně jejích příloh a případných změn bude uveřejněna objednatelem v registru smluv v souladu se zákonem o registru smluv. Pokud smlouvu uveřejní v registru smluv zhotovitel, zašle objednateli potvrzení o uveřejnění této smlouvy bez zbytečného odkladu. Tento odstavec je samostatnou dohodou smluvních stran oddělitelnou od ostatních ustanovení smlouvy.

Nedílnou součástí této smlouvy je její: Příloha – Specifikace díla a ceny;

Příloha – Protokol o odevzdání díla;

\_\_\_\_\_ dne \_\_\_\_\_

\_\_\_\_\_ dne \_\_\_\_\_

Za objednatele

Za zhotovitele

## Technická specifikace – specifikace díla

Řečnické pulty 10 identických kusů

Tvar písmene C se zaoblenými rohy

Materiál průhledný/mléčný plast

Gravírované R viz. logotyp stanic Rozhlasu – viz. náčrtek

podsvícené, LED světla – měnící barvu dle Corporate identity stanic ČRo, se kterou byl zhotovitel seznámen a má všechny podklady k tomu, aby tomuto požadavku vyhověl – umístění v horní třetině pultu – viz. náhled, dálkový ovladač na světla

samostatně balené (látkový přebal na ochranu proti poškození)

1 x RGB LED panel

výkon: 10 W

ovládání pomocí dálkového ovladače, pomocí kterého můžete měnit barvu světla a nebo volit

jeden z předvolených programů

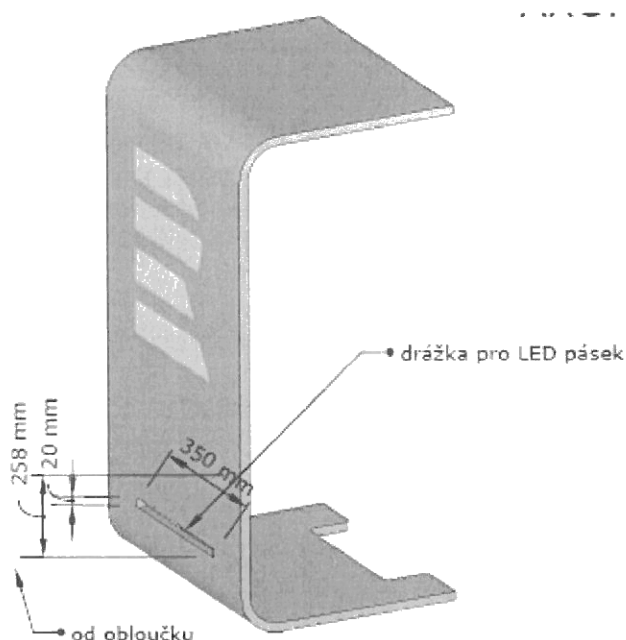
výdrž baterie 8 - 9 hodin

po vybití možno napájet ze sítě pomocí adaptéru 230V, 50Hz

Rozměry:

- výška 1100mm
- šířka pultu 60x60cm

Ilustrační obrázek



**Specifikace ceny**

## Příloha č. 2 - Tabulka pro výpočet nabídkové ceny

	počet ks	celková cena v Kč bez DPH
řečnické pulty výroba		
LED osvětlení/barevné		
obal na převoz - látkový		
<b>celková nabídková cena v Kč bez DPH</b>		<b>199 950,00 Kč</b>
sazba DPH v %		
sazba DPH v Kč		41 989,50 Kč
<b>celková nabídková cena v Kč včetně DPH</b>		<b>241 939,50 Kč</b>

PŘÍLOHA – PROTOKOL O ODEVZDÁNÍ

**Český rozhlas**

IČO 45245053, DIČ CZ45245053

zástupce pro věcná jednání

(dále jen jako „přebírající“)

a

**Stars production, s.r.o.**

IČO 09265961, DIČ CZ09265961

zástupce pro věcná jednání

(dále jen jako „předávající“)

I.

1. Smluvní strany uvádí, že na základě smlouvy o dílo ze dne..... odevzdal níže uvedeného dne předávající (jako zhotovitel) přebírajícímu (jako objednateli) následující dílo:

.....

.....

II.

1. **Přebírající po prohlídce díla potvrzuje odevzdání díla v ujednaném rozsahu a kvalitě.**
2. *Pro případ, že dílo nebylo dodáno v ujednaném rozsahu a kvalitě a přebírající z tohoto důvodu odmítá dílo (či jeho části) převzít, smluvní strany níže uvedou skutečnosti, které bránily převzetí, rozsah vadnosti díla, termín dodání díla bez vad a nedodělků a další důležité okolnosti:*

.....

.....

3. Tento protokol je vyhotoven ve dvou vyhotoveních s platností originálu, z nichž každá smluvní strana obdrží po jednom vyhotovení.

V Praze dne

V Praze dne

**Za přebírajícího**

**Za předávajícího**

.....