

**Kupní smlouva**  
**Infrastruktura radiokomunikační sítě HS**

**Kupující:**

**Horská služba ČR, o.p.s.**

Sídlo: 543 51 Špindlerův Mlýn 260

IČO: 27467759; DIČ: CZ27467759

Zastoupená: René Mašínem, ředitelem

Bankovní spojení: MONETA Money Bank, a.s.

Číslo účtu: 171922771/0600

Zapsaná v rejstříku obecně prospěšných společností, vedeného KS v Hradci Králové sp.zn. O 113

**Korespondenční adresa:**

Horská služba ČR, o.p.s.

Za potokem 46/4

106 00 Praha 10

(dále jen „kupující“) na straně jedné

a

**Prodávající:**

**RADIOKING s.r.o.**

sídlo: Černoohorská 330, 542 25 Janské Lázně

jejímž jménem jedná: Ing.Michal Němec

IČO: 609 156 33

DIČ: CZ60915633

Bankovní spojení: MONETA Trutnov

Číslo účtu: 227469153/0600

Tel: +499 875 160

Zapsaná v obchodním rejstříku u OR: KS Hradec Králové, C.6500

(dále jen „prodávající“) na straně druhé

uzavřeli níže uvedeného dne, měsíce a roku, ve smyslu § 2079 a násl. zák. č. 89/2012Sb., občanského zákoníku (dále jen „NOZ“) a v návaznosti na zákon č. 134/2016 Sb., o zadávání veřejných zakázkách ve znění pozdějších předpisů uzavírají  
tuto

**Kupní smlouvu**  
o prodeji a koupi věci movité (dále jen „smlouva“)

## I. Předmět smlouvy

I.1. Předmětem smlouvy je závazek prodávajícího dodat kupujícímu

- 8 ks VHF převaděč pro pásmo 136 – 174 MHz, HYTERA RD985s
- 4 ks UHF převaděč pro pásmo 400 – 470 MHz, HYTERA RD985s
- 8 ks VHF duplexer včetně příslušenství, pro pásmo 136 – 174 MHz, ATT Holice
- 4 ks UHF duplexer včetně příslušenství, pro pásmo 400 – 470 MHz, ATT Holice

dle specifikace uvedené v příloze č. 1, která je nedílnou součástí této smlouvy (dále jen „zboží“) a umožnit nabytí vlastnického práva ke zboží. Součástí dodávky je i předání dokumentace, která se ke zboží vztahuje.

I.2. Kupující se zavazuje zboží převzít a zaplatit prodávajícímu kupní cenu dle čl. IV. 1. smlouvy.

## II. Projev vůle smluvních stran

Prodávající touto smlouvou za dohodnutou kupní cenu uvedenou v čl. IV. této smlouvy prodává kupujícímu zboží včetně všech součástí a příslušenství a kupující toto zboží včetně všech součástí a příslušenství nabývá a kupuje do svého výlučného vlastnictví.

## III. Prohlášení smluvních stran

III.1. Prodávající prohlašuje, že je ke dni podpisu této smlouvy vlastníkem zboží a není, jakkoliv smluvně či zákonem omezen v dispozici s ním.

III.2. Prodávající i kupující podle svého nejlepšího vědomí a svědomí prohlašují, že k datu uzavření této smlouvy mají jako daňoví poplatníci vyrovnány veškeré své finanční závazky z titulu daňových, odvodových a jiných obdobných finančních povinností vyplývajících z obecně závazných právních předpisů a rozhodnutí příslušného správce daní či poplatků a orgánů vykonávajících správu ve věcech sociálního a zdravotního pojištění.

III.3. Prodávající prohlašuje, že ke dni podpisu této kupní smlouvy:

- a. na zboží nevážnou žádné vady, závazková práva třetích osob, dluhy, zástavní práva, nájemní práva ani jiné právní povinnosti, které by kupujícímu po nabytí vlastnictví ke zboží, jakkoliv ztěžovaly nebo znemožňovaly výkon jeho vlastnického práva,
- b. zboží není předmětem žádného probíhajícího soudního, rozhodčího ani jiného obdobného řízení, včetně nařízení předběžného opatření či správního řízení, stejně jako prodávajícímu není ani nemohlo být známo, že by jakýkoliv spor, soudní, rozhodčí anebo jiné řízení hrozilo,
- c. není v úpadku, ani proti němu nebylo zahájeno insolvenční řízení,
- d. není, jakkoliv omezen v nakládání se zbožím, ani mu není známa žádná okolnost, která by bránila uzavření této smlouvy,
- e. na jeho majetek není vedena exekuce nebo nucený výkon rozhodnutí a nemá žádný daňový nedoplatek vůči finančnímu úřadu.

III.4. Pokud by někdo vůči kupujícímu uplatňoval jakoukoliv pohledávku či jiné právo vzniklé před nabytím vlastnického práva podle této smlouvy, spojené s vlastnictvím a užíváním zboží či její součástí a příslušenství, zavazuje se prodávající, že pohledávku zaplatí, resp. jiné právo uspokojí sám.

III.5. Smluvní strany se dohodly, že pokud se jakákoliv prohlášení či ujištění prodávajícího ukážou nebo se stanou nepravdivými, nepřesnými, neúplnými, matoucími, klamavými nebo zavádějícími, bude kupující oprávněn podle své volby od této kupní smlouvy odstoupit anebo po prodávajícím požadovat buď slevu z kupní ceny ve výši v jaké vzniklá škoda dle prokazatelných důkazů nastala anebo uvedení takové skutečnosti do souladu s ujištěními a

tvrzeními obsaženými v této smlouvě.

- III.6. Strana kupující prohlašuje, že se seznámila se stavem zboží, které je předmětem této kupní smlouvy, a že ho přebírá ve stavu, v jakém se ke dni nabytí vlastnického práva nachází.
- III.7. Kupující dále prohlašuje, že vzhledem ke shora uvedeným skutečnostem je oprávněn tuto kupní smlouvu uzavřít a plnit závazky v ní obsažené, a že neexistuje žádný závazek vůči jiné osobě, ani nárok státu, finančního úřadu nebo jiného orgánu státní správy nebo samosprávy, který by mu bránil smlouvu uzavřít a plnit.

#### IV. Cena a platební podmínky

- IV.1. Smluvní strany se ve smyslu zákona č. 526/1990 Sb., o cenách, ve znění pozdějších předpisů, dohodly na ceně dodaného zboží včetně DPH, v provedení podle specifikace viz. příloha č. 1 ve výši:

##### Celková kupní cena za kompletní dodávku zboží:

bez DPH je:	660 960,- Kč
DPH je 21 % a to:	138 801,60 Kč
včetně DPH je:	799 761,60 Kč

- IV.2. Uvedená celková kupní cena zahrnuje veškeré náklady, které prodávajícímu vznikly v souvislosti s plněním dodávky, včetně dopravy do místa plnění a DPH. Jedná se o cenu nejvýše přípustnou, která nemůže být jednostranně zvýšena.
- IV.3. Prodávající je povinen po vzniku práva fakturovat (tj. neprodleně, nejpozději však do 3 dnů po předání a převzetí zboží) vystavit daňový doklad – fakturu a odeslat doporučeně kupujícímu nebo odevzdat osobně na korespondenční adresu, ve dvojím vyhotovení s rozepsáním jednotlivých položek podle § 28 zákona č. 235/2004 Sb., o dani z přidané hodnoty, ve znění pozdějších předpisů.
- IV.4. K faktuře musí být připojen dodací list potvrzený kupujícím.
- IV.5. Kupující je povinen uhradit fakturovanou částku u peněžního ústavu prodávajícího. Splatnost faktury je 14 dní od data prokazatelného doručení kupujícímu. Dnem úhrady daňového dokladu je považován den odepsání částky z účtu kupujícího a její směrování na účet prodávajícího.
- IV.6. Kupující nebude poskytovat prodávajícímu žádné zálohy.
- IV.7. Faktura bude prodávajícím zaslána kupujícímu elektronicky na adresu: [fakturace@hscr.cz](mailto:fakturace@hscr.cz)
- IV.8. Kupující je oprávněn fakturu vrátit před uplynutím lhůty její splatnosti, neobsahuje-li některý údaj uvedený ve smlouvě nebo má jiné závady v obsahu. Ve vrácené faktuře kupující musí označit důvod jejího vrácení a v případě oprávněného vrácení prodávající vystaví novou fakturu. Oprávněným vrácením faktury přestává běžet původní lhůta splatnosti a běží znovu ode dne doručení nové faktury kupujícímu. Prodávající je povinen novou fakturu doručit kupujícímu do 10 dnů ode dne doručení oprávněně vrácené faktury prodávajícímu.

#### V. Doba plnění

Prodávající je povinen dodat kupujícímu zboží nejpozději do 12.12.2022.

#### VI. Místo plnění

Místem plnění je Dům HS Červenohorské sedlo 76, 790 01 Domašov.

## **VII. Dodací podmínky a odpovědnost za vady**

- VII.1. Zboží od prodávajícího převezme náčelník oblasti Jeseníky nebo jím pověřený pracovník.
- VII.2. Prodávající je povinen uvědomit kupujícího nejméně tři pracovní dny předem o připravenosti splnit dodávku v místě plnění dle bodu VI. Smlouvy. Kupující na základě této výzvy a po vzájemné dohodě stanoví skutečný termín převzetí zboží. Převzetí zboží lze uskutečnit pouze v pracovní dny v době od 08.00 hod. do 15.00 hod.
- VII.3. Prodávající prohlašuje, že zboží, které dodá, nebude staršího data výroby než rok 2020, nepoužívané, nerenovované, funkční a bude odpovídat platným technickým normám a předpisům výrobce.
- VII.4. Zboží bude dodáno a převzato na základě dodacího listu vyhotoveného prodávajícím ve dvou výtiscích a obsahující údaje o identifikaci dodávky, množství a ceně dodaného zboží, kterou bude prodávající za dodání zboží fakturovat.
- VII.5. Kupující v zastoupení hospodářem oblasti převezme zboží splňující podmínky stanovené v čl. I. a VII.3. smlouvy a potvrdí prodávajícímu předávací protokol za svou oblast.
- VII.6. V případě, že bude zboží vykazovat vadu či více vad, kupující bude postupovat podle příslušných ustanovení smlouvy a § 2099 a násl., občanského zákoníku.
- VII.7. Nesplní-li prodávající řádně své povinnosti, není kupující do doby, než prodávající vadu či vady odstraní či do doby, než prodávající splní své povinnosti, povinen uhradit prodávajícímu kupní cenu. Neuhrazením kupní ceny se v takových případech kupující neocitá v prodlení.
- VII.8. Prodávající je vlastníkem zboží a nese nebezpečí škody na něm, dokud zboží nepředá kupujícímu. Nebezpečí za škody na zboží přechází na kupujícího v okamžiku, kdy převezme zboží od prodávajícího.
- VII.9. Kupující je oprávněn odmítnout zboží převzít, bude-li se na něm vyskytovat v okamžiku předání vada či více vad. Zboží se považuje za dodané a závazek prodávajícího dodat zboží je splněn až okamžikem převzetí zboží kupujícím bez vad a nedodělků.
- VII.10. O zjištěných vadách musí být na místě pořízen písemný zápis ve dvojnásobném vyhotovení, který podepíše přebírající osoba určená kupujícím a předávající osoba určená prodávajícím. Součástí je i stanovení termínu pro odstranění těchto zjištěných vad. Doba pro poskytnutí plnění dle čl. V. smlouvy tímto není dotčena.
- VII.11. Prodávající je povinen při dodání zboží předat kupujícímu doklady nezbytné k převzetí a užívání zboží v českém jazyce.
- VII.12. Prodávající prohlašuje, že zboží je bez právních vad a právních nároků třetích osob.

## **VIII. Odpovědnost za škody a odstoupení od smlouvy**

- VIII.1. Pokud porušením povinností prodávajícího, vyplývajících z obecně závazných právních předpisů či této smlouvy vznikne kupujícímu či třetím osobám v důsledku použití či užívání jakákoliv škoda, odpovídá za ni prodávající, a to bez ohledu na zavinění.
- VIII.2. Každá smluvní strana je oprávněna od této smlouvy odstoupit, pokud druhá smluvní strana poruší smlouvu podstatným způsobem. Odstoupení se činí písemným oznámením o odstoupení doručeným druhé smluvní straně.
- VIII.3. Za podstatné porušení této smlouvy se považuje:
- a) ze strany prodávajícího případ, kdy jakékoli jeho prohlášení učiněné podle článku III. této smlouvy se ukáže být nepravdivým,
  - b) ze strany kupujícího nezaplacení kupní ceny ve výši, termínu a způsobem uvedeným

v čl. IV. této smlouvy.

VIII.4. Odstoupením od smlouvy zanikají v rozsahu jeho účinků práva a povinnosti obou smluvních stran z této smlouvy, smlouva se tím od počátku ruší a smluvní strany jsou povinny vrátit si vzájemně veškerá již poskytnutá plnění a vzájemně se vypořádat podle zásad o bezdůvodném obohacení.

VIII.5. Odstoupení od smlouvy se nedotýká práva na zaplacení smluvní pokuty nebo úroku z prodlení, pokud již nastalo právo na náhradu škody vzniklé z porušení smluvní povinnosti nebo ujednání, které má vzhledem ke své povaze zavazovat strany i po odstoupení od smlouvy.

#### **IX. Záruční a reklamační podmínky**

IX.1. Prodávající garantuje záruku za jakost dodaného zboží po dobu 24 měsíců od převzetí kupujícími. Kupující je povinen dodržet servisní a provozní podmínky dané výrobcem.

IX.2. Vady zboží, na které se vztahuje záruka, musí být u prodávajícího uplatněny bez zbytečného odkladu, nejpozději do pěti dnů po zjištění vady. Vady musí být vytknuty písemně.

IX.3. Prodávající je povinen se vyjádřit k reklamaci do tří dnů po obdržení oznámení. Nevyjádří-li se prodávající k reklamované vadě ve stanovené době, má se zato, že svou odpovědnost uznává v plném rozsahu.

IX.4. Prodávající se zavazuje zahájit odstraňování vad zboží ihned po uznání reklamace. Uznané reklamace budou řešeny odstraněním vady nebo výměnným způsobem na náklady prodávajícího nejpozději do 10 dnů ode dne uznání reklamace.

IX.5. Záruční doba neběží po dobu, po kterou kupující nemohl užívat zboží pro vady uplatněné a uznané dle čl. IX.2. a čl. IX.4. smlouvy.

IX.6. Neodstraní-li prodávající ve lhůtě podle smlouvy vady, které uznal podle ustanovení čl. IX.3. a IX.4. smlouvy, má kupující právo nechat vady odstranit třetí osobou a vzniklé náklady následně přeúčtovat prodávajícímu.

IX.7. Kupující se zavazuje dodržovat pokyny stanovené v záručních podmínkách.

#### **X. Smluvní pokuta**

X.1. V případě porušení povinnosti prodávajícího předat zboží řádně a včas dle článku V. a VII. smlouvy zaplatí prodávající kupujícímu smluvní pokutu ve výši 0,03 % z kupní ceny nedodaného zboží a každý kalendářní den prodlení s předáním.

X.2. V případě prodlení termínu splatnosti faktury uhradí kupující prodávajícímu smluvní úrok z prodlení, ve výši 0,03 % z fakturované částky za každý započatý den prodlení.

X.3. Smluvní pokutu dle čl. X.1. smlouvy a smluvní úrok z prodlení dle čl. X.2. smlouvy hradí povinná strana bez ohledu na to, zda a v jaké výši vznikla druhé straně v této souvislosti škoda, která je vymahatelná samostatně vedle smluvní pokuty, smluvního úroku z prodlení, a to v plné výši.

X.4. V případě porušení povinností vyplývajících prodávajícímu z čl. IX. smlouvy zaplatí prodávající kupujícímu smluvní pokutu ve výši 0,03 % z kupní ceny za každý ks zboží a za každý den prodlení nad lhůty uvedené v čl. IX. smlouvy.

#### **XI. Ostatní ujednání**

XI.1. Prodávající je podle ustanovení § 2 písm. e) zákona č. 320/2001 Sb., o finanční kontrole ve veřejné správě a o změně některých zákonů (zákon o finanční kontrole), ve znění pozdějších předpisů, osobou povinnou spolupůsobit při výkonu finanční kontroly prováděné v souvislosti s úhradou zboží nebo služeb z veřejných výdajů.

- XI.2. Smluvní strany mají povinnost vzájemně a bezodkladně se informovat o změnách v identifikačních údajích, kontaktních adresách, telefonních a faxových číslech. V případě zániku prodávajícího přechází povinnost plynoucí z této smlouvy na právního nástupce prodávajícího.
- XI.3. Proávající se zavazuje během plnění smlouvy i po ukončení plnění zachovávat mlčenlivost o všech skutečnostech, o kterých se dozví od kupujícího v souvislosti s plněním smlouvy. Za porušení povinnosti mlčenlivosti specifikované v tomto článku je prodávající povinen uhradit kupujícímu smluvní pokutu ve výši Kč 10 000,-Kč, a to za každý jednotlivý případ porušení povinnosti. Maximální výše jednotlivých smluvních pokut nesmí překročit celkovou částku 100.000 Kč.

## XII. Ustanovení přechodná a závěrečná

- XII.1. Tato smlouva nabývá účinnosti dnem jejího podpisu oběma smluvními stranami.
- XII.2. Tato smlouva může být změněna nebo rozšířena jenom písemnou dohodou obou stran, uskutečněnou formou písemného dodatku, který bude jako dodatek výslovně označen, očíslován, datován a podepsán oběma smluvními stranami. Opravy textu platí jen tehdy, byly-li parafovány oběma smluvními stranami.
- XII.3. Veškerá oznámení vyplývající z této smlouvy budou písemná a budou předána osobně nebo zaslána poštou doporučeně na adresu účastníka uvedenou v záhlaví této smlouvy. Písemnost se považuje za doručenu při druhém marném pokusu o doručení poštou, a to pátým dnem, kdy byla uložena na poště, i když se adresát o uložení nedozvěděl. To platí i v případě, že nebylo doručeno na změněnou adresu bydliště nebo sídla, pokud smluvní strana změnu neoznámila. Písemnost se považuje za doručenu i v případě, že smluvní strana odepře písemnost přijmout, a to dnem odmítnutí převzetí písemnosti.
- XII.4. Tato smlouva je vyhotovena ve třech stejnopisech s platností originálu, z nichž dva obdrží kupující a jeden prodávající.
- XII.5. Právní vztahy touto smlouvou výslovně neupravené se řídí příslušnými ustanoveními zákona č. 89/2012 Sb., občanský zákoník, ve znění pozdějších předpisů.
- XII.6. Smluvní strany se dohodly, že v souladu se zákonem č. 340/2015 Sb., o zvláštních podmínkách účinnosti některých smluv, uveřejňování těchto smluv a o registru smluv (zákon o registru smluv), tuto smlouvu v registru smluv uveřejní Horská služba ČR, o.p.s.
- XII.7. Strany tímto prohlašují, že tato smlouva je právním jednáním vyjadřujícím jejich vážnou, pravou a svobodnou vůli a na důkaz toho k ní připojují své vlastnoruční podpisy.

### Přílohy smlouvy:

- č. 1 technická specifikace zboží  
č. 2 technické listy produktů

V Praze dne 10.11.2022

V Jánkách Lázních dne 18. 11. 2022



Horská služba ČR, o. p. s.  
543 51 SPINDLERŮV MLŮN 280  
DIČ: CZ27467759  
Úřad společnosti  
Za potokem 46/4  
106 00 Praha

René Mašín  
kupující

Ing. Michal Němec  
prodávající

## Příloha č. 1:

### TECHNICKÁ SPECIFIKACE ZBOŽÍ:

- VHF převaděč pro pásmo 136 – 174 MHz a UHF převaděč pro pásmo 400 – 470 MHz
  - a) Konstrukce vyhovující pro umístění do 19" Rack skříně, maximální výška 3U, maximální hloubka 500 mm. Pokud není zařízení konstrukčně řešeno pro umístění do Rack skříně, je dodáno s příslušenstvím, které toto umístění umožňuje, včetně spojovacího materiálu, s výše uvedenými rozměrovými limity.
  - b) Maximální hmotnost 10 kg.
  - c) Druh provozu DMR Tier II, splňující specifikace ETSI TS 102 361-1, TS 102 361-2 a TS 102 361-3.
  - d) Napájení externím zdrojem 13,8 V / max. 10 A (není součástí poptávky).
  - e) VF výkon minimálně 20 W
  - f) Impedance 50 Ohm
  - g) Počet provozních kanálů min. 2
  - h) Kmitočtová stabilita 0,5 p.p.m.
  - i) Rozsah provozních teplot -30 až +60 °C
  - j) Citlivost přijímače min. 0,4 uV / BER 5%.
  - k) Kanálová selektivita v rastru 12,5 kHz min. 60 dB.
  - l) Zařízení je vybaveno LAN 10/100TX portem RJ45 a umožňovat vzájemné propojení, přenos hlasu a dat, s ostatními zařízeními, prostřednictvím IPv4 (UDP nebo TCP) v existující VPN provozovatele.
  - m) Zařízení umožňuje časově nastavitelné vysílání periodického majáku na rádiové vrstvě pro umožnění roamingu terminálů v síti.
  - n) Zařízení umožňuje potenciální upgrade na režim SFN, kterým se rozumí jednokmitočtový synchronní režim simulcast na rádiové vrstvě VHF, s automatizovaným řízením výběru nejkvalitnějšího signálu od terminálů na vzestupném směru a s možností manuální úpravy časového zpoždění nebo předstihu šíření signálu na sestupném směru. Za upgrade je považováno doplnění zařízení o přídavné hardwarové prvky, řídicí komponenty, úpravu firmware, nebo softwarové licence.
  - o) K zařízení je dodán příslušný software, včetně licencí, který umožňuje k poptávanému počtu zařízení, dálkovou diagnostiku hlavních provozních parametrů jako je teplota, aktuální VF výkon a poměr stojatých vln při vysílání.
  - p) K zařízení je dodán příslušný software, včetně licencí, který umožňuje k poptávanému počtu zařízení, dálkovou konfiguraci základních provozních parametrů jako je přepnutí kanálu, změna výkonu a restart zařízení.
  - q) Pokud je nutné pro konfiguraci zařízení použít proprietární programovací kabel, je tento součástí dodávky, v počtu 2 ks.
  - r) Zařízení je dodáno včetně napájecích kabelů a protikusů konektorů.
  - s) Zařízení je kompatibilní s číslovacím plánem rádiových terminálů provozovatele, který je tvořen vždy osmimístním numerickým identifikátorem ve tvaru 1210ABCD.
  - t) Zařízení splňuje tuzemské technické normy a legislativu, v platném znění.
  - u) Zařízení je vybaveno poslední stabilní verzí firmware.

- VHF duplexer včetně příslušenství, pro pásmo 136 – 174 MHz a UHF duplexer včetně příslušenství, pro pásmo 400 – 470 MHz
  - a) Zařízení připevněno na 19“ Rack polici s celkovou výškou sestavy max. 2U a maximální hloubkou 500 mm. Police je součástí dodávky včetně spojovacího materiálu.
  - b) Kmitočtový odstup kanálů 4,6 MHz v pásmu VHF a 10 MHz v pásmu UHF.
  - c) Propustná šířka pásma min. 100 kHz.
  - d) Vzájemná izolace kanálů min. 85 dB.
  - e) Vložený útlum max. -1,5 dB.
  - f) Útlum odrazu min. -25 dB.
  - g) VF konektory typu N(f).
  - h) K zařízení jsou dodány koaxiální kabely o délce 50 cm, osazeny konektory N(m) na jedné straně a konektory s typem, odpovídajícím osazení na dodávaný a touto smlouvou specifikované VHF převaděče pro pásmo 136 – 174 MHz a UHF převaděče pro pásmo 400 – 470 MHz na straně druhé.





www.radioking.cz

Telefon- ústř.: +420 499 875160, +420 603 473914

# RADIOKING

společnost s ručením omezeným

Radio Communication Engineering

Černohorská 330

542 25 JANSKÉ LÁZNĚ

IČ: 60915633 DIČ: CZ60915633

OR: KS Hradec Králové, C.6500

MONETA Trutnov, č.ú.: 227469153/0600

E-mail: rking@radioking.cz

## Horská služba ČR, o.p.s.

Sídlo: 543 51 Špindlerův Mlýn 260

IČO: 27467759; DIČ: CZ27467759

Zastoupená: René Mašínem, ředitelem

Bankovní spojení: MONETA Money Bank, a.s.

Číslo účtu: 171922771/0600

Zapsaná v rejstříku obecně prospěšných společností, vedeného KS v Hradci Králové sp.zn. O 113

### Korespondenční adresa:

Horská služba ČR, o.p.s.

Za potokem 46/4

106 00 Praha 10

V Janských Lázních dne 01.11.2022

PŘÍLOHA č.1:

221101

### a) VHF převaděč pro pásmo 136 – 174 MHz

jedná se o položku RD985S opatřený ke každému kusu napájecím kabelem a celkem ke všem kusům 2ks programovacího kabelu. Požadovaný SW a licence jsou součástí.



## RD985S - Tier-II and XPT-Repeater

Digital Super Repeater RD985S	Označení	Objednací kód
with 40/128/256 bit Hytera basic encryption and 40 bit ARC4 according DMRA		

Parametry : viz. příložený produktový list : Produktový list RD985\_EN\_003E\_260620.pdf

### b) UHF převaděč pro pásmo 400 – 470 MHz

jedná se o položku RD985S opatřený ke každému kusu napájecím kabelem a celkem ke všem kusům 2ks programovacího kabelu. Požadovaný SW a licence jsou součástí.

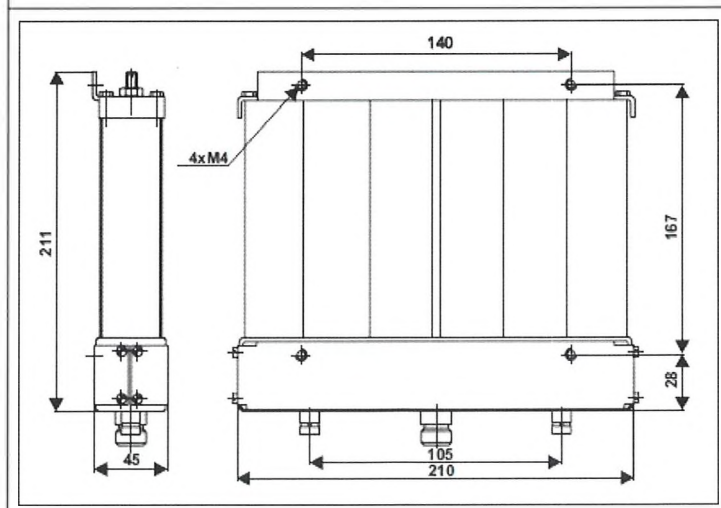


## RD985S - Tier-II and XPT-Repeater

Digital Super Repeater RD985S	Označení	Objednací kód
with 40/128/256 bit Hytera basic encryption and 40 bit ARC4 according DMRA		
Parametry viz. příložený produktový list : Produktový list RD985_EN_003E_260620.pdf		

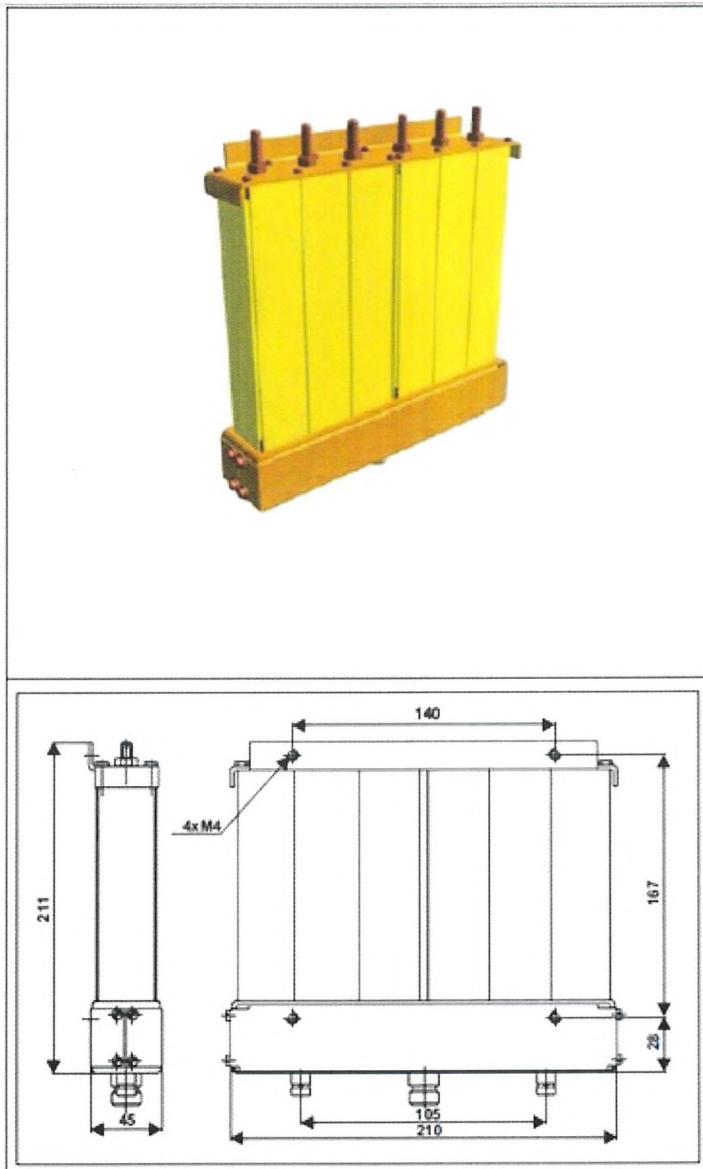
### c) VHF duplexer včetně příslušenství, pro pásmo 136 – 174 MHz

ATT HOLICE 6-dutinový duplexer	136-174 MHz
Parametry viz. <a href="http://www.attplus.cz">http://www.attplus.cz</a>	



**d) UHF duplexer včetně příslušenství, pro pásmo 400 – 470 MHz**

ATT HOLICE 6-dutinový duplexer	400-470 MHz
Parametry viz. <a href="http://www.attplus.cz">http://www.attplus.cz</a>	



Na veškeré produkty, práce a instalované zařízení poskytujeme kompletní záruční a pozáruční servis. Veškeré informace naleznete na [www.radioking.cz](http://www.radioking.cz) nebo na vyžádání na [rking@radioking.cz](mailto:rking@radioking.cz).

**RADIOKING s.r.o.**  
Černohorská 330  
542 25 Janské Lázně  
DIČ: CZ60915633

Vypracoval: Ing. Václav Němec  
Tel.: +420 499 875 160  
Mail: [nemecv@radioking.cz](mailto:nemecv@radioking.cz)