



EVROPSKÁ UNIE
Evropský fond pro regionální rozvoj
OP Životní prostředí



AGENTURA OCHRANY
PŘÍRODY A KRAJINY
ČESKÉ REPUBLIKY

Číslo jednací: 16788/OPZP/22

Dotační titul: OPŽP

DODATEK Č. 4

ke Smlouvě o dílo č. 19303/SOPK/20 ze dne 7.5.2021 (dále jen „Smlouva o dílo“) ve znění Dodatku č. 1 č. 14566/SOPK/21, Dodatku č. 2 04309/OPZP/22 a Dodatku č. 3 č. 10914/OPZP/22

I. Smluvní strany

1.1 Objednatel

Česká republika - Agentura ochrany přírody a krajiny České republiky

Sídlo: Kaplanova 1931/1, 148 00 Praha 11 - Chodov

Bankovní spojení: ČNB Praha, Číslo účtu: 18228011/0710

IČO: 629 335 91

DIČ: neplátce DPH

Telefon:

Zastoupený: RNDr. Františkem Pelcem, ředitelem

(dále jen „objednatel“)

a

1.2 Zhotovitel

HYDRO & KOV s. r.o.

Sídlo: Pražská 1333, 379 01 Třeboň

Zastoupený: Miroslav Ježek, jednatel

Bankovní spojení: Česká spořitelna, a.s., č.ú. 576303389/0800

IČO: 27720161

DIČ: CZ27720161

zapsaný v OR vedeném Krajským soudem v Českých Budějovicích, sp. zn. C16097

E-mail:

(dále jen „zhotovitel“)

II.

- 2.1 Vzhledem k nutnosti zajištění manipulace s vodní hladinou dle manipulačních řádů vodních děl je nezbytné doplnit ocelové lávky k vypouštěcím objektům rybníků Loch a Velká Kamenice (viz příloha č. 1 Lávka - výkres a příloha č. 2 Změnový list č. 3).
- 2.2 V objektu SO 01.7 ZL č.1 Pročištění Chobotovského potoka - prašná c. musely být z důvodu vysoké podmáčenosti a plastičnosti terénu nahrazeny silniční panely IZD 12/19 300×200×21,5 cm navýšením mocnosti nosných kamenných vrstev. Na celou plochu cesty (600 m²) bylo na náklady zhotovitele dodáno 80 cm tloušťky lomového kamene do 200 kg, 20 cm tloušťky drceného kameniva fr. 63/125, 15 cm tloušťky drceného kameniva fr. 63/32 a 5 cm tloušťky štěrkodrti (ZL č.1 z dílu 5 Komunikace položka č. 10). Z těchto důvodů bude ze smluvního rozpočtu odečtena z SO 01.7 ZL č.1 z dílu 5 Komunikace položka č. 11 Panel silniční IZD 12/19 300×200×21,5 cm – celkem 6 ks těchto panelů viz příloha č. 2 Změnový list č. 3.
- 2.3 Vzhledem k nedodání materiálu dodavatelem a k snížené únosnosti tělesa nové hráze v podzimním deštivém počasí pro těžkou techniku (možnost usmyknutí), je nutné posunout termín zhotovení štětovicové stěny do mrazového období. Zároveň je nutné celkové prodloužení realizace projektu do června 2023 a to z důvodu opravy a uzavírky silnice I/37 v úseku Trhová Kamenice - Ždírec nad Doubravou (úplná uzavírka: září, říjen 2022, částečná uzavírka: listopad 2022), kvůli které není možné odvážet sediment z rybníka Velká Kamenice. Odvoz sedimentu bude možné provádět až po skončení uzavírky silnice (viz příloha č. 3 Harmonogram).
- 2.4 Vzhledem k výše uvedeným důvodům se smluvní strany dohodly na uzavření tohoto dodatku č. 4 ke Smlouvě o dílo (dále jen „Dodatek“).

III.

- 3.1 V souvislosti s výše uvedenými změnami došlo ke změně výše nákladů na realizaci. Tato změna vznikla na základě zjištěných skutečností při provádění stavebních prací. Jedná se o práce, které nemění celkovou povahu veřejné zakázky. Z hlediska zákona o zadávání veřejných zakázek č. 134/2016 Sb. tato změna nepředstavuje vznik podstatné změny závazku.
- 3.2 Na základě výše uvedených skutečností dochází v položkovém rozpočtu ke snížení některých stávajících položek, resp. vzniku nových položek. (Jejich specifikace je uvedena v Příloze č. 1 a č. 2 tohoto Dodatku):
- 3.3 Detailní vyčíslení hodnoty změn:

vznik nových položek	méněpráce	vícepráce	hodnota změny	hodnota změny v %	celkové snížení	celkové snížení v %
304 109,63 Kč	898 852,06 Kč	-	1 202 961,69 Kč	1,55 %	594 742,43 Kč	0,77 %

IV.

- 4.1 Výše popsanými technickými změnami se mění čl. III bod 3.1 takto:

Cena bez DPH:	82 175 542,43 Kč
DPH 21%:	17 256 863,91 Kč
Cena vč. DPH:	99 432 406,34 Kč

Zhotovitel je plátce DPH

V.

5.1 Vzhledem k tomu, že v rámci Dodatku č. 3 došlo k chybě v počtech v rámci změnové tabulky, která byla součástí Dodatku č. 3, se smluvní strany dohodly na její opravě; opravené znění změnové tabulky je následující:

vznik nových položek	méněpráce	vícepráce	hodnota změny	hodnota změny v %	celkové snížení	celkové snížení v %
184 396,03 Kč	841 972,06 Kč	-	1 026 368,09 Kč	1,32 %	657 576,03 Kč	0,85 %

5.2 Smluvní strany prohlašují, že změny uvedené v čl. III. a IV. tohoto Dodatku vycházejí z opravené změnové tabulky (bod 5.1) tohoto Dodatku.

VI.

6.1 Ostatní ustanovení Smlouvy o dílo zůstávají beze změny.

6.2 Smluvní strany prohlašují, že tento Dodatek v rámci veřejné zakázky „Opatření k ochraně mokřadních ekosystémů rybníků Loch a Velká Kamenice v CHKO Žďárské vrchy“ byl uzavřen v souladu s § 222 ZZVZ. Předmětným dodatkem nedošlo k podstatné změně závazku ze smlouvy na veřejnou zakázku dle § 222 (3) ZZVZ (tzn., že se nejednalo o takovou změnu, která by: a) umožnila účast jiných dodavatelů nebo by mohla ovlivnit výběr dodavatele, b) měnila ekonomickou rovnováhu závazku ze smlouvy ve prospěch vybraného dodavatele, nebo c) vedla k významnému rozšíření rozsahu plnění veřejné zakázky). Změna hodnoty veřejné zakázky je v souladu s § 222 ZZVZ odstavcem (4) (Za podstatnou změnu závazku ze smlouvy na veřejnou zakázku se nepovažuje změna, která nemění celkovou povahu veřejné zakázky a jejíž hodnota je a) nižší než finanční limit pro nadlimitní veřejnou zakázku a b) nižší než 1. 10 % původní hodnoty závazku, nebo 2. 15 % původní hodnoty závazku ze smlouvy na veřejnou zakázku na stavební práce, která není koncesí. Pokud bude provedeno více změn, je rozhodný součet hodnot všech těchto změn.). Změna harmonogramu je v souladu s odstavcem (6) (Za podstatnou změnu závazku ze smlouvy na veřejnou zakázku se nepovažuje změna, a) jejíž potřeba vznikla v důsledku okolností, které zadavatel jednající s náležitou péčí nemohl předvídat, b) nemění celkovou povahu veřejné zakázky a c) hodnota změny nepřekročí 50 % původní hodnoty závazku). Dodatkem je řešeno doplnění ocelových lávek k vypouštěcím objektům, vypuštění panelů a změna harmonogramu. Tento postup je v souladu s výše citovaným ustanovením ZZVZ. Tento Dodatek zpracovává technické změny v provedení stavby odvíjející se od průběhu výstavby a to včetně změny/navýšení ceny díla za tyto změny, která však nepřesahuje povolenou hranici 45 %.

6.3 Zhotovitel bere na vědomí, že tento Dodatek může podléhat povinnosti jeho uveřejnění podle zákona č. 340/2015 Sb., o zvláštních podmínkách účinnosti některých smluv, uveřejňování těchto smluv a o registru smluv (dále jen „zákon o registru smluv“), zákona č. 134/2016 Sb., o zadávání veřejných zakázek, ve znění pozdějších předpisů a/nebo jeho zpřístupnění podle zákona č. 106/1999 Sb., o svobodném přístupu k informacím, ve znění pozdějších předpisů a tímto s uveřejněním či zpřístupněním podle výše uvedených právních předpisů souhlasí.

6.4 Objednatel prohlašuje, že tento Dodatek byl uzavřen v souladu s ust. §222 zákona č. 134/2016 Sb., o zadávání veřejných zakázek, v platném znění.

6.5 Tento Dodatek nabývá platnosti dnem podpisu oprávněným zástupcem poslední smluvní strany.

6.6 Tento dodatek nabývá účinnosti dnem uveřejnění Dodatku v registru smluv podle zákona č. 340/2015 Sb., o registru smluv, ve znění pozdějších předpisů. Smluvní strany se budou vzájemně o nabytí účinnosti Dodatku neprodleně informovat.

6.7 Tento dodatek je vyhotoven v elektronickém originálu.

6.8 Nedílnou součástí dodatku jsou tyto přílohy:

Příloha č. 1 – Lávka - výkres

Příloha č. 2 – Změnový list č. 3

Příloha č. 3 – Harmonogram

Objednatel

Zhotovitel

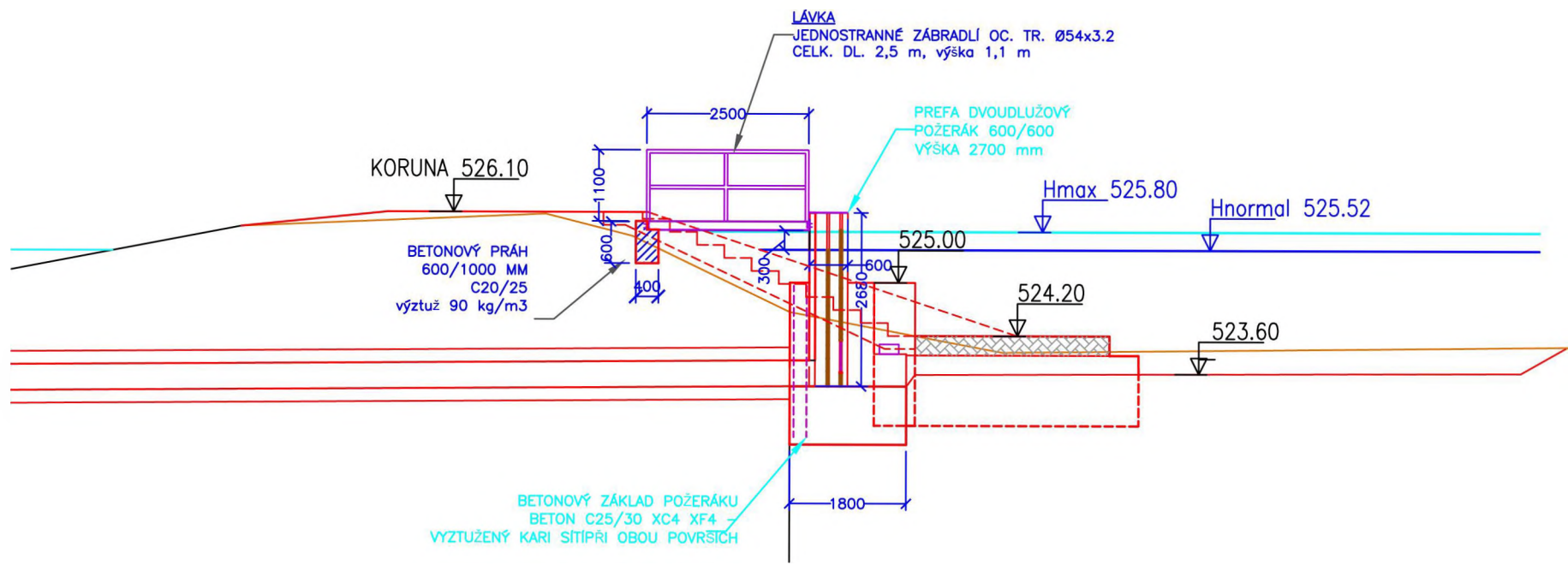
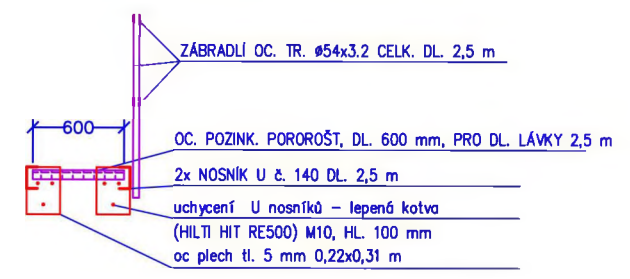
RNDr. František Pelc
Ředitel AOPK ČR

Miroslav Ježek - jednatel

LÁVKA

M 1:100

DETAIL - ŘEZ LÁVKOU



Položkový rozpočet stavby

Stavba: Změnový list č.3 - Opatření k ochraně mokřadních ekosystémů rybníků
Loch a Velká Kamenice v CHKO Žďárské vrchy

Objednatel: Agentura ochrany přírody a krajiny ČR IČO: 62933591
Kaplanova 1931/1, 148 00 Praha 11 - Chodov

Zhotovitel: HYDRO & KOV s.r.o. IČO: 27720161
Pražská 1333, 379 01 Třeboň DIČ: CZ 277 20 161

Vypracoval: VHS Consult s.r.o. IČO: 6489249
Sedlečko u Soběslavě 70, 392 01 Sedlečko u Soběslavě

TDI: Vodohospodářský rozvoj a výstavba a.s. IČO: 62933591
Nábřežní 90/4, 150 00 Praha 5,

Rozpis ceny			Celkem
HSV			-37 166,40
PSV			100 000,00
MON			0,00
Vedlejší náklady			0,00
Ostatní náklady			0,00
Celkem			62 833,60

Rekapitulace daní

Základ pro sníženou DPH	15 %	0,00 CZK
Základ pro základní DPH	21 %	62 833,60 CZK

Zaokrouhlení 0,00 CZK

Cena celkem bez DPH 62 833,60 CZK

V _____

dne _____

Za zhotovitele stavby
HYDRO & KOV s.r.o.

Za objednatele
AOPK ČR

Za TDI
VRV

Za zhotovitele položkového
rozpočtu VHS Consult s.r.o.

Rekapitulace dílčích částí

Číslo	Název	Základ pro sníženou DPH	Základ pro základní DPH	DPH celkem	Cena celkem	%
ZL č.3	Změnový list č.3	0,00	48 207,88		62 833,60	100
SO 01.1	Hráz - lávka ocel pozink	0,00	59 856,80		59 856,80	95
SO 01.7	Pročištění Chobotovského potoka - prašná	0,00	-56 880,00		-56 880,00	-91
SO 02.1	Hráz - lávka ocel pozink	0,00	59 856,80		59 856,80	95
Celkem za stavbu					62 833,60	100

Položkový rozpočet

S:	Opatření k ochraně mokřadních ekosystémů rybníků Loch a Velká Kamenice v CHKO Žďárské vrchy	
O:	ZL č.3	Změnový list č.3
R:	SO 01.1	Hráz - lávka ocel pozink

P.č	Číslo položky	Název položky	MJ	Množství	Cena / MJ	Celkem
Díl: 1						
Dokončovací práce inženýrských staveb						
1	1-0001	Zemní práce, svislé a kompletní kce, D+M ocel.pozink. lávky, š.60cm, dl.250cm, jednostranné zábradlí v.1,1m, vč. kotvení	kompl	1.00000	59 856,80	59 856,80

Položkový rozpočet

S:	Opatření k ochraně mokřadních ekosystémů rybníků Loch a Velká Kamenice v CHKO Žďárské	
O:	ZL č.3	Změnový list č.3
R:	SO 01.7	Pročištění Chobotovského potoka - prašná

P.č.	Číslo položky	Název položky	MJ	Množství	Cena / MJ	Celkem
Díl: 5 Komunikace						
1	59381338R	Panel silniční IZD 12/19 300x200x21,5 cm	kus	-6,00000	9 480,00	-56 880,00
		Začátek provozního součtu				
		zpevněný přístup : (3*12)/(3*2)		6,00000		
		Konec provozního součtu				
		neprovedeno : -6		-6,00000		

Položkový rozpočet

S:	Opatření k ochraně mokřadních ekosystémů rybníků Loch a Velká Kamenice v CHKO Žďárské	
O:	ZL č.3	Změnový list č.3
R:	SO 02.1	Hráz - lávka ocel pozink

P.č	Číslo položky	Název položky	MJ	Množství	Cena / MJ	Celkem
Díl: 1 Dokončovací práce inženýrských staveb						
1	1-0001	Zemní práce, svislé a kompletní kce, D+M ocel.pozink. lávky, š.60cm, dl.250cm, jednostranné zábradlí v.1,1m, vč. kotvení	kompl	1.00000	59 856,80	59 856,80

HMG "Opatření k ochraně mokřadních ekosystémů rybníků Loch a Velká Kameice v CHKO Žďárské Vrchy"

		2021					2022												2023						
		VIII.21	IX.21	X.21	XI.21	XII.21	I.22	II.22	III.22	IV.22	V.22	VI.22	VII.22	VIII.22	IX.22	X.22	XI.22	XII.22	I.23	II.23	III.23	IV.23	V.23	VI.23	
SO 00	VRN																								
	VRN																								
SO 01	Rybník Loch																								
	hráz, kamenná rovnanina																								
	výpust																								
	bezpečnostní přeliv																								
	komunikace na hrázi																								
	zřízení štětových stěn																								
	pláň-sediment																								
	revitalizace náhonu																								
	kácení porostů																								
	pročištění Chobotovského potoka																								
	Staveništní komunikace																								
SO 02	Rybník Velká Kamenice																								
	hráz																								
	loviště, schody																								
	přeliv																								
	pláň-sediment																								
	pláň-sediment (úprava po odtěžení)																								
	kácení porostů																								
	Staveništní komunikace																								
SO 03	Tůně pod Velkou Kamenicí																								
	Tůně pod Velkou Kamenicí																								
	kácení porostů																								

zahájení: 08/2021

dokončení stavebních prací: 06/2023

předání dokladů a geometrických plánů: 09/2023